

Float Valves

Float Valves NV 98

Universal Valve



Technical Data

| | |
|------------------------|----------------------------|
| Connection DN | 40 - 80 |
| Connection G | 3/8A - 1 1/2A |
| Nominal Pressure PN | 16 |
| Operating Pressure | 0 - 8 bar |
| K _{vs} -Value | 0.5 - 82 m ³ /h |
| Temperature | 130 °C |
| Medium | liquids |

Description

Float valves automatically control liquid levels in sealed or open (non-pressurised) tanks and vessels without requiring external energy. The float registers the liquid level and directly controls the valve via a lever. A change in the liquid level immediately results in a changed flow volume.

NV 98 is a float valve for horizontal installation inside a tank as inlet valve with outlet at the bottom. This valve is made entirely of stainless steel featuring excellent corrosion resistance. NV 98 R (spigot connection) is fitted with a ball float, NV 98 F (flange connection) is fitted with a cylindrical float that is adjustable on its float bar. NV 98 FP is fitted with a parallel float guide which prevents oscillation of the float. The valve cone is fitted with a soft seal.

The following note applies to float valves fitted with float bars: If the liquid level is below the float bar i.e. if the float points downwards, a guide for the float bar should be installed.

Standard

- » All stainless steel construction
- » NV 98 R with ball float SC 3
- » NV 98 F with cylindrical float SC 8
- » NV 98FP with cylindrical float SC 8 and float bar parallel guide

Options

- » Various seal materials suitable for your medium
- » Special versions on request

Please state working pressure range when enquiring or ordering.

Operating instructions, know how and safety instructions must be observed. The pressure has always been indicated as overpressure. We reserve the right to alter technical specifications without notice.



illustration shows NV 98FP

K_{vs}-Values [m³/h]

| pressure range bar | nominal diameter G...A | | | | | |
|-----------------------|------------------------|-----|-----|---|-------|-------|
| | 3/8 | 1/2 | 3/4 | 1 | 1 1/4 | 1 1/2 |
| 0 - 2 | 1.2 | 2.5 | 6 | 8 | 13.3 | 17.8 |
| 0 - 4 | 1.2 | 2.5 | 3.5 | 6 | 7.9 | 13.3 |
| 0 - 8 | 0.5 | 1.2 | 2.5 | 4 | 5 | 6.4 |

K_{vs}-Values [m³/h]

| pressure range bar | nominal diameter DN | | | |
|-----------------------|---------------------|----|----|----|
| | 40 | 50 | 65 | 80 |
| 0 - 8 | 20 | 32 | 50 | 82 |

Pressure Ranges

| nom. diam. | pressure range[bar] | | |
|------------|---------------------|-------|-------|
| G 3/8 - 1 | 0 - 2 | 0 - 4 | 0 - 8 |
| DN 40 - 80 | 0 - 8 | | |

Float Valves

Float Valves NV 98

Universal Valve



| Materials | |
|------------|-------------------------------|
| Body | CrNiMo-steel |
| Cone | CrNiMo-steel |
| Seat | CrNiMo-steel |
| Valve Seal | G 3/8 FKM, G 1/2 - 1 1/2 EPDM |
| Float | CrNiMo-steel |

| Dimensions [mm] NV 98 R | | | | | | |
|-------------------------|------------------------|-------|-------|-------|-------|-------|
| size | nominal diameter G...A | | | | | |
| | 3/8 | 1/2 | 3/4 | 1 | 1 1/4 | 1 1/2 |
| A | 40 | 40 | 40 | 45 | 47 | 47 |
| B | 60 | 60 | 60 | 65 | 72 | 77 |
| C | 85 | 85 | 85 | 90 | 96 | 101 |
| D | ø 60 | ø 60 | ø 60 | ø 60 | ø 60 | ø 60 |
| E | 110 | 110 | 110 | 115 | 123 | 128 |
| F | 16 | 16 | 20 | 20 | 23 | 25 |
| G | 3/8 | 3/8 | 1/2 | 3/4 | 1 | 1 1/4 |
| H | 200 | 200 | 200 | 200 | 200 | 200 |
| I | 125 | 135 | 155 | 175 | 205 | 225 |
| K | ø 100 | ø 110 | ø 130 | ø 150 | ø 180 | ø 200 |

| Weights [kg] NV 98 R | | | | | | |
|--------------------------|-----|-----|-----|-------|-------|--|
| nominal diameter G ... A | | | | | | |
| 3/8 | 1/2 | 3/4 | 1 | 1 1/4 | 1 1/2 | |
| 0.9 | 0.9 | 1.4 | 1.5 | 2.7 | 3 | |

| Dimensions [mm] NV 98 F + NV 98 FP | | | | |
|------------------------------------|---------------------|-------|-------|-------|
| size | nominal diameter DN | | | |
| | 40 | 50 | 65 | 80 |
| A | 85 | 95 | 95 | 110 |
| B | 60 | 75 | 75 | 80 |
| C | 105 | 125 | 125 | 140 |
| D | ø 70 | ø 90 | ø 90 | ø 125 |
| E | 145 | 165 | 165 | 180 |
| F | ø 43 | ø 53 | ø 64 | ø 80 |
| H | 330 | 330 | 440 | 530 |
| I | 975 | 970 | 965 | 965 |
| K | ø 280 | ø 305 | ø 340 | ø 380 |
| L | 280 | 305 | 340 | 380 |
| M | 55 | 55 | 80 | 80 |

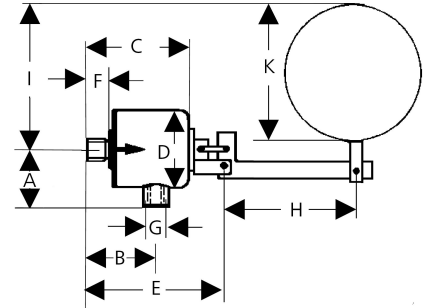
| Weights [kg] NV 98 F + NV 98 FP | | | | |
|---------------------------------|-----|------|------|--|
| nominal diameter DN | | | | |
| 40 | 50 | 65 | 80 | |
| 6.5 | 9.5 | 12.5 | 13.5 | |

Customs Tariff Number
84818059

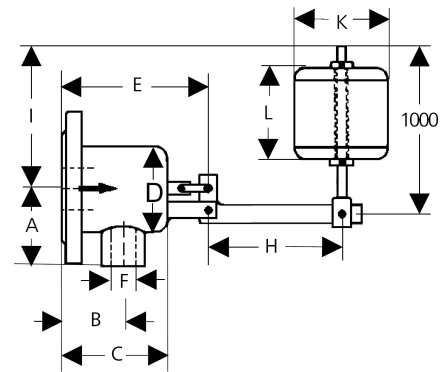
Special designs on request.
The pressure has always been indicated as overpressure.
Mankenberg reserves the right to alter or improve the designs or specifications of the products described herein without notice.

Dimensional Drawing

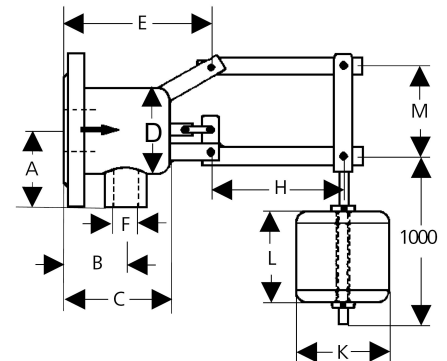
NV 98 RZ/u



NV 98 FZ/u



NV 98 FPZ/u



Schwimmerventile

Schwimmerventile NV 98

Universalventil



Technische Daten

| | |
|-----------------------|----------------------------|
| Anschluss DN | 40 - 80 |
| Anschluss G | 3/8A - 1 1/2A |
| Nenndruck PN | 16 |
| Arbeitsdruck | 0 - 8 bar |
| K _{vs} -Wert | 0,5 - 82 m ³ /h |
| Temperatur | 130 °C |
| Medium | Flüssigkeiten |

Beschreibung

Schwimmerventile regeln selbsttätig Flüssigkeitsstände in geschlossenen oder offenen (drucklosen) Behältern ohne Hilfsenergie. Ein Schwimmer erfasst den Flüssigkeitsstand und steuert direkt über einen Hebel das Ventil. Eine Niveauänderung bewirkt unmittelbar eine Änderung des Durchflusses.

NV 98 sind Schwimmerventile für den Behältereinbau als Zulaufventile für waagerechten Einbau mit dem Auslauf nach unten. Alle Teile sind aus Edelstahl mit hervorragender Korrosionsbeständigkeit hergestellt. NV 98 R (Zapfenanschluss) ist mit einem Kugelschwimmer ausgestattet, NV 98 F (Flanschanschluss) mit einem Mantelschwimmer, welcher auf der Schwimmerstange verstellbar ist. NV 98 FP ist mit einer Parallelführung der Schwimmerstange ausgerüstet, die ein Pendeln des Schwimmers verhindert. Der Kegel ist weichdichtend ausgeführt.

Wichtig für Schwimmerventile mit Schwimmerstange: Liegt der Flüssigkeitsspiegel tiefer als der Schwimmerhebel - zeigt der Schwimmer also nach unten - ist bauseits eine Führung für die Schwimmerstange vorzusehen.

Standard

- » Komplette aus CrNiMo-Stahl
- » NV 98 R mit Kugelschwimmer SC 3
- » NV 98 F mit Mantelschwimmer SC 8
- » NV 98FP mit Mantelschwimmer SC 8 und Schwimmerstange mit Parallelführung

Optionen

- » Unterschiedliche Dichtungsmaterialien, passend für Ihr Medium
- » Sonderausführungen auf Anfrage

Arbeitsdruckbereich bitte bei Anfragen oder Bestellungen angeben.

Bedienungsanleitung, Know How und Sicherheitshinweise müssen beachtet werden. Alle Druckangaben als Überdruck angegeben. Technische Änderungen vorbehalten.



Abb. zeigt NV 98FP

K_{vs}-Werte [m³/h]

| Druckbereich bar | Nennweite G...A | | | | | |
|---------------------|-----------------|-----|-----|---|-------|-------|
| | 3/8 | 1/2 | 3/4 | 1 | 1 1/4 | 1 1/2 |
| 0 - 2 | 1,2 | 2,5 | 6 | 8 | 13,3 | 17,8 |
| 0 - 4 | 1,2 | 2,5 | 3,5 | 6 | 7,9 | 13,3 |
| 0 - 8 | 0,5 | 1,2 | 2,5 | 4 | 5 | 6,4 |

K_{vs}-Werte [m³/h]

| Druckbereich bar | Nennweite DN | | | |
|---------------------|--------------|----|----|----|
| | 40 | 50 | 65 | 80 |
| 0 - 8 | 20 | 32 | 50 | 82 |

Arbeitsdruckbereiche

| Nennweite | Arbeitsdruck [bar] | | |
|------------|--------------------|-------|-------|
| G 3/8 - 1 | 0 - 2 | 0 - 4 | 0 - 8 |
| DN 40 - 80 | 0 - 8 | | |

Schwimmerventile

Schwimmerventile NV 98

Universalventil



Werkstoffe

| | |
|----------------|-------------------------------|
| Gehäuse | CrNiMo-Stahl |
| Kegel | CrNiMo-Stahl |
| Sitz | CrNiMo-Stahl |
| Ventildichtung | G 3/8 FKM, G 1/2 - 1 1/2 EPDM |
| Schwimmer | CrNiMo-Stahl |

Abmessungen [mm] NV 98 R

| Maß | Nennweite G..A | | | | | |
|-----|----------------|-------|-------|-------|-------|-------|
| | 3/8 | 1/2 | 3/4 | 1 | 1 1/4 | 1 1/2 |
| A | 40 | 40 | 40 | 45 | 47 | 47 |
| B | 60 | 60 | 60 | 65 | 72 | 77 |
| C | 85 | 85 | 85 | 90 | 96 | 101 |
| D | ø 60 | ø 60 | ø 60 | ø 60 | ø 60 | ø 60 |
| E | 110 | 110 | 110 | 115 | 123 | 128 |
| F | 16 | 16 | 20 | 20 | 23 | 25 |
| G | 3/8 | 3/8 | 1/2 | 3/4 | 1 | 1 1/4 |
| H | 200 | 200 | 200 | 200 | 200 | 200 |
| I | 125 | 135 | 155 | 175 | 205 | 225 |
| K | ø 100 | ø 110 | ø 130 | ø 150 | ø 180 | ø 200 |

Gewichte [kg] NV 98 R

| Nennweite G ... A | | | | | | |
|-------------------|-----|-----|-----|-------|-------|--|
| 3/8 | 1/2 | 3/4 | 1 | 1 1/4 | 1 1/2 | |
| 0,9 | 0,9 | 1,4 | 1,5 | 2,7 | 3 | |

Abmessungen [mm] NV 98 F + NV 98 FP

| Maß | Nennweite DN | | | |
|-----|--------------|-------|-------|-------|
| | 40 | 50 | 65 | 80 |
| A | 85 | 95 | 95 | 110 |
| B | 60 | 75 | 75 | 80 |
| C | 105 | 125 | 125 | 140 |
| D | ø 70 | ø 90 | ø 90 | ø 125 |
| E | 145 | 165 | 165 | 180 |
| F | ø 43 | ø 53 | ø 64 | ø 80 |
| H | 330 | 330 | 440 | 530 |
| I | 975 | 970 | 965 | 965 |
| K | ø 280 | ø 305 | ø 340 | ø 380 |
| L | 280 | 305 | 340 | 380 |
| M | 55 | 55 | 80 | 80 |

Gewichte [kg] NV 98 F + NV 98 FP

| Nennweite DN | | | |
|--------------|-----|------|------|
| 40 | 50 | 65 | 80 |
| 6,5 | 9,5 | 12,5 | 13,5 |

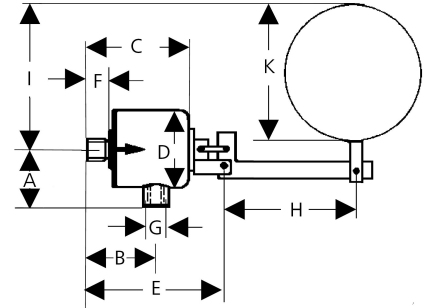
Zolltarifnummer

84818059

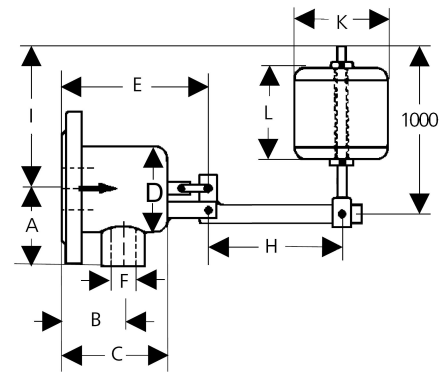
Sonderausführungen auf Anfrage.
Alle Druckangaben als Überdruck angegeben.
Technische Änderungen vorbehalten.

Maßbild

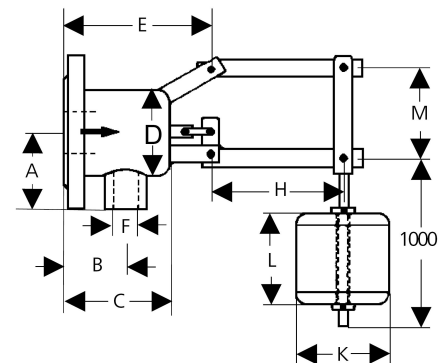
NV 98 RZ/u



NV 98 FZ/u



NV 98 FPZ/u



浮球阀

浮球阀 NV 98

通用阀门



技术参数

| | |
|--------------------|----------------------------|
| 接口 DN | 40 - 80 |
| 接口 G | 3/8A - 1 1/2A |
| 公称压力PN | 16 |
| 工作压力 | 0-8 bar |
| K _{vs} -值 | 0,5 - 82 m ³ /h |
| 温度 | 130°C |
| 介质 | 液体 |

描述

浮球阀在关闭或开放的(无压)容器中无需辅助能量自行调节液位。浮球采集液位并通过一杠杆来直接控制阀门。液位改变立即引起流量改变。

NV 98 是容器内水平安装带朝下出水口的流入浮球阀。所有组件均由耐腐蚀能力极强的不锈钢制成。NV 98 R (外螺纹连接) 带有球形浮球, NV 98 F (法兰连接) 带有能够在浮球杆上调位的圆柱形浮球。NV 98 FP带有防止浮球摆动的浮球杆平行导向。阀锥采用软密封。

带浮球杆的浮球阀必须注意: 如果液面低于浮球杆 - 即浮球朝下 - 建设方必须配装一个浮球杆导向。

标准配置

- » 整体采用不锈钢
- » NV 98 R 带圆形浮球 SC 3
- » NV 98 F 带圆柱浮球 SC 8
- » NV 98FP 带圆柱浮球SC 8 和带平行导引的浮球杆

可选配置

- » 不同的密封材料, 适于不同介质
- » 特殊设计请垂询

请在询价或订购时给出工作压力范围。

请务必重视说明书、专业知识和安全提示。所有压力数据均为表压。保留技术上的变更权。



图示为型号NV98FP

| K _{vs} -值 [m ³ /h] | 压力范围 bar 公称直径 G...A | | | | | |
|--|---------------------|-----|-----|---|-------|-------|
| | 3/8 | 1/2 | 3/4 | 1 | 1 1/4 | 1 1/2 |
| 0 - 2 | 1,2 | 2,5 | 6 | 8 | 13,3 | 17,8 |
| 0 - 4 | 1,2 | 2,5 | 3,5 | 6 | 7,9 | 13,3 |
| 0 - 8 | 0,5 | 1,2 | 2,5 | 4 | 5 | 6,4 |

| K _{vs} -值 [m ³ /h] | 压力范围 bar 公称直径 DN | | | |
|--|------------------|----|----|----|
| | 40 | 50 | 65 | 80 |
| 0 - 8 | 20 | 32 | 50 | 82 |

| 工作压力范围 | |
|------------|-----------------------------|
| 公称直径 | 工作压力范围 [bar] |
| G 3/8 - 1 | 0 - 2 0 - 4 0 - 8 |
| DN 40 - 80 | 0 - 8 |

浮球阀

浮球阀 NV 98

通用阀门



| 材料 | |
|------|--------------------------------|
| 阀体 | 不锈钢 |
| 阀锥 | 不锈钢 |
| 阀座 | 不锈钢 |
| 阀门密封 | G 3/8 FKM , G 1/2 - 1 1/2 EPDM |
| 浮球 | 不锈钢 |

| 尺寸 [mm] NV 98 R | | | | | | |
|-----------------|-----------|-------|-------|-------|-------|-------|
| 尺寸 | 公称直径 G..A | | | | | |
| | 3/8 | 1/2 | 3/4 | 1 | 1 1/4 | 1 1/2 |
| A | 40 | 40 | 40 | 45 | 47 | 47 |
| B | 60 | 60 | 60 | 65 | 72 | 77 |
| C | 85 | 85 | 85 | 90 | 96 | 101 |
| D | ø 60 | ø 60 | ø 60 | ø 60 | ø 60 | ø 60 |
| E | 110 | 110 | 110 | 115 | 123 | 128 |
| F | 16 | 16 | 20 | 20 | 23 | 25 |
| G | 3/8 | 3/8 | 1/2 | 3/4 | 1 | 1 1/4 |
| H | 200 | 200 | 200 | 200 | 200 | 200 |
| I | 125 | 135 | 155 | 175 | 205 | 225 |
| K | ø 100 | ø 110 | ø 130 | ø 150 | ø 180 | ø 200 |

| 重量 [kg] NV 98 R | | | | | | |
|-----------------|-----|-----|-----|-------|-------|--|
| 公称直径 G ... A | | | | | | |
| 3/8 | 1/2 | 3/4 | 1 | 1 1/4 | 1 1/2 | |
| 0,9 | 0,9 | 1,4 | 1,5 | 2,7 | 3 | |

| 尺寸 [mm] NV 98 F + NV 98 FP | | | | |
|----------------------------|---------|-------|-------|-------|
| 尺寸 | 公称直径 DN | | | |
| | 40 | 50 | 65 | 80 |
| A | 85 | 95 | 95 | 110 |
| B | 60 | 75 | 75 | 80 |
| C | 105 | 125 | 125 | 140 |
| D | ø 70 | ø 90 | ø 90 | ø 125 |
| E | 145 | 165 | 165 | 180 |
| F | ø 43 | ø 53 | ø 64 | ø 80 |
| H | 330 | 330 | 440 | 530 |
| I | 975 | 970 | 965 | 965 |
| K | ø 280 | ø 305 | ø 340 | ø 380 |
| L | 280 | 305 | 340 | 380 |
| M | 55 | 55 | 80 | 80 |

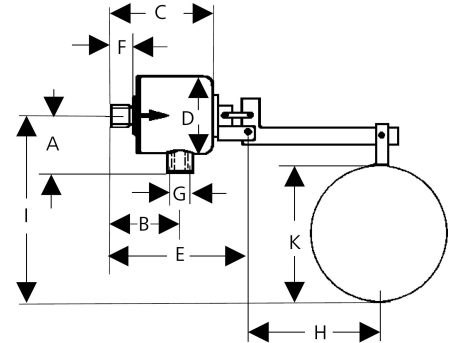
| 重量 [kg] NV 98 F + NV 98 FP | | | | |
|----------------------------|-----|------|------|--|
| 公称直径 DN | | | | |
| 40 | 50 | 65 | 80 | |
| 6,5 | 9,5 | 12,5 | 13,5 | |

| 税务编号 |
|----------|
| 84818059 |

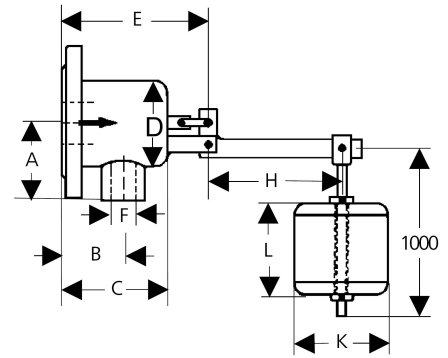
特殊型号请垂询。
所有压力数据均为表压。
保留技术上的变更权。

尺寸图

NV 98 RZ/u



NV 98 FZ/u



NV 98 FPZ/u

