

KomBa 系列

电磁驱动计量泵

KomBa系列是一款基于微处理器控制的数显式电磁驱动计量泵，具有操作简单、运行稳定的特点。包括4个子系列：DMS, DML, DMC和DMM。

主要特征：

最大压力：10bar；最大流量：9升/小时
泵头：PVDF

应用领域：市政水处理和废水处理，二氧化氯投加、反渗透、食品、饮料和制药行业等。



兼容性强

PVDF泵头和陶瓷球阀为泵的标准配置

- PVDF泵头几乎与所有工业、污水处理和饮用水领域使用的化学品相兼容。
- 陶瓷球阀的使用提高了投药的可靠性以及整个触液端的化学兼容性



性能可靠

经检验，隔膜的使用寿命超过5年

- 先进的设计理念和优秀的制造工艺，造就了隔膜的超长使用寿命
- 隔膜由纯固体PTFE材料制成，可与绝大多数化学品兼容
- 隔膜的使用寿命超过5年
- 不再需要定期更换隔膜



投药模式

流量可手动或自动（信号输入控制）调节。DML, DMM和DMC还带有液位探头接口。
手动排气阀可以辅助启动泵。

触液端材质

| | |
|----|----------|
| 泵头 | PVDF |
| 球阀 | 陶瓷 |
| 密封 | FPM/EPDM |
| 隔膜 | PTFE |

安装方式

卧式安装
挂墙式安装（需选配安装支架）

* 仅限于特殊授权经销商



DMS 手动调节

通过控制面板上的按键手动调节流量
泵运行/停止LED指示
可显示频率百分比 (P%) 和冲程数 (F)



DML 手动调节, 带液位探头接口

通过控制面板上的按键手动调节流量
泵运行/停止LED指示
可显示频率百分比 (P%) 和冲程数 (F)
带有液位探头接口



DMC 自动调节 (数字脉冲信号控制)

带有运行状态显示, 还带有液位探头接口。可选以下两种不同的投药模式:

- 流量手动调节模式 泵根据手动选择的频率/百分比来投药
- 流量自动调节模式 泵根据接收到的输入信号 (数字脉冲信号) 按比例投药



DMM 自动调节 (4-20毫安电流信号控制)

带有运行状态显示, 还带有液位探头接口。可选以下两种不同的投药模式:

- 流量手动调节模式 泵根据手动选择的频率/百分比来投药
- 流量自动调节模式 泵根据接收到的输入信号 (4-20毫安电流信号) 按比例投药

编码规则

| 系列 | |
|-----|---|
| DMS | 流量手动调节 |
| DML | 流量手动调节 带有液位探头接口 |
| DMC | 流量手动调节 流量自动调节：外部数字脉冲信号输入控制（例如水表脉冲信号） 带有液位探头接口 |
| DMM | 流量手动调节 流量自动调节：外部模拟信号输入控制（4-20毫安电流信号） 带有液位探头接口 |

| 型号 | 压力 [bar] | 流量 [升/小时] | 冲程流量 [毫升/冲程] | 连接管尺寸 内径/外径[毫米] | 最大频率 [冲程/分钟] | 功率 [瓦] | 毛重 [kg] | 纸箱尺寸 [长×宽×高]毫米 |
|-----|----------|-----------|--------------|-----------------|--------------|--------|---------|----------------|
| 200 | 10 | 3 | 0.31 | 4 / 6 | 160 | 14 | 2.5 | 280×205×180 |
| | 8 | 5 | 0.52 | | | | | |
| | 2 | 9 | 0.93 | | | | | |
| 201 | 7 | 1 | 0.10 | | | | | |

| 电源 | |
|----|------------------------------------|
| A | DMS子系列：240Vac, 50Hz |
| N | DML,DMC和DMM子系列：100-240Vac, 50/60Hz |

| 触液端材质 | | | |
|-------|---------|-------|---------|
| H | 泵头：PVDF | 阀球：陶瓷 | 隔膜：PTFE |

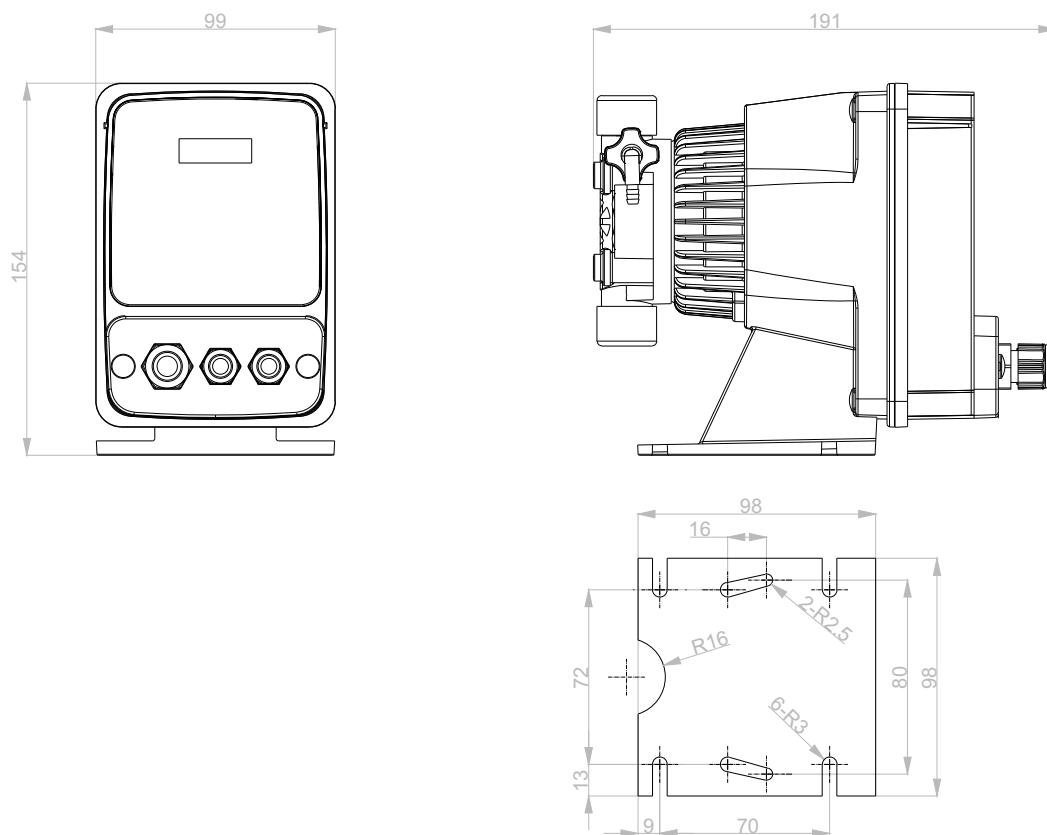
| 安装附件 | |
|------|------|
| P | PVDF |

| 密封 | |
|----|------|
| 0 | FPM |
| 1 | EPDM |

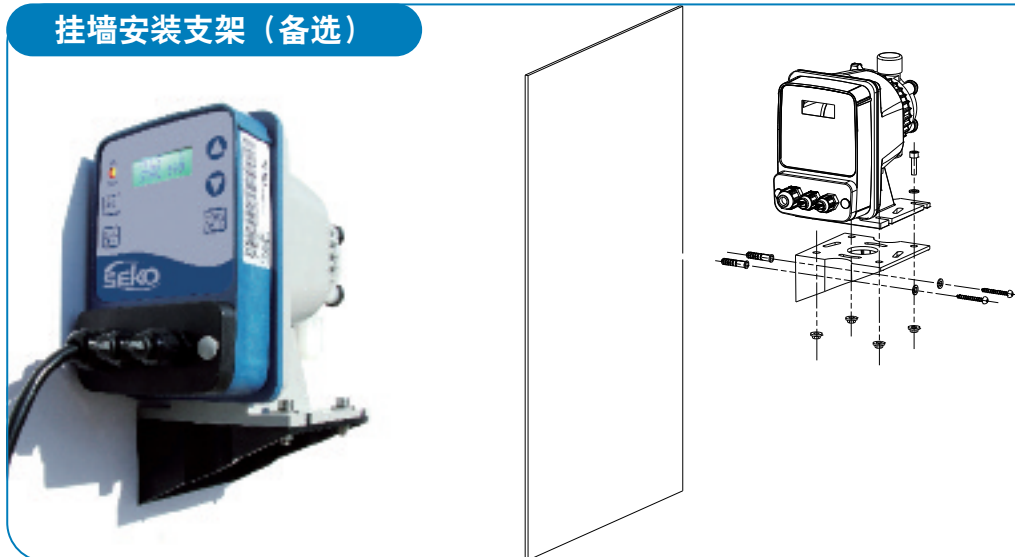
| 备选件 | |
|-----|----|
| 800 | 备选 |

| | | | | | | |
|-----|-----|---|---|---|---|-----|
| DML | 200 | N | H | P | 0 | 800 |
|-----|-----|---|---|---|---|-----|

安装尺寸图



挂墙安装支架 (备选)



标准安装配件

该泵配套提供的配件为：底阀过滤器，注射阀，2米PE管（排液管），4米PVC管（吸液管）。

