



# R-KEY-MBUS Z-KEY-MBUS

## INDUSTRIAL GATEWAY - CONVERTITORI DI PROTOCOLLO MODBUS RTU / TCP-IP ↔ M-BUS

### Highlights

- **Lettura autonoma registri dei dispositivi su protocollo M-Bus**
- **Supporto protocolli ModBUS RTU e TCP-IP**
- **N°1 porta Fast Ethernet**
- **N°1/2 porte seriali**
- **N°1 porta Micro USB (Z-KEY-MBUS)**
- **Max 25 dispositivi collegabili**
- **Gestione fino a 500 variabili (tag) M-Bus**
- **Configurazione tramite Web Server**
- **Scansione automatica rete M-Bus**

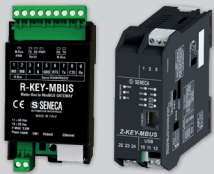
Z-KEY-MBUS e R-KEY-MBUS permettono la conversione dal protocollo M-Bus (Meter Bus) a ModBUS RTU / ModBUS TCP/IP.

Si tratta di convertitori in grado di leggere, convertire e trasferire i dati fino a 25 strumenti M-Bus. Sono disponibili con interfacce Ethernet, RS485 e RS485/RS232, e dotati di una porta M-Bus integrata.

I convertitori scansionano la rete in cerca di dispositivi Meter-Bus alla velocità impostata, scaricano in modo automatico la configurazione dai dispositivi individuati, costruisce in automatico la mappatura ModBUS, indicando indirizzo e tipo di dato.

La configurazione avviene direttamente tramite Web Server senza necessità di un software esterno. Inoltre dispongono di un database dei principali device M-Bus in costante aggiornamento per le configurazioni offline. Le applicazioni sono quelle in cui devono essere interfacciati o integrati in rete analizzatori, contatori, sensori e dispositivi M-Bus, il principale bus utilizzato la contabilizzazione di energia e la gestione dei intelligenti dei contatori per la registrazione separata dei consumi di calore, acqua, elettricità e gas.

# GATEWAY M-BUS



## INDUSTRIAL GATEWAY - CONVERTITORI DI PROTOCOLLO MODBUS RTU / TCP-IP ↔ M-BUS

### DATI TECNICI

#### DATI GENERALI

Alimentazione	11..40 Vdc; 19..28 Vac, 50-60 Hz
Assorbimento	3,5 W (tipico Z-KEY-MBUS), 3,8 W (tipico R-KEY-MBUS)
Isolamento	1.500 Vac a 3 vie (M-BUS/RS232-RS485/Alimentazione)
Indicatori di stato	Alimentazione Accesso SD card Link e traffico dati Ethernet Trasmissione / ricezione dati su porte seriali Alimentazione / Comunicazione M-BUS Trasmissione / ricezione dati su porta M-BUS
Grado di protezione	IP20
Temperatura di esercizio	-20 °C..+50 °C (Z-KEY-MBUS); -25 °C..+65 °C (R-KEY-MBUS)
Dimensioni (lxhxp)	100 x 112 x 35 mm (Z-KEY-MBUS); 53,3 x 90 x 32,2 (R-KEY-MBUS)
Peso	210 g
Custodia	Plastica nera PA6 caricata vetro (Z-KEY-MBUS); ABS auto-estinguente UL94-V0 (R-KEY-MBUS)
Installazione	Per guida 35 mm IEC EN 60715 o parete (R-KEY-MBUS)

#### COMUNICAZIONE ETHERNET

N° porte	1
Tipo	Fast Ethernet 10/100 baseTx, RJ45 frontale con autoswitch
Configurazione	Tramite Webserver integrato
Protocollo	Modbus TCP-IP server (max 8 client simultanei)
Ricerca dispositivo ETH	Tramite software Seneca Discovery

#### COMUNICAZIONE SERIALE

N° porte	1 (R-KEY-MBUS); 2 (Z-KEY-MBUS)
Tipo	Porta COM#1 RS485 per connettore IDC10 Porta COM#2 RS485/RS232 commutabile a morsetto
Baud rate	Da 1.200 a 115.200 bps
Protocollo	Modbus RTU Slave

#### COMUNICAZIONE USB

N° porte	1 (Z-KEY-MBUS)
Tipo	Micro USB su connettore laterale
Driver	Windows/Linux Virtual Com CDC standard
Protocollo	Modbus RTU Slave
Configurazione	Non modificabile : 115200 bit/s, 8 bit, No parità, 1 stop bit, station address 1

#### COMUNICAZIONE M-BUS

N° porte	1
N° max nodi Slave M-BUS	25
Baud Rate	Da 300 a 38.400 bps

#### CONNETTIVITA'

N° Max Client TCP-IP (Server Mode)	8
N° Max Client variabili / Tag	500
N° Max Registri ModBUS	1000
Modbus Gateway Modbus TCP/RTU to M-BUS	Sì

#### MEMORIA

Scheda Micro SD	Max 32 GB (Z-KEY-MBUS)
N° max variabili / tag M-BUS	500

#### SICUREZZA

Autenticazione web server	Sì
Password	Sì

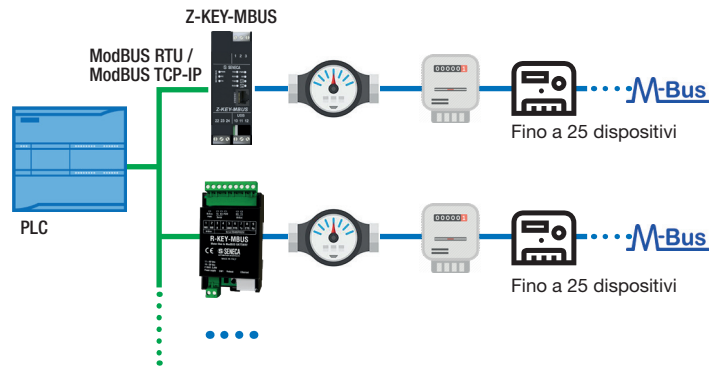
#### IMPOSTAZIONI & SOFTWARE

DIP switch	Sì
Web server	Sì
Configurazioni tramite Web Server	Letture stati (max 50 tag per pagina), impostazioni, dispositivi M-BUS, scan rete M-BUS, Setup Tag, aggiornamento firmware e database
SDD (Seneca Discovery Device)	Sì

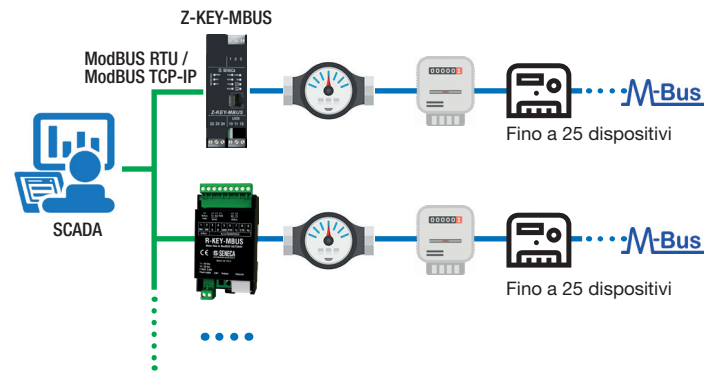
#### NORME

Marchatura / Certificazioni	CE
Norme	EN 61000-6-4, EN 61000-6-2, EN 60950

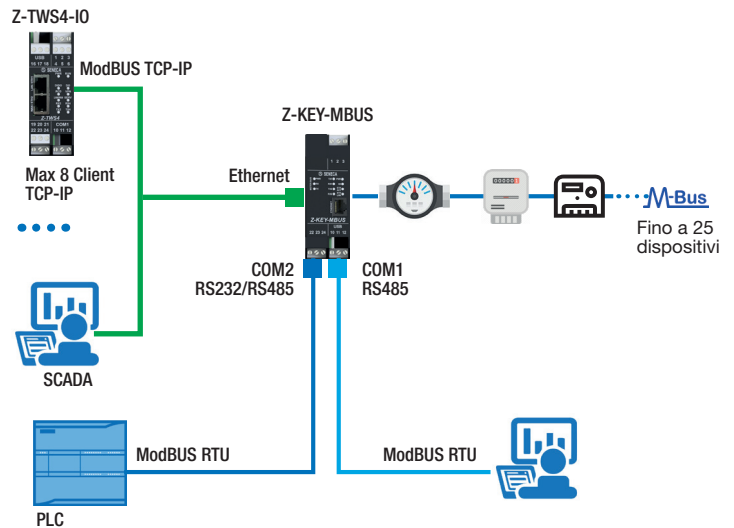
### CONNESSIONE CON PLC



### CONNESSIONE CON SCADA



### CONNESSIONE DISTRIBUITA MULTIUTENTE



#### CODICI D'ORDINE

Codice	Descrizione
Z-KEY-MBUS	2-port Modbus RTU / TCP-IP ↔ M-BUS industrial gateway / protocol converter
R-KEYMBUS	1-port Modbus RTU / TCP-IP ↔ M-BUS industrial gateway / protocol converter

#### TOOL SOFTWARE

SDD	SENECA Discovery Device, IP scanner
-----	-------------------------------------

#### ACCESSORI

CS-DB9M-MEF-PH	Cavo di comunicazione seriale (Connettore DB9M / Connettore femmina 4 vie) 3 fili mt 1,5
CE-RJ45-RJ45-R	Cavo ethernet diritto (RJ45 / RJ45)
MSD	Micro SD memory card con adattatore
Z-PC-DIN1-35	Supporto per montaggio rapido su guida DIN 1 slot passo 35 mm
Z-PC-DIN4-35	Supporto per montaggio rapido su guida DIN 4 slot passo 35 mm
Z-PC-DINAL1-35	Supporto per montaggio rapido su guida DIN testa + 1 slot passo 35 mm