



Ganci di bloccaggio strumento
Instrument locking hooks

Piolino per la reazione fissa
Lock pin for fixed reaction



VOLANTINI DI MANOVRA HANDWHEELS

Sono volantini di manovra impiegati con indicatori analogici e analogico-digitali, inseriti a pressione nel volantino e bloccato da tre ganci.

- Volantini in tecnopolimero rinforzato, di colore nero, resistenti a solventi, oli, grassi etc.
- Fornibili con o senza maniglia (☛ vedi pag. 22).
- Mozzo in alluminio con foro $\varnothing 8$ mm; a richiesta vengono eseguiti fori alesati tolleranza H8, spacchi di chiavetta, fori trasversali ecc.
- Il piolino di fermo per la reazione fissa è in acciaio zincato $\varnothing 4$ mm o filettato M4 (a richiesta).
- A richiesta viene fornito un tappo di chiusura del vano strumento con l'indicazione del senso di incremento.
- Modello **P-P** con movimento gravitazionale; utilizzati con gli indicatori **I60, I90, IN90** (☛ vedi pag. 12).
- Modello **P-PF** a reazione fissa; utilizzati con gli indicatori **I60F, I90F, IN90F** (☛ vedi pag. 12).

* per l'utilizzo con **EN90** vedi "Indicatori di posizione programmabili ..." sul nostro sito www.fiama.it.

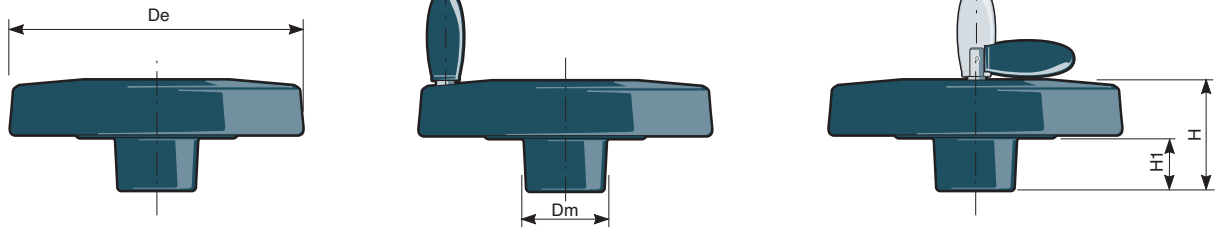
These are motion handwheels used with analogue and analogue-digital indicators, pressed inside to the handwheel seat, and three hooks secure it.

- Reinforced technopolymer handwheel, black colour, solvent-, oil-, grease-proof.
 - Available with or without handles (☛ see pg. 22).
 - Hub with aluminium bush with bore $\varnothing 8$ mm. On request bored holes tolerance H8, key splines, transversal bores, etc.
 - The lock pin is in zinc-plated steel $\varnothing 4$ mm or threaded M4 (on request).
 - On request a stopper of the instrument opening with indication of the increase direction can be supplied.
 - Model **P-P** with gravity movement; used with indicators **I60, I90, IN90** (☛ see pg. 12).
 - Model **P-PF** with fixed reaction; used with indicators **I60F, I90F, IN90F** (☛ see pg. 12).
- * for use with **EN90** see "Programmable position indicators ..." on our website www.fiama.it.

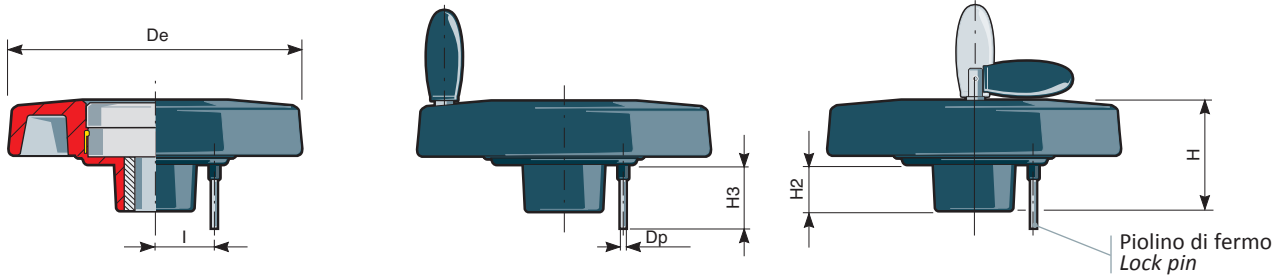
ESEMPI DI COMBINAZIONI - COMBINATIONS EXAMPLES

P100P/PF - I60	P125P/PF tappo-stopper	P150P/PF - I90 custom	P175P/PF - IN90	P200P/PF - EN90*

P-P



P-F



VERSIONE - VERSION	INGOMBRI - DIMENSIONS							
	De	H	H1	Dm	H2	dp	l	H3
P100P - P100PF	100	55	20	32	15	4	25	24
P125P - P125PF	125	60	25	38	19,2	4	33-34	35
P150P - P150PF	150	64,5	30	38	21,5	4	33-34	35
P175P - P175PF	175	66,5	32	48	26,5	4	33-34	35
P200P - P200PF	200	68,5	34	48	28,5	4	33-34	35

COMBINAZIONI VOLANTINI-INDICATORI «GRAVITAZIONALI» COMBINATIONS «GRAVITY REACTION» HANDWHEELS-INDICATORS					
VOLANTINI HANDWHEELS →	P100P	P125P	P150P	P175P	P200P
INDICATORI INDICATORS ↓					
I60	●				
I90		●	●	●	●
IN90		●	●	●	●

COMBINAZIONI VOLANTINI-INDICATORI «A REAZIONE FISSA» COMBINATIONS «FIXED REACTION» HANDWHEELS-INDICATORS					
VOLANTINI HANDWHEELS →	P100PF	P125PF	P150PF	P175PF	P200PF
INDICATORI INDICATORS ↓					
I60F	●				
I90F		●	●	●	●
IN90F		●	●	●	●

ESEMPIO DI ORDINAZIONE - PART NR. CONFIGURATION



VERSIONE - VERSION

P100P/PF - P125P/PF - P150P/PF - P175P/PF - P200P/PF

DIAMETRO FORO DEL MOZZO - HUB BORE DIAMETER

F8 - F10 - F12

LAVORAZIONI SUL FORO - WORKINGS ON BORE *opzionale - optional*

a scelta (fori alesati, spacchi di chiavetta, fori trasversali) - at your choice (reamed bores, key splines, transversal bores)

MANIGLIE - HANDLES *opzionale - optional* (vedi - see p. 22)

MG50P - MG70P - MG80P (girevole - revolving)

MGR70P - MGR80P (ribaltabile - overturnable)

TAPPO DI CHIUSURA - STOPPER *opzionale - optional*

TP


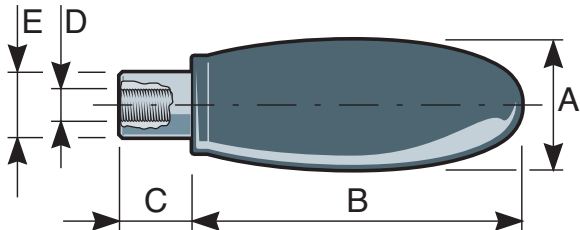
INDICATORI COMBINABILI - AVAILABLE INDICATORS

ordinare separatamente pag. 12 - order separately see p. 12


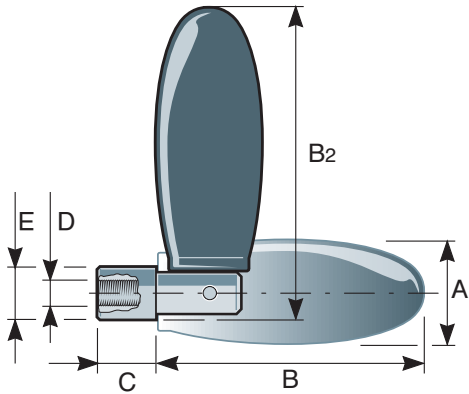


Le maniglie per i volantini della serie **P-P** e **P-FP** sono in tecnopolimero rinforzato, di colore nero, resistenti a solventi, oli, grassi etc.
The handles for the **P-P** and **P-FP** series of handwheels are made in reinforced technopolymer, black colour, solvent-, oil-, grease-proof, etc.

MG - impugnatura girevole - revolving handle

					
	MODELLO - MODEL	A	B	C	D
MG50P	19	50	11	M5	10
MG70P	28	67	11	M5	12
MG80P	32	78	11	M5	12

MGR - impugnatura girevole ribaltabile - overturnable and revolving handle

						
	MODELLO - MODEL	A	B	B₂	C	D
MGR70P	28	67	77	15	M5	12
MGR80P	32	78	88	15	M5	12

COMBINAZIONI MANIGLIE - VOLANTINI - COMBINATIONS HANDLES - HANDWHEELS

VOLANTINI - HANDWHEELS →	P100P	P125P	P150P	P175P	P200P
MANIGLIE - HANDLES ↓					
MG50P		●			
MG70P			●	●	
MG80P					●
MGR70P	●		●	●	
MGR80P					●