

LÖSEN

MISCHEN

EMULGIEREN

HOMOGENISIEREN

SUSPENDIEREN

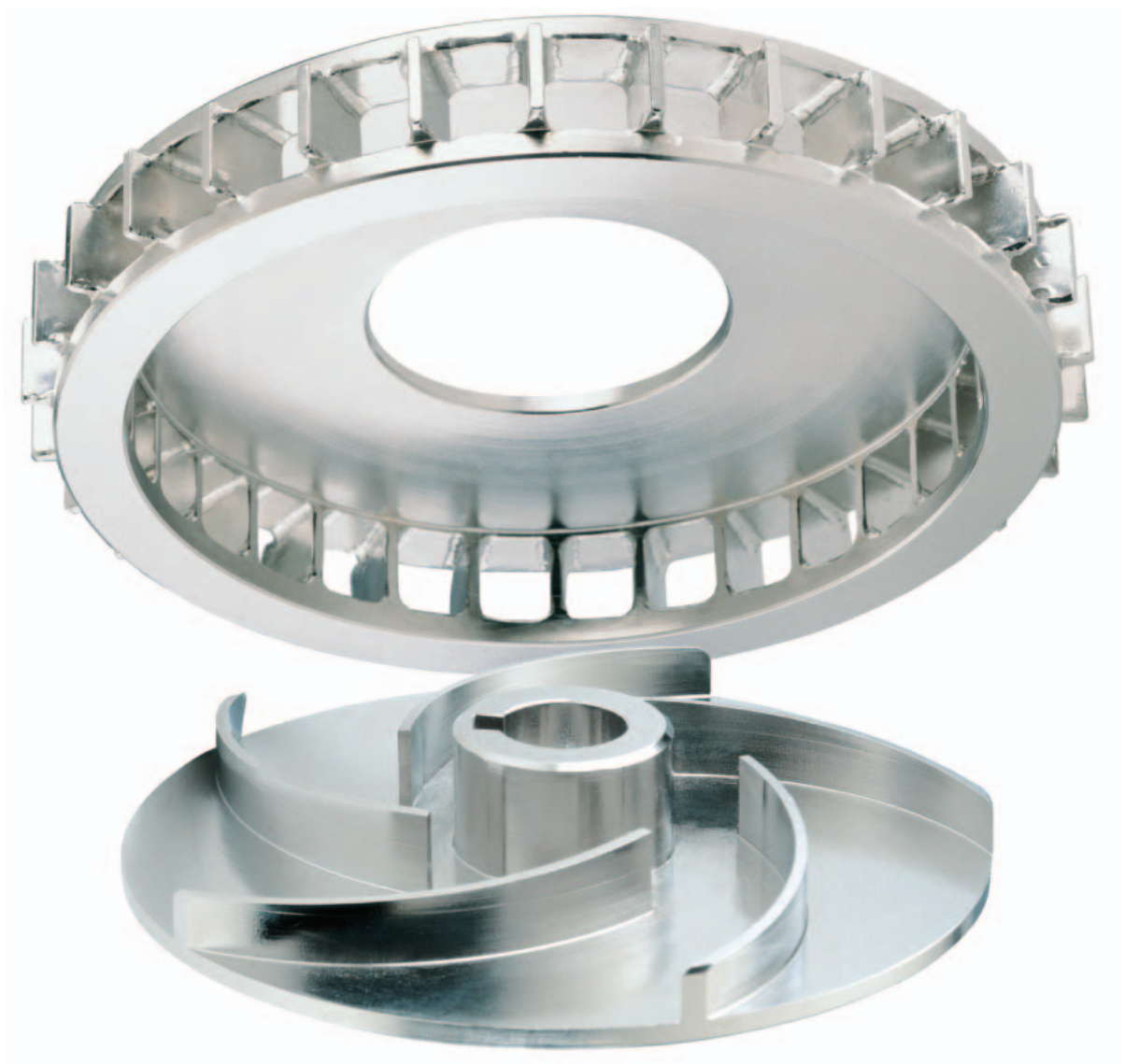
DISPERGIEREN

BEGASEN

YTRON[®]
PROCESS TECHNOLOGY



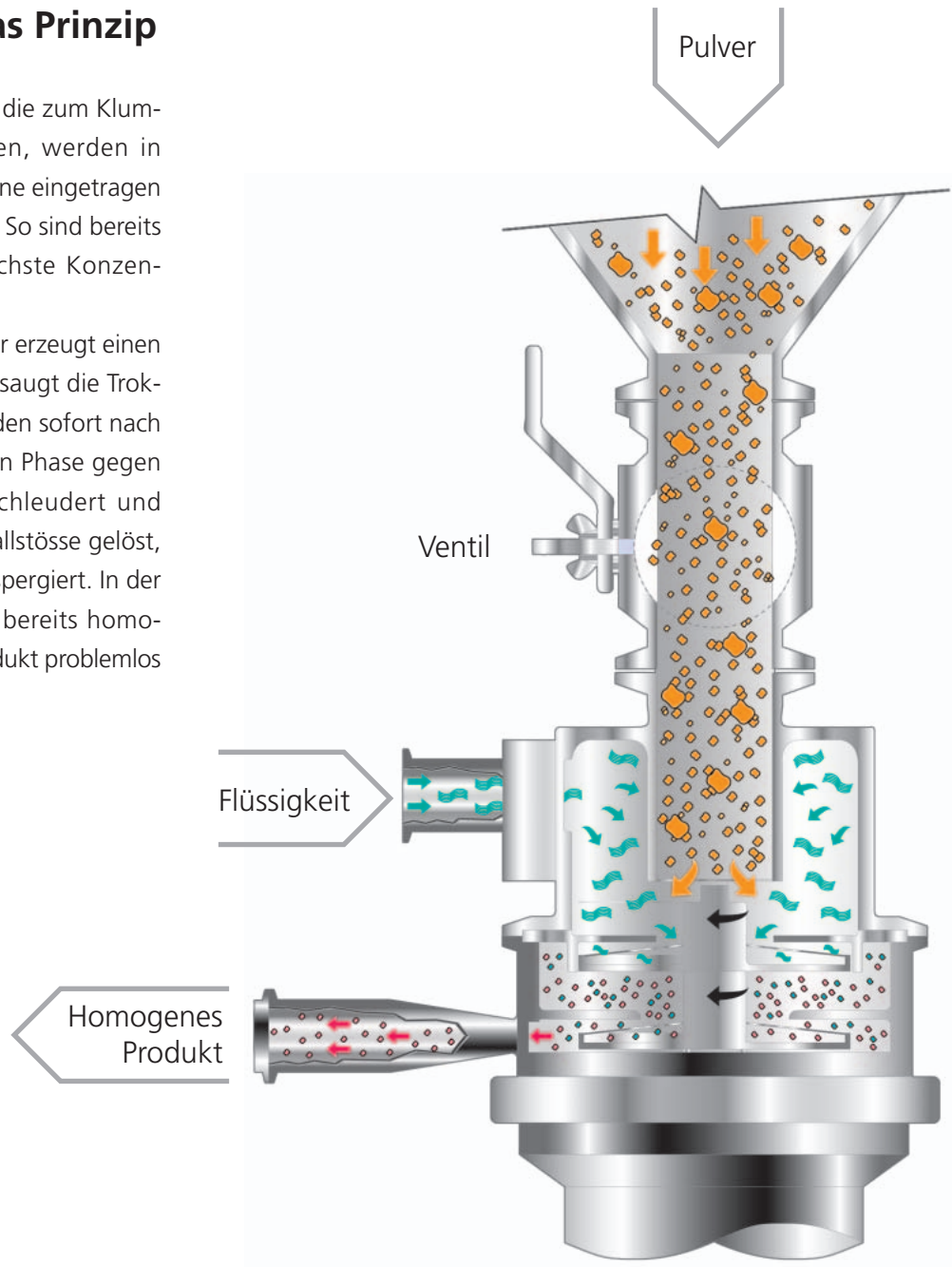
YTRON-XC



YTRON-XC - das Prinzip

Pulver und Compounds, die zum Klumpen oder Kleben neigen, werden in hoher Konzentration inLine eingetragen und spontan dispergiert. So sind bereits in einem Durchlauf höchste Konzentrationen möglich.

Die erste Stufe im Reactor erzeugt einen starken Unterdruck und saugt die Trockenstoffe ein. Diese werden sofort nach Kontakt mit der flüssigen Phase gegen die XC-Prallbleche geschleudert und durch hochfrequente Prallstöße gelöst, desagglomeriert bzw. dispergiert. In der zweiten Stufe wird das bereits homogene, durchbenetzte Produkt problemlos ausgetragen.



Die wichtigsten Vorteile von YTRON-XC auf einen Blick

- Völlige Benetzung der eingetragenen Pulver in einem Durchlauf
- Konzentrationen bis über 40% in einem Durchlauf möglich
- Kein Einzug von Nebenluft
- Auf ein Minimum reduzierte Process-Zeit
- Hohe Kapazität bei geringer Anschlussleistung
- Deutliche Einsparung durch intensiven Aufschluss der Trockenstoffe
- Produktschonung durch Pralleffekte statt Scherverfahren
- Beschickung aus BigBag, Silo oder manuell
- CIP und SIP

YTRON-XC zur manuellen
Beschickung mit vorge-
schalteter Kreispumpe



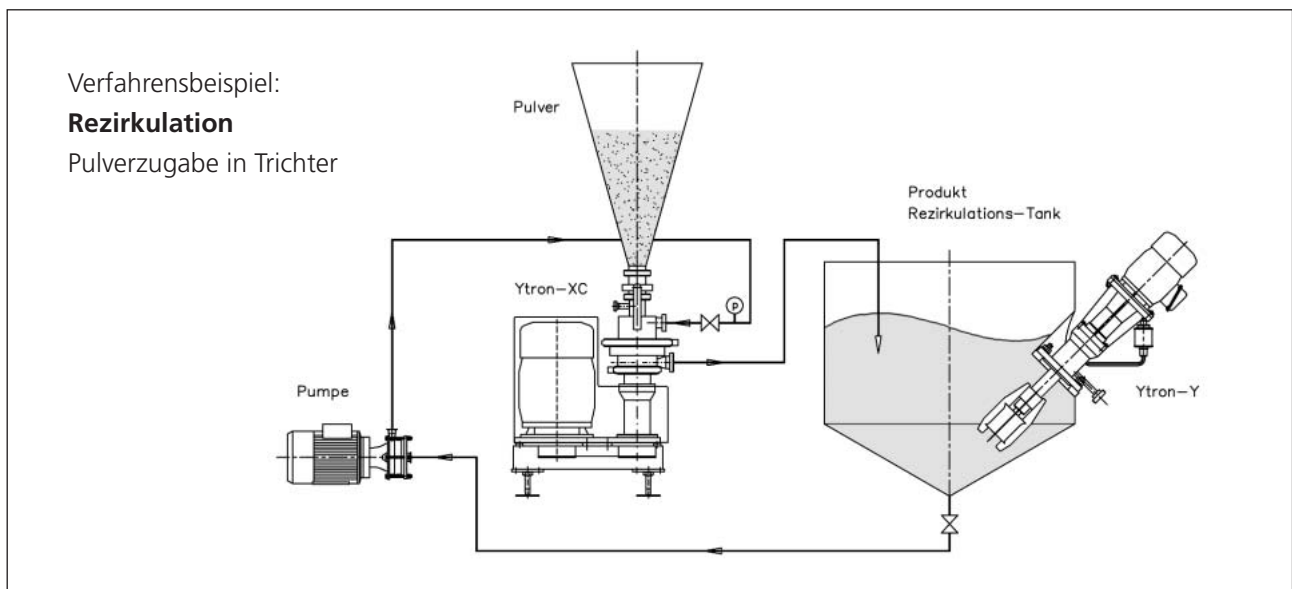
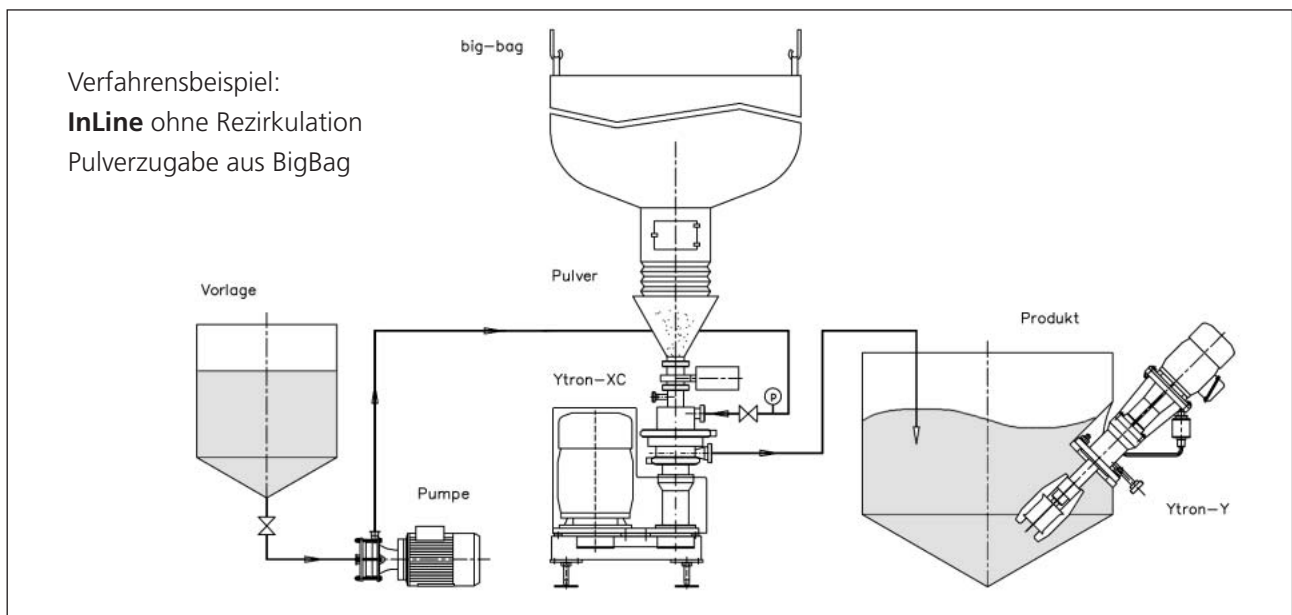
YTRON-XC mit Vorrichtung zur
Sackentleerung
Aufgabenstellung: Herstellung
von Konzentraten vor dem
Sprühturm

YTRON-XC - typische Verfahren

- Baby-Nahrung
- Eiscreme-Mix
- Joghurt-Grundmasse
- Fermentationsbrühen
- Pudding-Grundmasse
- Trockenstoff-Anreicherung
- Vorprodukte für die Süßwarenindustrie
- Fruchtsaftgetränke, Limonadengrundstoffe
- Konzentrate und Zugabe von Additiven

Typische Anwendungsbeispiele

- Ca- und Na-Caseinat
 - Eipulver
 - Gelatine
 - Gummi Arabicum
 - Kieselsäure
 - Kakao
 - Lactose
 - Maltodextrin
 - Milchpulver
 - Pektin
 - Methylcellulose-Typen
 - Pflanzliche Verdicker
 - Soja-Eiweiss
 - Soja-Mehl
 - Stärke
 - Tabakpulver
 - Verdicker auf Cellulosebasis
 - Zucker
- und vieles mehr...





YTRON-XC in der Pharma-Industrie



YTRON-XC mit Spezial-Trichter
zum Anschluss an die Pulverförderung
Aufgabenstellung: Babynahrung



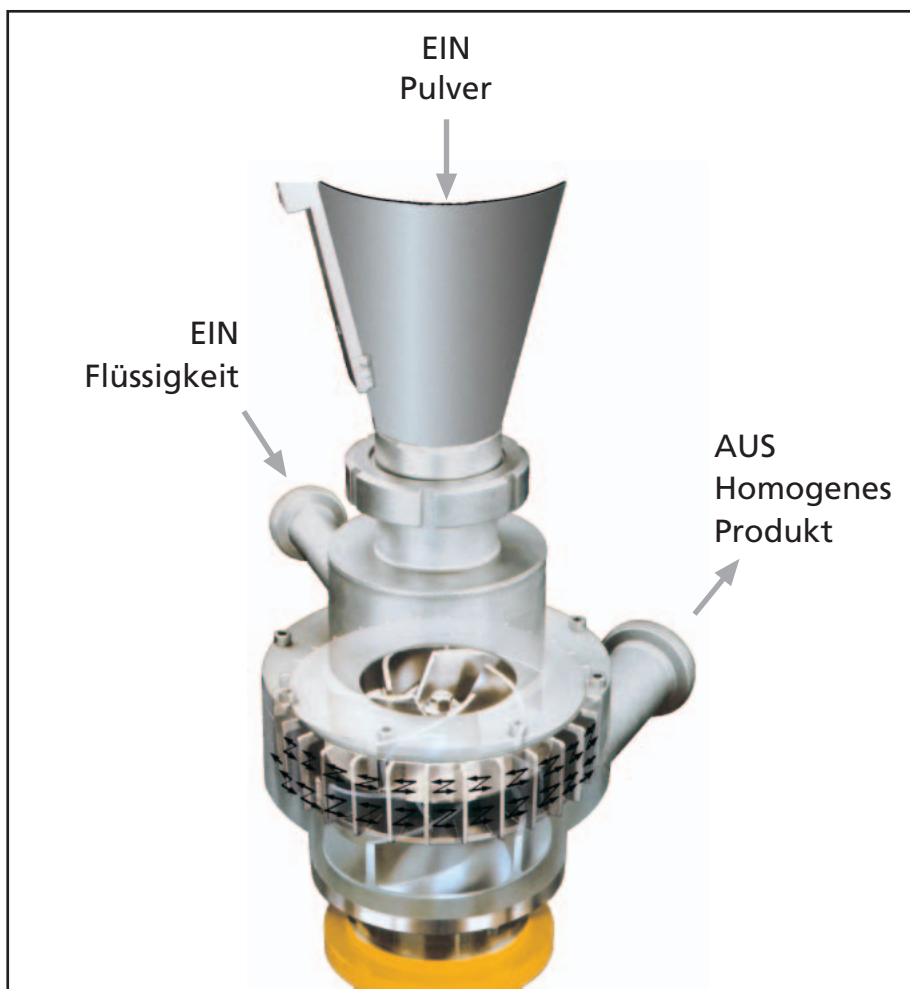
YTRON-XC
Aufgabenstellung: Grundmassen in der Molkerei

YTRON-XC

Ausführung	YTRON-XC 1	YTRON-XC 3 / XC 215
Wasser/Flüssig-Durchsatz (l/h)	9.000 ... 16.000	26.000 ... 45.000
Pulverdurchsatz (kg/h) max.	4.000	11.000
Drehzahl (1/min)	5.400	3.000
Antriebsleistung (kW)	5,50	15,0
Gleitringdichtung einfach wirkend	Ja	optional
Gleitringdichtung doppelt wirkend	optional	Ja
Flüssig-Einlauf	DN 40	DN 50
Flüssig-Auslauf	DN 50	DN 80
Pulver-Einlauf	DN 50	DN 80
Standard-Abmessungen ca. LxBxH (mm)	925x455x710*	1.020 x770 x 1.090*

Entsprechend der Aufgabenstellung sind auch weitere, vom Standard abweichende Ausführungen möglich.

* fahrbar, ohne Pumpe und Pulvertrichter





Die YTRON[®]-Maschine ist kein Serienprodukt

YTRON[®]-Maschinen und Anlagen werden individuell für Ihren Anwendungsfall ausgelegt. Wir bitten Sie daher um eine möglichst detaillierte Beschreibung der Aufgabenstellung, z.B.:

- Zu verarbeitende Komponenten
- Viskosität zu Processbeginn und am Ende sowie das spezifische Gewicht (bei Pulverzugabe Schüttgewicht)
- Behälterabmessungen (Mantelhöhe, Boden- und Deckelhöhe sowie deren Form)
- Minimale bzw. maximale Füllhöhe der Produkte im Behälter
- Arbeitstemperatur
- Sonstige Besonderheiten

Die im Katalog angegebenen Kapazitäten beziehen sich auf bestimmte Aufgabenstellungen unter Standardbedingungen und können nicht für alle Produkte gelten. Eine Gewähr kann daher für diese Werte nicht übernommen werden.

Die Standard-Materialien der produktberührten Teile sind:

- Material 1.4301 / AISI 304
- Material 1.4571 / AISI 316 Ti
- Material 1.4435 und 1.4404 / AISI 316 L

Sonderlegierungen wie 1.4539, Hastelloy etc. auf Anfrage

Fittings liefern wir z.B. in

DIN 11851, DIN 11864, SMS, DS, RJT, Clamp, Flansch etc.

Änderungen, die dem technischen Fortschritt dienen, behalten wir uns vor.



YTRON

Process Technology
GmbH & Co. KG

Handwerkerpark 21
D-83093 Bad Endorf
Tel. +49 (0) 80 53 / 7 99 10 - 0
Fax +49 (0) 80 53 / 7 99 10 - 20

e-mail: service@ytron.com

Internet: www.ytron.com