

## Schalterstellungsanzeiger

EST-H-1915-xxx

**Type: EST-H-1915 : Unsere beliebteste Serie!**

**Klares Design,  
flache Frontseite!**



Lieferbar in folgenden Ausführungen:

**Symbole:** Kreuz, Erdung\*, Schaltereinschub\*, Kreis\*

**Farben:** rot, grün, gelb, blau

**Spannungen AC/DC:** 12 V, 24 V, 42 V, 48 V, 60 V, 100 V,  
110 V, 125 V, 220 V, 230 V

**Außenmaß:** 36 mm rund (mit Blende 36x36 mm)

**Lochdurchmesser:** 32 mm

\*= mit Bereitschaftsanzeige

## SCHALTERSTELLUNGSANZEIGE EST-H-1915

Der elektronische Stellungsmelder EST-H findet Anwendung in Fließschemen von Leitungssystemen. Betrieb in Ein- oder Zweidrahtsteuerung möglich. Die Befestigung mittels Ringmutter. Quadratische Blende im Lieferumfang enthalten. Die Funktion ist abhängig von seiner Symbolik.

### ■ ERDUNG, SCHALTEREINSCHUB, KREIS

- Symbolische Darstellung von Schaltzuständen mittels eines farbigen leuchtenden Symbols
- Bereitschaftsanzeige (Betriebsspannung liegt an) mittels eines Leuchtpunktes.
- Darstellung von Störungen in der elektrischen Steuerung durch dunkle Anzeige (Betriebsspannung fehlt)



### ■ KREUZ

- Anzeige von Schalter- oder Ventilstellungen mittels kreuzförmig angeordneter Balken aus je 2 Leuchtflächen
- Darstellung von Störungen: Anzeige bleibt dunkel (Betriebsspannung fehlt)

### ■ TECHNISCHE DATEN

Steuerspannungen (AC/DC) 12,24,42,48,60,100,110,125,220,230 V

Toleranzen Steuerspannung ± 10 % für AC (45...65 Hz)  
 + 25 % - 15 % für DC

Leistungsaufnahme max. 1,6 W bei 230 V AC

**Stromaufnahme für Spg.** > 60 V < 60 V

Erdung, Kreis, Schaltereinschub 7 mA 14 mA

Bereitschaft 4 mA 8 mA

Kreuz 5,2 mA 10,4 mA

Mittlere Lebensdauer MTF 36,7 a

Arbeitstemperatur - 10 °C ... + 70 °C

Lagertemperatur - 20 °C ... + 40 °C

Schutzart IP 54, Klemmen IP 00

Gehäuse Polyamid

Abmessungen siehe Maßbild

Schalttafelausschnitt 32 mm Durchmesser

Schalttafel-Dicke max. 13 mm

Anschlüsse Flachstecker 6,3

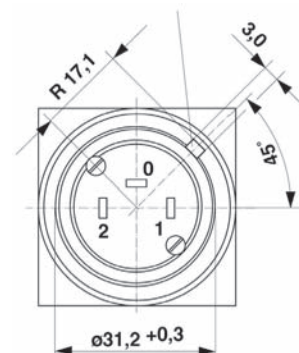
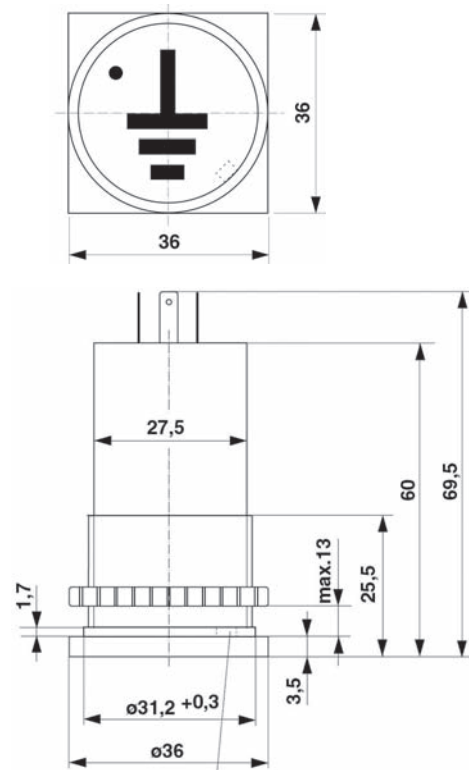
Gewicht ca. 50 g

Zubehör inkl. Befestigungsring, 3 Flachsteckhülsen 6,3

Aprobation CE - Zeichen

Sicherheit nach EN 61010-1

Schutzarten durch Gehäuse EN 60529

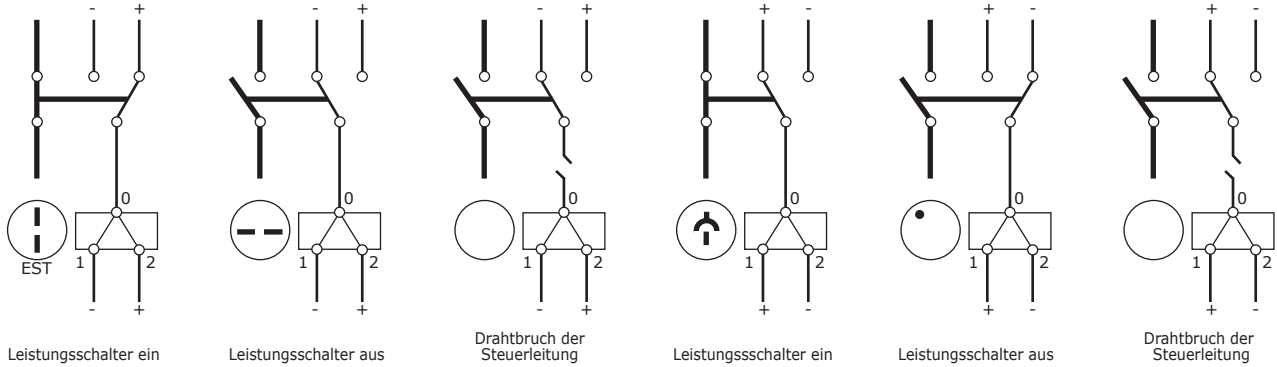




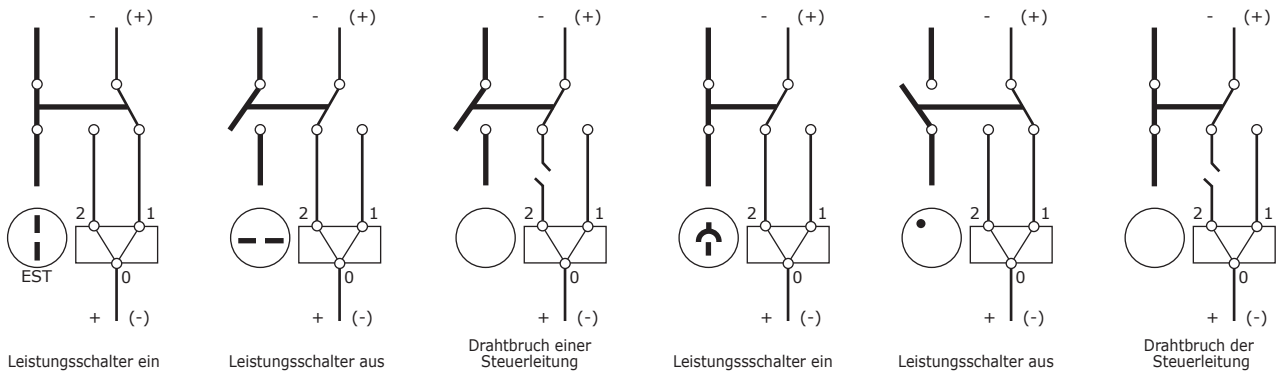
## SCHALTERSTELLUNGSANZEIGE EST-H-1915

### ANSCHLUSS

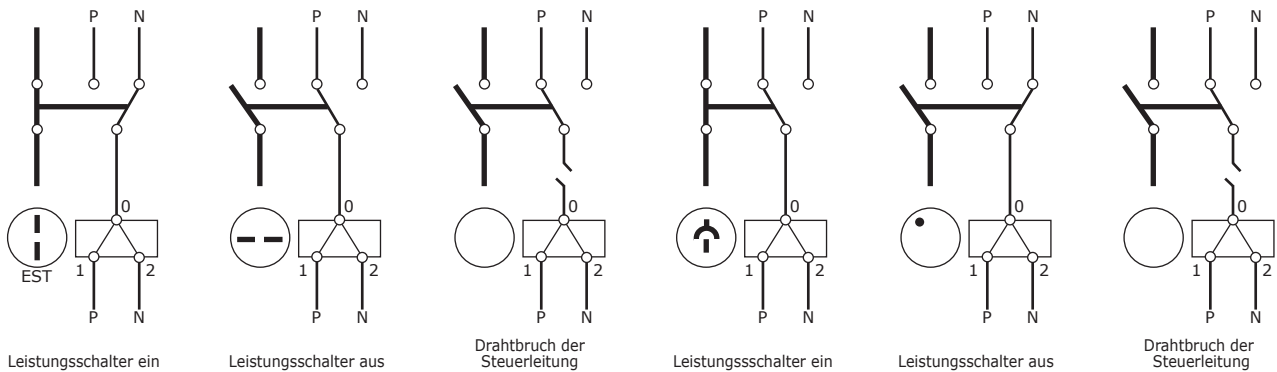
#### DC Gleichspannung / 1-Drahtsteuerung



#### DC Gleichspannung / 2-Drahtsteuerung - Minus (bzw. Plusleitung) geschaltet



#### AC Wechselspannung / 1-Drahtsteuerung



#### AC Wechselspannung / 2-Drahtsteuerung

