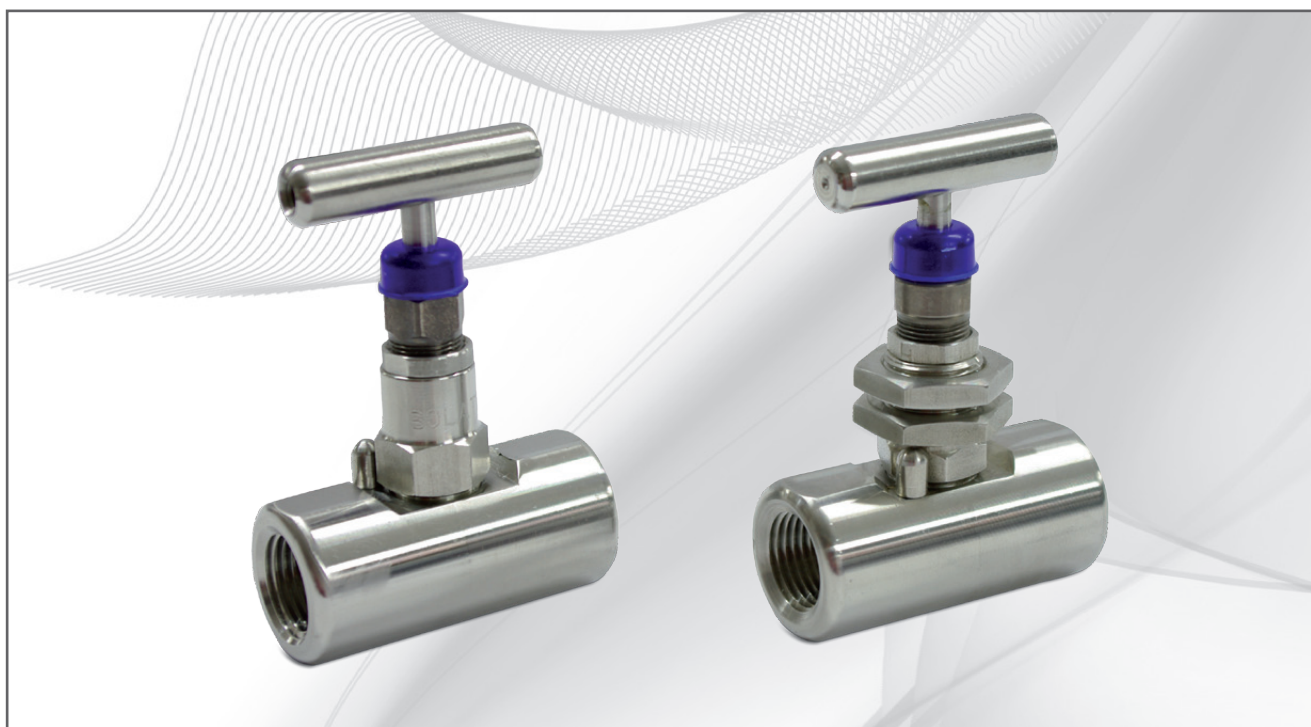


Valvole a Spillo - Femmina/Femmina Needle Valves - Female/Female

Mod. 050 - 052



Applicazioni

Intercettazione di strumenti di pressione
(manometri, pressostati, trasmettitori, ecc.)

Conessioni

Filettate secondo ANSI-ASME B1.20.1
ISO 228 - ISO 7/1

Rating

Standard: 6000 PSI (420 bar)
Opzionale: 10000 PSI (700 bar)

Tenute

Standard: PTFE ($T \leq 200^\circ \text{C}$)
Opzionale: Grafite ($T > 200^\circ \text{C}$)

Peculiarità

Otturatore svincolato dallo stelo
Spina di blocco del bonnet
Protezione antipolvere
Facile manovrabilità

Applications

Pressure instruments isolation
(gauges, switches, transmitters, etc.)

Connections

Threaded to ANSI-ASME B1.20.1
ISO 228 - ISO 7/1

Rating

Standard: 6000 PSI (420 bar)
Optional: 10000 PSI (700 bar)

Seals

Standard: PTFE ($T \leq 200^\circ \text{C}$)
Optional: Graphite ($T > 200^\circ \text{C}$)

Features

Not rotating trim
Bonnet locking pin
Dust cup
Easy operation

Come ordinare Ordering Information

Modello / Model - FxF	
050	Montaggio standard / Standard mounting
052	Montaggio a pannello / Panel mounting

* Conessioni OUT Connections OUT	
B	1/4" NPT-F
C	3/8" NPT-F
D	1/2" NPT-F
E	3/4" NPT-F
F	1" NPT-F

Materiale Tenuta Seal material	
T	PTFE
G	Grafite / Graphite

050

-

B

B

-

L

-

T

-

*

*

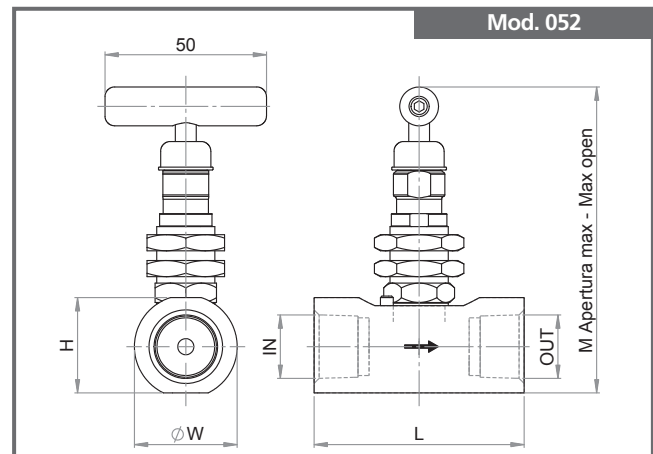
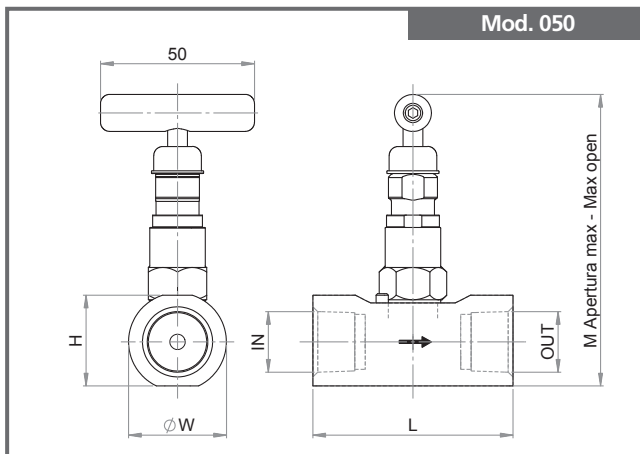
*

* NPT standard
Aggiungere / Add:
R = BSPT thread
G = BSPP thread
Es / Ex: DR = 1/2" BSPT

* Conessioni IN Connections IN	
B	1/4" NPT-F
C	3/8" NPT-F
D	1/2" NPT-F
E	3/4" NPT-F
F	1" NPT-F

Materiali / Materials	
L	S.S. 316L
DL	S.S. 316 / 316L (Dual grade)
N	S.S. 316 Nace
C	C.S. A 105
LF2	C.S. A 350 LF2
D	Duplex F51
SD	Superduplex
M	Monel 400
X	A richiesta / On demand

Opzioni / Options
Vedere tabella / See table



Dimensioni Dimensions		L	W	H	M
B	1/4"	60	31,5	30	98
C	3/8"	65	31,5	30	98
D	1/2"	65	31,5	30	98
E	3/4"	80	44	44	115
F	1"	80	50	44	115