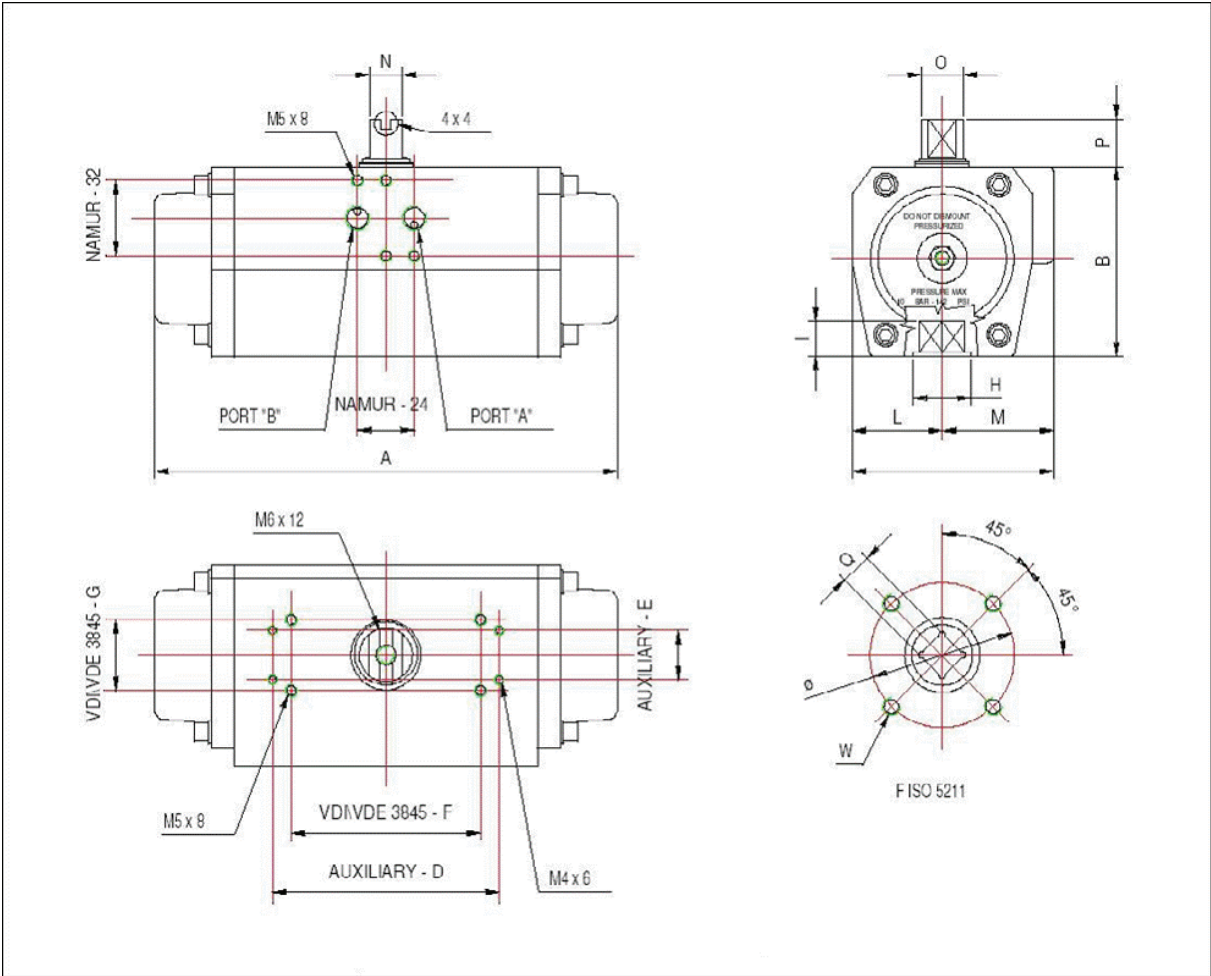
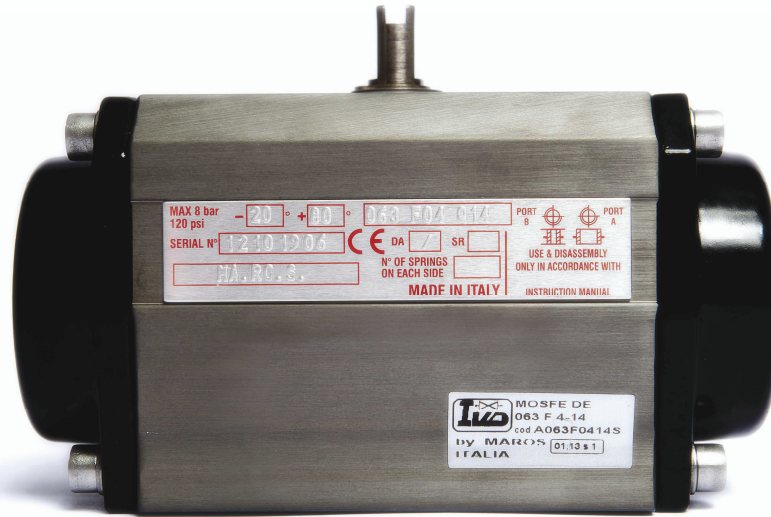


MOSFE

PNEUMATIC ROTARY ACTUATORS, RACK AND PINION TYPE, FOR BALL VALVES AND BUTTERFLY VALVES



<i>Sizes</i>	<i>32, 50, 63, 75, 85, 100, 115, 125, 145, 160, 180, 200, 240, 270, 330</i>
<i>Rotation</i>	<i>Standard 90°, on request 120° and 180°</i>
<i>Function</i>	<i>Double acting and single acting with spring return</i>
<i>Adjusting</i>	<i>Exterior +/-5°</i>
<i>Power supply</i>	<i>Dry o lubricated filtered compressed air</i>
<i>Working pressure</i>	<i>Min 1 bar - Max 8 bar</i>
<i>Assembly</i>	<i>Lower female shaft key, according to ISO5211-DIN3337 standards, for assembly on valves with squared key shaft, on line and at 45°</i>
<i>Drilling for air supply</i>	<i>Fittings as for Namur standards</i>
<i>Mounting accessories</i>	<i>Top drilling and upper shaft end according to Namur standards</i>
<i>Ambient temperature</i>	<i>Standard version -20°C till +80°C. Special version for very low temperature from -60° to +80°C, low temperature from -40° to +80°C, high temperature from -20° to +150°C</i>
<i>Certification</i>	<i>Compliance with Atex-94-9-CEE class II 2GD c T MAX 95°C or 165°C</i>
<i>Body</i>	<i>Aluminum alloy, extruded as for ASTM6063, anodized as for UNI4522. Additional options: totally or partially exterior nickel-plating, anodization protected with Ptfе film, stainless steel aisi 316</i>
<i>Covers</i>	<i>Die-cast in aluminum alloy ASTM B179, painted with polyester powder or chemical nickel</i>
<i>Pistons</i>	<i>Die-cast in anodized aluminum alloy ASTM B179</i>
<i>Pinion</i>	<i>Nickel-plated steel or A2 stainless steel</i>
<i>Piston guides</i>	<i>Acetalic resin +20% Ptfе</i>
<i>Screws</i>	<i>Stainless steel aisi 304</i>



TORSIONI ATTUATORI A DOPPIO EFFETTO IN Nm / *DOUBLE ACTING TORQUE IN Nm*

Tipo/ Type	ALIMENTAZIONE ARIA IN BAR / <i>AIR SUPPLY IN BAR</i>									
	1	2	3	4	5	6	7	8	9	10
Mosfe 032				5,0	6,3	7,6	8,8	10,0	11,4	12,6
Mosfe 042			6,5	8,7	10,9	13,0	15,2	17,3	19,5	21,7
Mosfe 050	3,0	6,1	9,2	12,3	15,4	18,5	21,5	24,6	27,7	30,8
Mosfe 063	5,5	11,0	16,5	22,0	27,5	33,0	38,5	44,0	49,5	55,0
Mosfe 075	11,7	23,4	35,1	46,8	58,5	70,2	81,9	93,6	105,3	117,0
Mosfe 085	17,8	35,6	53,4	71,2	89,0	106,9	124,7	142,4	160,3	178,1
Mosfe 100	27,7	55,4	83,2	110,9	138,6	166,4	194,1	221,8	249,5	277,3
Mosfe 115	45,7	91,5	137,2	183,0	228,7	274,5	320,2	366,0	411,7	457,5
Mosfe 125	60,1	120,3	180,5	240,7	300,9	361,1	421,2	481,4	541,6	601,8
Mosfe 145	86,7	173,4	260,1	346,8	433,5	520,2	606,9	693,6	780,3	867,0
Mosfe 160	118,3	236,7	355,0	473,4	591,7	710,1	828,4	946,8	1065,1	1183,5
Mosfe 180	159,7	319,4	479,0	638,6	798,3	958,0	1118,0	1277,6	1437,3	1597,0
Mosfe 200	221,8	443,7	665,6	887,5	1109,4	1333,3	1553,1	1755,0	1996,9	2218,8
Mosfe 240	372,5	745,0	1117,6	1490,2	1862,7	2235,3	2607,8	2980,4	3352,9	3725,4
Mosfe 270	539,2	1078,4	1617,6	2156,8	2696,0	3235,2	3774,4	4313,6	4852,8	5392,0
Mosfe 330	976,5	1953,0	2929,5	3906,0	4882,4	5858,9	6835,4	7811,9	8788,4	9764,9

Mosfe	TIPO DI ATTUATORE / <i>ACTUATOR TYPE</i>																
	032	042	050	063	075	085	100	115	125	145	160	180	200	240	270	330	
A	117	160	138	155,5	210	228	280,5	310	362	390	462	474	575	604	685	850	
B	45	57	67	83	100	110	125	142	155	175	196	220	240	298	332	414	
C	48	60,5	75	86	94	104	120	134	141	163	176	196	220	300	352	400	
Auxiliary Dx/E	-			105x22				139 x22					-				
VDI/VDE 3845	-			-				-					-				
FxG	50x25	80x30			80x30				130 x30								
L	22,5	27	33,5	38	42,5	49	55	63,5	69,5	80	88	98	110	150	166	190	
M	25,5	33,5	41,5	48	51,5	55	65	70,5	71,5	83						210	
Port A Port B DIN 259	1/8" gas - npt			1/4" gas - npt								1/2" gas - npt					
NxO	8 x12				14x18				27 x36				32 x42		32x40	55 x80	
P	20							30				50					
QxI	9x10	9x10 11x13	9x10 11x13	9x10 11x13 14x16	11x13 14x16 17x20	14x16 17x20	17x20 22x25	17x20 22x25	17x20 22x25 27x30	22x25 27x30	22x25 27x30	27x30 36x39	27x30 36x39	36x39 46x50	36x39 46x50	46x50 55x60	
F ISO 5211	F03 F04	F03/05 F04	F03 F04 F03/05 F05	F03/05 F04 F05/07	F04 F05/07	F05/07	F07/10 F5/7/10	F07/10	F07/10 F12	F10/12	F10/12	F10/12 F14	F10/12 F14	F14 F16	F14 F16	F16 F25	

Mosfe		032		042		050		063		075		085		100		115	
		DA	SR	DA	SR	DA	SR	DA	SR	DA	SR	DA	SR	DA	SR	DA	SR
Volume	Lt.	0,1		0,2		0,2		0,5		0,6		1,0		1,8		2,8	
Aperto/ Open	Sec	0,5		0,5	0,5	0,6	0,6	0,6	0,7	0,6	0,7	0,6	0,7	0,8	1,1	0,9	1,2
Chiuso/ Closed	Sec	0,5		0,5	0,5	0,6	0,6	0,7	0,9	0,7	1,0	0,9	1,3	0,9	1,3	1,1	1,6
Peso/Weight	Kg	0,42		0,87	0,93	1,07	1,2	1,6	1,8	2,9	3,4	4,2	4,8	5,8	6,8	9,2	10,3

Mosfe		125		145		160		180		200		240		270		330	
		DA	SR	DA	SR	DA	SR	DA	SR	DA	SR	DA	SR	DA	SR	DA	SR
Volume	Lt.	3,7		4,9		8,0		11,1		14,2		19,2		22,2		31,4	
Aperto/ Open	Sec	1,1	1,3	1,1	1,4	1,3	2,1	2,3	3,2	3,6	4,6	4,1	5,3	4,5	6,0	5,0	6,5
Chiuso/ Closed	Sec	1,1	2,1	1,1	2,1	1,6	2,6	2,6	4,6	4,5	6,1	4,5	5,5	4,5	6,0	5,0	6,5
Peso/Weight	Kg	11,9	14,2	15,5	19,0	20,5	24,9	30,5	36,7	43,0	53,0	60,0	74,4	94,0	113,0	105,0	144,6

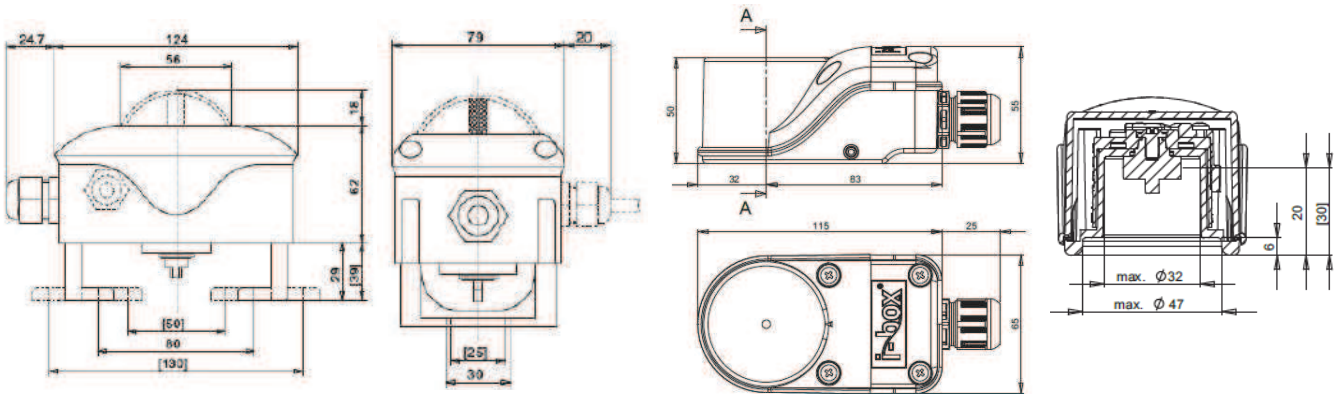
LIMIT SWITCH BOX FOR MOSFE'S ACTUATORS



UNI EPP2M01



KOMP IP2M01



Type	Universal model EPP2M01 (for Mosfe 042-330), Compact model IP2M01 (for Mosfe 042-100)
Visual indicator	yes
Enclosure housing	IP67 according to DIN EN 60529
Cable gland	M20x1.5 (for cable Ø6-12 mm)
Mounting	Direct mounting without bracket on actuators with a hole spacing 80x30 mm and a shaft height of 20 or 30 mm (Komp IP2M01). Mounting bracket adjustable in height and length (Uni EPP2M01) according to VDI/VDE 3845
Switches	Two micro-switch 16A (250V AC), 2.5A (24V DC) with silver contacts. Other sensors on request
Body	Polyamide PA6
Cover	Trasparente polycarbonate
Seals	Ptfe + Nbr (IP2M01). Epdm + Nbr (EPP2M01).
Screws	Stainless steel aisi 304
Shaft	Polyamide PA6