

**RELÈ ALLO STATO SOLIDO MONOFASE CON DISSIPATORE INTEGRATO SERIE SSR170H**  
**SSR170H SERIES 1 PHASE SCR SOLID STATE RELAYS WITH HEAT SINK**

Rev. 02-2017


**TABELLA SELEZIONE RELE' - RELAY SELECTION TABLE**

Corrente di uscita Output current	Tensione di uscita Output voltage	Tensione di ingresso Input voltage	Modello Model
30A	12-275 VAC	3-32 VDC	SSR170H-30240AS
		90-280 VAC	SSR170H-30240CS
	48-600 VAC	4-32 VDC	SSR170H-30600AS
		90-280 VAC	SSR170H-30600CS
60A UL 50 A (Ta= 40 °C)	12-275 VAC	3-32 VDC	SSR170H-60240AS
		90-280 VAC	SSR170H-60240CS
	48-600 VAC	4-32 VDC	SSR170H-60600AS
		90-280 VAC	SSR170H-60600CS

- \* Led tensione ingresso
- \* Tensione di ingresso: 3-32 Vcc /4-32 Vcc, 90-280 Vcc
- \* Bassa corrente pilotaggio
- \* Corrente nominale: 30/60 A
- \* Commutazione zero crossing
- \* Tensione di uscita fino a 600 Vca
- \* Tensione di picco fino a 1200V
- \* Isolamento ingresso uscita fino a 5000V
- \* Protezione da sovratensioni integrata con varistore
- \* RoHS conforme
- \* Fissaggio su barra DIN

- \* Input voltage led
- \* Input voltage: 3-32 Vcc /4-32 Vcc, 90-280 Vcc
- \* Low control current
- \* Rated operational current : 30/60 A
- \* Zero crossing commutation
- \* Output voltage up to 600Vac
- \* Peak voltage up to 1200V
- \* 5000V input-output insulation
- \* Integrated voltage transient protection with varistor
- \* RoHS compliant
- \* DIN rail mountable

 CONFORMI ALLE NORMATIVE EC  
 EC REFERENCE STANDARDS

 APPROVAZIONI / APPROVALS  
 CAN/CSA-C22.2 / UL Sdt No.508

**DATI TECNICI USCITA -OUTPUT TECHNICAL DATA**

Modello Model	SSR170H-30240xS	SSR170H-60240xS	SSR170H-30600xS	SSR170H-60600xS
Tensione nominale Nominal voltage	240 VAC	240 VAC	600 VAC	600 VAC
Range tensione di carico Load voltage range	12-275 VAC	12-275 VAC	48-600 VAC	48-600 VAC
Picco ripetitivo allo stato di OFF Repetitive peak off-state voltage	600 V	600 V	1200 V	1200 V
Corrente uscita Output current	30 A	60 A	30 A	60 A
Corrente di spunto non ripetitiva Non repetitive surge peak on state current t=10ms	530 A	530 A	530 A	530 A
I <sup>2</sup> t per scelta fusibile I <sup>2</sup> t rating t=10ms	1404 A <sup>2</sup> S	1404 A <sup>2</sup> S	1404 A <sup>2</sup> S	1404 A <sup>2</sup> S
Tempo critico salita tensione allo stato di off Critical rate of rise of off-state voltage dv/dt	500 V/μs	500 V/μs	1000 V/μs	1000 V/μs
Caduta tensione in uscita Output voltage drop	1,2 VAC	1,2 VAC	1,2 VAC	1,2 VAC
Perdita di corrente allo stato di off Off-stage leakage current	1 mA	1 mA	1 mA	1 mA
Corrente minima di funzionamento Minimum working current	165 mA	165 mA	165 mA	165 mA
Varistore interno Internal varistor	300 V	300 V	680 V	680 V

**DATI TECNICI ENTRATA - INPUT TECHNICAL DATA**

Modello Model	SSR170H-30240AS SSR170H-60240AS	SSR170H-30600AS SSR170H-60600AS	SSR170H-xxxxxCS
Tensione ingresso Input voltage	3-32 VDC	4-32 VDC	45-280 VAC
Corrente di pilotaggio Control current range	4-12 mA	8-12 mA	4,5-22 mA
Tensione di innesco Control pick-up voltage	3 VDC	4 VDC	45 VAC
Tensione di disinnesco Control drop-out voltage	2 VDC	2 VDC	20 VAC

**DATI TECNICI ENTRATA/USCITA - INPUT/OUTPUT TECHNICAL DATA**

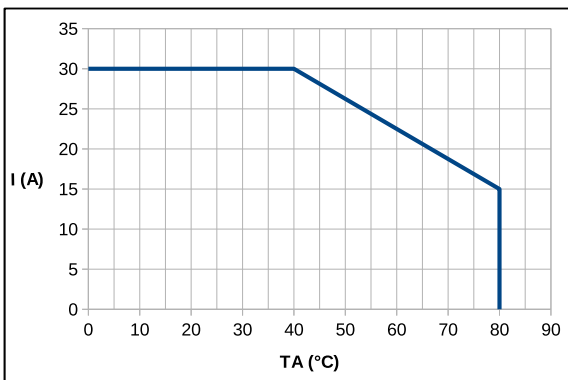
Modello Model	SSR170H-xxxxxAS	SSR170H-xxxxxCS
Massimo ritardo chiusura / Maximum closing delay	10 ms	30 ms
Massimo ritardo apertura / Maximum opening delay	10 ms	50 ms
Isolamento (AC, 1 min.) / Isolation voltage (AC, 1 min.)	5000 V	5000 V

**DATI TERMICI - THERMAL DATA**

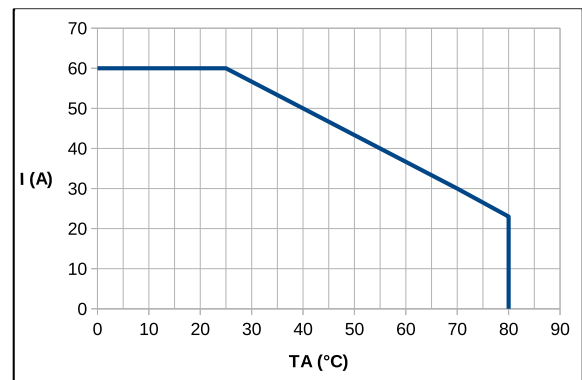
Temperatura di funzionamento Operating-temperature	-40/+80°C
Temperatura di stoccaggio Storage temperature	-40/130°C

**CURVE DI DERATING - DERATING CURVES**

**SSR170H-30xxx**



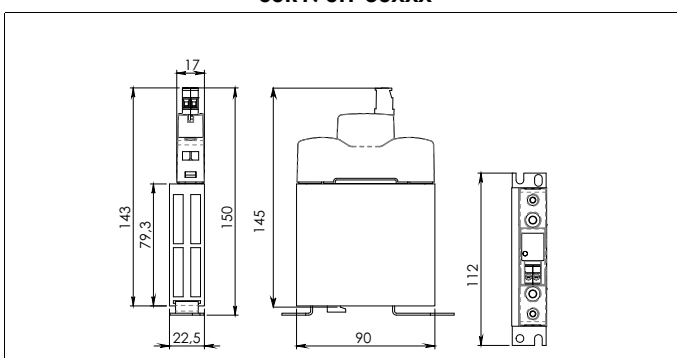
**SSR170H-60xxx**



In caso di più SSR montati fianco a fianco si deve considerare un derating della corrente di uscita.  
In case of many SSR side by side, a derating of output current should be considered.

**DIMENSIONI / DIMENSIONS (mm)**

**SSR170H-30xxx**



**SSR170H-60xxx**

