

# NH-Sicherungseinsätze

## *NH fuse-links*



NH-Sicherungseinsätze sind bewährte und für breit gefächerte Anwendungen gebräuchliche Schutzeinrichtungen für elektrische Anlagen und Geräte.

Durch ihren Einsatz können Personen- und Sachschäden verhindert werden. Damit tragen sie in hohem Maße zur Personensicherheit und Arbeitssicherheit bei und unterstützen die Versorgungsqualität und Zuverlässigkeit von Energieverteilungsnetzen.

Genormte Kennlinien, Leistungsdaten und Abmessungen bieten abgestimmte Lösungen ohne aufwändige Einzelfallberechnungen.

*NH fuse-links are established for protection of electrical installations and equipment and common for a wide area of applications.*

*By means of their application personal injury and physical damage can be prevented. Therewith they notably improve personal and operational safety and support the quality of supply and reliability of the mains.*

*Standardized characteristics, technical data and dimensions offer adapted solutions without complex individual calculations.*

## Inhalt

## Contents

<b>Einleitung</b>	<b>N-2</b>	<b>Introduction</b>	<b>N-2</b>
<b>NH-Sicherungseinsätze Betriebsklasse gG für die allgemeine Anwendung</b>	<b>N-4</b>	<b>NH general purpose fuse-links utilization category gG</b>	<b>N-4</b>
Technische Daten	N-18	Technical Data	N-18
Kennlinien	N-27	Characteristics	N-27
<b>NH-Sicherungseinsätze Betriebsklasse gTr für den Transformatorenschutz</b>	<b>N-34</b>	<b>NH general purpose fuse-links utilization category gTr for transformer protection</b>	<b>N-34</b>
Technische Daten	N-37	Technical Data	N-37
Kennlinien	N-39	Characteristics	N-39
<b>NH-Sicherungseinsätze Betriebsklasse aM für den Schutz von Motorstromkreisen</b>	<b>N-40</b>	<b>NH general purpose fuse-links utilization category aM for motor circuit protection</b>	<b>N-40</b>
Technische Daten	N-43	Technical Data	N-43
Kennlinien	N-48	Characteristics	N-48
<b>NH-Sicherungseinsätze für Gleichstromanwendungen</b>	<b>N-52</b>	<b>NH fuse-links for DC applications</b>	<b>N-52</b>
Technische Daten	N-55	Technical Data	N-55
Kennlinien	N-59	Characteristics	N-59
<b>Arbeitsschutz-Sicherungseinsätze</b>	<b>N-62</b>	<b>Safe work fuse-links</b>	<b>N-62</b>
Technische Daten	N-64	Technical Data	N-64
Kennlinien	N-65	Characteristics	N-65
<b>NH-Messsicherungseinsätze</b>	<b>N-66</b>	<b>NH metering fuse-links</b>	<b>N-66</b>
Technische Daten	N-71	Technical Data	N-71
<b>Zubehör</b>	<b>N-73</b>	<b>Accessories</b>	<b>N-73</b>

NH-Sicherungseinsätze  
NH fuse-links

Sicherungen für die Photovoltaik  
Fuses for photovoltaic applications

Halbleiterschutzsicherungseinsätze

Fuse-links for semiconductor protection

NH-Sicherungsunterteile  
NH fuse-bases

D-Sicherungen  
D-type fuses

IKUS  
HH-Sicherungseinsätze  
IKUS HV HRC fuse-links

Anhang  
Appendix

# NH-Sicherungseinsätze

## NH fuse-links

### Produkt-Definition

NH-Sicherungseinsätze entsprechen der internationalen Norm IEC 60269 bzw. den nationalen DIN EN 60269-1 und DIN VDE 0636-2.

Sie sind in den Betriebsklassen gG (früher gL) und aM erhältlich. Darüber hinaus sind Sicherungseinsätze mit der Betriebsklasse gTr nach DIN VDE 0636-2011 sowie verschiedenen Sondersicherungen verfügbar.

### Einsatzbereiche

- NH-Sicherungseinsätze der Betriebsklasse gG für AC400V bis AC1200V sind vorrangig zum Schutz von Kabeln und Leitungen im Überlast- und Kurzschlussbereich geeignet. Darüber hinaus können sie zum Schutz von Geräten und Anlagen eingesetzt werden.
- gTr-Sicherungseinsätze sind speziell auf den Schutz von Transformatoren auf der Niederspannungsseite bei AC400V ausgelegt, die Betriebsklasse aM auf den Motor- und Schaltgeräteschutz für bis zu AC690V.
- Der Schutz von Gleichstromanwendungen kann mit unterschiedlichen Sondertypen für DC80V bis DC440V realisiert werden.
- Arbeitsschutz-Sicherungseinsätze können einen wichtigen Beitrag zum Personenschutz beim Arbeiten unter Spannung leisten, indem sie die Auswirkung eines Lichtbogens an der Fehlerstelle erheblich begrenzen.
- Zur lokalen Messung von Niederspannungsstromkreisen kommen Messsicherungen mit entsprechenden aufsteckbaren Stromwandlern und Bimetall-Strommessgeräten zum Einsatz.

### Produkt-Vorteile

NH-Sicherungseinsätze von JEAN MÜLLER bieten ein hohes Schaltvermögen und eine ausgeprägte Begrenzung von Fehlerstrom und Durchlassenergie bei der Abschaltung. Die Leistungsdaten installierter Sicherungen können nicht verändert oder verstellt werden, wodurch Fehlanpassungen oder Fehlfunktionen vermieden werden. Funktion und Eigenschaften bleiben über Jahrzehnte unverändert.

### Product definition

NH fuse-links are conform to the international standard IEC 60269 respectively the german standards DIN EN 60269-1 and DIN VDE 0636-2.

They are available in utilization categories gG (former gL) and aM. In addition fuse-links are provided with utilization category gTr according to DIN VDE 0636-2011 as well as various special purpose fuses.

### Field of application

- NH fuse-links utilization category gG for AC400V up to AC1200V are preferred for the protection of cables and lines against overload and short circuit. Beyond that they can be applied for protection of devices and installations.
- gTr fuse-links are especially designed for the protection of transformers on the low voltage side at AC400V, the utilization category aM for motor protection up to AC690V.
- The protection of DC applications can be achieved with various special purpose types from DC80V up to DC440V.
- Safe work fuse-links can make a significant contribution to personal safety when working on live circuits by considerably reducing effects of an arc at the fault location.
- For local measurements in low voltage circuits metering fuse-links with respective clip-on current transformers and bimetallic meters are applied.

### Product advantages

JEAN MÜLLER NH fuse-links offer a high breaking capacity and an extensive limitation of short circuit current and let-through energy when interrupting currents. Performance data of installed fuses cannot be altered or adjusted, therefore mismatching and malfunctioning is prevented. Function and characteristics remain unchanged over decades.



Hohe Fertigungsqualität sichert die Zuverlässigkeit des Einsatzes, hochwertige Materialien gewährleisten langfristig gleichbleibende technische Eigenschaften. Entsprechend werden alterungsbeständige Materialien für Schmelzleiter eingesetzt.

NH-Sicherungsansätze besitzen durch die spezielle Oberflächenbehandlung einen erhöhten Korrosionsschutz, Kontaktflächen sind versilbert. In langjähriger Entwicklungsarbeit wurden die Schmelzleiter auf besonders geringe Leistungsabgabe optimiert. Die Konstruktion der Kombi-Melder erlaubt die wahlweise Verwendung und verringert den Bevorratungsbedarf.

#### Produkt-Aufbau

Die Abmessungen entsprechen DIN 43620, DIN VDE 0636-2 bzw. IEC 60269-2; alle festgelegten Größen sind erhältlich. Die Maße der 1200V-Sicherungsansätze sind in Anlehnung an die Normen ausgelegt.

Die Schmelzleiter sind aus Kupfer- bzw. Silberband gefertigt, Ganzbereichssicherungen besitzen eine Überlastengstelle mit Lot. Als Löschmittel kommt hochreiner Quarzsand zum Einsatz. Der Isolierkörper besteht aus Steatit, bei bestimmten Typen kommt hochwertige Aluminiumoxidkeramik zur Anwendung. Die Oberfläche der Kontaktmessing wird galvanisch versilbert und bietet somit optimale Kontakteigenschaften. Die Deckplatten sind aus nicht-magnetischem Metall gefertigt, wobei die Bauart ISM Kunststoffdeckplatten mit eingespritzten isolierten Griffflaschen besitzt.

Für die Anzeige des Sicherungsfalls kommt als Standard der Kombi-Melder (Anzeiger oben und Mittenmelder) zum Einsatz, einzelne Typen sind entweder mit Anzeiger oben (Klappmelder auf der oberen Deckplatte) oder mit Mittenmelder (roter Kennmelder, mittig im Isolierkörper) verfügbar. Falls der Sicherungsfall über eine mechanische Sicherungsüberwachung im NH-Sicherungsunterteil oder –lasttrennschalter weitergemeldet werden soll, stehen Varianten mit Kraftmelder zur Verfügung.

*High production quality guarantee reliability of the fuse-link, high-grade materials ensure consistent technical characteristics over a long period of time. Non-ageing materials are used for melting elements accordingly.*

*NH fuse-links offer increased protection against corrosion through a special surface treatment, contact surfaces are silver plated. Power dissipation values of the melting elements have been optimised during long-time research and development. The design of the combination indicator allows optional application and reduces the need for stock-keeping.*

#### Product design

*Dimensions are according DIN 43620, DIN VDE 0636-2 respectively IEC 60269-2, all defined sizes are available. The dimensions for the 1200V fuse-links are adapted to the standards.*

*Melting elements are produced from copper or silver strips. Full-range fuses feature an overload restriction with solder. Quartz sand is used as extinguishing agent. The isolating body consists of steatite, for special types high-grade aluminium oxide ceramics will be applied. The surface of the contact blades is galvanically silver plated and therefore provides ideal contact characteristics. Cover plates are manufactured from non-magnetic metal, where the "ism" type features plastic covers with integrated isolated gripping lugs.*

*For signalling the fuse trip the combi indicator (top and centre indicator) is available as standard, single types are still provided either with top indicator (indicator spring on top cover) or with centre indicator (red indicator in the centre of isolating body). If the fuse trip should be monitored with a mechanical fuse monitoring in NH fuse-base or switch-disconnector, types with striker are available.*

#### NH-Sicherungsansätze NH fuse-links

Sicherungen für die Photovoltaik  
Fuses for photovoltaic applications

Halbleiterschutzsicherungsansätze  
Fuse-links for semiconductor protection

NH-Sicherungsunterteile  
NH fuse-bases

D-Sicherungen  
D-type fuses

IKUS  
HH-Sicherungsansätze  
IKUS HV HRC fuse-links

Anhang  
Appendix

# NH-Sicherungseinsätze

## NH fuse-links

### NH-Sicherungseinsätze Betriebsklasse gG

### für die allgemeine Anwendung

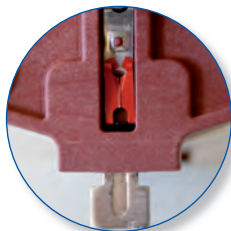
### NH general purpose fuse-links utilization category gG



#### Vorteile, die überzeugen

##### Kombi-Melder

- Vereint Funktion von Anzeiger oben und Mittenmelder
- Zuverlässige Anzeige Sicherungsfall unabhängig von Einbausituation
- Vereinfachte Bevorratung



##### Isolierte Griffflaschen

- Bauart „ism“ vereint isolierte Deckplatten und Griffflaschen
- Berührschutz beim Einsatz in offenen Unterteilen oder Leisten
- Isolierte Deckplatten aus hochtemperaturbeständigem Kunststoff



##### Hohe Schaltleistung

- Bemessungsausschaltvermögen bis zu 120kA (500V)
- 690V-Sicherungseinsätze mit Ausschaltvermögen von 100kA erhältlich



##### Nennspannungen bis AC1200V

- Weiter Spannungsbereich abgedeckt
- Sicherungseinsätze 400V mit bis zu 20% niedrigerer Leistungsabgabe gegenüber marktüblicher 500V-Ausführung
- Für Anlagen mit Betriebsspannungen von bis zu AC1200V

#### Convincing advantages

##### Combi indicator

- Combines function of top and centre indicator
- Reliable indicating of fuse-trip independent from installation
- Simplified stock-keeping

##### Isolated gripping lugs

- "ism" type combines isolated cover plates with isolated gripping lugs
- Protection against accidental contact when applied in open fuse-bases or fuseways
- Isolated cover plates made from high temperature resistant plastics

##### High Breaking capacity

- Rated breaking capacity up to 120kA (500V)
- 690V fuse-links available with breaking capacity 100kA

##### Rated voltages up to AC1200V

- Wide range of voltages covered
- Fuse-links 400V have up to 20% lower power dissipation than common 500V types
- For systems with operating voltages up to AC1200V

Betriebsklasse gG > AC400V > Kombi-Melder  
Utilization category gG > AC400V > Combi indicator



U <sub>n</sub>	Größe Size	I <sub>n</sub> [A]	Anzeiger Indicator	Leistungs- abgabe Power dissipation P <sub>n</sub> [W]	VE PU	Griffflaschen spannungsführend Live gripping-lugs		Griffflaschen spannungsfrei Isolated gripping-lugs	
						Typ Type	Artikel-Nr. Article-No.	Typ Type	Artikel-Nr. Article-No.
400V	000	2	Kombi-Melder Combi indicator	0,7	3	M000GL2/4	N5000905	M000GL2/4/ISM	N5000907
		4		0,7		M000GL4/4	N5001205	M000GL4/4/ISM	N5001207
		6		0,8		M000GL6/4	N5001405	M000GL6/4/ISM	N5001407
		10		1,1		M000GL10/4	N5001705	M000GL10/4/ISM	N5001707
		16		1,6		M000GL16/4	N5002205	M000GL16/4/ISM	N5002207
		20		1,7		M000GL20/4	N5002405	M000GL20/4/ISM	N5002407
		25		1,9		M000GL25/4	N5002605	M000GL25/4/ISM	N5002607
		32		2,5		M000GL32/4	N5002905	M000GL32/4/ISM	N5002907
		35		3,4		M000GL35/4	N5003105	M000GL35/4/ISM	N5003107
		40		2,9		M000GL40/4	N5003405	M000GL40/4/ISM	N5003407
		50		3,9		M000GL50/4	N5003505	M000GL50/4/ISM	N5003507
		63		4,9		M000GL63/4	N5003805	M000GL63/4/ISM	N5003807
		80		5,1		M000GL80/4	N5004105	M000GL80/4/ISM	N5004107
		100		5,5		M000GL100/4	N5004305	M000GL100/4/ISM	N5004307
		00		125		8,1	M00GL125/4	N5004605	M00GL125/4/ISM
	160			10,0		M00GL160/4	N5004905	M00GL160/4/ISM	N5004907

NH-Sicherungs-  
einsätze  
NH fuse-links

Sicherungen für  
die Photovoltaik  
Fuses for  
photovoltaic  
applications

Halbleiter-  
sicherungs-  
einsätze  
Fuse-links for  
semiconductor  
protection

NH-Sicherungs-  
unterteile  
NH fuse-bases

D-Sicherungen  
D-type fuses

IKUS  
HH-Sicherungs-  
einsätze  
IKUS HV HRC  
fuse-links

Anhang  
Appendix

# NH-Sicherungseinsätze

## NH fuse-links

Betriebsklasse gG > AC400V > Kombi-Melder  
 Utilization category gG > AC400V > Combi indicator



U <sub>n</sub>	Größe Size	I <sub>n</sub> [A]	Anzeiger Indicator	Leistungs- abgabe Power dissipation P <sub>n</sub> [W]	VE PU	Griffaschen spannungsführend Live gripping-lugs		Griffaschen spannungsfrei Isolated gripping-lugs	
						Typ Type	Artikel-Nr. Article-No.	Typ Type	Artikel-Nr. Article-No.
400V	1	25	Kombi-Melder Combi indicator	3,3	3	M1GL25/4	N1002605	M1GL25/4/ISM	N1002607
		32		3,6		M1GL32/4	N1002905	M1GL32/4/ISM	N1002907
		35		4,5		M1GL35/4	N1003105	M1GL35/4/ISM	N1003107
		40		4,4		M1GL40/4	N1003405	M1GL40/4/ISM	N1003407
		50		4,5		M1GL50/4	N1003505	M1GL50/4/ISM	N1003507
		63		5,4		M1GL63/4	N1003805	M1GL63/4/ISM	N1003807
		80		5,4		M1GL80/4	N1004105	M1GL80/4/ISM	N1004107
		100		7,9		M1GL100/4	N1004305	M1GL100/4/ISM	N1004307
		125		8,7		M1GL125/4	N1004605	M1GL125/4/ISM	N1004607
		160		12,3		M1GL160/4	N1004905	M1GL160/4/ISM	N1004907
		200		13,5		M1GL200/4	N1005205	M1GL200/4/ISM	N1005207
		224		15,1		M1GL224/4	N1005305	M1GL224/4/ISM	N1005307
	250	17,2		M1GL250/4		N1005605	M1GL250/4/ISM	N1005607	
	2	63		5,5		M2GL63/4	N2003805	M2GL63/4/ISM	N2003807
		80		6,4		M2GL80/4	N2004105	M2GL80/4/ISM	N2004107
		100		7,6		M2GL100/4	N2004305	M2GL100/4/ISM	N2004307
		125		8,7		M2GL125/4	N2004605	M2GL125/4/ISM	N2004607
		160		12,3		M2GL160/4	N2004905	M2GL160/4/ISM	N2004907
		200		13,5		M2GL200/4	N2005205	M2GL200/4/ISM	N2005207
		224		15,4		M2GL224/4	N2005305	M2GL224/4/ISM	N2005307
		250		17,6		M2GL250/4	N2005605	M2GL250/4/ISM	N2005607
		300		20,3		M2GL300/4	N2005805	M2GL300/4/ISM	N2005807
		315		21,9		M2GL315/4	N2005905	M2GL315/4/ISM	N2005907
	3	355		24,8		M2GL355/4	N2006005	M2GL355/4/ISM	N2006007
		400		26,3		M2GL400/4	N2006205	M2GL400/4/ISM	N2006207
		200		13,5		M3GL200/4	N3005205	M3GL200/4/ISM	N3005207
		224		15,4		M3GL224/4	N3005305	M3GL224/4/ISM	N3005307
		250		16,0		M3GL250/4	N3005605	M3GL250/4/ISM	N3005607
		300		18,0		M3GL300/4	N3005805	M3GL300/4/ISM	N3005807
		315		19,0		M3GL315/4	N3005905	M3GL315/4/ISM	N3005907
		355		22,0		M3GL355/4	N3006005	M3GL355/4/ISM	N3006007
		400		24,5		M3GL400/4	N3006205	M3GL400/4/ISM	N3006207
		425		28,3		M3GL425/4	N3006305	M3GL425/4/ISM	N3006307
500		30,0	M3GL500/4	N3006605	M3GL500/4/ISM	N3006607			
630	41,0	M3GL630/4	N3006905	M3GL630/4/ISM	N3006907				



Betriebsklasse gG > AC500V > Kombi-Melder  
Utilization category gG > AC500V > Combi indicator

U <sub>n</sub>	Größe Size	I <sub>n</sub> [A]	Anzeiger Indicator	Leistungs- abgabe Power dissipation P <sub>n</sub> [W]	VE PU	Griffflaschen spannungsführend Live gripping-lugs		Griffflaschen spannungsfrei Isolated gripping-lugs		
						Typ Type	Artikel-Nr. Article-No.	Typ Type	Artikel-Nr. Article-No.	
500V	000	2	Kombi-Melder Combi indicator	0,7	3	M000GL2	N5010905	M000GL2ISM	N5010907	
		4		0,7		M000GL4	N5011205	M000GL4ISM	N5011207	
		6		0,8		M000GL6	N5011405	M000GL6ISM	N5011407	
		10		1,1		M000GL10	N5011705	M000GL10ISM	N5011707	
		16		1,6		M000GL16	N5012205	M000GL16ISM	N5012207	
		20		1,7		M000GL20	N5012405	M000GL20ISM	N5012407	
		25		1,9		M000GL25	N5012605	M000GL25ISM	N5012607	
		32		2,5		M000GL32	N5012905	M000GL32ISM	N5012907	
		35		3,5		M000GL35	N5013105	M000GL35ISM	N5013107	
		40		3,0		M000GL40	N5013405	M000GL40ISM	N5013407	
	50	3,9		M000GL50		N5013505	M000GL50ISM	N5013507		
	63	5,4		M000GL63		N5013805	M000GL63ISM	N5013807		
	80	6,1		M000GL80		N5014105	M000GL80ISM	N5014107		
	100	6,9		M000GL100		N5014305	M000GL100ISM	N5014307		
	00	125		8,9		M00GL125	N5014605	M00GL125/ISM	N5014607	
		160		11,2		M00GL160	N5014905	M00GL160/ISM	N5014907	
		1		35		4,5	M1GL35	N1013105	M1GL35ISM	N1013107
				40		4,4	M1GL40	N1013405	M1GL40ISM	N1013407
				50		5,7	M1GL50	N1013505	M1GL50ISM	N1013507
	63			6,0		M1GL63	N1013805	M1GL63ISM	N1013807	
	80			6,5		M1GL80	N1014105	M1GL80ISM	N1014107	
	100	9,1		M1GL100		N1014305	M1GL100ISM	N1014307		
	125	12,9		M1GL125		N1014605	M1GL125ISM	N1014607		
	160	14,9		M1GL160		N1014905	M1GL160ISM	N1014907		
	200	16,5		M1GL200		N1015205	M1GL200ISM	N1015207		
224	16,7	M1GL224	N1015305	M1GL224ISM	N1015307					
250	21,6	M1GL250	N1015605	M1GL250ISM	N1015607					

NH-Sicherungs-  
einsätze  
NH fuse-links

Sicherungen für  
die Photovoltaik  
Fuses for  
photovoltaic  
applications

Halbleiter-  
schutzsicherungs-  
einsätze  
Fuse-links for  
semiconductor  
protection

NH-Sicherungs-  
unterteile  
NH fuse-bases

D-Sicherungen  
D-type fuses

IKUS  
HH-Sicherungs-  
einsätze  
IKUS HV HRC  
fuse-links

Anhang  
Appendix



# NH-Sicherungseinsätze

## NH fuse-links

Betriebsklasse gG > AC500V > Kombi-Melder  
Utilization category gG > AC500V > Combi indicator



U <sub>n</sub>	Größe Size	I <sub>n</sub> [A]	Anzeiger Indicator	Leistungs- abgabe Power dissipation P <sub>n</sub> [W]	VE PU	Griffflaschen spannungsführend <i>Live gripping-lugs</i>		Griffflaschen spannungsfrei <i>Isolated gripping-lugs</i>	
						Typ Type	Artikel-Nr. Article-No.	Typ Type	Artikel-Nr. Article-No.
500V	2	63	Kombi-Melder <i>Combi indicator</i>	5,7	3	M2GL63	N2013805	M2GL63ISM	N2013807
		80		7,1		M2GL80	N2014105	M2GL80ISM	N2014107
		100		8,1		M2GL100	N2014305	M2GL100ISM	N2014307
		125		9,5		M2GL125	N2014605	M2GL125ISM	N2014607
		160		14,9		M2GL160	N2014905	M2GL160ISM	N2014907
		200		16,9		M2GL200	N2015205	M2GL200ISM	N2015207
		224		17,1		M2GL224	N2015305	M2GL224ISM	N2015307
		250		21,8		M2GL250	N2015605	M2GL250ISM	N2015607
		300		22,5		M2GL300	N2015805	M2GL300ISM	N2015807
		315		23,7		M2GL315	N2015905	M2GL315ISM	N2015907
		355		26,9		M2GL355	N2016005	M2GL355ISM	N2016007
	400	30,5	M2GL400	N2016205	M2GL400ISM	N2016207			
	3	200	16,9	M3GL200	N3015205	M3GL200ISM	N3015207		
		224	17,1	M3GL224	N3015305	M3GL224ISM	N3015307		
		250	20,0	M3GL250	N3015605	M3GL250ISM	N3015607		
		300	22,5	M3GL300	N3015805	M3GL300ISM	N3015807		
		315	23,5	M3GL315	N3015905	M3GL315ISM	N3015907		
		355	28,0	M3GL355	N3016005	M3GL355ISM	N3016007		
		400	33,8	M3GL400	N3016205	M3GL400ISM	N3016207		
		425	34,5	M3GL425	N3016305	M3GL425ISM	N3016307		
	4a	500	39,0	M3GL500	N3016605	M3GL500ISM	N3016607		
		630	47,6	M3GL630	N3016905	M3GL630ISM	N3016907		
		800	43,0	M3GL800	N3017200	–	–		
		500	36,5	M4AGL500	N4016600	–	–		
		630	43,5	M4AGL630	N4016900	–	–		
		800	59,5	M4AGL800	N4017200	–	–		
		1000	84,0	M4AGL1000	N4017600	–	–		
		1250	104,0	M4AGL1250	N4017900	–	–		
		1500	126,0	M4AGL1500	N4018200	–	–		
		1600	146,0	M4AGL1600	N4018300	–	–		
		500	36,5	M4AGL500MI	N4016604	–	–		
		630	43,5	M4AGL630MI	N4016904	–	–		
800		59,5	M4AGL800MI	N4017204	–	–			
1000	84,0	M4AGL1000MI	N4017604	–	–				
1250	104,0	M4AGL1250MI	N4017904	–	–				
1500	126,0	M4AGL1500MI	N4018204	–	–				
1600	146,0	M4AGL1600MI	N4018304	–	–				

Betriebsklasse gG > AC500V > Kraftmelder  
Utilization category gG > AC500V > Striker



U <sub>n</sub>	Größe Size	I <sub>n</sub> [A]	Anzeiger Indicator	Leistungs- abgabe Power dissipation P <sub>n</sub> [W]	VE PU	Griffflaschen spannungsführend <i>Live gripping-lugs</i>		Griffflaschen spannungsfrei <i>Isolated gripping-lugs</i>		
						Typ Type	Artikel-Nr. Article-No.	Typ Type	Artikel-Nr. Article-No.	
500V	000	2	Kraftmelder <i>Striker</i>	0,7	3	M000GL2K	N5010913	-	-	
		4		0,7		M000GL4K	N5011213			
		6		0,8		M000GL6K	N5011413			
		10		1,1		M000GL10K	N5011713			
		16		1,6		M000GL16K	N5012213			
		20		1,7		M000GL20K	N5012413			
		25		1,9		M000GL25K	N5012613			
		32		2,5		M000GL32K	N5012913			
		35		3,5		M000GL35K	N5013113			
		40		3,0		M000GL40K	N5013413			
		50		3,9		M000GL50K	N5013513			
		63		5,4		M000GL63K	N5013813			
		80		6,1		M000GL80K	N5014113			
	100	6,9		M000GL100K		N5014313				
	00	125		8,9		M00GL125/K	N5014613			
		160		11,2		M00GL160/K	N5014913			
		1		35		4,5	M1GL35K			N1013124
				40		4,4	M1GL40K			N1013424
	50			5,7		M1GL50K	N1013524			
	63			6,0		M1GL63K	N1013824			
	80			6,5		M1GL80K	N1014124			
	100			9,1		M1GL100K	N1014324			
	125			12,9		M1GL125K	N1014624			
	160	14,9		M1GL160K		N1014924				
	200	16,5		M1GL200K		N1015224				
224	16,7	M1GL224K	N1015324							
250	21,6	M1GL250K	N1015624							

NH-Sicherungs-  
einsätze  
*NH fuse-links*

Sicherungen für  
die Photovoltaik  
*Fuses for  
photovoltaic  
applications*

Halbleiter-  
schutzsicherungs-  
einsätze  
*Fuse-links for  
semiconductor  
protection*

NH-Sicherungs-  
unterteile  
*NH fuse-bases*

D-Sicherungen  
*D-type fuses*

IKUS  
HH-Sicherungs-  
einsätze  
*IKUS HV HRC  
fuse-links*

Anhang  
*Appendix*

# NH-Sicherungseinsätze

## NH fuse-links

Betriebsklasse gG > AC500V > Kraftmelder  
 Utilization category gG > AC500V > Striker



U <sub>n</sub>	Größe Size	I <sub>n</sub> [A]	Anzeiger Indicator	Leistungs- abgabe Power dissipation P <sub>n</sub> [W]	VE PU	Griffaschen spannungsführend Live gripping-lugs		Griffaschen spannungsfrei Isolated gripping-lugs	
						Typ Type	Artikel-Nr. Article-No.	Typ Type	Artikel-Nr. Article-No.
500V	2	63	Kraftmelder Striker	5,7	3	M2GL63K	N2013824	-	-
		80		7,1		M2GL80K	N2014124		
		100		8,1		M2GL100K	N2014324		
		125		9,5		M2GL125K	N2014624		
		160		14,9		M2GL160K	N2014924		
		200		16,9		M2GL200K	N2015224		
		224		17,1		M2GL224K	N2015324		
		250		21,8		M2GL250K	N2015624		
		300		22,5		M2GL300K	N2015824		
		315		23,7		M2GL315K	N2015924		
		355		26,9		M2GL355K	N2016024		
		400		30,5		M2GL400K	N2016224		
	3	200		16,9	M3GL200K	N3015224			
		224		17,1	M3GL224K	N3015324			
		250		21,8	M3GL250K	N3015624			
		300		22,5	M3GL300K	N3015824			
		315		23,7	M3GL315K	N3015924			
		355		26,9	M3GL355K	N3016024			
		400		30,5	M3GL400K	N3016224			
		425		34,5	M3GL425K	N3016324			
		500		39,0	M3GL500K	N3016624			
		630		47,6	M3GL630K	N3016924			
	4a	500		36,5	M4AGL500K	N4016624			
		630		43,5	M4AGL630K	N4016924			
		800		59,5	M4AGL800K	N4017224			
		1000		84,0	M4AGL1000K	N4017624			
		1250		104,0	M4AGL1250K	N4017924			
		1500		126,0	M4AGL1500K	N4018224			
	1600	146,0		M4AGL1600K	N4018324				



Betriebsklasse gG > AC690V > Kombi-Melder  
Utilization category gG > AC690V > Combi indicator

U <sub>n</sub>	Größe Size	I <sub>n</sub> [A]	Anzeiger Indicator	Leistungs- abgabe Power dissipation P <sub>n</sub> [W]	VE PU	Griffflaschen spannungsführend <i>Live gripping-lugs</i>		Griffflaschen spannungsfrei <i>Isolated gripping-lugs</i>	
						Typ Type	Artikel-Nr. Article-No.	Typ Type	Artikel-Nr. Article-No.
690V	000	2	Kombi-Melder <i>Combi indicator</i>	1,0	3	M000gG2/69	N5080905	M000gG2/69/ism	N5080907
		4		1,0		M000gG4/69	N5081205	M000gG4/69/ism	N5081207
		6		1,0		M000gG6/69	N5081405	M000gG6/69/ism	N5081407
		10		1,6		M000gG10/69	N5081705	M000gG10/69/ism	N5081707
		16		1,7		M000gG16/69	N5082205	M000gG16/69/ism	N5082207
		20		1,8		M000gG20/69	N5082405	M000gG20/69/ism	N5082407
		25		2,0		M000gG25/69	N5082605	M000gG25/69/ism	N5082607
		32		2,6		M000gG32/69	N5082905	M000gG32/69/ism	N5082907
		35		3,6		M000gG35/69	N5083105	M000gG35/69/ism	N5083107
		40		3,1		M000gG40/69	N5083405	M000gG40/69/ism	N5083407
		50		4,0		M000gG50/69	N5083505	M000gG50/69/ism	N5083507
		00		63		Kombi-Melder <i>Combi indicator</i>	5,8	M00gG63/69	N5083805
	80		6,5	M00gG80/69	N5084105		M00gG80/69/ism	N5084107	
	100		7,6	M00gG100/69	N5084305		M00gG100/69/ism	N5084307	
	125		9,1	M00gG125/69	N5084616		–	–	
	160	12,0	Anzeiger oben <i>Top indicator</i>	M00gG160/69	N5084916	–	–		
	1	25	Kombi-Melder <i>Combi indicator</i>	3,7	M1gG25/69	N1082605	M1gG25/69/ism	N1082607	
		32		3,8	M1gG32/69	N1082905	M1gG32/69/ism	N1082907	
		35		4,6	M1gG35/69	N1083105	M1gG35/69/ism	N1083107	
		40		4,6	M1gG40/69	N1083405	M1gG40/69/ism	N1083407	
		50		5,9	M1gG50/69	N1083505	M1gG50/69/ism	N1083507	
		63		6,7	M1gG63/69	N1083805	M1gG63/69/ism	N1083807	
		80		8,9	M1gG80/69	N1084105	M1gG80/69/ism	N1084107	
		100		9,8	M1gG100/69	N1084305	M1gG100/69/ism	N1084307	
		125		13,2	M1gG125/69	N1084605	M1gG125/69/ism	N1084607	
		160		16,1	M1gG160/69	N1084905	M1gG160/69/ism	N1084907	
		200		21,9	M1gG200/69	N1085205	M1gG200/69/ism	N1085207	
		224		21,8	M1gG224/69	N1085305	M1gG224/69/ism	N1085307	
250	24,1	M1gG250/69	N1085605	M1gG250/69/ism	N1085607				

NH-Sicherungs-  
einsätze  
*NH fuse-links*

Sicherungen für  
die Photovoltaik  
*Fuses for  
photovoltaic  
applications*

Halbleiter-  
schutzsicherungs-  
einsätze  
*Fuse-links for  
semiconductor  
protection*

NH-Sicherungs-  
unterteile  
*NH fuse-bases*

D-Sicherungen  
*D-type fuses*

IKUS  
HH-Sicherungs-  
einsätze  
*IKUS HV HRC  
fuse-links*

Anhang  
*Appendix*

# NH-Sicherungseinsätze

## NH fuse-links

Betriebsklasse gG > AC690V > Kombi-Melder

Utilization category gG > AC690V > Combi indicator



U <sub>n</sub>	Größe Size	I <sub>n</sub> [A]	Anzeiger Indicator	Leistungs- abgabe Power dissipation P <sub>n</sub> [W]	VE PU	Griffflaschen spannungsführend <i>Live gripping-lugs</i>		Griffflaschen spannungsfrei <i>Isolated gripping-lugs</i>		
						Typ Type	Artikel-Nr. Article-No.	Typ Type	Artikel-Nr. Article-No.	
690V	2	63	Kombi-Melder <i>Combi indicator</i>	6,5	3	M2gG63/69	N2083805	M2gG63/69/ism	N2083807	
		80		8,9		M2gG80/69	N2084105	M2gG80/69/ism	N2084107	
		100		10,7		M2gG100/69	N2084305	M2gG100/69/ism	N2084307	
		125		12,5		M2gG125/69	N2084605	M2gG125/69/ism	N2084607	
		160		15,3		M2gG160/69	N2084905	M2gG160/69/ism	N2084907	
		200		23,4		M2gG200/69	N2085205	M2gG200/69/ism	N2085207	
		224		22,9		M2gG224/69	N2085305	M2gG224/69/ism	N2085307	
		250		24,5		M2gG250/69	N2085605	M2gG250/69/ism	N2085607	
		300		27,4		M2gG300/69	N2085805	M2gG300/69/ism	N2085807	
		315		30,2		M2gG315/69	N2085905	M2gG315/69/ism	N2085907	
		355		Anzeiger oben <i>Top indicator</i>		33,2	M2gG355/69	N2086000	–	–
		400		<i>Top indicator</i>		38,2	M2gG400/69	N2086200	–	–
	3	250	Kombi-Melder <i>Combi indicator</i>	24,0	1	M3gG250/69	N3085605	M3gG250/69/ism	N3085607	
		300		28,0		M3gG300/69	N3085805	M3gG300/69/ism	N3085807	
		315		31,0		M3gG315/69	N3085905	M3gG315/69/ism	N3085907	
		355		35,0		M3gG355/69	N3086005	M3gG355/69/ism	N3086007	
		400		40,0		M3gG400/69	N3086205	M3gG400/69/ism	N3086207	
		425		42,0		M3gG425/69	N3086305	M3gG425/69/ism	N3086307	
		500		45,0		M3gG500/69	N3086605	M3gG500/69/ism	N3086607	
		630		Anzeiger oben <i>Top indicator</i>		48,0	M3gG630/69	N3086900	–	–
	4a	500	Anzeiger oben <i>Top indicator</i>	51,0	1	M4agG500/69	N4086600	–	–	
		630		62,0		M4agG630/69	N4086900	–	–	
		800		79,0		M4agG800/69	N4087200	–	–	
		1000		90,0		M4agG1000/69	N4087600	–	–	

Betriebsklasse gG > AC690V > Kraftmelder  
Utilization category gG > AC690V > Striker



U <sub>n</sub>	Größe Size	I <sub>n</sub> [A]	Anzeiger Indicator	Leistungs- abgabe Power dissipation P <sub>n</sub> [W]	VE PU	Griffflaschen spannungsführend Live gripping-lugs		Griffflaschen spannungsfrei Isolated gripping-lugs		
						Typ Type	Artikel-Nr. Article-No.	Typ Type	Artikel-Nr. Article-No.	
690V	000	2	Kraftmelder Striker	1,0	3	M000gG2/69/K	N5080913	-	-	
		4		1,0		M000gG4/69/K	N5081213			
		6		1,0		M000gG6/69/K	N5081413			
		10		1,6		M000gG10/69/K	N5081713			
		16		1,7		M000gG16/69/K	N5082213			
		20		1,8		M000gG20/69/K	N5082413			
		25		2,0		M000gG25/69/K	N5082613			
		32		2,6		M000gG32/69/K	N5082913			
		35		3,6		M000gG35/69/K	N5083113			
		40		3,1		M000gG40/69/K	N5083413			
		00		50		4,0	M00gG50/69/K			N5083510
				63		5,8	M00gG63/69/K			N5083810
	80			6,5		M00gG80/69/K	N5084110			
	100			7,6		M00gG100/69/K	N5084310			
	1	50		5,9		M1gG50/69/K	N1083524			
		63		6,7		M1gG63/69/K	N1083824			
		80		8,9		M1gG80/69/K	N1084124			
		100		9,8		M1gG100/69/K	N1084324			
		125		13,2		M1gG125/69/K	N1084624			
		160		16,1		M1gG160/69K	N1084924			
		200		21,9		M1gG200/69K	N1085224			
		224		21,8		M1gG224/69/K	N1085324			
		250		24,1		M1gG250/69K	N1085624			
		2		100		10,7	M2gG100/69/K			N2084324
	125			12,5		M2gG125/69/K	N2084624			
	160			15,3		M2gG160/69/K	N2084924			
	200			23,4		M2gG200/69/K	N2085224			
	224			22,9		M2gG224/69/K	N2085324			
	250			24,5		M2gG250/69/K	N2085624			
	300			27,4		M2gG300/69/K	N2085824			
	315			30,2		M2gG315/69/K	N2085924			
	400	38,2		M2gG400/69/K		N2086224				

NH-Sicherungs-  
einsätze  
NH fuse-links

Sicherungen für  
die Photovoltaik  
Fuses for  
photovoltaic  
applications

Halbleiter-  
schutzsicherungs-  
einsätze  
Fuse-links for  
semiconductor  
protection

NH-Sicherungs-  
unterteile  
NH fuse-bases

D-Sicherungen  
D-type fuses

IKUS  
HH-Sicherungs-  
einsätze  
IKUS HV HRC  
fuse-links

Anhang  
Appendix

# NH-Sicherungseinsätze

## NH fuse-links

Betriebsklasse gG > AC690V > Kraftmelder  
 Utilization category gG > AC690V > Striker



U <sub>n</sub>	Größe Size	I <sub>n</sub> [A]	Anzeiger Indicator	Leistungs- abgabe Power dissipation P <sub>n</sub> [W]	VE PU	Griffaschen spannungsführend Live gripping-lugs		Griffaschen spannungsfrei Isolated gripping-lugs	
						Typ Type	Artikel-Nr. Article-No.	Typ Type	Artikel-Nr. Article-No.
690V	3	250	Kraftmelder Striker	24,0	3	M3gG250/69K	N3085624	-	-
		300		28,0		M3gG300/69/K	N3085824		
		315		31,0		M3gG315/69K	N3085924		
		355		35,0		M3gG355/69K	N3086024		
		400		40,0		M3gG400/69K	N3086224		
		425		42,0		M3gG425/69/K	N3086324		
		500		45,0		M3gG500/69/K	N3086624		
		630		48,0		M3gG630/69K	N3086924		
	4a	500		51,0	M4agG500/69/K	N4086624			
		630		62,0	M4agG630/69/K	N4086924			
		800		79,0	M4agG800/69K	N4087224			
		1000		90,0	M4agG1000/69/K	N4087624			



Betriebsklasse gG > AC1200V > Anzeiger oben  
Utilization category gG > AC1200V > Top indicator

U <sub>n</sub>	Größe Size	I <sub>n</sub> [A]	Anzeiger Indicator	Leistungs- abgabe Power dissipation P <sub>n</sub> [W]	VE PU	Griffflaschen spannungsführend <i>Live gripping-lugs</i>		Griffflaschen spannungsfrei <i>Isolated gripping-lugs</i>	
						Typ Type	Artikel-Nr. Article-No.	Typ Type	Artikel-Nr. Article-No.
1200V	1XL	6	Anzeiger oben <i>Top indicator</i>	3,2	1	M1GL6/1200	N1051400	-	-
		10		3,7		M1GL10/1200	N1051700		
		16		4,1		M1GL16/1200	N1052200		
		20		5,0		M1GL20/1200	N1052400		
		25		5,0		M1GL25/1200	N1052600		
		32		5,8		M1GL32/1200	N1052900		
		35		6,1		M1GL35/1200	N1053100		
		40		8,1		M1GL40/1200	N1053400		
		50		8,8		M1GL50/1200	N1053500		
		63		10,2		M1GL63/1200	N1053800		
		80		11,0		M1GL80/1200	N1054100		
		100		12,0		M1GL100/1200	N1054300		
	125	16,0		M1GL125/1200		N1054600			
	160	19,0		M1GL160/1200		N1054900			
	200	25,0		M1GL200/1200		N1055200			
	2XL	32		5,8		M2GL32/1200	N2052900		
		35		6,1		M2GL35/1200	N2053100		
		40		8,1		M2GL40/1200	N2053400		
		50		8,8		M2GL50/1200	N2053500		
		63		10,2		M2GL63/1200	N2053800		
		80		11,0		M2GL80/1200	N2054100		
		100		12,0		M2GL100/1200	N2054300		
		125		16,0		M2GL125/1200	N2054600		
		160		19,0		M2GL160/1200	N2054900		
		200		25,0		M2GL200/1200	N2055200		
		250		30,0		M2GL250/1200	N2055600		
		315		35,0		M2GL315/1200	N2055900		
	3L	80		11,0		M3GL80/1200	N3054100		
		100		12,0		M3GL100/1200	N3054300		
		125		16,0		M3GL125/1200	N3054600		
		160		19,0		M3GL160/1200	N3054900		
		200		25,0		M3GL200/1200	N3055200		
		250		30,0		M3GL250/1200	N3055600		
		315		35,0		M3GL315/1200	N3055900		
		400		40,0		M3GL400/1200	N3056200		
		500		50,0		M3GL500/1200	N3056600		
630		70,0	M3GL630/1200	N3056900					

NH-Sicherungs-  
einsätze  
*NH fuse-links*

Sicherungen für  
die Photovoltaik  
*Fuses for  
photovoltaic  
applications*

Halbleiter-  
schutzsicherungs-  
einsätze  
*Fuse-links for  
semiconductor  
protection*

NH-Sicherungs-  
unterteile  
*NH fuse-bases*

D-Sicherungen  
*D-type fuses*

IKUS  
HH-Sicherungs-  
einsätze  
*IKUS HV HRC  
fuse-links*

Anhang  
*Appendix*



# NH-Sicherungseinsätze

## NH fuse-links

Betriebsklasse gG > AC1200V > Kraftmelder

Utilization category gG > AC1200V > Striker



U <sub>n</sub>	Größe Size	I <sub>n</sub> [A]	Anzeiger Indicator	Leistungs- abgabe Power dissipation P <sub>n</sub> [W]	VE PU	Griffflaschen spannungsführend Live gripping-lugs		Griffflaschen spannungsfrei Isolated gripping-lugs		
						Typ Type	Artikel-Nr. Article-No.	Typ Type	Artikel-Nr. Article-No.	
1200V	1XL	6	Kraftmelder Striker	3,2	1	M1GL6/1200/K	N1051424	-	-	
		10		3,7		M1GL10/1200/K	N1051724			
		16		4,1		M1GL16/1200/K	N1052224			
		20		5,0		M1GL20/1200/K	N1052424			
		25		5,0		M1GL25/1200/K	N1052624			
		32		5,8		M1GL32/1200/K	N1052924			
		35		6,1		M1GL35/1200/K	N1053124			
		40		8,1		M1GL40/1200/KK	N1053424			
		50		8,8		M1GL50/1200/K	N1053524			
		63		10,2		M1GL63/1200/K	N1053824			
		80		11,0		M1GL80/1200/K	N1054124			
		100		12,0		M1GL100/1200/K	N1054324			
		125		16,0		M1GL125/1200/K	N1054624			
		160		19,0		M1GL160/1200/K	N1054924			
		200		25,0		M1GL200/1200/K	N1055224			
		2XL		32		5,8	M2GL32/1200/K			N2052924
				35		6,1	M2GL35/1200/K			N2053124
				40		8,1	M2GL40/1200/K			N2053424
	50			8,8		M2GL50/1200/K	N2053524			
	63			10,2		M2GL63/1200/K	N2053824			
	80			11,0		M2GL80/1200/K	N2054124			
	100			12,0		M2GL100/1200/K	N2054324			
	125			16,0		M2GL125/1200/K	N2054624			
	160			19,0		M2GL160/1200/K	N2054924			
	200			25,0		M2GL200/1200/K	N2055224			
	3L	250		30,0		M2GL250/1200/K	N2055624			
		315		35,0		M2GL315/1200/K	N2055924			
		80		11,0		M3GL80/1200/K	N3054124			
		100		12,0		M3GL100/1200/K	N3054324			
		125		16,0		M3GL125/1200/K	N3054624			
		160		19,0		M3GL160/1200/K	N3054924			
		200		25,0		M3GL200/1200/K	N3055224			
		250		30,0		M3GL250/1200/K	N3055624			
		315		35,0		M3GL315/1200/K	N3055924			
		400		40,0		M3GL400/1200/K	N3056224			
	500	50,0		M3GL500/1200/K		N3056624				
630	70,0	M3GL630/1200/K	N3056924							

## Notizen/*Notes*



**NH-Sicherungs-  
einsätze**  
*NH fuse-links*

Sicherungen für  
die Photovoltaik  
*Fuses for  
photovoltaic  
applications*

**Halbleiter-  
schutzsicherungs-  
einsätze**  
*Fuse-links for  
semiconductor  
protection*

**NH-Sicherungs-  
unterteile**  
*NH fuse-bases*

**D-Sicherungen**  
*D-type fuses*

**IKUS  
HH-Sicherungs-  
einsätze**  
*IKUS HV HRC  
fuse-links*

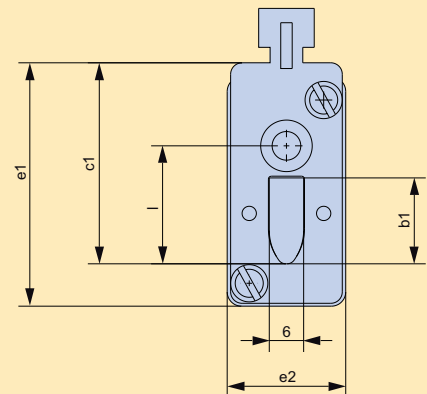
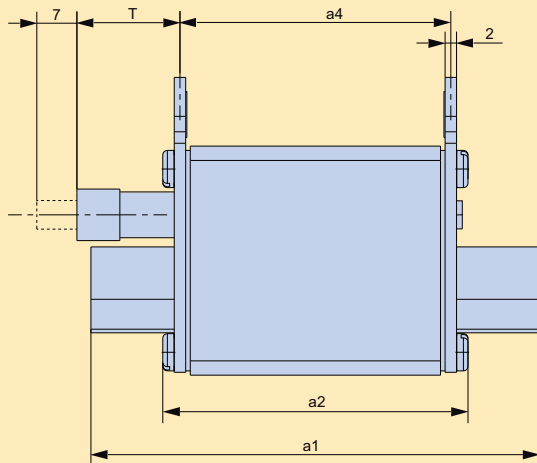
**Anhang**  
*Appendix*

# NH-Sicherungseinsätze

## NH fuse-links

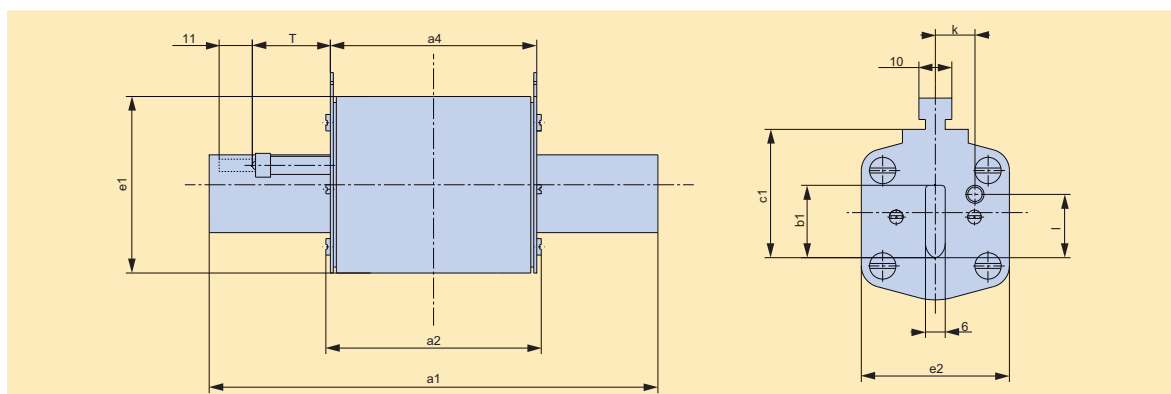
### Technische Daten/Technical data

Typ/Type			M000GL .../4 ...	M00GL .../4 ...
Baugröße/Size	-	-	NH000	NH00
Bemessungsspannung/Rated voltage	$U_n$	V	AC400V	
Bemessungsstrom/Rated current	$I_n$	A	2-100	125-160
Bemessungsausschaltvermögen Rated breaking capacity	-	kA	100	120
Betriebsklasse/Utilization category	-	-	gG	
Normen Standards	-	-	IEC/EN 60269-1 DIN VDE 0636-2	
Abmessungen Dimensions	a1	mm	78,5	78,5
	a2		53	53
	a4		49	49
	b1		15	15
	c1		35	35
	e1		43	49
	e2		21	30
Gewicht Weight	-	g	125	173



Typ/Type			M1GL .../4 ...		M2GL .../4 ...	
Baugröße/Size	-	-	NH1		NH2	
Bemessungsspannung/Rated voltage	$U_n$	V	AC400		AC400	
Bemessungsstrom/Rated current	$I_n$	A	25-160	200-250	63-250	300-400
Bemessungsausschaltvermögen Rated breaking capacity	-	kA	120			
Betriebsklasse/Utilization category	-	-	gG		gG	
Normen Standards	-	-	IEC/EN 60269-1 DIN VDE 0636-2		IEC/EN 60269-1 DIN VDE 0636-2	
Abmessungen Dimensions	a1	mm	135	135	150	150
	a2		68	72	72	72
	a4		67	67	67	67
	b1		15	20	20	26
	c1		40	40	48	48
	e1		50	55	63	63
	e2		28	46	46	54
Gewicht Weight	-	g	233	430	430	500

Typ/Type			M3GL .../4 ...	
Baugröße/Size	-	-	NH3	
Bemessungsspannung/Rated voltage	$U_n$	V	AC400	
Bemessungsstrom/Rated current	$I_n$	A	200-400	425-630 (...ISM: 200-630)
Bemessungsausschaltvermögen Rated breaking capacity	-	kA	120	
Betriebsklasse/Utilization category	-	-	gG	
Normen Standards	-	-	IEC/EN 60269-1 DIN VDE 0636-2	
Abmessungen Dimensions	a1	mm	150	150
	a2		72	72
	a4		67	67
	b1		26	33
	c1		60	60
	e1		74	74
	e2		54	65
Gewicht Weight	-	g	510	923



**NH-Sicherungs-  
einsätze**  
NH fuse-links

Sicherungen für  
die Photovoltaik  
Fuses for  
photovoltaic  
applications

Halbleiter-  
sichersicherungs-  
einsätze  
Fuse-links for  
semiconductor  
protection

NH-Sicherungs-  
unterteile  
NH fuse-bases

D-Sicherungen  
D-type fuses

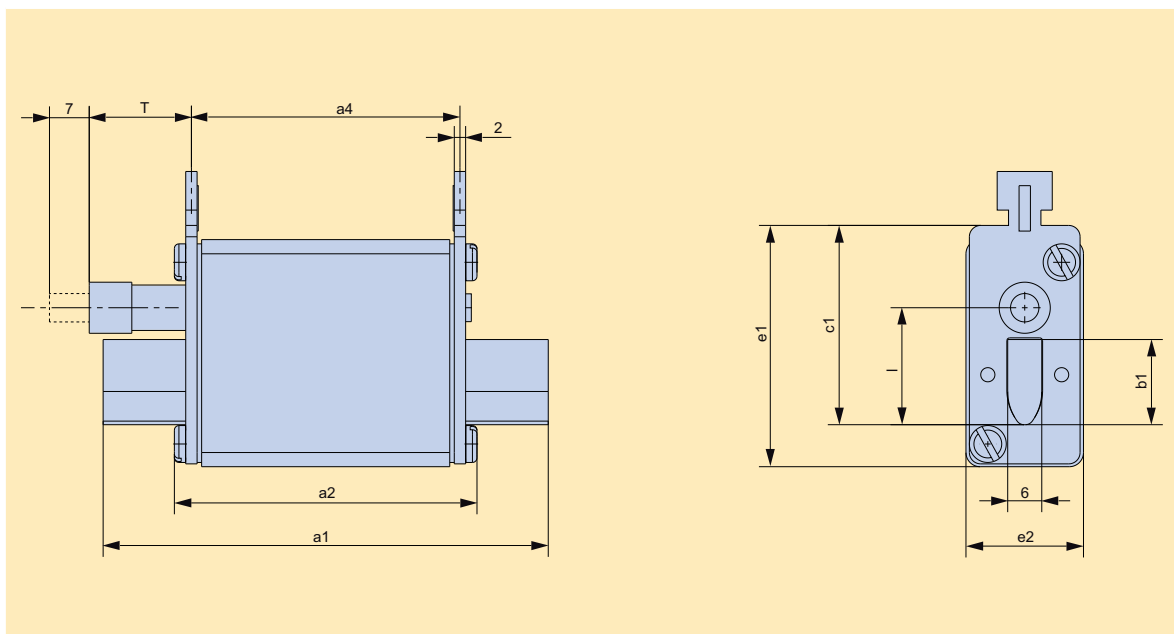
IKUS  
HH-Sicherungs-  
einsätze  
IKUS HV HRC  
fuse-links

Anhang  
Appendix

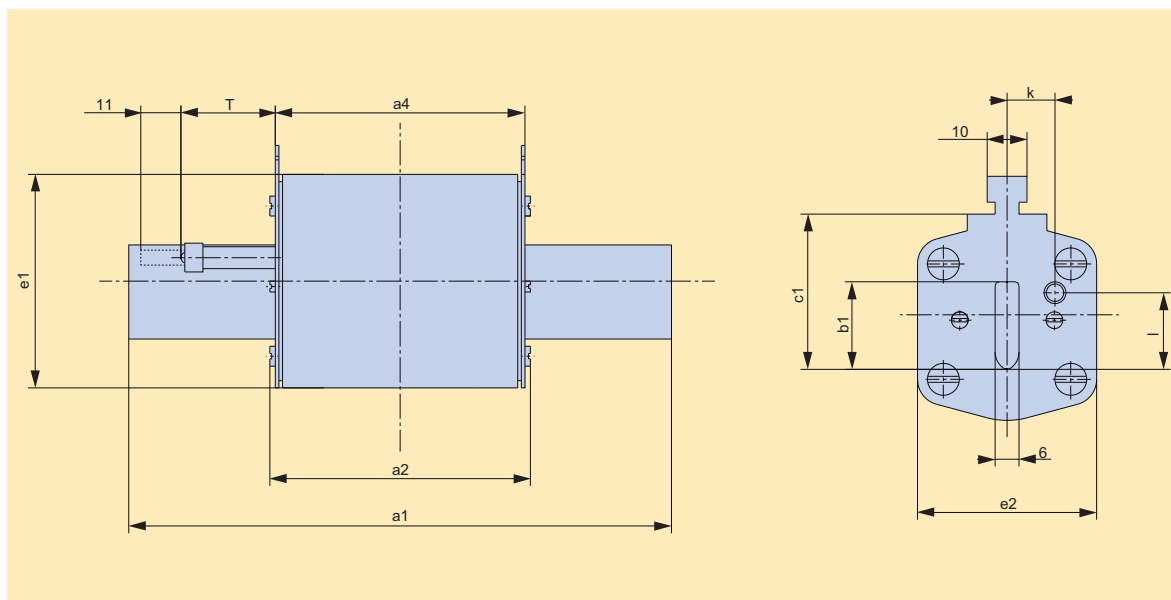
# NH-Sicherungseinsätze

## NH fuse-links

Typ/Type			M000GL ...(/K)	M00GL ...(/K)
Baugröße/Size	-	-	NH000	NH00
Bemessungsspannung/Rated voltage	$U_n$	V	AC500V	
Bemessungsstrom/Rated current	$I_n$	A	2-100	125-160
Bemessungsausschaltvermögen Rated breaking capacity	-	kA	120	
Betriebsklasse/Utilization category	-	-	gG	
Normen Standards	-	-	IEC/EN 60269-1 DIN VDE 0636-2	
Abmessungen Dimensions	a1	mm	78,5	78,5
	a2		53	53
	a4		49	49
	b1		15	15
	c1		35	35
	e1		43	49
	e2		21	30
Abmessungen Kraftmelder Dimensions striker	T	-	17	17
	k	-	-	-
	l	-	20,5	20,5
Gewicht Weight	-	g	125	173



Typ/Type			M1GL ...(/K*)		M2GL ...(/K*)	
Baugröße/Size	-	-	NH1		NH2	
Bemessungsspannung/Rated voltage	$U_n$	V	AC500		AC500	
Bemessungsstrom/Rated current	$I_n$	A	35-160*	200-250	63-250*	300-400
Bemessungsausschaltvermögen Rated breaking capacity	-	kA	120		120	
Betriebsklasse/Utilization category	-	-	gG		gG	
Normen Standards	-	-	IEC/EN 60269-1 DIN VDE 0636-2		IEC/EN 60269-1 DIN VDE 0636-2	
Abmessungen Dimensions	a1	mm	135	135	150	150
	a2		68	72	72	72
	a4		67	67	67	67
	b1		15	20**	20	26
	c1		40	40	48	48
	e1		50	55	63	63
	e2		28	46	46	54
Abmessungen Kraftmelder Dimensions striker	T	-	-	26	-	26
	k	-	-	13,7	-	16,2
	l	-	-	20,5	-	27,3
Gewicht Weight	-	g	233	430	430	500



\* Ausführung mit Kraftmelder (/K) haben immer Maximalmaße der jeweiligen Baugröße/Striker types (/K) always have maximum dimensions of the respective size  
 \*\* Ausführung mit Kraftmelder (/K): Maß b1 = 24mm/Striker types (/K): Dimension b1 = 24mm

**NH-Sicherungs-  
einsätze**  
NH fuse-links

Sicherungen für  
die Photovoltaik  
Fuses for  
photovoltaic  
applications

Halbleiter-  
schutzsicherungs-  
einsätze  
Fuse-links for  
semiconductor  
protection

NH-Sicherungs-  
unterteile  
NH fuse-bases

D-Sicherungen  
D-type fuses

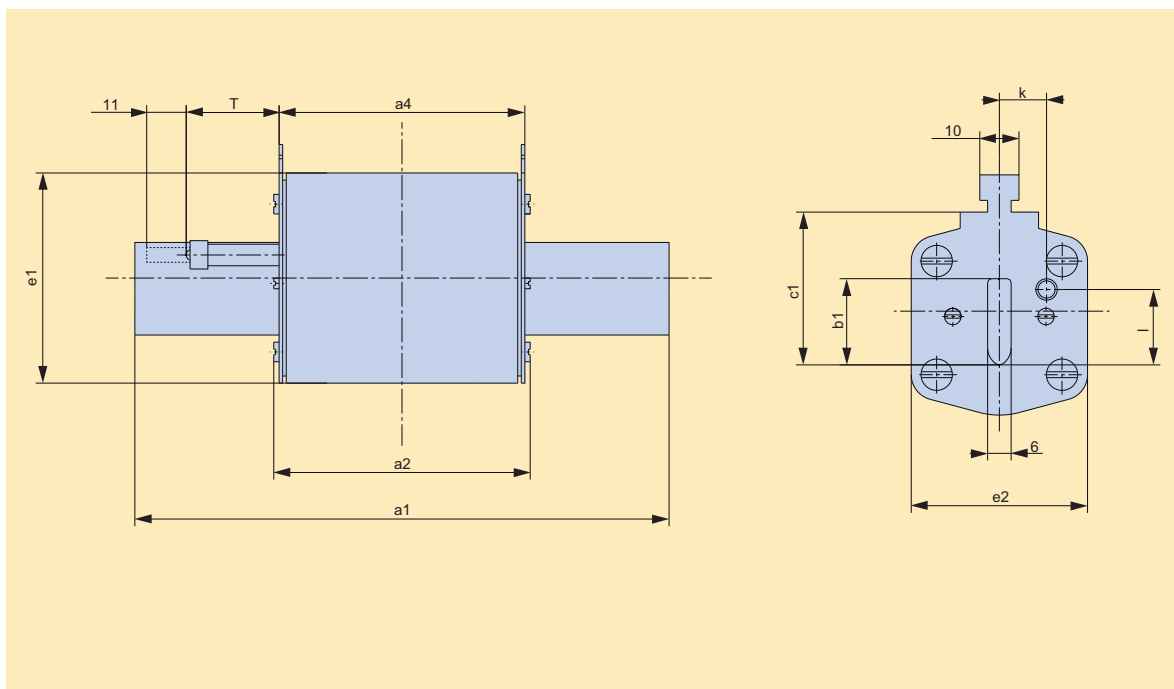
IKUS  
HH-Sicherungs-  
einsätze  
IKUS HV HRC  
fuse-links

Anhang  
Appendix

# NH-Sicherungseinsätze

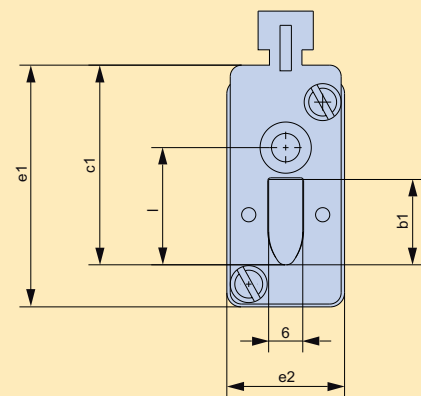
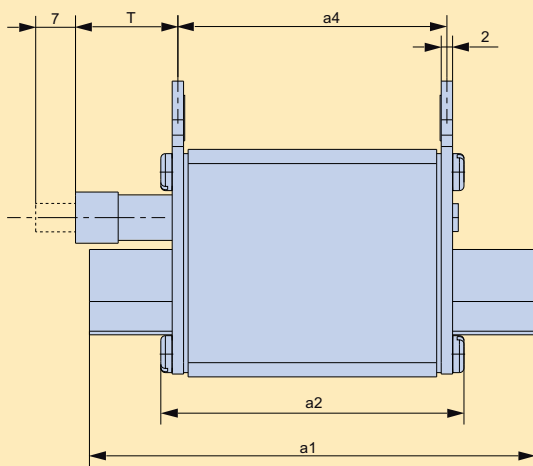
## NH fuse-links

Typ/Type			M3GL ...(/K*)			M4GL ...(/K)
Baugröße/Size	–	–	NH3			NH4a
Bemessungsspannung/Rated voltage	$U_n$	V	AC500			AC500
Bemessungsstrom/Rated current	$I_n$	A	200-400*	425-630	800	500-1600
Bemessungsausschaltvermögen Rated breaking capacity	–	kA	120		80	120
Betriebsklasse/Utilization category	–	–	gG			gG
Normen Standards	–	–	IEC/EN 60269-1			DIN VDE 0636-2
Abmessungen Dimensions	a1	mm	150	150	150	200
	a2		72	72	73	98
	a4		67	67	67	90
	b1		26	33	37	50
	c1		60	60	60	85
	e1		74	74	76	112
	e2		54	65	73	96
Abmessungen Kraftmelder Dimensions striker	T	–	–	26	–	26
	k	–	–	17	–	24
	l	–	–	35,6	–	49
Gewicht Weight	–	g	510	923	940	2170



\* Ausführung mit Kraftmelder (/K) haben immer Maximalmaße der jeweiligen Baugröße/Striker types (/K) always have maximum dimensions of the respective size

Typ/Type			M000gG .../69 (/K)	M00gG .../69 (/K)	
Baugröße/Size	-	-	NH000	NH00	
Bemessungsspannung/Rated voltage	$U_n$	V	AC690		
Bemessungsstrom/Rated current	$I_n$	A	2-50	63-100	125-160
Bemessungsausschaltvermögen Rated breaking capacity	-	kA	100	100	80
Betriebsklasse/Utilization category	-	-	gG		
Normen Standards	-	-	IEC/EN 60269-1 DIN VDE 0636-2		
Abmessungen Dimensions	a1	mm	78,5	78,5	
	a2		53	53	
	a4		49	49	
	b1		15	15	
	c1		35	35	
	e1		43	49	
	e2		21	30	
Abmessungen Kraftmelder Dimensions striker	T		17		
	k		-		
	l		20,5		
Gewicht Weight	-	g	125	173	250



**NH-Sicherungs-  
einsätze**  
NH fuse-links

Sicherungen für  
die Photovoltaik  
Fuses for  
photovoltaic  
applications

Halbleiter-  
schutzsicherungs-  
einsätze  
Fuse-links for  
semiconductor  
protection

NH-Sicherungs-  
unterteile  
NH fuse-bases

D-Sicherungen  
D-type fuses

IKUS  
HH-Sicherungs-  
einsätze  
IKUS HV HRC  
fuse-links

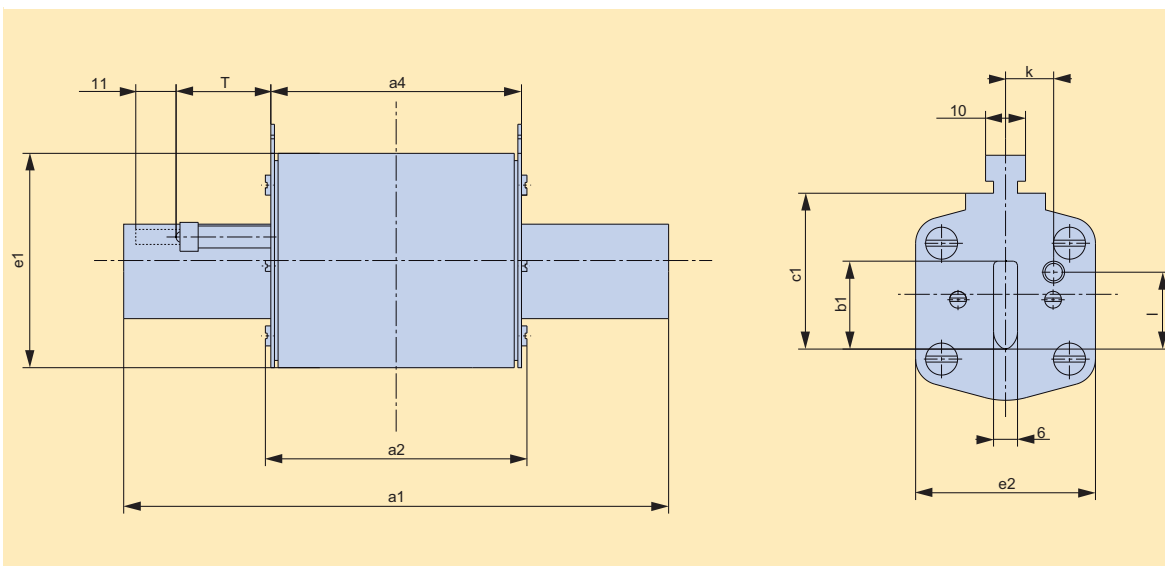
Anhang  
Appendix



# NH-Sicherungseinsätze

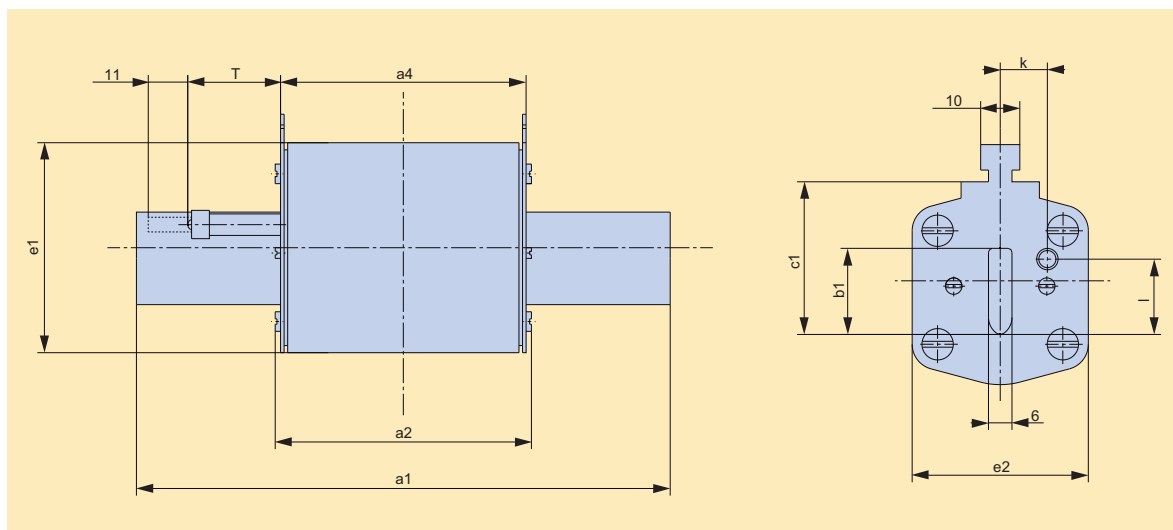
## NH fuse-links

Typ/Type			M1gG/.../69(/K*)		M2gG .../69(/K*)		
Baugröße/Size	–	–	NH1		NH2		
Bemessungsspannung/Rated voltage	$U_n$	V	AC690		AC690		
Bemessungsstrom Rated current	$I_n$	A	25-125*	160-250	63-250*	300-315	355-400
Bemessungsausschaltvermögen Rated breaking capacity	–	kA	100		100		80
Betriebsklasse/Utilization category	–	–	gG		gG		
Normen Standards	–	–	IEC/EN 60269-1 DIN VDE 0636-2		IEC/EN 60269-1 DIN VDE 0636-2		
Abmessungen Dimensions	a1	mm	135	135	150	150	150
	a2		68	72	72	72	72
	a4		67	67	67	67	67
	b1		15	24	20	26	26
	c1		40	40	48	48	48
	e1		50	55	63	63	63
	e2		28	46	46	54	54
Abmessungen Kraftmelder Dimensions striker	T	–	–	26	–	26	26
	k	–	–	13,7	–	16,2	16,2
	l	–	–	20,5	–	27,3	27,3
Gewicht Weight	–	g	233	430	430	500	500



\* Ausführung mit Kraftmelder (/K) haben immer Maximalmaße der jeweiligen Baugröße/Striker types (/K) always have maximum dimensions of the respective size

Typ/Type			M3gG/.../69(/K*)			M4agG/.../69(/K)
Baugröße/Size	-	-	NH3			NH4a
Bemessungsspannung/Rated voltage	$U_n$	V	AC690			AC690
Bemessungsstrom/Rated current	$I_n$	A	250-315*	355-500	630	500-1000
Bemessungsausschaltvermögen Rated breaking capacity	-	kA	100		80	80
Betriebsklasse/Utilization category	-	-	gG			gG
Normen Standards	-	-	IEC/EN 60269-1 DIN VDE 0636-2			IEC/EN 60269-1 DIN VDE 0636-2
Abmessungen Dimensions	a1	mm	150	150	150	200
	a2		72	72	73	98
	a4		67	67	67	90
	b1		26	37	37	50
	c1		60	60	60	85
	e1		74	74	76	112
	e2		54	65	73	96
Abmessungen Kraftmelder Dimensions striker	T	-	-	26	26	26
	k	-	-	17	17	24
	l	-	-	35,6	35,6	49
Gewicht Weight	-	g	510	923	940	2170



\* Ausführung mit Kraftmelder (/K) haben immer Maximalmaße der jeweiligen Baugröße/Striker types (/K) always have maximum dimensions of the respective size

**NH-Sicherungs-  
einsätze**  
NH fuse-links

Sicherungen für  
die Photovoltaik  
Fuses for  
photovoltaic  
applications

Halbleiter-  
schutzsicherungs-  
einsätze  
Fuse-links for  
semiconductor  
protection

NH-Sicherungs-  
unterteile  
NH fuse-bases

D-Sicherungen  
D-type fuses

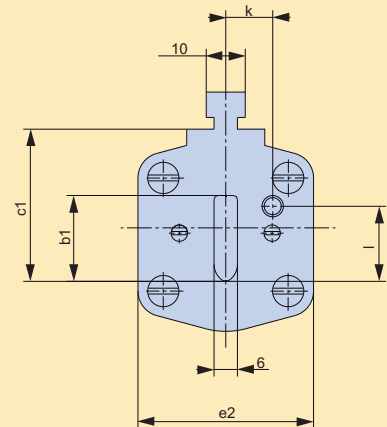
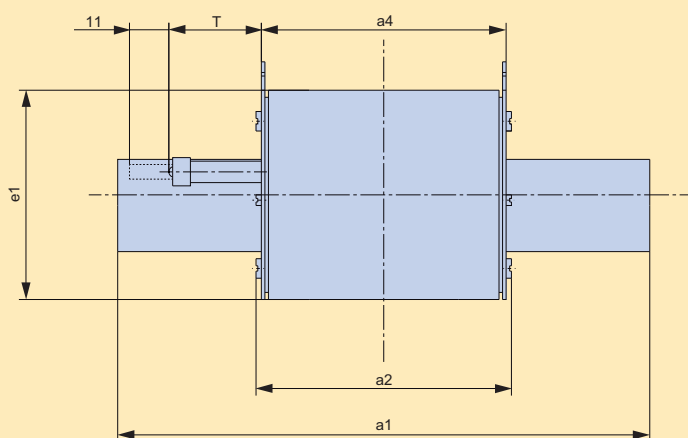
IKUS  
HH-Sicherungs-  
einsätze  
IKUS HV HRC  
fuse-links

Anhang  
Appendix

# NH-Sicherungseinsätze

## NH fuse-links

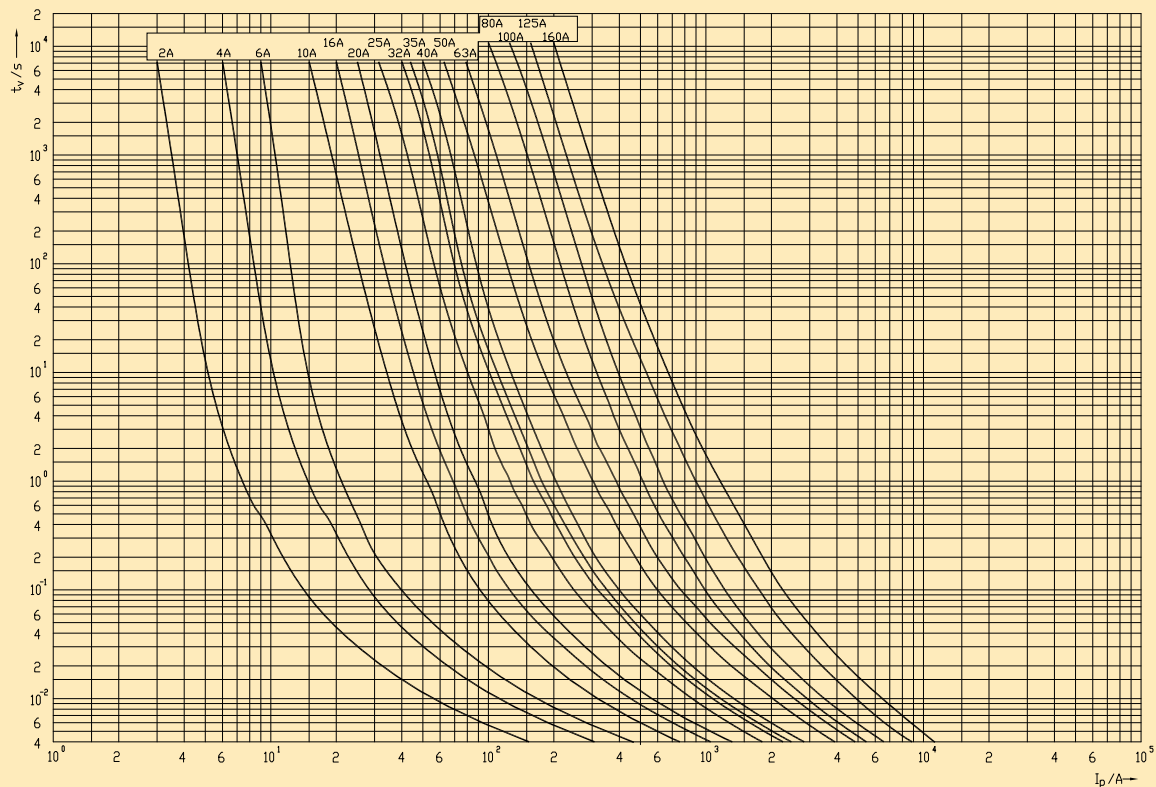
Typ Type			M1GL ...1200V(/K)	M2GL ...1200V(/K)	M3GL ...1200V(/K)
Baugröße/Size	–	–	NH1XL	NH2XL	NH3L
Bemessungsspannung/Rated voltage	$U_n$	V	AC1200		
Bemessungsstrom/Rated current	$I_n$	A	6-200	32-315	80-630
Bemessungsausschaltvermögen Rated breaking capacity	–	kA	50		
Betriebsklasse/Utilization category	–	–	gG		
Normen Standards	–	–	IEC/EN 60269-1 DIN VDE 0636-2		
Abmessungen Dimensions	a1	mm	194	209	209
	a2		132	132	132
	a4		124	124	124
	b1		24	26	32
	c1		40	48	60
	e1		55	63	69
	e2		46	54	64
Abmessungen Kraftmelder Dimensions striker	T	–	26	26	26
	k	–	13,7	16,2	17
	l	–	20,5	27,3	35,6
Gewicht Weight	–	g	750	1050	1360



## Kennlinien/*Characteristics*

### Mittlere Zeit/Strom-Kennlinie/*Time current characteristics*

Typ <i>Type</i>	Artikel-Nr. <i>Article-No.</i>	Seite <i>Page</i>
M...GL.../4 – (2-160A)	N500..., N100...	N-5f.
M...GL...(/K) – (2-160A)	N501..., N101...	N-7ff.
M...gG.../69(/K) – (2-160A)	N508..., N108...	N-11ff.



#### NH-Sicherungseinsätze *NH fuse-links*

Sicherungen für die Photovoltaik  
*Fuses for photovoltaic applications*

Halbleiterschutzsicherungseinsätze  
*Fuse-links for semiconductor protection*

NH-Sicherungsunterteile  
*NH fuse-bases*

D-Sicherungen  
*D-type fuses*

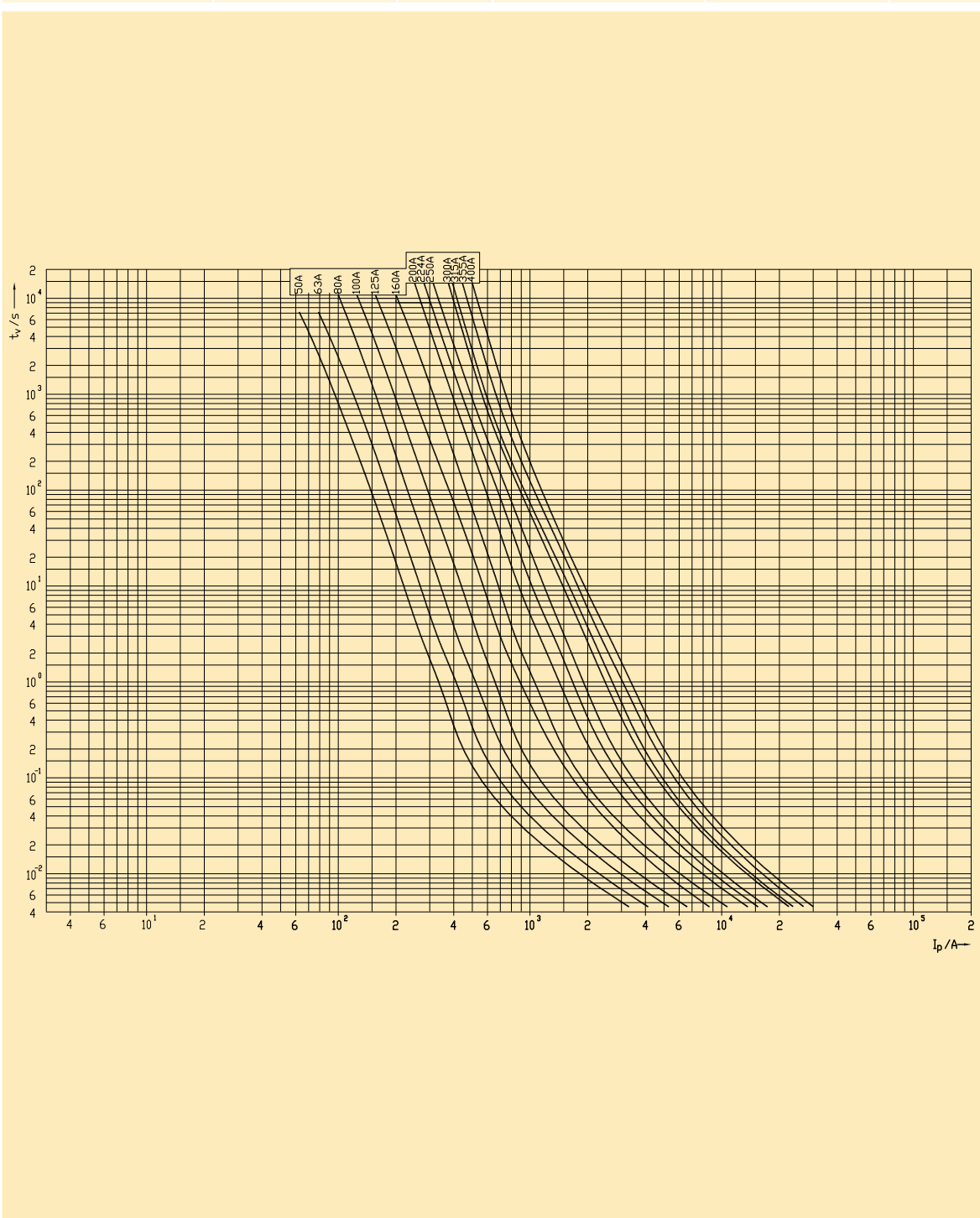
IKUS  
HH-Sicherungseinsätze  
*IKUS HV HRC fuse-links*

Anhang  
*Appendix*

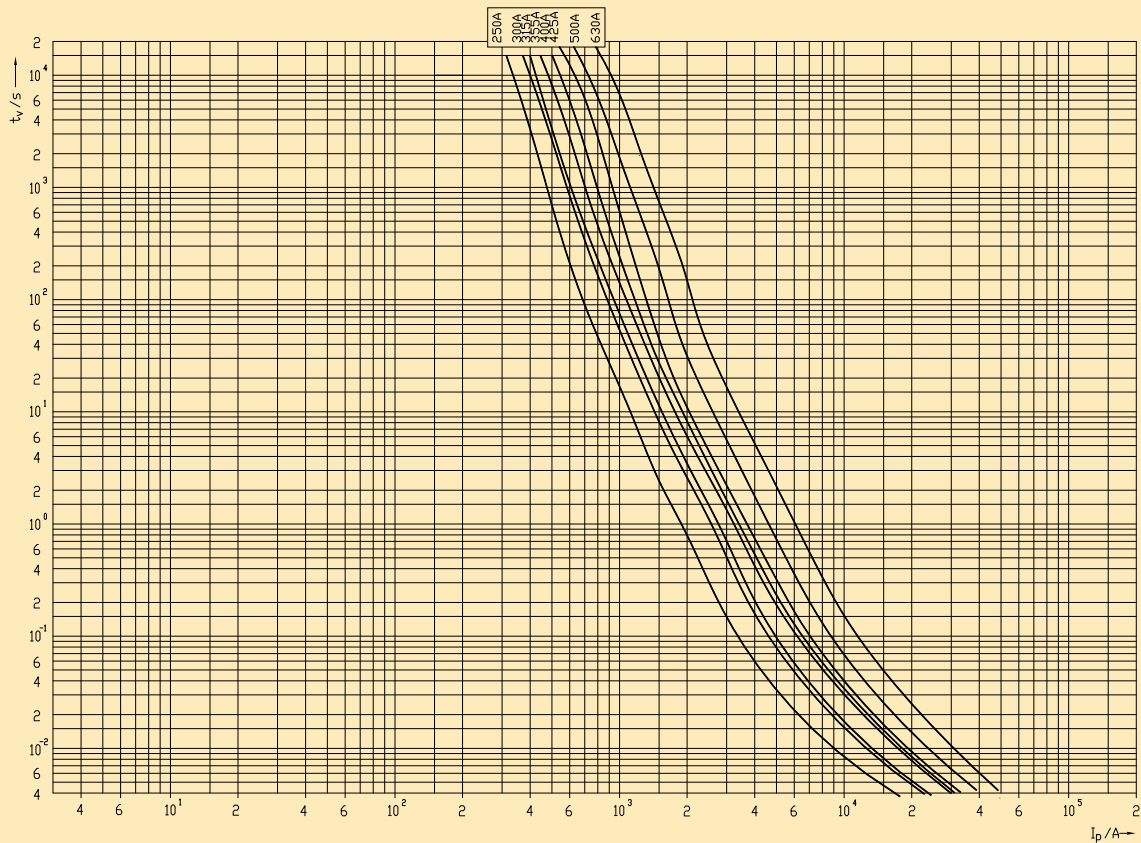
# NH-Sicherungseinsätze

## NH fuse-links

Typ Type	Artikel-Nr. Article-No.	Seite Page	Typ Type	Artikel-Nr. Article-No.	Seite Page
M...GL.../4 – (50-400A)	N100..., N200..., N300...	N-6	M...gG.../69(/K) – (50-400A)	N108..., N208...	N-11ff.
M...GL...(/K) – (50-400A)	N101..., N201..., N301...	N-7ff.	MSMK...GL... – (80-400A)	M100..., M200..., M300...	N-67f.



Typ Type	Artikel-Nr. Article-No.	Seite Page
M3GL.../4 – (250-630A)	N300...	N-6
M3GL...(/K) – (250-630A)	N301...	N-8ff.
M3gG.../69(/K) – (250-630A)	N308...	N-12ff.
MSMK3GL... – (250-630A)	M300...	N-67f.



**NH-Sicherungs-  
einsätze**  
*NH fuse-links*

Sicherungen für  
die Photovoltaik  
*Fuses for  
photovoltaic  
applications*

Halbleiter-  
schutzsicherungs-  
einsätze  
*Fuse-links for  
semiconductor  
protection*

NH-Sicherungs-  
unterteile  
*NH fuse-bases*

D-Sicherungen  
*D-type fuses*

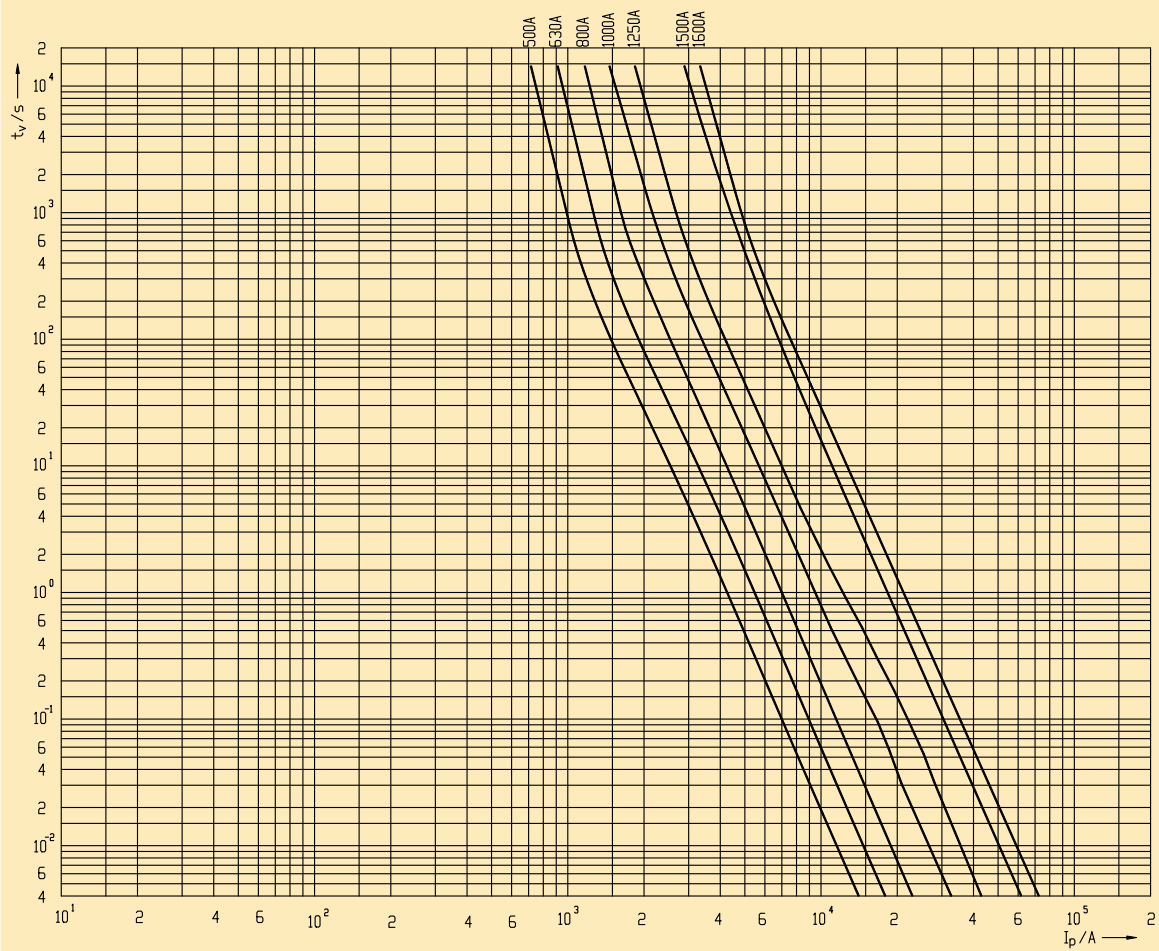
IKUS  
HH-Sicherungs-  
einsätze  
*IKUS HV HRC  
fuse-links*

Anhang  
*Appendix*

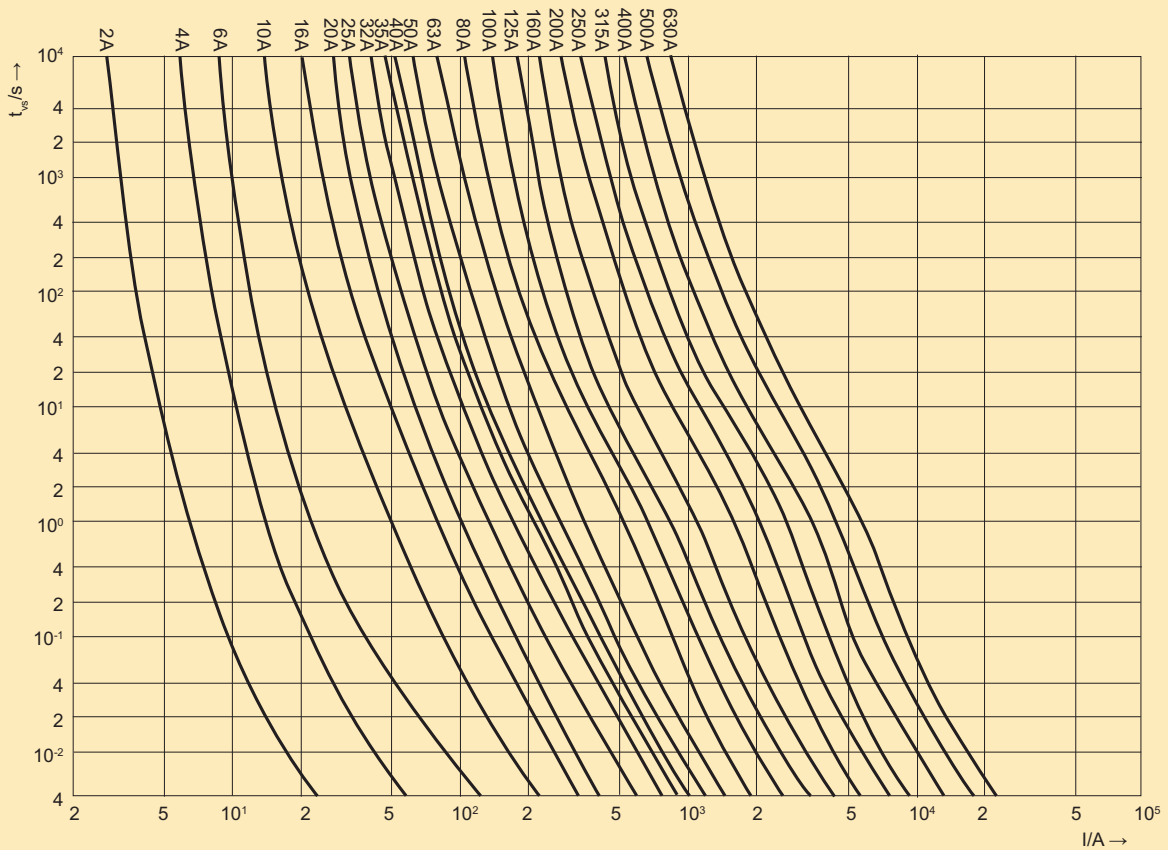
# NH-Sicherungseinsätze

## NH fuse-links

Typ Type	Artikel-Nr. Article-No.	Seite Page
M4aGL...(/K) – (500-1600A)	N401...,	N-8ff.
M4agG.../69(/K) – (500-1000A)	N308..., N408...	N-12ff.
MSMK...GL... – (500-1250A)	M300..., M400...	N-67f.



Typ Type	Artikel-Nr. Article-No.	Seite Page
M ...GL .../1200(/K)	N105 ..., N205 ..., N305 ...	N-15f.



**NH-Sicherungs-  
einsätze**  
*NH fuse-links*

Sicherungen für  
die Photovoltaik  
*Fuses for  
photovoltaic  
applications*

Halbleiter-  
schutzsicherungs-  
einsätze  
*Fuse-links for  
semiconductor  
protection*

NH-Sicherungs-  
unterteile  
*NH fuse-bases*

D-Sicherungen  
*D-type fuses*

IKUS  
HH-Sicherungs-  
einsätze  
*IKUS HV HRC  
fuse-links*

Anhang  
*Appendix*

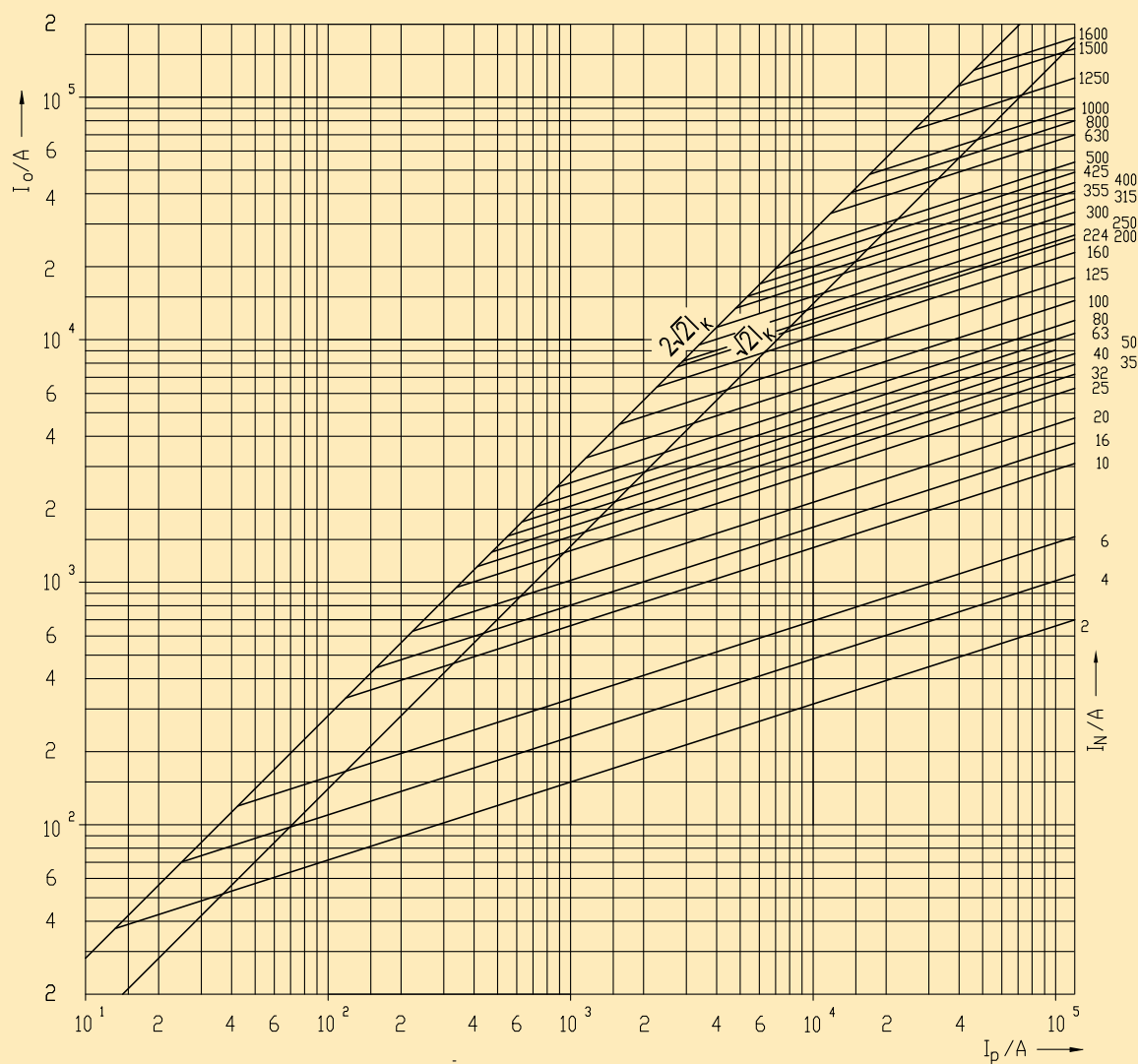


# NH-Sicherungseinsätze

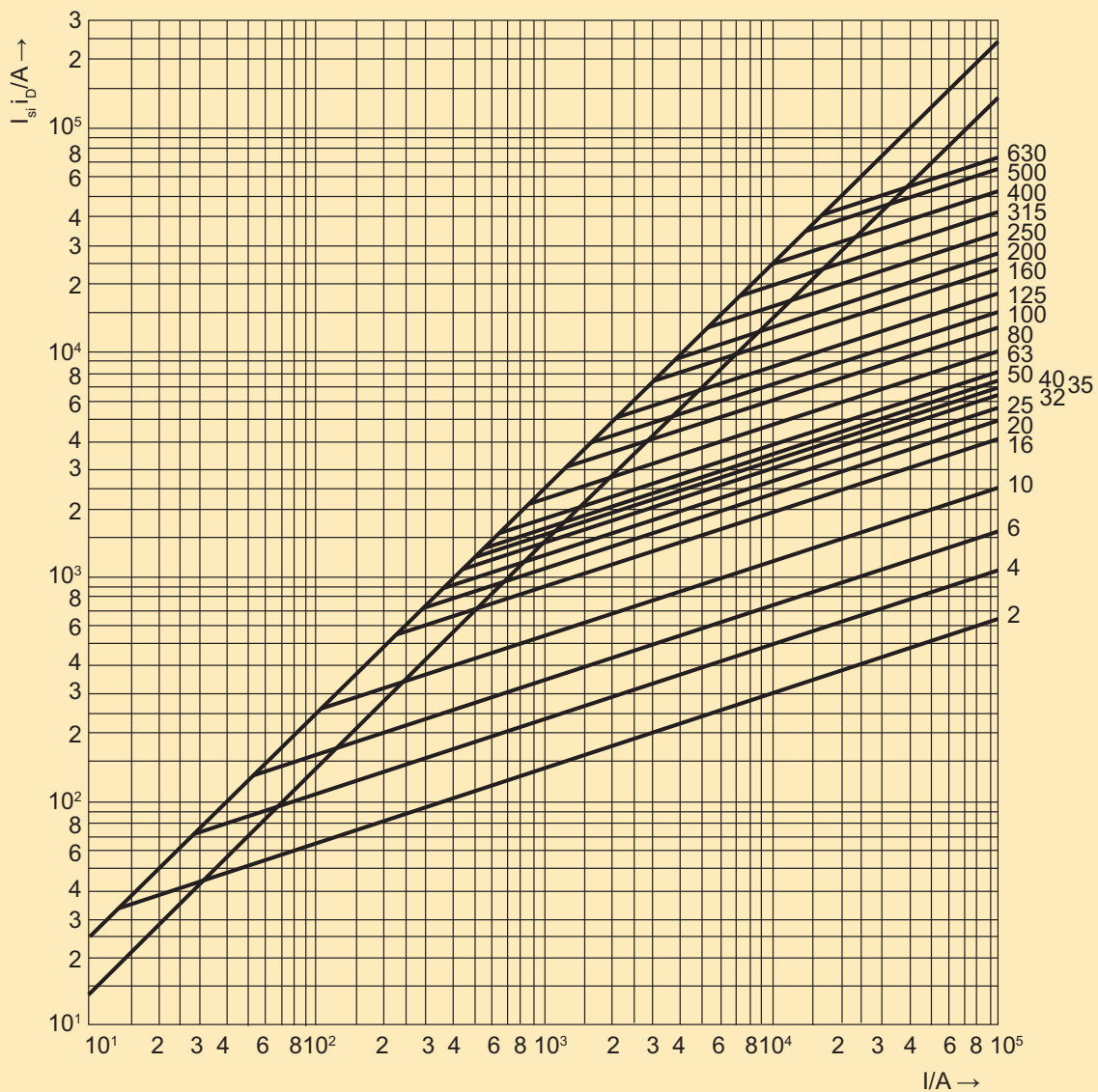
## NH fuse-links

Strombegrenzungsdiagramm/Peak let-through current chart

Typ Type	Artikel-Nr. Article-No.	Seite Page	Typ Type	Artikel-Nr. Article-No.	Seite Page
M...GL.../4 - (2-630A)	N500..., N100..., N200..., N300...	N-5f.	M...gG.../69(/K) - (2-1000A)	N508..., N108..., N208..., N308..., N408...	N-11ff.
M...GL...(/K) - (2-1600A)	N501..., N101..., N201..., N301..., N401...	N-6ff.	MSMK...GL... - (80-1250A)	M100..., M200..., M300..., M400...	N-67f.



Typ Type	Artikel-Nr. Article-No.	Seite Page
M ...GL .../1200(/K)	N105 ..., N205 ..., N305 ...	N-15f.



**NH-Sicherungs-  
einsätze**  
NH fuse-links

Sicherungen für  
die Photovoltaik  
*Fuses for  
photovoltaic  
applications*

Halbleiter-  
schutzsicherungs-  
einsätze  
*Fuse-links for  
semiconductor  
protection*

NH-Sicherungs-  
unterteile  
*NH fuse-bases*

D-Sicherungen  
*D-type fuses*

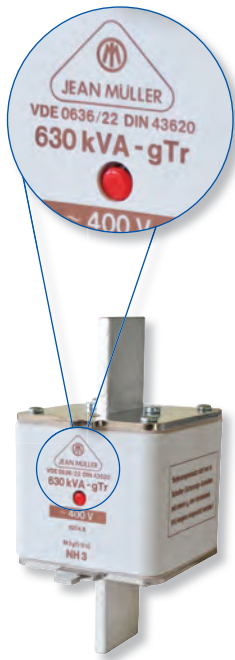
IKUS  
HH-Sicherungs-  
einsätze  
*IKUS HV HRC  
fuse-links*

Anhang  
*Appendix*

# NH-Sicherungseinsätze

## NH fuse-links

### NH-Sicherungseinsätze Betriebsklasse gTr für den Transformatorenschutz *NH fuse-links utilization category gTr for transformer protection*



#### Vorteile, die überzeugen

##### Spezialisiert

- Auf optimale Ausnutzung der Überlastbarkeit von Transformatoren abgestimmt

##### Bemessungsgröße kVA

- Sicherungseinsätze nach der Scheinleistung der Transformatoren bemessen
- Berücksichtigt „krumme“ Nennströme

##### 630kVA in Größe NH3

- Angelehnt an die Norm werden bis zu 910A in Größe NH3 realisiert
- Ermöglicht Einspeisung von 630kVA-Transformatoren über kompakte NH3-Lastschaltleisten

##### Isolierte Griffflaschen

- Bauart „ism“ vereint isolierte Deckplatten und Griffflaschen
- Bauart „isg“ mit von der Deckplatte isoliert im Keramikkörper verschraubter Griffflasche
- Berührungsschutz beim Einsatz in offenen Unterteilen oder Leisten

#### Convincing advantages

##### Specialised

- Adjusted for ideal utilization of transformer overload capabilities

##### kVA rating

- Fuse-links are rated according to apparent power of transformers
- Takes into account “non-standard” rated currents

##### 630kVA in size NH3

- Adapted from the standard, up to 910A are implemented in size NH3
- Allows for feeding supplies of 630kVA transformers via compact NH3 strip type fuse-switch-disconnectors

##### Isolated gripping lugs

- “ism” type combines isolated cover plates with isolated gripping lugs
- “isg” type with gripping lugs mounted into ceramic body isolated from cover plate
- Protection against accidental contact when applied in open fuse-bases or fuseways



Betriebsklasse gTr > AC400V > Anzeiger oben  
Utilization category gTr > AC400V > Top indicator

U <sub>n</sub>	Größe Size	I <sub>n</sub> [A]	S <sub>n</sub> [kVA]	Anzeiger Indicator	Leistungs- abgabe Power dissipation P <sub>n</sub> [W]	VE PU	Griffflaschen spannungsführend Live gripping-lugs		Griffflaschen spannungsfrei Isolated gripping-lugs	
							Typ Type	Artikel-Nr. Article-No.	Typ Type	Artikel-Nr. Article-No.
400V	2	72	50	Anzeiger oben Top indicator	5,8	3	M2TT72	N2304000	M2TT72ISM	N2304018
		108	75		8,5		M2TT108	N2304400	M2TT108ISM	N2304418
		144	100		9,5		M2TT145	N2304700	M2TT144ISM	N2304718
		180	125		12,8		M2TT180	N2305100	M2TT180ISM	N2305118
		231	160		14,6		M2TT231	N2305500	M2TT231ISM	N2305518
		289	200		18,8		M2TT289	N2305700	M2TT289ISM	N2305718
		361	250		23,5		M2TT361	N2306100	M2TT361ISM	N2306118
	3	72	50		5,8		M3TT72	N3304000	M3TT72ISG	N3304008
		108	75		8,5		M3TT108	N3304400	M3TT108ISG	N3304408
		144	100		9,5		M3TT145	N3304700	M3TT145ISG	N3304708
		180	125		12,8		M3TT181	N3305100	M3TT180ISG	N3305108
		231	160		14,6		M3TT231	N3305500	M3TT231ISG	N3305508
		289	200		18,8		M3TT289	N3305700	M3TT289ISG	N3305708
		361	250		23,5		M3TT361	N3306100	M3TT361ISG	N3306108
		455	315		30,5		M3TT455	N3306500	M3TT455ISG	N3306508
		577	400		40,4		M3TT577	N3306700	M3TT577ISG	N3306708
		722	500		49,0		M3GTR722	N3307100	–	–
	909	630	58,0		M3GTR910		N3307500	–	–	
	4a	72	50		8,8		M4aTT72	N4304000	–	–
		108	75		9,3		M4aTT108	N4304400	–	–
		144	100		10,9		M4TT144	N4304700	–	–
		180	125		13,0		M4aTT180	N4305100	–	–
		231	160		17,6		M4aTT231	N4305500	–	–
		289	200		20,2		M4aTT289	N4305700	–	–
		361	250		25,6		M4aTT361	N4306100	–	–
		455	315		31,4		M4aTT455	N4306500	–	–
		577	400		37,5		M4aTT577	N4306700	–	–
		722	500		50,5		M4aTT722	N4307100	–	–
		909	630		61,0		M4aTT909	N4307500	–	–
		1155	800		92,0		M4aTT1155	N4307700	–	–
1443		1000	98,0	M4aTT1443	N4308200	–	–			

NH-Sicherungs-  
einsätze  
NH fuse-links

Sicherungen für  
die Photovoltaik  
Fuses for  
photovoltaic  
applications

Halbleiter-  
schutzsicherungs-  
einsätze  
Fuse-links for  
semiconductor  
protection

NH-Sicherungs-  
unterteile  
NH fuse-bases

D-Sicherungen  
D-type fuses

IKUS  
HH-Sicherungs-  
einsätze  
IKUS HV HRC  
fuse-links

Anhang  
Appendix

# NH-Sicherungseinsätze

## NH fuse-links

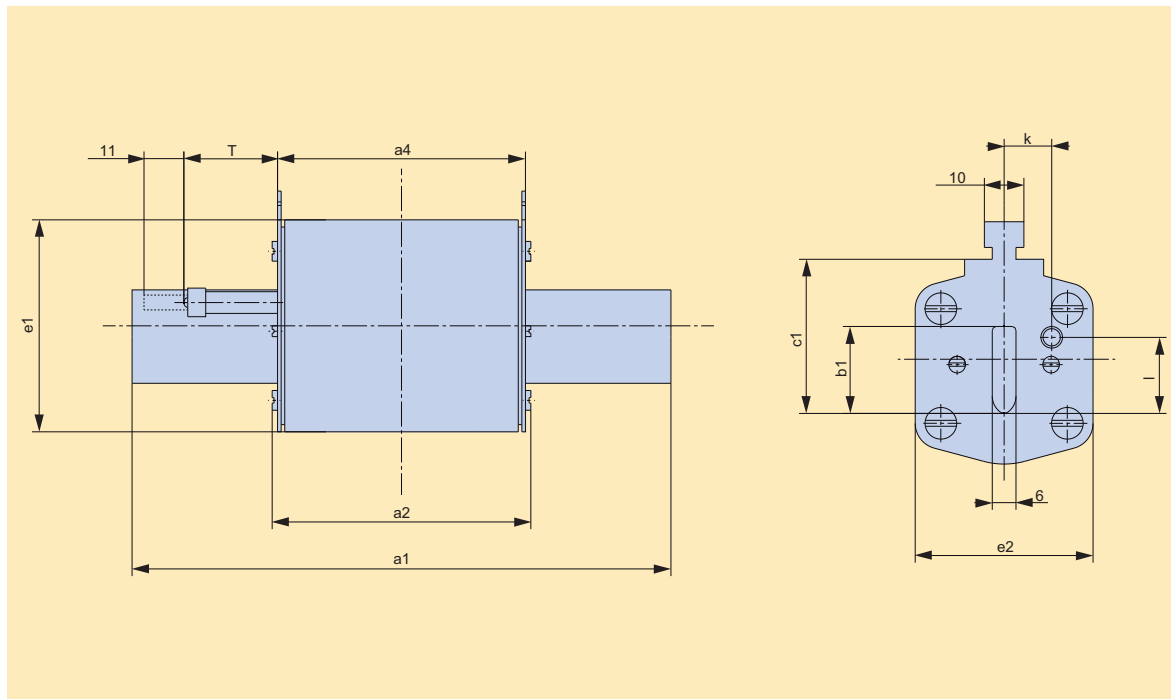
Betriebsklasse gTr > AC400V > Mittenmelder  
Utilization category gTr > AC400V > Centre indicator



U <sub>n</sub>	Größe Size	I <sub>n</sub> [A]	S <sub>n</sub> [kVA]	Anzeiger Indicator	Leistungs- abgabe Power dissipation P <sub>n</sub> [W]	VE PU	Griffflaschen spannungsführend Live gripping-lugs		Griffflaschen spannungsfrei Isolated gripping-lugs	
							Typ Type	Artikel-Nr. Article-No.	Typ Type	Artikel-Nr. Article-No.
400V	2	72	50	Mittenmelder Centre indicator	5,8	3	M2TT72MI	N2304004	M2TT72MI/ISM	N2304019
		108	75		8,5		M2TT108MI	N2304404	M2TT108MI/ISM	N2304419
		144	100		9,5		M2TT144MI	N2304704	M2TT144MI/ISM	N2304719
		180	125		12,8		M2TT180MI	N2305104	M2TT180MI/ISM	N2305119
		231	160		14,6		M2TT231MI	N2305504	M2TT321MI/ISM	N2305519
		289	200		18,8		M2TT289MI	N2305704	M2TT289MI/ISM	N2305719
		361	250		23,5		M2TT361MI	N2306104	M2TT361MI/ISM	N2306119
		72	50		5,8		M3TT72MI	N3304004	M3TT72MI/ISG	N3304012
	108	75	8,5		M3TT108MI		N3304404	M3TT108MI/ISG	N3304412	
	144	100	9,5		M3TT145MI		N3304704	M3TT145MI/ISG	N3304712	
	180	125	12,8		M3TT180MI		N3305104	M3TT181MI/ISG	N3305112	
	231	160	14,6		M3TT231MI		N3305504	M3TT231MI/ISG	N3305512	
	289	200	18,8		M3TT289MI		N3305704	M3TT289MI/ISG	N3305712	
	361	250	23,5		M3TT361MI		N3306104	M3TT361MI/ISG	N3306112	
	455	315	30,5		M3TT455MI		N3306504	M3TT455MI/ISG	N3306512	
	577	400	40,4		M3TT577MI		N3306704	M3TT577MI/ISG	N3306712	
	722	500	49,0		M3GTR722MI		N3307104	–	–	
	909	630	58,0		M3GTR910MI		N3307504	–	–	

## Technische Daten/*Technical data*

Typ/ <i>Type</i>			M2GTR(TT) ...	M3GTR(TT) ...		
Baugröße/ <i>Size</i>	–	–	NH2	NH3		
Bemessungsspannung/ <i>Rated voltage</i>	$U_n$	V	AC400	AC400		
Bemessungsstrom/ <i>Rated current</i>	$I_n$	A	72-361	72-361	455-577	722-909
Trafonennleistung/ <i>Transformer rating</i>	$S_n$	kVA	50-250	50-250	315-400	500-630
Bemessungsausschaltvermögen <i>Rated breaking capacity</i>	–	kA	100	100		
Betriebsklasse/ <i>Utilization category</i>	–	–	gTr	gTr		
Normen <i>Standards</i>	–	–	IEC/EN 60269-1 DIN VDE 0636-2011			
Abmessungen <i>Dimensions</i>	a1	mm	150	150	150	150
	a2		72	72	72	73
	a4		67	67	67	67
	b1		26	26	33	37
	c1		48	60	60	60
	e1		63	74	74	76
	e2		54	54	65	73
Gewicht <i>Weight</i>	–	g	500	510	923	940



NH-Sicherungseinsätze  
*NH fuse-links*

Sicherungen für die Photovoltaik  
*Fuses for photovoltaic applications*

Halbleiterschutzsicherungseinsätze  
*Fuse-links for semiconductor protection*

NH-Sicherungsunterteile  
*NH fuse-bases*

D-Sicherungen  
*D-type fuses*

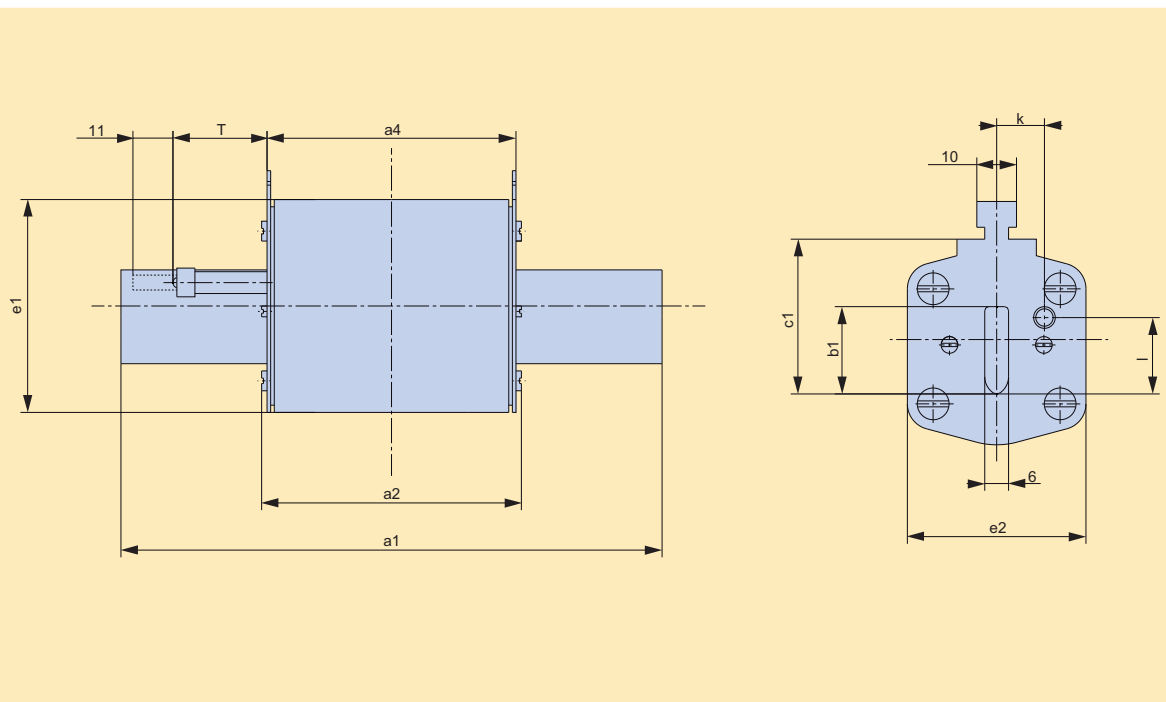
IKUS  
HH-Sicherungseinsätze  
*IKUS HV HRC fuse-links*

Anhang  
*Appendix*

# NH-Sicherungseinsätze

## NH fuse-links

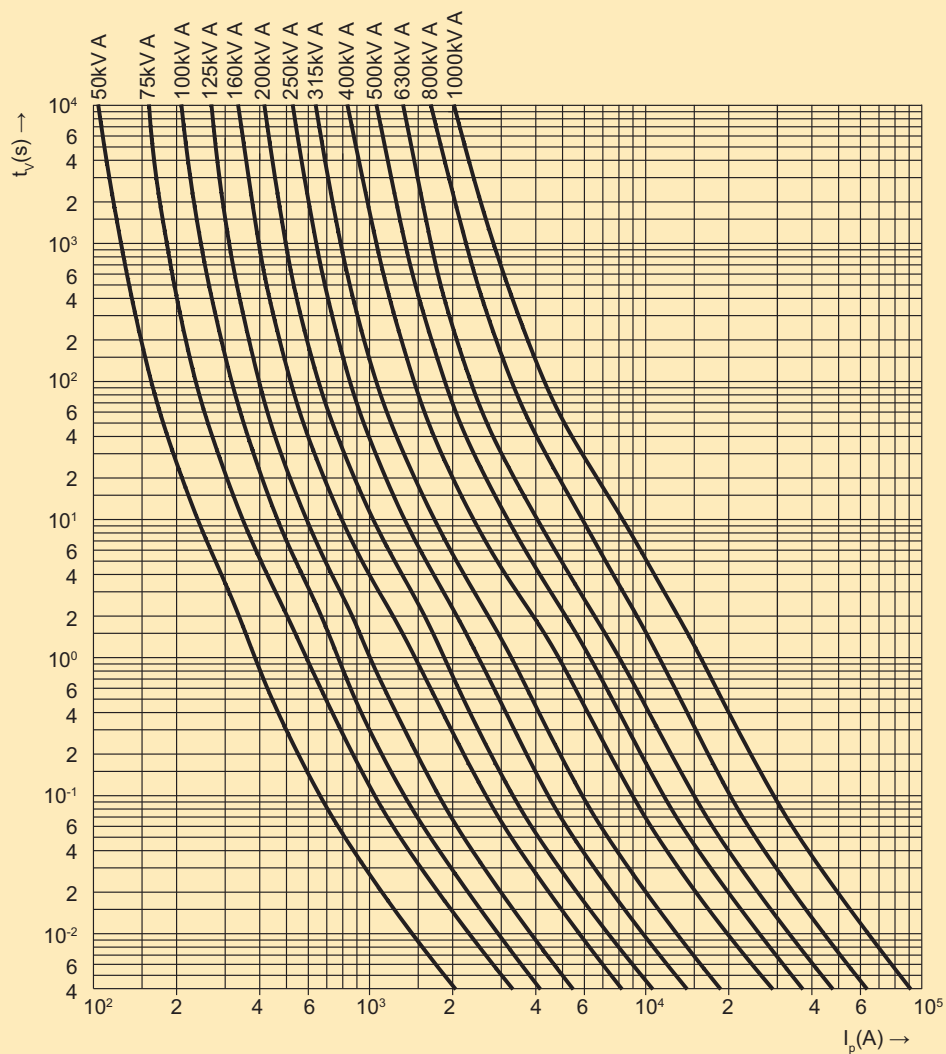
Typ/Type			M4aGTR(TT) ...
Baugröße/Size	–	–	NH4a
Bemessungsspannung/Rated voltage	$U_n$	V	AC400
Bemessungsstrom/Rated current	$I_n$	A	72-1443
Trafonennleistung/Transformer rating	$S_n$	kVA	50-1000
Bemessungsausschaltvermögen Rated breaking capacity	–	kA	100
Betriebsklasse/Utilization category	–	–	gTr
Normen Standards	–	–	IEC/EN 60269-1 DIN VDE 0636-2011
Abmessungen Dimensions	a1	mm	200
	a2		98
	a4		90
	b1		50
	c1		85
	e1		112
	e2		96
Gewicht Weight	–	g	2170



## Kennlinien/*Characteristics*

### Mittlere Zeit/Strom-Kennlinie/*Time current characteristics*

Typ <i>Type</i>	Artikel-Nr. <i>Article-No.</i>	Seite <i>Page</i>
M ...GTR(TT) ... (MI)	N230 ..., N330 ..., N430 ...	N-35f.
MSMK ...TT ...	M130 ..., M230 ..., M330 ..., M430 ...	N-68f.



#### NH-Sicherungs- einsätze *NH fuse-links*

Sicherungen für  
die Photovoltaik  
*Fuses for  
photovoltaic  
applications*

Halbleiter-  
schutzsicherungs-  
einsätze  
*Fuse-links for  
semiconductor  
protection*

NH-Sicherungs-  
unterteile  
*NH fuse-bases*

D-Sicherungen  
*D-type fuses*

IKUS  
HH-Sicherungs-  
einsätze  
*IKUS HV HRC  
fuse-links*

Anhang  
*Appendix*



# NH-Sicherungseinsätze

## NH fuse-links

### NH-Sicherungseinsätze Betriebsklasse aM für den Schutz von Motorstromkreisen *NH fuse-links utilization category aM for motor circuit protection*



#### Vorteile, die überzeugen

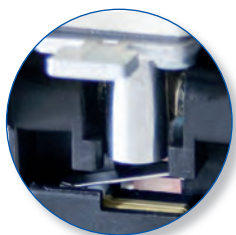
##### Motorschutz

- Betriebsklasse aM AC690V für Kurzschlusschutz von Motoren
- Als Back-up-Schutz wirtschaftliche Alternative zur Überdimensionierung des Motorstarters
- Ermöglicht kostengünstige Realisierung der Zuordnungsart 2 nach EN 60947-4-1



##### Kombi-Melder

- Vereint Funktion von Anzeiger oben und Mittenmelder
- Zuverlässige Anzeige Sicherungsfall unabhängig von Einbausituation
- Vereinfachte Bevorratung



##### Meldung

- aM-Sicherungseinsätze optional mit Kraftmelder zur Weitermeldung des Sicherungsfalls verfügbar

#### Convincing advantages

##### Motor protection

- Utilization category aM AC690C for short circuit protection of motors
- Back-up protection as an economic alternative to overdimensioning of motor starters
- Allows for cost effective implementation of type 2 motor protection according EN 60947-4-1

##### Combi indicator

- Combines function of top and centre indicator
- Reliable indicating of fuse-trip independent from installation
- Simplified stock-keeping

##### Indication

- aM fuse-links optionally available with striker for monitoring fuse tripping



Betriebsklasse aM > AC690V > Kombi-Melder  
Utilization category aM > AC690V > Combi indicator

Größe Size	I <sub>n</sub> [A]	Anzeiger Indicator	Leistungs- abgabe Power dissipation P <sub>n</sub> [W]	VE PU	Griffflaschen spannungsführend Live gripping-lugs	
					Typ Type	Artikel-Nr. Article-No.
000	2	Kombi-Melder Combi indicator	0,2	3	M000aM2/69	N5180905
	4		0,3		M000aM4/69	N5181205
	6		0,4		M000aM6/69	N5181405
	10		0,5		M000aM10/69	N5181705
	16		0,7		M000aM16/69	N5182205
	20		0,9		M000aM20/69	N5182405
	25		1,3		M000aM25/69	N5182605
	32		1,5		M000aM32/69	N5182905
	35		1,8		M000aM35/69	N5183105
	40		2,0		M000aM40/69	N5183405
00	50	Anzeiger oben Top indicator	2,7	3	M00aM50/69	N5183505
	63		3,9		M00aM63/69	N5183805
	80		4,5		M00aM80/69	N5184105
	100		5,8		M00aM100/69	N5184305
	125		8,2		M00aM125/69	N5184616
	160		10,3		M00aM160/69	N5184916
1	63	Kombi-Melder Combi indicator	4,4	3	M1aM63/69	N1183805
	80		5,4		M1aM80/69	N1184105
	100		6,8		M1aM100/69	N1184305
	125		7,8		M1aM125/69	N1184605
	160		10,5		M1aM160/69	N1184905
	200		14,4		M1aM200/69	N1185205
	224		16,9		M1aM224/69	N1185305
	250		19,4		M1aM250/69	N1185605
2	160	Kombi-Melder Combi indicator	9,8	3	M2aM160/69	N2184905
	200		13,0		M2aM200/69	N2185205
	224		15,4		M2aM224/69	N2185305
	250		19,3		M2aM250/69	N2185605
	300		22,5		M2aM300/69	N2185805
	315		25,5		M2aM315/69	N2185905
	355		29,9		M2aM355/69	N2186005
	400		34,8		M2aM400/69	N2186205
3	400	Anzeiger oben Top indicator	29,4	1	M3aM400/69	N3186205
	425		34,4		M3aM425/69	N3186305
	500		37,0		M3aM500/69	N3186605
	630		50,0		M3aM630/69	N3186900
4a	800	Anzeiger oben Top indicator	65,0	1	M4a/aM800/69	N4187200
	1000		81,0		M4a/aM1000/69	N4187600
	1250*		110,0		M4AA1250	N4117900

\*AC500V

Zubehör/Accessories	Technische Daten/Technical Data	Kennlinien/Characteristics
Seite/Page: N-73	Seite/Page: N-43ff.	Seite/Page: N-48ff.

NH-Sicherungs-  
einsätze  
NH fuse-links

Sicherungen für  
die Photovoltaik  
Fuses for  
photovoltaic  
applications

Halbleiter-  
schutzsicherungs-  
einsätze  
Fuse-links for  
semiconductor  
protection

NH-Sicherungs-  
unterteile  
NH fuse-bases

D-Sicherungen  
D-type fuses

IKUS  
HH-Sicherungs-  
einsätze  
IKUS HV HRC  
fuse-links

Anhang  
Appendix

# NH-Sicherungseinsätze

## NH fuse-links

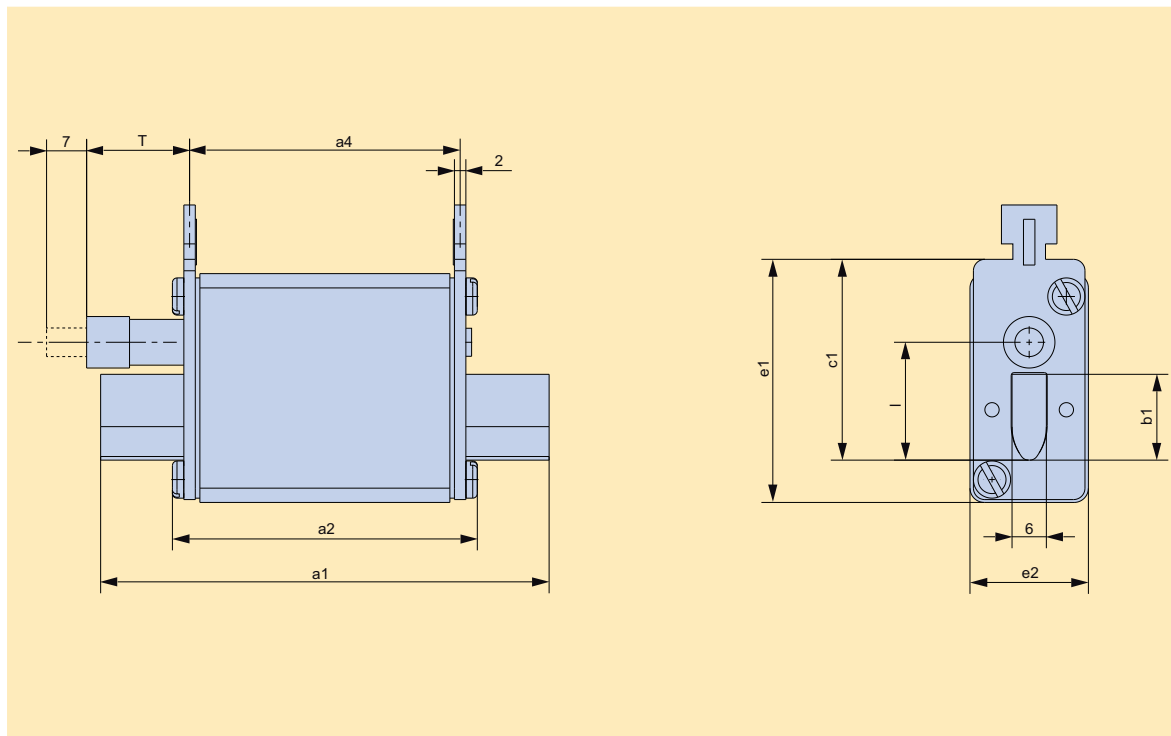
Betriebsklasse aM > AC500V > Kraftmelder  
Utilization category aM > AC500V > Striker



Größe Size	I <sub>n</sub> [A]	Anzeiger Indicator	Leistungs- abgabe Power dissipation P <sub>n</sub> [W]	VE	Griffflaschen spannungsführend Live gripping-lugs		
					Typ Type	Artikel-Nr. Article-No.	
000	2	Kraftmelder Striker	1,0	3	M000aM2/K	N5110913	
	4		1,0		M000aM4/K	N5111213	
	6		1,0		M000aM6/K	N5111413	
	10		1,0		M000aM10/K	N5111713	
	16		1,1		M000aM16/K	N5112213	
	20		1,3		M000aM20/K	N5112413	
	25		1,5		M000aM25/K	N5112613	
	32		2,0		M000aM32/K	N5112913	
	35		2,3		M000aM35/K	N5113113	
	40		2,5		M000aM40/K	N5113413	
	50		3,1		M000aM50/K	N5113513	
	63		3,9		M000aM63/K	N5113813	
	00		80		4,8	M00aM80/K	N5114110
			100		6,8	M00aM100/K	N5114310
1	63	4,3	M1aM63K	N1113824			
	80	5,2	M1aM80K	N1114124			
	100	6,2	M1aM100K	N1114324			
	125	7,8	M1aM125K	N1114624			
	160	9,4	M1aM160K	N1114924			
	200	12,0	M1aM200K	N1115224			
	224	13,0	M1aM224K	N1115324			
	250	14,0	M1aM250K	N1115624			
2	160	9,4	M2aM160K	N2114924			
	200	12,0	M2aM200K	N2115224			
	224	13,0	M2aM224K	N2115324			
	250	14,0	M2aM250K	N2115624			
	315	22,0	M2aM315K	N2115924			
	355	28,0	M2aM355K	N2116024			
	400	33,0	M2aM400K	N2116224			
3	400	33,0	M3aM400K	N3116224			
	500	41,0	M3aM500K	N3116624			
	630	50,0	M3aM630K	N3116924			
4a	800	65,0	M4a/aM800K	N4117224			
	1000	81,0	M4a/aM1000K	N4117624			

## Technische Daten/*Technical data*

Typ/ <i>Type</i>			M000aM.../69	M00aM.../69	M00aM.../69
Baugröße/ <i>Size</i>	-	-	NH000	NH00	NH00
Bemessungsspannung/ <i>Rated voltage</i>	$U_n$	V	AC690V		
Bemessungsstrom/ <i>Rated current</i>	$I_n$	A	2-40	50-100	125-160
Bemessungsaus Schaltvermögen <i>Rated breaking capacity</i>	-	kA	100		80
Betriebsklasse/ <i>Utilization category</i>	-	-	aM		
Normen <i>Standards</i>	-	-	IEC/EN 60269-1 DIN VDE 0636-2		
Abmessungen <i>Dimensions</i>	a1	mm	79	79	79
	a2	-	53	53	53
	a4	-	47	47	49
	b1	-	15	15	15
	c1	-	35	35	35
	e1	-	42,5	47	49
	e2	-	21	28	30
Gewicht/ <i>Weight</i>	-	g	125	173	250



NH-Sicherungs-  
einsätze  
*NH fuse-links*

Sicherungen für  
die Photovoltaik  
*Fuses for  
photovoltaic  
applications*

Halbleiter-  
sicherungs-  
einsätze  
*Fuse-links for  
semiconductor  
protection*

NH-Sicherungs-  
unterteile  
*NH fuse-bases*

D-Sicherungen  
*D-type fuses*

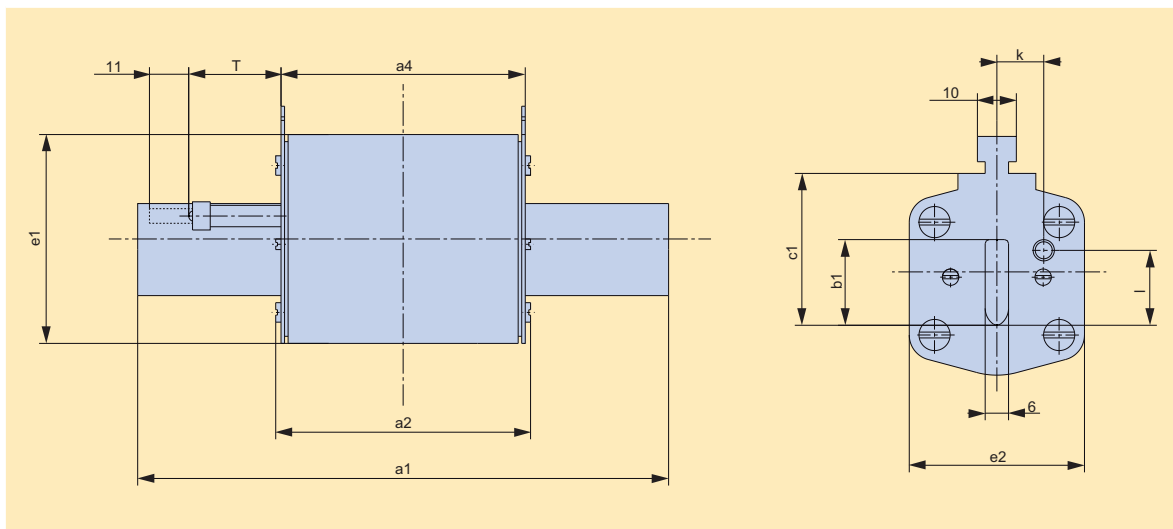
IKUS  
HH-Sicherungs-  
einsätze  
*IKUS HV HRC  
fuse-links*

Anhang  
*Appendix*

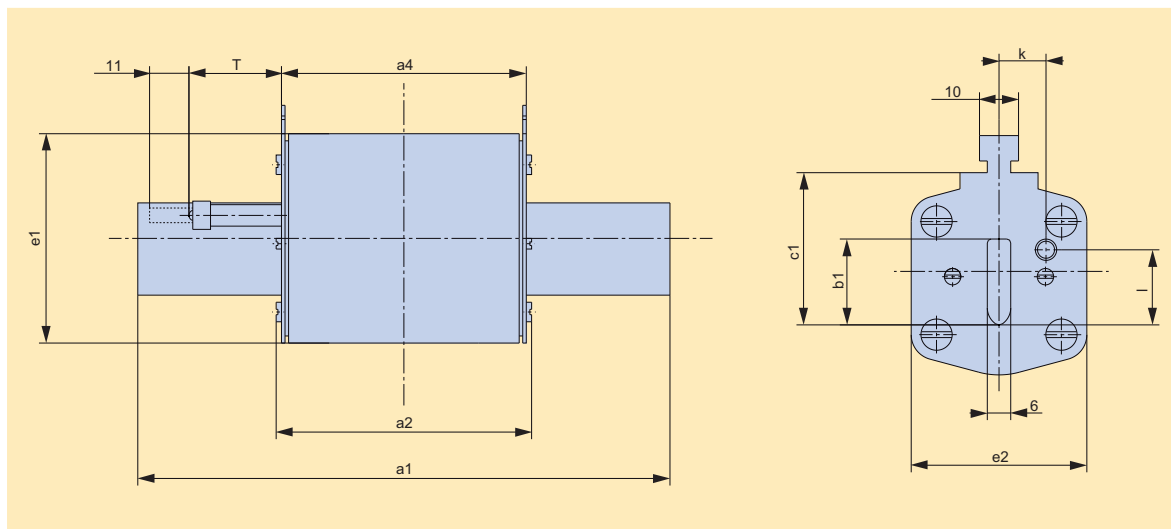
# NH-Sicherungseinsätze

## NH fuse-links

Typ/Type			M1aM.../69	M2aM.../69	M3aM.../69	M3aM630/69
Baugröße/Size	–	–	NH1	NH2	NH3	
Bemessungsspannung/Rated voltage	$U_n$	V	AC690V			
Bemessungsstrom/Rated current	$I_n$	A	63-250	160-400	355-500	630
Bemessungsauslastvermögen Rated breaking capacity	–	kA	100			80
Betriebsklasse/Utilization category	–	–	aM			
Normen Standards	–	–	IEC/EN 60269-1 DIN VDE 0636-2			
Abmessungen Dimensions	a1	mm	135	150	150	
	a2	–	72	72	72	
	a4	–	65	65	65	
	b1	–	20	26	33	
	c1	–	40	48	60	
	e1	–	54	62	74	
	e2	–	46	54	65	
Gewicht/Weight	–	g	430	500	923	



Typ/Type			M4a/aM.../69	M4a/aM1250
Baugröße/Size	-	-	NH4a	
Bemessungsspannung/Rated voltage	$U_n$	V	AC690V	AC500V
Bemessungsstrom/Rated current	$I_n$	A	800-1000	1250
Bemessungsaus Schaltvermögen Rated breaking capacity	-	kA	80	120
Betriebsklasse/Utilization category	-	-	aM	
Normen Standards	-	-	IEC/EN 60269-1 DIN VDE 0636-2	
Abmessungen Dimensions	a1	mm	200	
	a2	-	98	
	a4	-	90	
	b1	-	50	
	c1	-	85	
	e1	-	112	
	e2	-	96	
Gewicht/Weight	-	g	2170	



**NH-Sicherungs-  
einsätze**  
NH fuse-links

Sicherungen für  
die Photovoltaik  
Fuses for  
photovoltaic  
applications

Halbleiter-  
schutzsicherungs-  
einsätze  
Fuse-links for  
semiconductor  
protection

NH-Sicherungs-  
unterteile  
NH fuse-bases

D-Sicherungen  
D-type fuses

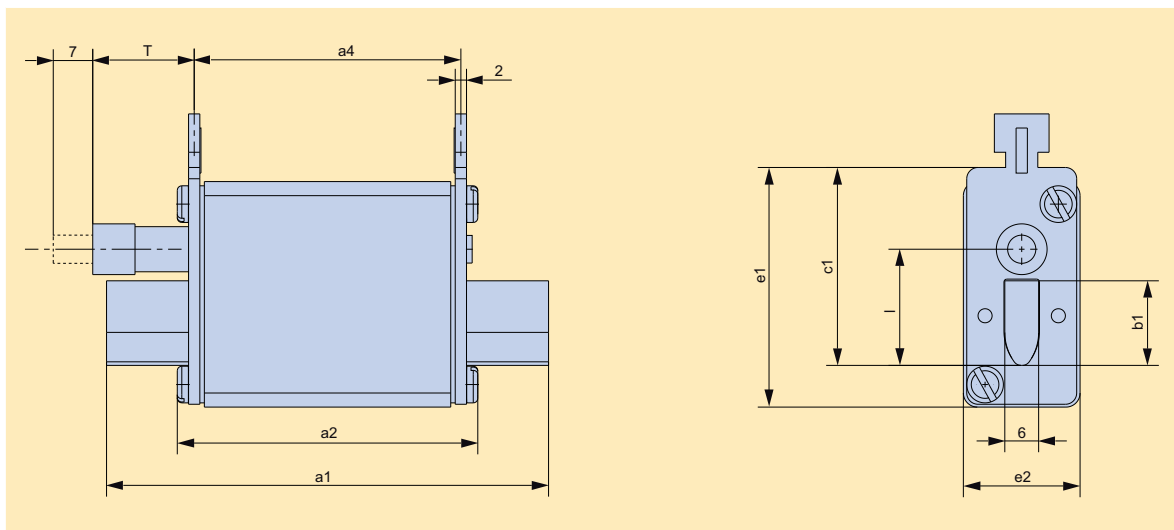
IKUS  
HH-Sicherungs-  
einsätze  
IKUS HV HRC  
fuse-links

Anhang  
Appendix

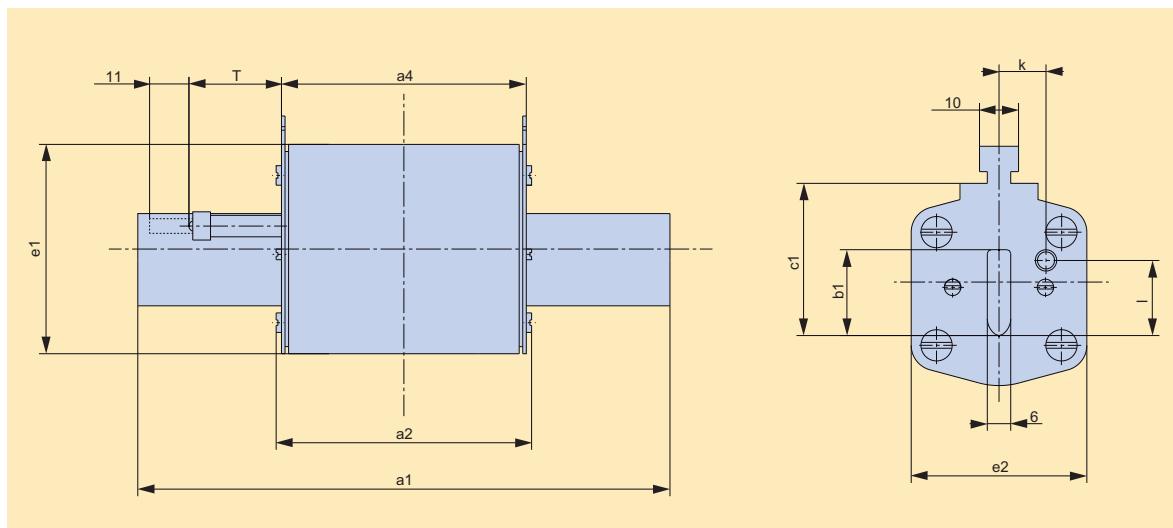
# NH-Sicherungseinsätze

## NH fuse-links

Typ/Type			M000aM.../K	M00aM.../K
Baugröße/Size	-	-	NH000	NH00
Bemessungsspannung/Rated voltage	$U_n$	V	AC500V	
Bemessungsstrom/Rated current	$I_n$	A	2-63	80-100
Bemessungsaus Schaltvermögen Rated breaking capacity	-	kA	100	120
Betriebsklasse/Utilization category	-	-	aM	
Normen Standards	-	-	IEC/EN 60269-1 DIN VDE 0636-2	
Abmessungen Dimensions	a1	mm	78,5	78,5
	a2	-	53	53
	a4	-	49	49
	b1	-	15	15
	c1	-	35	35
	e1	-	43	49
	e2	-	21	30
Abmessungen Kraftmelder Dimensions striker	T	-	17	17
	k	-	-	-
	l	-	20,5	20,5
Gewicht/Weight	-	g	125	173



Typ/Type			M1aM...K	M2aM...K	M3aM...K	M4a/aM...K
Baugröße/Size	-	-	NH1	NH2	NH3	NH4a
Bemessungsspannung/Rated voltage	$U_n$	V	AC500V			
Bemessungsstrom/Rated current	$I_n$	A	63-250	160-400	400-630	800-1000
Bemessungsaus Schaltvermögen Rated breaking capacity	-	kA	120			
Betriebsklasse/Utilization category	-	-	aM			
Normen Standards	-	-	IEC/EN 60269-1 DIN VDE 0636-14			
Abmessungen Dimensions	a1	mm	135	150	150	200
	a2	-	72	72	72	98
	a4	-	67	67	67	90
	b1	-	20	26	33	50
	c1	-	40	48	60	85
	e1	-	55	63	74	112
	e2	-	46	54	65	96
Abmessungen Kraftmelder Dimensions striker	T	-	26	26	26	26
	k	-	13,7	16,2	17	24
	l	-	20,5	27,3	35,6	49
Gewicht/Weight	-	g	430	500	923	2170



**NH-Sicherungs-  
einsätze**  
NH fuse-links

Sicherungen für  
die Photovoltaik  
Fuses for  
photovoltaic  
applications

Halbleiter-  
schutzsicherungs-  
einsätze  
Fuse-links for  
semiconductor  
protection

NH-Sicherungs-  
unterteile  
NH fuse-bases

D-Sicherungen  
D-type fuses

IKUS  
HH-Sicherungs-  
einsätze  
IKUS HV HRC  
fuse-links

Anhang  
Appendix



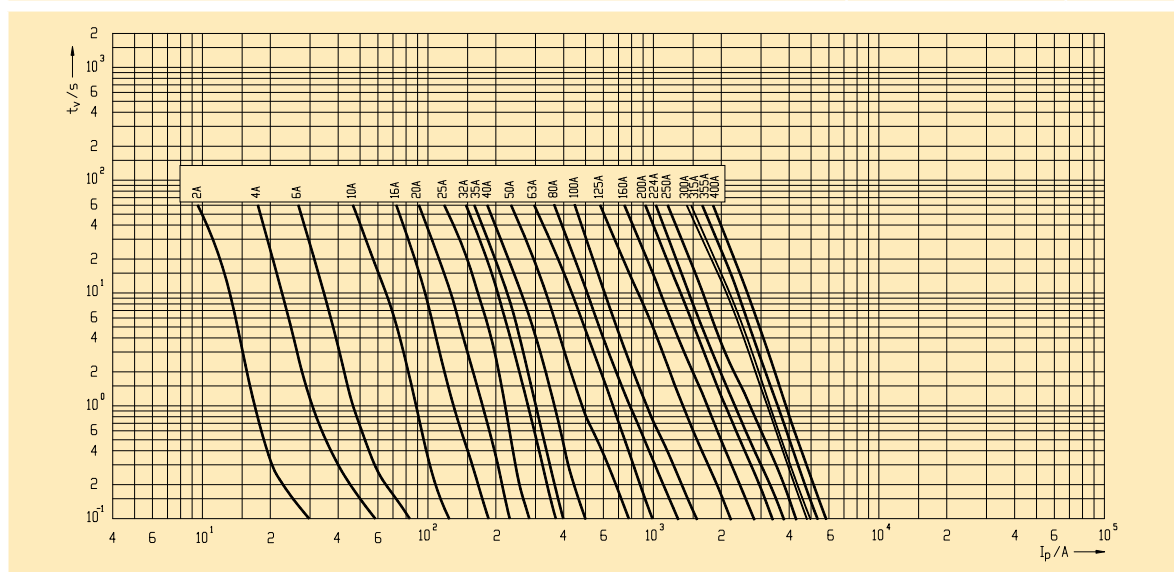
# NH-Sicherungseinsätze

## NH fuse-links

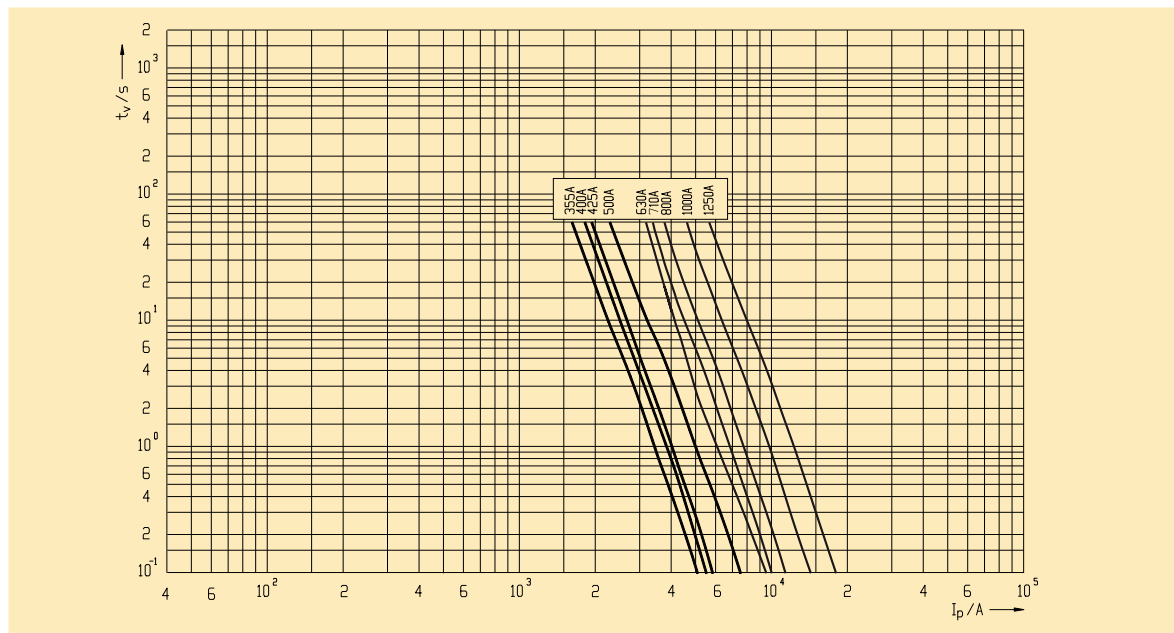
### Kennlinien/Characteristics

Mittlere Zeit/Strom-Kennlinie/Time current characteristics

Typ Type	Artikel-Nr. Article-No.	Seite Page
M...aM.../69 - (2-400A)	N518...05, N518..16, N118...05, N218...05	N-41
M...aM.../K - (2-400A)	N511...13, N511...10, N111...24, N211...24	N-42

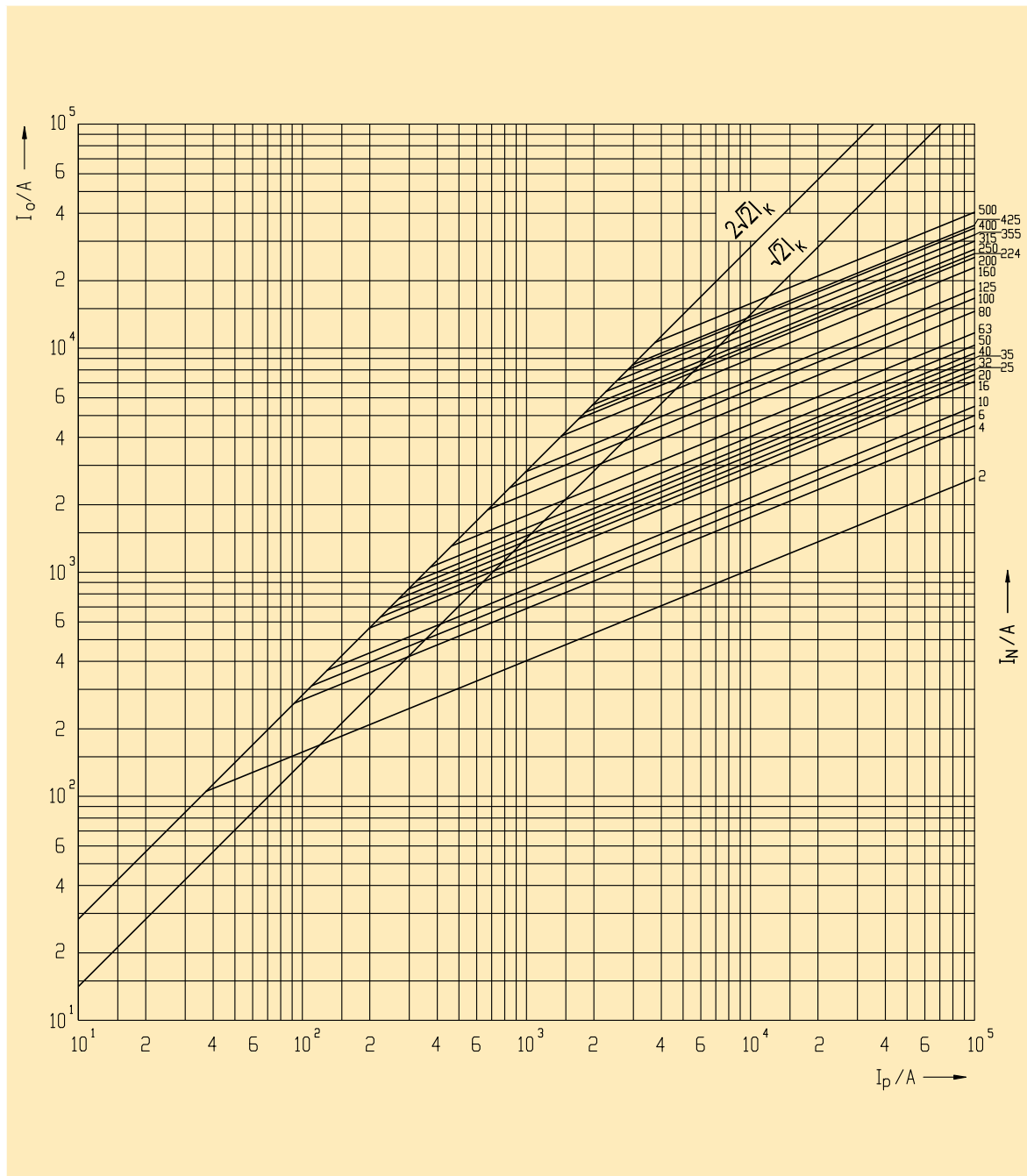


Typ Type	Artikel-Nr. Article-No.	Seite Page
M...aM.../69 - (400-1250A)	N318...05, N3186900, N418...00	N-41
M...aM.../K - (400-1000A)	N311...24, N411...24	N-42



Strombegrenzungsdiagramm/ *Peak let-through current chart*

Typ <i>Type</i>	Artikel-Nr. <i>Article-No.</i>	Seite <i>Page</i>
M...aM.../69 - (2-500A)	N518...05, N518...16, N118...05, N218...05, N318...05	N-41
M...aM.../K - (2-500A)	N511...13, N511...10, N111...24, N211...24, N311...24	N-42



**NH-Sicherungs-  
einsätze**  
*NH fuse-links*

Sicherungen für  
die Photovoltaik  
*Fuses for  
photovoltaic  
applications*

Halbleiter-  
schutzsicherungs-  
einsätze  
*Fuse-links for  
semiconductor  
protection*

NH-Sicherungs-  
unterteile  
*NH fuse-bases*

D-Sicherungen  
*D-type fuses*

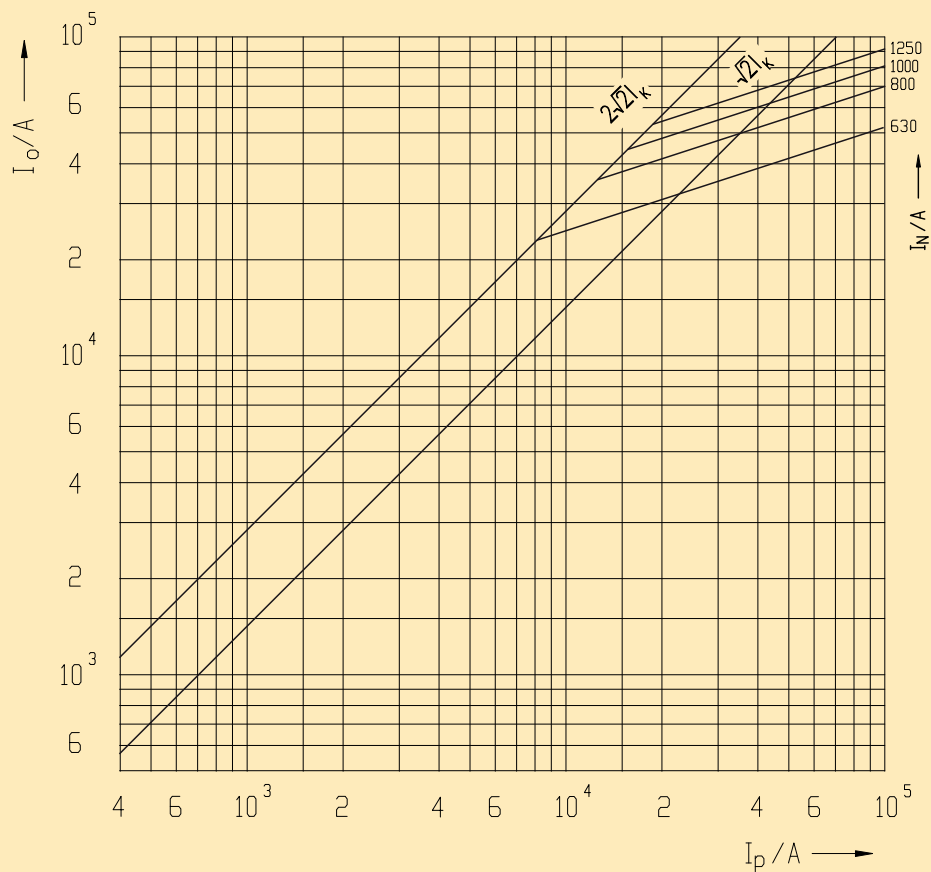
IKUS  
HH-Sicherungs-  
einsätze  
*IKUS HV HRC  
fuse-links*

Anhang  
*Appendix*

# NH-Sicherungseinsätze

## NH fuse-links

Typ Type	Artikel-Nr. Article-No.	Seite Page
M...aM.../69 – (630-1250A)	N3186900, N418...00	N-41
M...aM.../K – (630-1000A)	N311...24, N411...24	N-42





# NH-Sicherungseinsätze

## NH fuse-links

### NH-Sicherungseinsätze für Gleichstromanwendungen

#### NH fuse-links for DC applications



#### Vorteile, die überzeugen

##### Kompakte Bauform DC80V

- Hohe Stromtragfähigkeit bis 800A
- Kompakte Baugröße NH00
- Passende NH-Sicherungslasttrennschalter separat erhältlich



##### Kompakte Bauform DC250V

- Hohe Stromtragfähigkeit bis 315A
- Kompakte Baugröße NH00
- Passende NH-Sicherungslasttrennschalter separat erhältlich



#### Vielfältige Anwendungen

- DC80V speziell für Kurzschlusschutz in Telekom Stromversorgungen
- DC250V und DC440V für den Überlast- und Kurzschlusschutz in allgemeinen Gleichstromanwendungen

#### Convincing advantages

##### Compact dimensions DC80V

- High current carrying capacity up to 800A
- Compact size NH00
- Suitable NH fuse-switch-disconnectors available

##### Compact dimensions DC250V

- High current carrying capacity up to 315A
- Compact size NH00
- Suitable NH fuse-switch-disconnectors available

#### Various applications

- DC80V especially for short circuit protection in power supply systems for telecommunication
- DC250V and DC440V for protection against overload and short circuit in common DC applications

NH00-Sicherungseinsätze > DC80V > Telekom-Stromversorgung  
NH00 fuse-links > DC80V > Telecommunication power supply



U <sub>n</sub>	Größe Size	I <sub>n</sub> [A]	Leistungs- abgabe Power dissipation P <sub>n</sub> [W]	VE PU	Anzeiger oben/Top indicator Griffflaschen spannungsführend Live gripping-lugs		Kraftmelder/Striker Griffflaschen spannungsführend Live gripping-lugs	
					Typ Type	Artikel-Nr. Article-No.	Typ Type	Artikel-Nr. Article-No.
DC80V	00	160	9,0	3	M00DC160/80V	N5604971	M00DC160/80V/K	N5604970
		250*	12,0		M00DC250/80V	N5605671	M00DC250/80V/K	N5605670
		400*	18,0		M00DC400/80V	N5606271	M00DC400/80V/K	N5606270
		630*	28,0		M00DC630/80V	N5606971	M00DC630/80V/K	N5606970
		800*	39,0		M00DC800/80V	N5607271	M00DC800/80V/K	N5607270

\* Einsatz nur in Verbindung mit JEAN MÜLLER NH-Sicherungslasttrennschalter für Telekom-Anwendungen LTT00-...  
\* Use only in connection with JEAN MÜLLER NH fuse-switch-disconnectors for telecom applications LTT00-...

NH-Sicherungs-  
einsätze  
NH fuse-links

Sicherungen für  
die Photovoltaik  
Fuses for  
photovoltaic  
applications

Halbleiter-  
sicherungs-  
einsätze  
Fuse-links for  
semiconductor  
protection

NH00-Sicherungseinsätze > DC250V  
NH00 fuse-links > DC250V



U <sub>n</sub>	Größe Size	I <sub>n</sub> [A]	Leistungs- abgabe Power dissipation P <sub>n</sub> [W]	VE PU	Anzeiger oben/Top indicator Griffflaschen spannungsführend Live gripping-lugs		Kraftmelder/Striker Griffflaschen spannungsführend Live gripping-lugs	
					Typ Type	Artikel-Nr. Article-No.	Typ Type	Artikel-Nr. Article-No.
DC250V	00	63	7,5	3	M00DC63/250V	N5603873	M00DC63/250V/K	N5603874
		100	9,4		M00DC100/250V	N5604373	M00DC100/250V/K	N5604374
		160	13,8		M00DC160/250V	N5604973	M00DC160/250V/K	N5604974
		200*	18,9		M00DC200/250V	N5605273	M00DC200/250V/K	N5605274
		250*	21,2		M00DC250/250V	N5605673	M00DC250/250V/K	N5605674
		315*	23,5		M00DC315/250V	N5605973	M00DC315/250V/K	N5605974

\* Einsatz nur in Verbindung mit JEAN MÜLLER NH-Sicherungslasttrennschalter für Telekom-Anwendungen LTT00-...  
\* Use only in connection with JEAN MÜLLER NH fuse-switch-disconnectors for telecom applications LTT00-...

NH-Sicherungs-  
unterteile  
NH fuse-bases

D-Sicherungen  
D-type fuses

IKUS  
HH-Sicherungs-  
einsätze  
IKUS HV HRC  
fuse-links

Anhang  
Appendix

# NH-Sicherungseinsätze

## NH fuse-links

NH-Sicherungseinsätze > DC440V

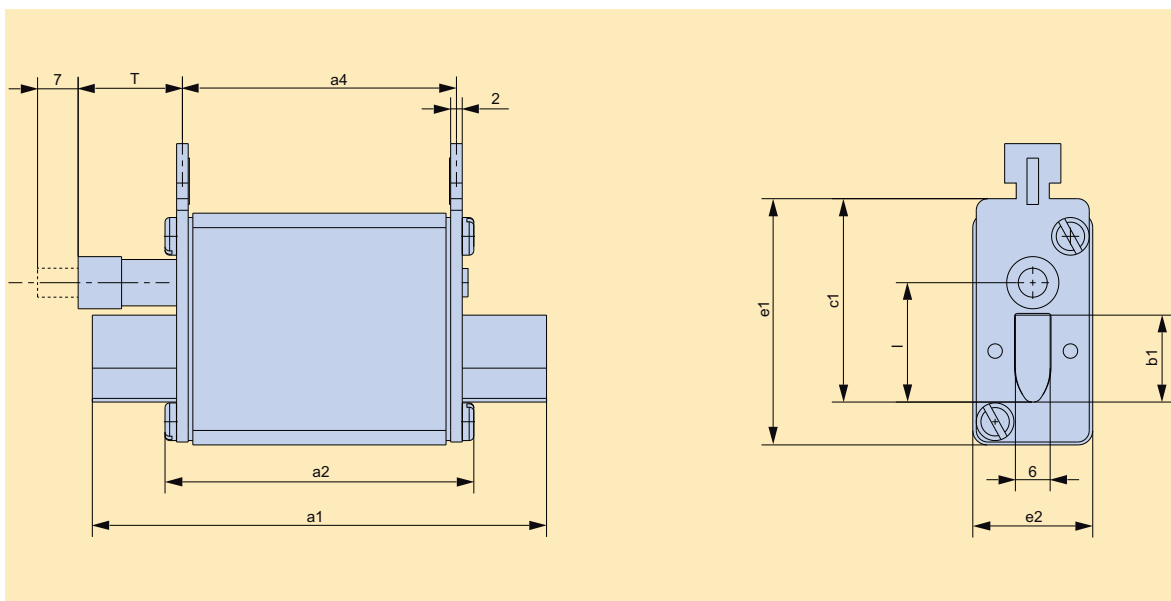
NH fuse-links > DC440V



U <sub>n</sub>	Größe Size	I <sub>n</sub> [A]	Anzeiger Indicator	Leistungs- abgabe Power dissipation P <sub>n</sub> [W]	VE PU	Griffaschen spannungsführend Live gripping-lugs			
						Typ Type	Artikel-Nr. Article-No.		
DC440V	000	20	Anzeiger oben Top indicator	max. 7,2	3	M000DC20/440V	N5612400		
		25				M000DC25/440V	N5612600		
		32				M000DC32/440V	N5612900		
		40				M000DC40/440V	N5613400		
		50				M000DC50/440V	N5613500		
	00	63		max. 15,1		M00DC63/440V	N5613800		
		80				M00DC80/440V	N5614100		
		100				M00DC100/440V	N5614300		
		125				M00DC125/440V	N5614600		
		160				M00DC160/440V	N5614900		
	1	20		max. 21,9		M1DC20/440V	N1612400		
		25				M1DC25/440V	N1612600		
		32				M1DC32/440V	N1612900		
		40				M1DC40/440V	N1613400		
		50				M1DC50/440V	N1613500		
		63				M1DC63/440V	N1613800		
		80				M1DC80/440V	N1614100		
		100				M1DC100/440V	N1614300		
		125				M1DC125/440V	N1614600		
		160				M1DC160/440V	N1614900		
		200				M1DC200/440V	N1615200		
		250				M1DC250/440V	N1615600		
							max. 31,3		

## Technische Daten/*Technical data*

Typ/ <i>Type</i>			M00DC .../80V(/K)
Baugröße/ <i>Size</i>	–	–	NH00
Bemessungsspannung/ <i>Rated voltage</i>	$U_n$	V	DC80
Bemessungsstrom/ <i>Rated current</i>	$I_n$	A	160-800
Bemessungsausschaltvermögen <i>Rated breaking capacity</i>	–	kA	25
Zeitkonstante/ <i>Time constant</i>	L/R	ms	20
Ausschaltbereich/ <i>Breaking range</i>	–	–	Teilbereich/ <i>Partial-range</i>
Normen <i>Standards</i>	–	–	IEC/EN 60269-1 DIN VDE 0636-2
Abmessungen <i>Dimensions</i>	a1	mm	86,5
	a2		53
	a4		47
	b1		15
	c1		35
	e1		47
	e2		28
Abmessungen Kraftmelder <i>Dimensions striker</i>	T	–	17
	k	–	–
	l	–	20,5
Gewicht <i>Weight</i>	–	g	208



NH-Sicherungs-  
einsätze  
*NH fuse-links*

Sicherungen für  
die Photovoltaik  
*Fuses for  
photovoltaic  
applications*

Halbleiter-  
schutzsicherungs-  
einsätze  
*Fuse-links for  
semiconductor  
protection*

NH-Sicherungs-  
unterteile  
*NH fuse-bases*

D-Sicherungen  
*D-type fuses*

IKUS  
HH-Sicherungs-  
einsätze  
*IKUS HV HRC  
fuse-links*

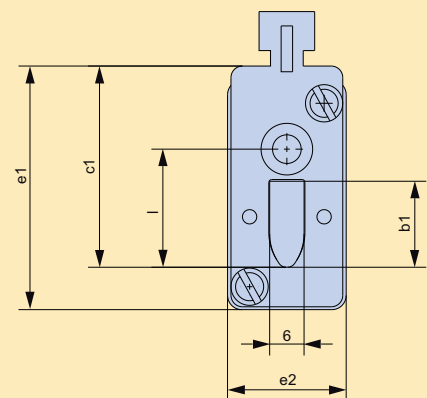
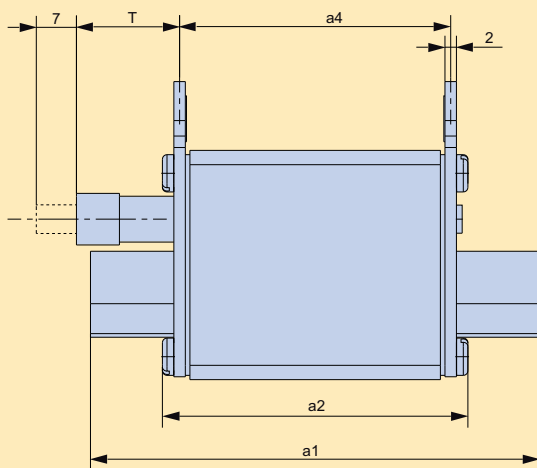
Anhang  
*Appendix*



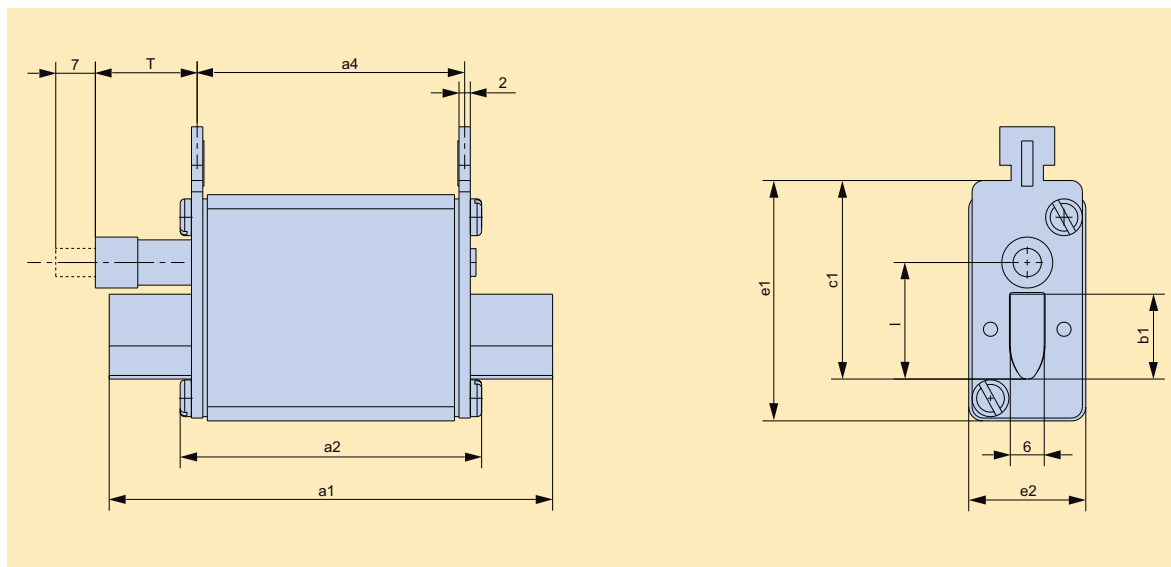
# NH-Sicherungseinsätze

## NH fuse-links

Typ/Type			M00DC .../250V(/K)
Baugröße/Size	–	–	NH00
Bemessungsspannung/Rated voltage	$U_n$	V	DC250
Bemessungsstrom/Rated current	$I_n$	A	63-315
Bemessungsausschaltvermögen Rated breaking capacity	–	kA	25
Zeitkonstante/Time constant	L/R	ms	20
Ausschaltbereich/Breaking range	–	–	Ganzbereich/Full-range
Normen Standards	–	–	IEC/EN 60269-1 DIN VDE 0636-2
Abmessungen Dimensions	a1	mm	86,5
	a2		53
	a4		47
	b1		15
	c1		35
	e1		47
	e2		28
Abmessungen Kraftmelder Dimensions striker	T	–	17
	k	–	–
	l	–	20,5
Gewicht Weight	–	g	208



Typ/Type			M000DC .../440V	M00DC .../440V
Baugröße/Size	-	-	NH000	NH00
Bemessungsspannung/Rated voltage	$U_n$	V	DC440	
Bemessungsstrom/Rated current	$I_n$	A	20-50	63-160
Bemessungsausschaltvermögen Rated breaking capacity	-	kA	50	
Zeitkonstante/Time constant	L/R	ms	20	
Ausschaltbereich/Breaking range	-	-	Ganzbereich/Full-range	
Normen Standards	-	-	IEC/EN 60269-1 DIN VDE 0636-2	
Abmessungen Dimensions	a1	mm	79	79
	a2		53	53
	a4		47	47
	b1		15	15
	c1		35	35
	e1		42,5	47
	e2		21	28
Gewicht Weight	-	g	125	173



**NH-Sicherungs-  
einsätze**  
NH fuse-links

Sicherungen für  
die Photovoltaik  
Fuses for  
photovoltaic  
applications

Halbleiter-  
schutzsicherungs-  
einsätze  
Fuse-links for  
semiconductor  
protection

NH-Sicherungs-  
unterteile  
NH fuse-bases

D-Sicherungen  
D-type fuses

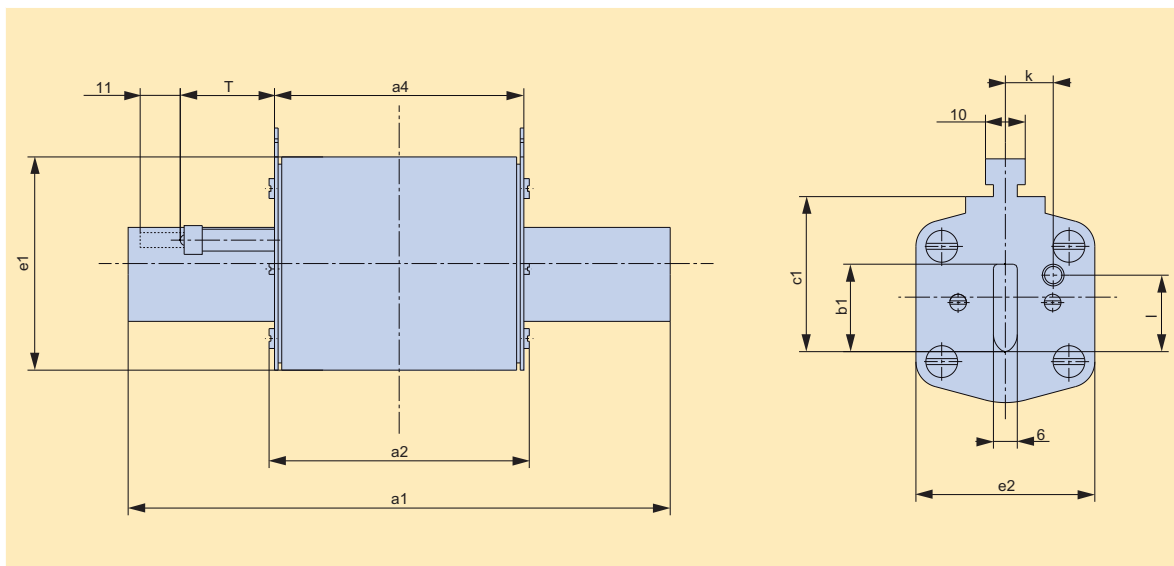
IKUS  
HH-Sicherungs-  
einsätze  
IKUS HV HRC  
fuse-links

Anhang  
Appendix

# NH-Sicherungseinsätze

## NH fuse-links

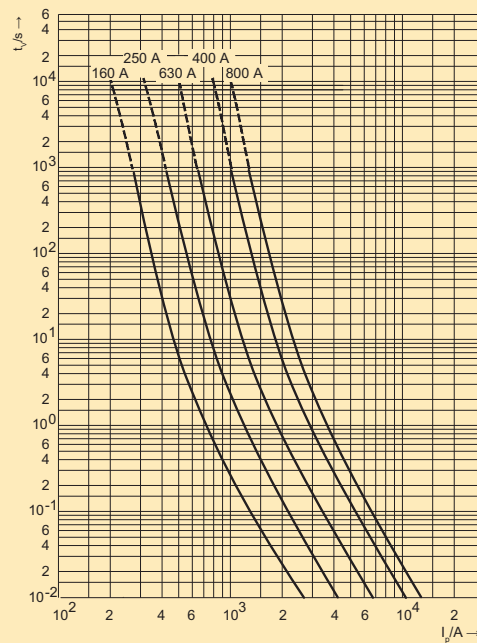
Typ/Type			M1DC .../440V	
Baugröße/Size	–	–	NH1	
Bemessungsspannung/Rated voltage	$U_n$	V	DC440	
Bemessungsstrom/Rated current	$I_n$	A	20-160	200-250
Bemessungsausschaltvermögen Rated breaking capacity	–	kA	50	
Zeitkonstante/Time constant	L/R	ms	20	
Ausschaltbereich/Breaking range	–	–	Ganzbereich/Full-range	
Normen Standards	–	–	IEC/EN 60269-1 DIN VDE 0636-2	
Abmessungen Dimensions	a1	mm	135	135
	a2		68	72
	a4		65	65
	b1		15	20
	c1		40	40
	e1		52	54
	e2		28	46
Gewicht Weight	–	g	233	430



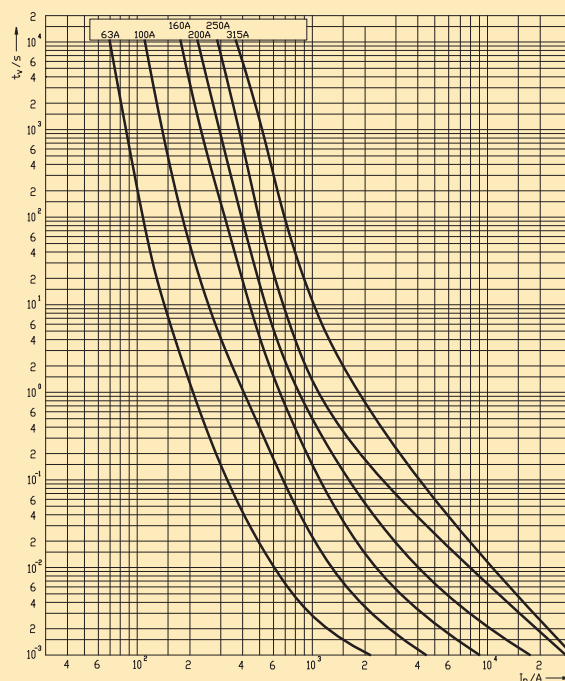
## Kennlinien/*Characteristics*

### Mittlere Zeit/Strom-Kennlinie/*Time current characteristics*

Typ <i>Type</i>	Artikel-Nr. <i>Article-No.</i>	Seite <i>Page</i>
M00DC .../80V(/K)	N560 ...71, N560 ...70	N-53



Typ <i>Type</i>	Artikel-Nr. <i>Article-No.</i>	Seite <i>Page</i>
M00DC .../250V(/K)	N560 ...73, N560 ...74	N-53



NH-Sicherungseinsätze  
*NH fuse-links*

Sicherungen für die Photovoltaik  
*Fuses for photovoltaic applications*

Halbleiterschutzsicherungseinsätze  
*Fuse-links for semiconductor protection*

NH-Sicherungsunterteile  
*NH fuse-bases*

D-Sicherungen  
*D-type fuses*

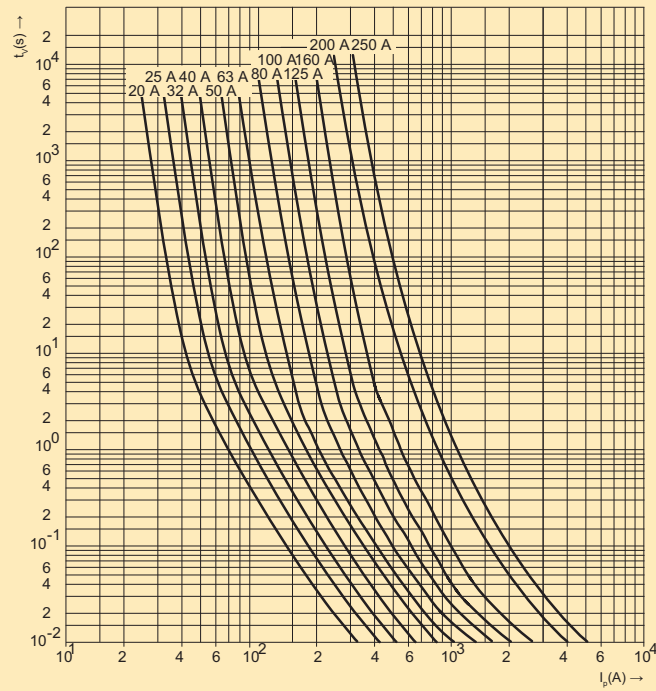
IKUS  
HH-Sicherungseinsätze  
*IKUS HV HRC fuse-links*

Anhang  
*Appendix*

# NH-Sicherungseinsätze

## NH fuse-links

Typ Type	Artikel-Nr. Article-No.	Seite Page
M...DC .../440V	N561 ..., N161 ...	N-54





# NH-Sicherungseinsätze

## NH fuse-links

### Arbeitsschutz-Sicherungseinsätze

#### Safe work fuse-links



#### Vorteile, die überzeugen

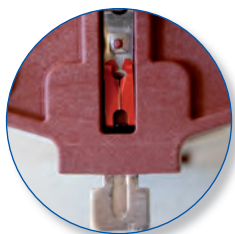
##### Personenschutz

- Erheblich stärkere Begrenzung des Durchlassstroms gegenüber gG-Sicherungseinsätzen
- Verkürzung der Schmelzzeit gegenüber gG-Sicherungseinsätzen
- Verringerung der Auswirkung eines Störlichtbogens in Bezug auf Einwirkdauer und Energie



##### Auffällige Kennzeichnung

- Rote Bedruckung als eindeutiges Unterscheidungsmerkmal
- Mit dem Wort „Arbeitsschutz“ zusätzlich gekennzeichnet



##### Isolierte Griffflaschen

- Bauart „ism“ vereint isolierte Deckplatten und Griffflaschen
- Berührschutz beim Einsatz in offenen Unterteilen oder Leisten
- Isolierte Deckplatten aus hochtemperaturbeständigem Kunststoff



##### Kombi-Melder

- Vereint Funktion von Anzeiger oben und Mittenmelder
- Zuverlässige Anzeige Sicherungsfall unabhängig von Einbausituation
- Vereinfachte Bevorratung

#### Convincing advantages

##### Personal safety

- Considerable higher limitation of let-through current compared to gG-fuse-links
- Reduction of melting time compared to gG fuse-links
- Limiting the effects of an arcing fault regarding duration and energy

##### Eye-catching marking

- Red printing colour as distinct differentiator
- Additionally marked with “Arbeitsschutz” (Safe Work)

##### Isolated gripping lugs

- “ism” type combines isolated cover plates with isolated gripping lugs
- Protection against accidental contact when applied in open fuse-bases or fuseways
- Isolated cover plates made from high temperature resistant plastics

##### Combi indicator

- Combines function of top and centre indicator
- Reliable indicating of fuse-trip independent from installation
- Simplified stock-keeping

Arbeitsschutz-Sicherungseinsätze > Betriebsklasse gR > AC500V  
Safe work fuse-links > Utilization category gR > AC500V



U <sub>n</sub>	Größe Size	I <sub>n</sub> [A]	Anzeiger Indicator	Leistungs- abgabe Power dissipation P <sub>n</sub> [W]	VE PU	Griffflaschen spannungsfrei Isolated gripping-lugs	
						Typ Type	Artikel-Nr. Article-No.
500V	1	63	Kombi-Melder <i>Combi indicator</i>	20,0	3	M1üf2/63A/AS/ism	R1213865
		80		23,0		M1üf2/80A/AS/ism	R1214165
		100		26,0		M1üf2/100A/AS/ism	R1214365
		125		34,0		M1üf2/125A/AS/ism	R1214665
		160		39,0		M1üf2/160A/AS/ism	R1214965
		200		42,0		M1üf2/200A/AS/ism	R1215265
		224		48,0		M1üf2/224A/AS/ism	R1215365
		250		51,0		M1üf2/250A/AS/ism	R1215665
		2		125		34,0	M2üf2/125A/AS/ism
	160			39,0		M2üf2/160A/AS/ism	R2214965
	200			42,0		M2üf2/200A/AS/ism	R2215265
	224			48,0		M2üf2/224A/AS/ism	R2215365
	250			51,0		M2üf2/250A/AS/ism	R2215665
	315			61,0		M2üf2/315A/AS/ism	R2215965
	350			65,0		M2üf2/350A/AS/ism	R2216065
	400			68,0		M2üf2/400A/AS/ism	R2216265

NH-Sicherungseinsätze  
NH fuse-links

Sicherungen für die Photovoltaik  
Fuses for photovoltaic applications

Halbleiterschutzsicherungseinsätze  
Fuse-links for semiconductor protection

NH-Sicherungsunterteile  
NH fuse-bases

D-Sicherungen  
D-type fuses

IKUS  
HH-Sicherungseinsätze  
IKUS HV HRC fuse-links

Anhang  
Appendix

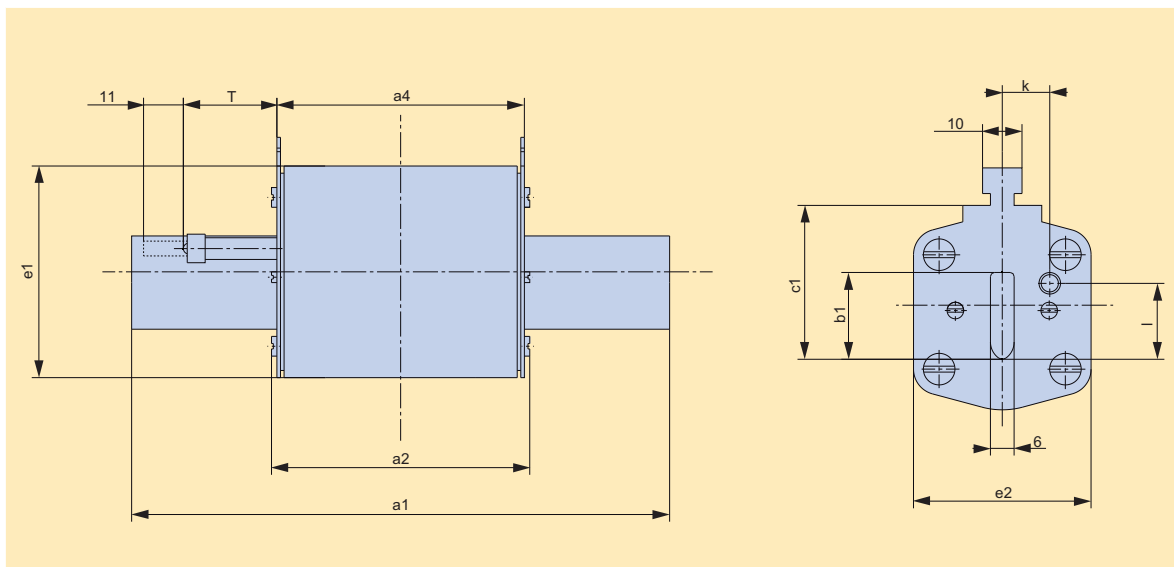


# NH-Sicherungseinsätze

## NH fuse-links

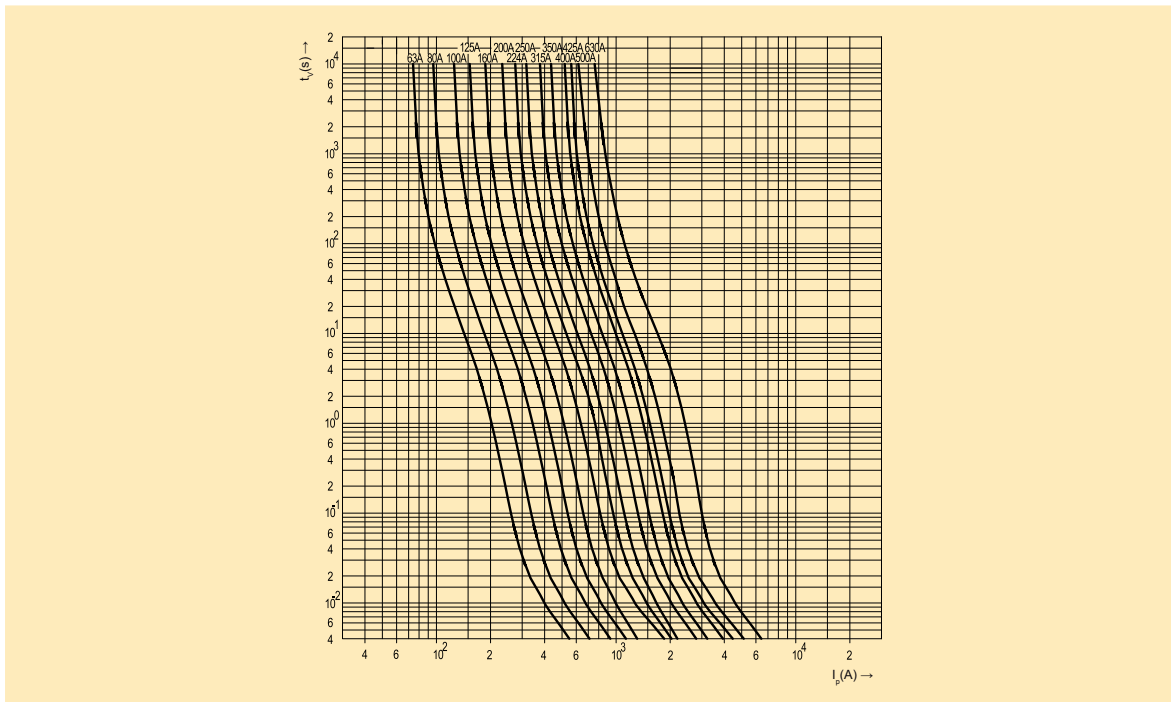
### Technische Daten/Technical data

Typ/Type			M1üf2/.../AS/ism	M2üf2/.../AS/ism
Baugröße/Size	-	-	NH1	NH2
Bemessungsspannung/Rated voltage	$U_n$	V	AC500	
Bemessungsstrom/Rated current	$I_n$	A	63-250	125-400
Bemessungsausschaltvermögen Rated breaking capacity	-	kA	120	
Betriebsklasse/Utilization class	-	-	gR	
Normen Standards	-	-	IEC/EN 60269-1 DIN VDE 0636-2 IEC/EN 60269-4	
Abmessungen Dimensions	a1	mm	135	150
	a2		72	72
	a4		67	67
	b1		20	26
	c1		40	48
	e1		55	63
	e2		46	54
Gewicht Weight	-	g	430	500

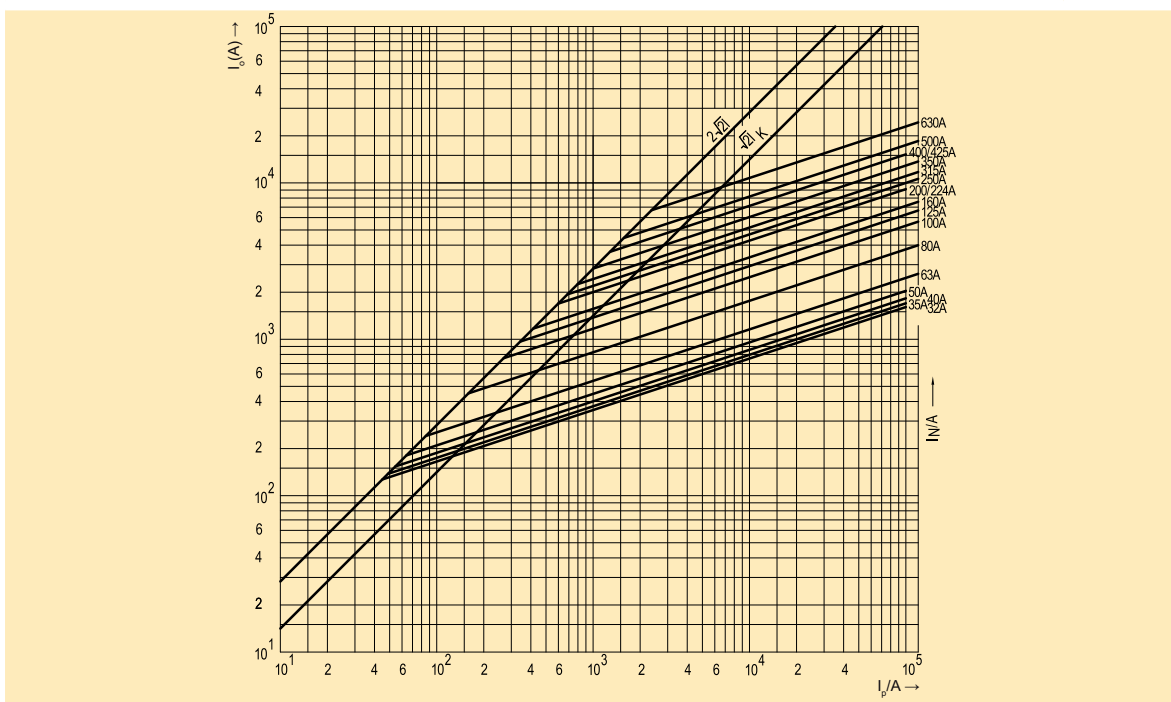


## Kennlinien/Characteristics

Typ Type	Artikel-Nr. Article-No.	Seite Page
M ...üf2 .../AS/ism	R121 ...65, R221 ...65	N-63



Typ Type	Artikel-Nr. Article-No.	Seite Page
M ...üf2 .../AS/ism	R121 ...65, R221 ...65	N-63



NH-Sicherungseinsätze  
NH fuse-links

Sicherungen für die Photovoltaik  
Fuses for photovoltaic applications

Halbleiterschutzsicherungseinsätze  
Fuse-links for semiconductor protection

NH-Sicherungsunterteile  
NH fuse-bases

D-Sicherungen  
D-type fuses

IKUS  
HH-Sicherungseinsätze  
IKUS HV HRC fuse-links

Anhang  
Appendix

# NH-Sicherungseinsätze

## NH fuse-links

### NH-Messsicherungseinsätze

#### NH metering fuse-links



#### Vorteile, die überzeugen

##### Standardgröße mit Zusatznutzen

- Verkürzter Isolierkörper mit Bemessungsspannung AC400V
- In Verbindung mit aufgestecktem Stromwandler entsprechen Abmessungen den Baugrößen NH1 bis NH4a



##### Aufsteckbare Wandler

- Zugehörige Stromwandler bieten zwei Messbereiche
- Stromwandler können offen betrieben werden



##### Bimetall-Strommessgeräte

- Zugehörige Bimetall-Strommessgeräte mit zwei Messbereichen und Schleppzeiger



##### Einsatz im Schaltgerät

- JEAN MÜLLER NH-Sicherungslastschaltleisten und Sicherungslasttrennschalter LTL4a sind für den Einsatz von NH-Messsicherungseinsätzen vorbereitet

#### Convincing advantages

##### Standard size with additional feature

- Truncated isolating body with rated voltage AC400V
- Dimensions in conjunction with attached current transformer according sizes NH1 up to NH4a

##### Attachable current transformers

- Dedicated current transformers offer two measuring ranges
- Current transformers allow open-ended operation

##### Bimetallic current meters

- Dedicated bimetallic current meters with two measuring ranges and slave pointer

##### Application in switchgear

- JEAN MÜLLER strip type fuse-switch-disconnectors and fuse-switch-disconnectors LTL4a are prepared for application of NH metering fuse-links

NH-Messsicherungseinsätze > Betriebsklasse gG > AC400V  
NH metering fuse-links > Utilization category gG > AC400V



U <sub>n</sub>	Größe Size	I <sub>n</sub> [A]	Anzeiger Indicator	Leistungs- abgabe Power dissipation P <sub>n</sub> [W]	VE PU	Griffflaschen spannungsführend Live gripping-lugs	
						Typ Type	Artikel-Nr. Article-No.
400V	1	80	Anzeiger oben Top indicator	5,2	1	MSMK1GL80	M1004100
		100		6,2		MSMK1GL100	M1004300
		125		7,9		MSMK1GL125	M1004600
		160		9,0		MSMK1GL160	M1004900
		200		12,0		MSMK1GL200	M1005200
		250		17,0		MSMK1GL250	M1005600
	2	80		5,2		MSMK2GL80	M2004100
		100		6,2		MSMK2GL100	M2004300
		125		7,9		MSMK2GL125	M2004600
		160		9,0		MSMK2GL160	M2004900
		200		12,0		MSMK2GL200	M2005200
		250		17,0		MSMK2GL250	M2005600
	3	315		20,0		MSMK2GL315	M2005900
		400		24,0		MSMK2GL400	M2006200
		200		12,0		MSMK3GL200	M3005200
		250		17,0		MSMK3GL250	M3005600
		315		20,0		MSMK3GL315	M3005900
		400		24,0		MSMK3GL400	M3006200
	4a	500		27,0		MSMK3GL500	M3006600
		630		32,0		MSMK3GL630	M3006900
		630		51,0		MSMK4AGL630	M4006900
		800		61,0		MSMK4AGL800	M4007200
		1000		72,0		MSMK4AGL1000	M4007600
		1250		90,0		MSMK4AGL1250	M4007900

NH-Sicherungs-  
einsätze  
NH fuse-links

Sicherungen für  
die Photovoltaik  
Fuses for  
photovoltaic  
applications

Halbleiter-  
schutzsicherungs-  
einsätze  
Fuse-links for  
semiconductor  
protection

NH-Sicherungs-  
unterteile  
NH fuse-bases

D-Sicherungen  
D-type fuses

IKUS  
HH-Sicherungs-  
einsätze  
IKUS HV HRC  
fuse-links

Anhang  
Appendix

# NH-Sicherungseinsätze

## NH fuse-links

NH-Messsicherungseinsätze › Betriebsklasse gTr › AC400V  
 NH metering fuse-links › Utilization category gTr › AC400V



U <sub>n</sub>	Größe Size	I <sub>n</sub> [A]	S <sub>n</sub> [kVA]	Anzeiger Indicator	Leistungs- abgabe Power dissipation P <sub>n</sub> [W]	VE PU	Griffaschen spannungsführend Live gripping-lugs	
							Typ Type	Artikel-Nr. Article-No.
400V	1	144	100	Anzeiger oben Top indicator	11,0	1	MSMK1TT144	M1304700
		180	125		13,0		MSMK1TT180	M1305100
		231	160		17,0		MSMK1TT231	M1305500
	2	144	100		11,0		MSMK2TT144	M2304700
		180	125		13,0		MSMK2TT180	M2305100
		231	160		17,0		MSMK2TT231	M2305500
		289	200		20,0		MSMK2GTR289	M2305700
		361	250		25,0		MSMK2TT361	M2306100
	3	180	125		13,0		MSMK3TT180	M3305100
		231	160		17,0		MSMK3TT231	M3305500
		289	200		20,0		MSMK3TT289	M3305700
		361	250		25,0		MSMK3TT361	M3306100
		455	315		32,0		MSMK3TT455	M3306500
		577	400		40,0		MSMK3TT577	M3306700
	4a	361	250		25,0		MSMK4ATT361	M4306100
		455	315		32,0		MSMK4ATT455	M4306500
		577	400		40,0		MSMK4ATT577	M4306700
		722	500		54,0		MSMK4ATT722	M4307100
		909	630		71,0		MSMK4ATT909	M4307500
		1155	800		91,0		MSMK4ATT1155	M4307700
		1443	1000		110,0		MSMK4ATT1443	M4308100

NH-Messsicherungs-Wandler-Kombination › Betriebsklasse gG › AC400V  
 NH metering fuse current transformer combination › Utilization category gG › AC400V



U <sub>n</sub>	Größe Size	I <sub>n</sub> [A]	Stromwandler Current transformer		VE PU	Griffaschen spannungsführend Live gripping-lugs	
			Primärstrom Primary current [A]	Sekundärstrom Secondary current [A]		Typ Type	Artikel-Nr. Article-No.
400V	1	250	300/150		1	MSMK1GL250-300/150/5	M1005620
		315	300/150			MSMK2GL315-300/150/5	M2005920
	2	400	400/200			MSMK2GL400-400/200/5	M2006220
		315	300/150			MSMK3GL315-300/150/5	M3005920
	3	400	400/200			MSMK3GL400-400/200/5	M3006220
		630	600/300			MSMK3GL630-600/300/5	M3006920
		630	600/300			MSMK4AGL630-600/300/5	M4006920
	4a	1000	1000/500			MSMK4AGL1000-1000/500/5	M4007620
		1250	1200/600			MSMK4AGL1250-1200/600/5	M4007920

Zubehör/Accessories	Technische Daten/Technical Data	Kennlinien/Characteristics
Seite/Page: N-73	Seite/Page: N-71f.	Seite/Page: N-28ff., N-39

NH-Messsicherungs-Wandler-Kombination > Betriebsklasse gTr > AC400V  
NH metering fuse current transformer combination > Utilization category gTr > AC400V



U <sub>n</sub>	Größe Size	I <sub>n</sub> [A]	S <sub>n</sub> [kVA]	Stromwandler Current transformer		VE PU	Griffflaschen spannungsführend Live gripping-lugs		
				Primärstrom Primary current [A]	Sekundärstrom Secondary current [A]		Typ Type	Artikel-Nr. Article-No.	
400V	1	231	160	300/150	5	1	MSMK1TT231-300/150/5	M1305520	
		144	100	400/200			MSMK2TT144-400/200/5	M2304720	
	2	231	160	300/150			MSMK2TT231-300/150/5	M2305520	
		289	200	300/150			MSMK2TT289-300/150/5	M2305720	
		361	250	400/200			MSMK2TT361-400/200/5	M2306120	
		289	200	300/150			MSMK3TT289-300/150/5	M3305720	
	3	361	250	400/200			MSMK3TT361-400/200/5	M3306120	
		577	400	600/300			MSMK3TT577-600/300/5	M3306720	
		4a	577	400			600/300	MSMK4ATT577-600/300/5	M4306720
			909	630			1000/500	MSMK4ATT909-1000/500/5	M4307520
	1155	800	1200/500	MSMK4ATT1155-1200/600/5			M4307720		

NH-Sicherungs-  
einsätze  
NH fuse-links

Sicherungen für  
die Photovoltaik  
Fuses for  
photovoltaic  
applications

Halbleiter-  
schutzsicherungs-  
einsätze  
Fuse-links for  
semiconductor  
protection

Stromwandler > NH-Messsicherungseinsätze  
Current transformers > NH metering fuse-links



Größe Size	Primärstrom Primary current [A]	Sekundärstrom Secondary current [A]	Bemessungs- leistung Rated power output [VA]	Klasse Class	Stecker- abstand Plug distance [mm]	VE PU	Typ Type	Artikel-Nr. Article-No.
1	300/150	5	5/2,5	3	42	1	MSMK1/300/150/5	M6105820
2	300/150		5/2,5		50		MSMK2/300/150/5	M6205820
	400/200		5/2,5		MSMK2/400/200/5		M6206220	
3	300/150		5/2,5		50		MSMK3/300/150/5	M6305820
	400/200		5/2,5		MSMK3/400/200/5		M6306220	
	600/300		5/2,5		MSMK3/600/300/5		M6306820	
4a	600/300		5/2,5		72		MSMK4A/600/300	M6406820
	1000/500		5/2,5		MSMK4A/1000/500		M6407620	
	1200/600		5/2,5		MSMK4A/1200/600		M6407820	

NH-Sicherungs-  
unterteile  
NH fuse-bases

D-Sicherungen  
D-type fuses

IKUS  
HH-Sicherungs-  
einsätze  
IKUS HV HRC  
fuse-links

Anhang  
Appendix

# NH-Sicherungseinsätze

## NH fuse-links

Bimetall-Messgeräte > NH-Messsicherungseinsätze

Bimetallic meters > NH metering fuse-links

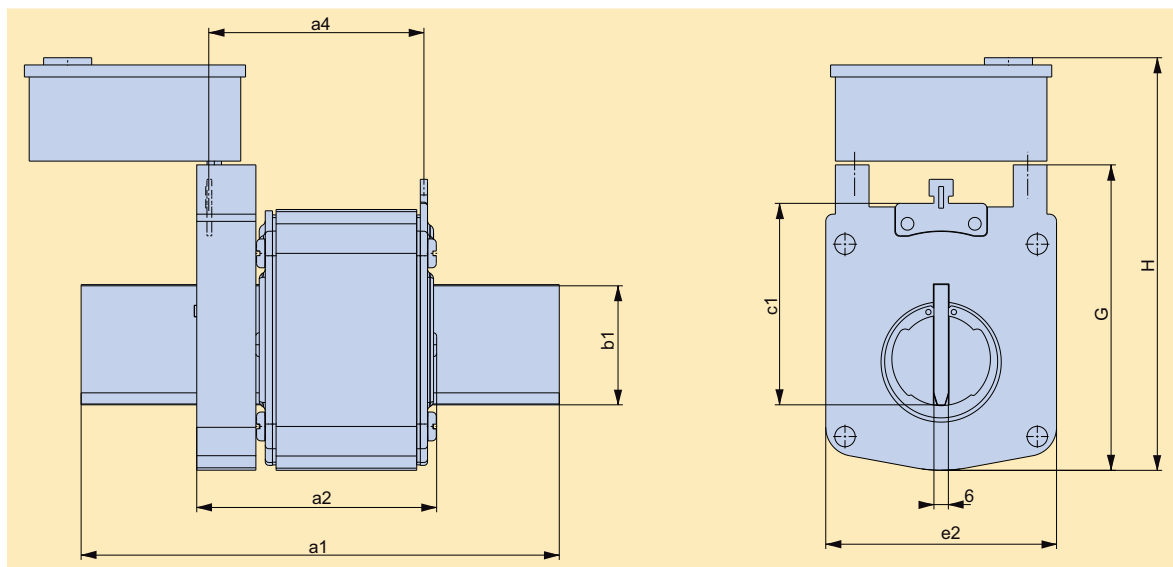


Größe Size	Skala* Scale* [A]	Messbereich Measuring range [A]	Klasse Class	Stecker- abstand Plug distance [mm]	VE PU	Typ Type	Einstellzeit Thermal time delay	
							8min	15min
							Artikel-Nr. Article-No.	Artikel-Nr. Article-No.
1	300/150	0-5	3	42	1	MQS0S042/300/150/5	M7115822	M7125822
2/3	300/150			MQS0S050/300/150/5		M7215822	M7225822	
	400/200			MQS0S050/400/200/5		M7216222	M7226222	
	600/300			MQS0S050/600/300/5		M7216822	M7226822	
4a	600/300			MQS0S072/600/300/5			M7426822	
	1000/500			MQS0S072/1000/500/5		–	M7427622	
	1200/600			MQS0S072/1200/600/5			M7427822	

\*Überlastskala 120% Nennstrom/Overload scaling 120% rated current

## Technische Daten/*Technical data*

Typ/ <i>Type</i>			MSMK1GL ...	MSMK2GL ...	MSMK3GL ...	MSMK4aGL ...
Baugröße/ <i>Size</i>	-	-	NH1	NH2	NH3	NH4a
Bemessungsspannung/ <i>Rated voltage</i>	$U_n$	V	AC400			
Bemessungsstrom/ <i>Rated current</i>	$I_n$	A	80-250	80-400	200-630	630-1250
Bemessungsausschaltvermögen <i>Rated breaking capacity</i>	-	kA	50			
Betriebsklasse/ <i>Utilization class</i>	-	-	gG			
Normen <i>Standards</i>	-	-	IEC/EN 60269-1 DIN VDE 0636-2			
Abmessungen <i>Dimensions</i>	a1	mm	135	150	150	200
	a2		75	75	75	100
	a4		65	65	65	90
	b1		24	30	32	50
	c1		40	48	60	85
	e2		52	60	74	95
	G		67	74	89	127
	H		112	119	134	200
Gewicht o. Wandler, Messgerät <i>Weight w/o current transformer, meter</i>	-	g	500	600	1000	2000



NH-Sicherungs-  
einsätze  
*NH fuse-links*

Sicherungen für  
die Photovoltaik  
*Fuses for  
photovoltaic  
applications*

Halbleiter-  
schutzsicherungs-  
einsätze  
*Fuse-links for  
semiconductor  
protection*

NH-Sicherungs-  
unterteile  
*NH fuse-bases*

D-Sicherungen  
*D-type fuses*

IKUS  
HH-Sicherungs-  
einsätze  
*IKUS HV HRC  
fuse-links*

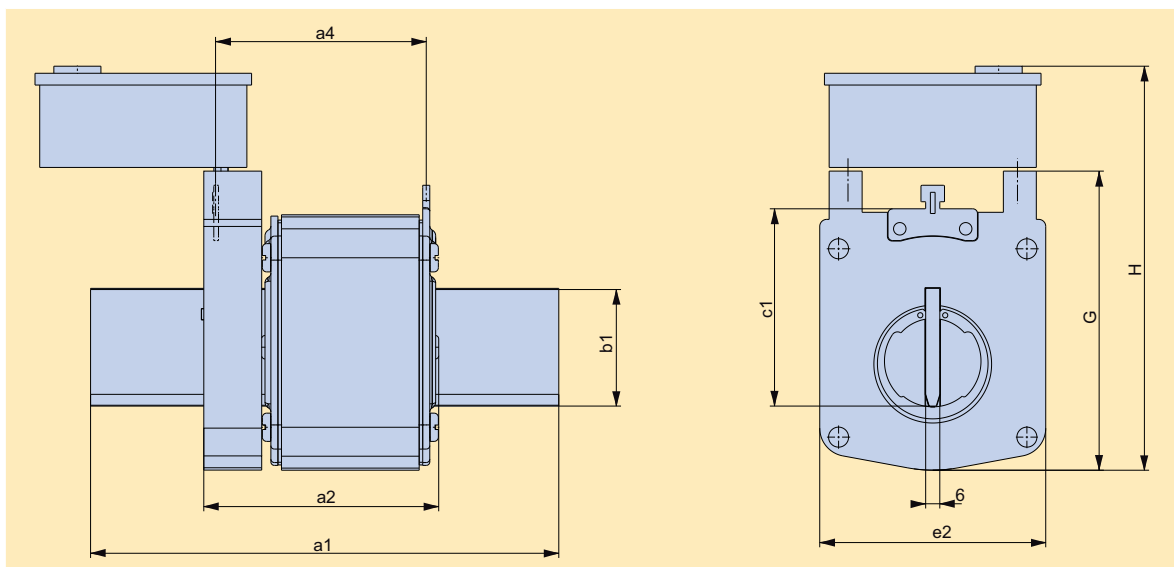
Anhang  
*Appendix*



# NH-Sicherungseinsätze


## NH fuse-links

Typ/Type			MSMK1TT ...	MSMK2TT ...	MSMK3TT ...	MSMK4aTT ...
Baugröße/Size	–	–	NH1	NH2	NH3	NH4a
Bemessungsspannung/Rated voltage	$U_n$	V	AC400			
Bemessungsstrom/Rated current	$I_n$	A	144-231	144-361	180-577	361-1443
Trafonennleistung/Transformer rating	$S_n$	kVA	100-160	100-250	125-400	250-1000
Bemessungsausschaltvermögen Rated breaking capacity	–	kA	25			
Betriebsklasse/Utilization class	–	–	gTr			
Normen Standards	–	–	IEC/EN 60269-1 DIN VDE 0636-2011			
Abmessungen Dimensions	a1	mm	135	150	150	200
	a2		75	75	75	100
	a4		65	65	65	90
	b1		24	30	32	50
	c1		40	48	60	85
	e2		52	60	74	95
	G		67	74	89	127
H	112	119	134	200		
Gewicht o. Wandler, Messgerät Weight w/o current transformer, meter	–	g	500	600	1000	2000







## Zubehör/Accessories

### Trennmesser/Solid links

	Größe Size	I <sub>n</sub> [A]	Griffflaschen Gripping-lugs	Leistungsabgabe Power dissipation P <sub>n</sub> [W]	VE PU	Typ Type	Artikel-Nr. Article-No.	Seite Page
	00	160	Spannungsfrei Isolated	2,0	3	TM00/ISM	N8584910	N-75
	1	250		5,0		TM1/ISM	N8185610	
	2	400		10,0		TM2/ISM	N8286210	
	3	630		21,0		TM3/ISM	N8386910	
	3	1250		24,0		TM3/1250/ISM	N8387610	
	4a	1250	Spannungsführend Live	21,0	1	TM4A/1250	N8417900	
	4a	1600		22,0		TM4A/1600	N8418300	
	1XL	250		–		TM1XL	N8155600	
	2XL	400		9,0		TM2XL	N8256200	
	3L	630		–		3	TM3L	

NH-Sicherungseinsätze  
NH fuse-links

### Zubehör für NH-Sicherungseinsätze/Accessories for NH fuse-links

	Beschreibung Description	VE PU	Typ Type	Artikel-Nr. Article -No.	Seite Page
	<b>NH-Sicherungsaufsteckgriff/NH fuse handle</b>				
	Für Größe NH000-NH3/For size NH000-NH3	1	GPSHE	U8950001	–
Für Größe NH1-NH3 lang (AC1200V/DC1100V) For size NH1-NH3 long (AC1200V/DC1100V)	GP1200		U8950003	–	
	<b>NH-Sicherungsaufsteckgriff mit Stulpe/NH fuse handle with sleeve</b>				
	Für Größe NH000-NH3/For size NH000-NH3	1	GPSHE/AI	U8950005	–
	<b>Griffflaschenaufsatzschalter/Gripping-lug top unit switch</b>				
	Mikroschalter für Größe NH000-NH3 Microswitch for size NH000-NH3	10	MK/LS	R8524920	–
	<b>Zubehör für NH-Messsicherungseinsätze/Accessories for NH metering fuse-links</b>				
	Sicherungsringzange/Circlip pliers	1	SZ	M8087631	–
	Ersatz-Sicherungsring Größe NH1-NH3 Replacement circlip size NH1-NH3	10	SIBZ-R	M8065002	–
	Ersatz-Sicherungsring Größe NH4a Replacement circlip size NH4a		AV40	M8067969	–
Messgerätehalter für Größe NH4a Meter fixation for size NH4a	3	MGH	M8031946	–	

Sicherungen für die Photovoltaik  
Fuses for photovoltaic applications

Halbleiterschutzsicherungseinsätze  
Fuse-links for semiconductor protection

NH-Sicherungseinsätze  
NH fuse-bases

D-Sicherungen  
D-type fuses

IKUS  
HH-Sicherungseinsätze  
IKUS HV HRC fuse-links

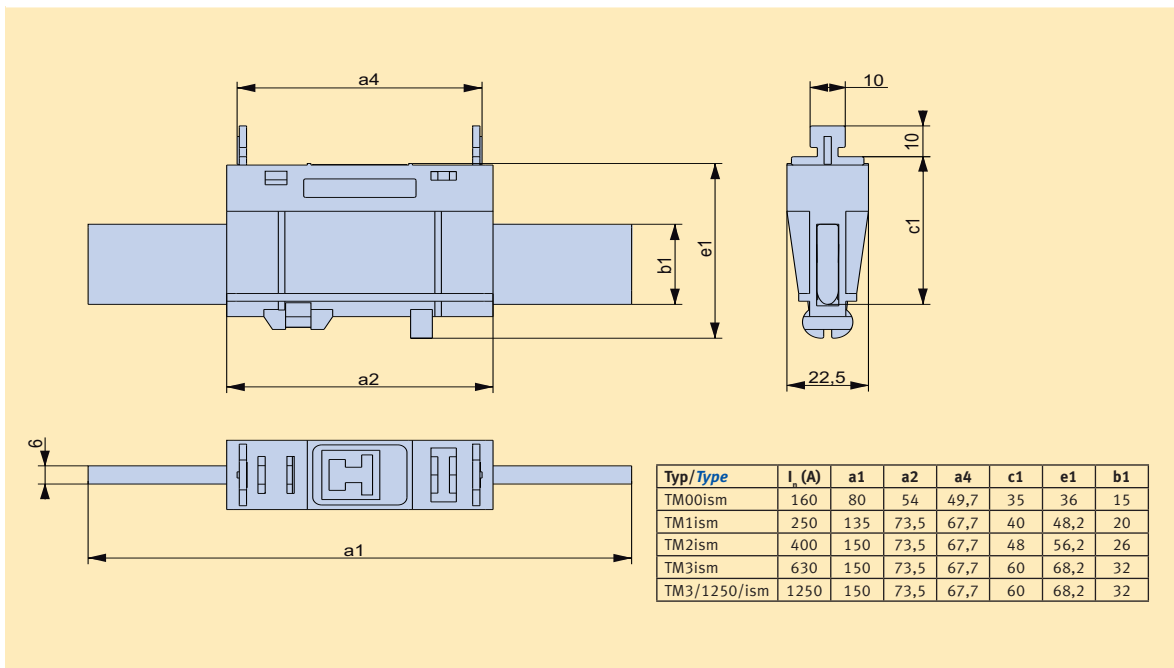
Anhang  
Appendix

# NH-Sicherungseinsätze

## NH fuse-links

### Maßzeichnungen/*Dimensions*

Type Type	Artikel-Nr. Article-No.	Seite Page	Typ Type	Artikel-Nr. Article-No.	Seite Page
TM00/ISM	N8584910	-	TM1/ISM	N8185610	N-65
TM2/ISM	N8286210	-	TM3(/1250)/ISM	N838 ...10	N-65



Type Type	Artikel-Nr. Article-No.	Seite Page	Typ Type	Artikel-Nr. Article-No.	Seite Page
TM4A...	N841 ...00	-	TM1/1200V	N8155600	N-65
TM2/1200V	N8256200	-	TM3/1200V	N8356900	N-65

