

QUICK START GUIDE

(technical subjects to change
Date 16/2018)



Differenzdruckmessumformer – DDM Differential pressure transmitter – DDM

Anwendung Application

Der Differenzdrucktransmitter DDM mit digitaler Sensorik eignet sich bestens zur Überdruck-, Unterdruck- und Differenzdruckmessung nicht-aggressiver Medien. Einsatzgebiete finden sich in der Gebäudeautomation und Industrie.

The differential pressure transmitters with digital measuring cell DDM are specially concipated for measuring over-, under- and differential pressure of non-aggressive media. Applications are spread in most kinds of in building automation and industry.

Merkmale Characteristics



Die Standardserie deckt mehrere unterschiedliche Messbereiche (siehe Einstellungen) ab, welche durch den Messumformer als standardisiertes Ausgangssignal von 4 ... 20 mA bzw. 0 ... 10 V ausgegeben werden. Der integrierte Taster und das Potentiometer können zur Offset-Kalibrierung bzw. Schaltschwellenjustierung des Relais verwendet werden. Das beständige Polyamid-Gehäuse ist nach Schutzart IP 65 klassifiziert. Optional sind unsere Sensoren mit einem stromsparenden E-Paper Display lieferbar.

The standard series cover several different measuring ranges (see configuration). The measuring transducer reads the data via an internal sensor and converts the result into a standardized analogue output signal (0-10 V, 4-20 mA). The integrated taster and potentiometers can be used for offset calibration and for selector shaft adjustment of the relay. The resistant polyamide housing is classified by the IP 65 protection. Optionally our sensors are available with an energy efficiency E-paper display.

Technische Daten Technical data

Allgemein General Information	
Spannungsversorgung Power supply	20...34 V AC/DC
Anschlussklemme Connection clamp	Schraubklemme max. 1,5 mm ² Screw clamps, max 1.5 mm ²
Schaltausgang Switching output	Relais 24 V / 1 A, Wechsler, potentialfrei Relay 24 V / 1A, potential free changer
Leistungsaufnahme Power consumption	24...44 mA
Ausgangssignal Signal output	
Typ I (3-Leiter) Type I (3-wired)	4...20 mA
Analogausgang Bürde Analogue output burden	50...500 Ohm
Typ U (3-Leiter) Type U (3-wired)	0...10 V
Analogausgang Last Analogue output load	10...100 kOhm
*weitere auf Anfrage *special models available on demand	

Gehäuse Casing	
Abmessung Dimensions	75x69x44 mm
Werkstoff Material	PA6, ähnlich RAL 9010 PA6, similar RAL 9010
Kabeleinführung Cable inlet	M16x1.5 für Leitung Ø 4...10 mm M16x1.5 for wire diameter 4...10 mm
Zulässige Einsatzbedingungen Admissible environmental conditions	-1 0...70 °C; 0...95% r.h.
Druckanschluss Pressure connection	Anschlussnippel, Edelstahl Connecting nipple, stainless steel
Schutzart Protection class	IP65
Sensorik Sensor	
Typ Type	MEMS
Messbereich Measuring range	DDM /1: 8 voreingestellte Messbereiche wählbar, max. -10...10 mbar DDM /2: 8 voreingestellte Messbereiche wählbar, max. -70...70 mbar DDM /1: 8 presettet ranges adjustable: max. -10...10 mbar DDM /2: 8 presettet ranges adjustable: max, max. -70...70 mbar
Berstdruck Bursting pressure	600 mbar DDMx/1 1200 mbar DDMx/2
Toleranz Tolerance	± 0,1 mbar (DDMx/1 @ 21°C) ± 1,0 mbar (DDMx/2 @ 21°C)
Nullpunkt Offset Zero point offset	± 0,07 mbar (DDMx/1 @ 21°C). ± 0,70 mbar (DDMx/2 @ 21°C)
Optional: Sensor °C passiv, isoliert Optional: Sensor °C passive, isolated	NTC1,8k /5k /10k /20k / Precon, KTY81-110, KTY81-210, LM235Z, DS18B20, Pt100, Pt1000 (Kl. A, B, 1/3DIN), Ni1000, Ni1000TK5000
Messbereich/Toleranz °C passiv Measuring range/tolerance °C passive	s.h. Widerstandskennlinie see resistance characteristics

QUICK START GUIDE

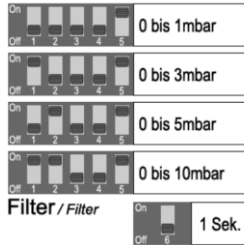
(technical subjects to change
Date 16/2018)



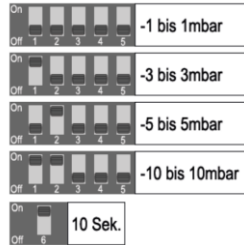
Differenzdruckmessumformer – DDM Differential pressure transmitter – DDM

Messbereiche DIP-Switch (S1) Measurement ranges DIP-Switch (S1)

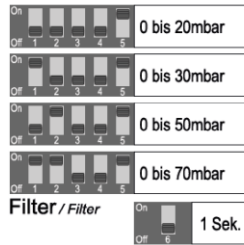
Measurement Range Options



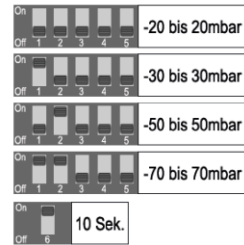
DDM /1



Measurement Range Options



DDM /2



Der Dipschalter-Nr. 6 dient als Filter für die Stabilisierung des Druckmesssignals. In OFF-Stellung findet eine Abfrage im Zeitintervall von 1 Sekunde statt. In ON-Stellung wird das Abfrageintervall auf 10 Sekunden erhöht und somit das Signal geglättet.

DIP 7 und 8 sind nicht belegt.

Bei sonstigen Switch-Kombinationen wird „all off“ oder ein undefinierter Wert ausgegeben.

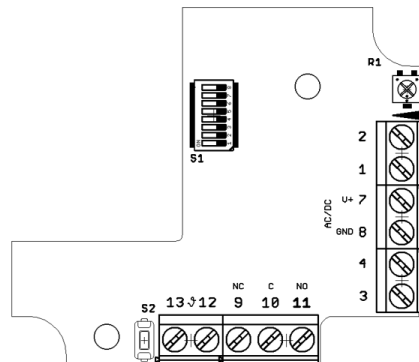
The dip switch no. 6 serves as a filter for the stabilization of the pressure measurement signal. In the OFF position a query during the time interval of 1 second will take place. In ON position, the polling interval is increased to 10 seconds, whereby the output signal is smoothed.

DIP 7 and 8 are not connected.

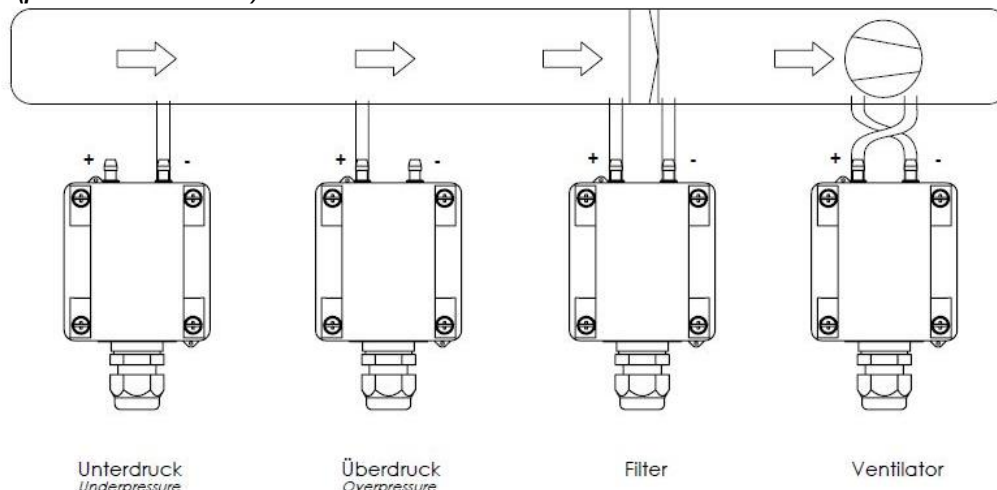
By using other switch-combinations the output will be set to „all off“ or an undefined value.

Elektrischer Anschluss Electrical connection

Typ U (0-10 V)		Typ I (4-20 mA)	
Pin	Belegung	Pin	Belegung
Pin	Assignment	Pin	Assignment
1	mbar	1	-
2	-	2	-
3	-	3	mbar
4	-	4	-
7			V+
8			GND
9			(relay NC)
10			(relay C)
11			(relay NO)
12			(passive sensor)
13			(passive sensor)
R1			Schwellenwert Threshold
S2			Auto-Offset



Anwendung (pneumatischer Anschluss) Application (pneumatic connection)



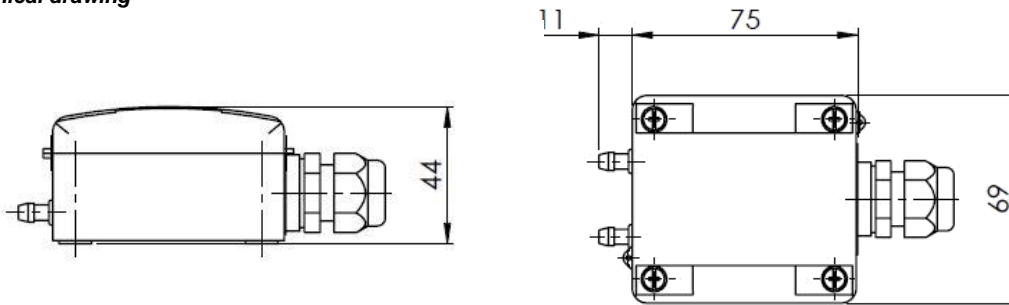
QUICK START GUIDE

(technical subjects to change
Date 16/2018)

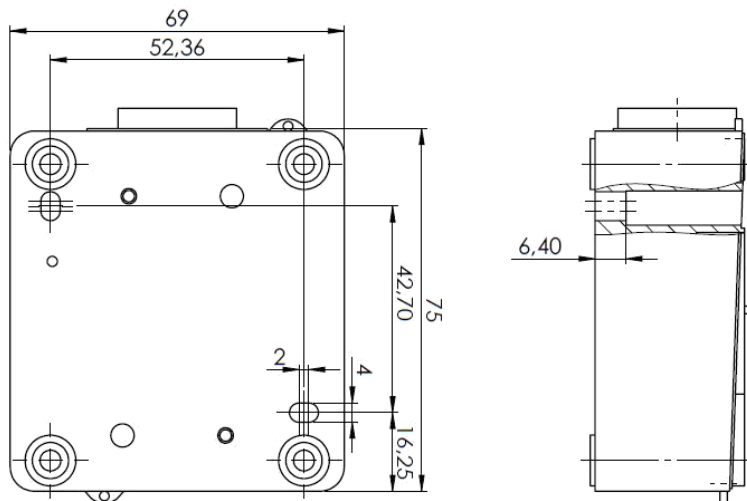


Differenzdruckmessumformer – DDM Differential pressure transmitter – DDM

Maßzeichnung Technical drawing



Montagehinweis Mounting



Hinweis General notifications

Wichtig: bei Parallelbetrieb mit 24 V/AC ist der phasengleiche Anschluß erforderlich, da sonst Kurzschlußgefahr besteht. Die Geräte sind für den Betrieb an Schutzkleinspannung ausgelegt. Beim Anschluss der Geräte gelten die techn. Daten lt. Datenblatt.

Der Einbau und die Montage dürfen nur durch eine ausgebildete Fachkraft erfolgen. Die Fühler dürfen nicht in Verbindung mit Geräten verwendet werden, die bei Mensch, Tier und Sachanlagen direkt oder indirekt zu lebens- oder gesundheitssichernden Maßnahmen dienen oder durch deren Betrieb Gefahr für Mensch, Tier und Sachanlagen entstehen können.



Important: In-phase connection is necessary for parallel operation with 24 V/AC in order to avoid short circuits.

The devices are built for safety extra-low voltage operation. The technical data from the data sheet apply when connecting the devices.

These instruments must be installed by authorised specialists only! Devices shall only be used for their intended purpose. The customer has to ensure adherence to the building and safety regulations and has to avoid all dangers of any kind.

Normen und Standards Standards

EU-Richtlinie 2014/30/EU
DIN EN 61326-2-1:2013

QUICK START GUIDE

(technical subjects to change
Date 16/2018)



Differenzdruckmessumformer – DDM Differential pressure transmitter – DDM

Bestellinformation Order information

Typenschlüssel und Produktbeschreibung Product code and specification

Typ Type	Druckbereich Pressure range	Ausgangssignal Signal output
DDMU/1	0...1 mbar 0...3 mbar 0...5 mbar 0...10 mbar	0...10 V
DDMI/1	-1...1 mbar -3...3 mbar -5...5 mbar -10...10 mbar	4...20 mA
DDMU/2	0...20 mbar 0...30 mbar 0...50 mbar 0...70 mbar	0...10 V
DDMI/2	-20...20 mbar -30...30 mbar -50...50 mbar -70...0 mbar	4...20 mA

*weitere auf Anfrage
*special models available on demand

Installation / Gewährleistung Installation / Guarantee

- Die Installation der Geräte darf nur durch Fachpersonal erfolgen.
- Die Geräte dürfen nur im spannungslosen Zustand angeschlossen werden.
- Die Sicherheitsvorschriften des VDE, der Länder, des TÜV und der örtlichen EVU sind zu beachten.
- Die EMV Richtlinien sind zu beachten. Es sind geschirmte Anschlußleitungen zu verwenden, wobei eine Parallelverlegung zu stromführenden Leitungen vermieden werden soll.
- Der Betrieb in der Nähe von Geräten, welche nicht den EMV-Richtlinien entsprechen, kann die Funktionsweise negativ beeinflussen
- Der Käufer hat die Einhaltung der einschlägigen Bau- und Sicherheitsrichtlinien zu gewährleisten
- Dieses Gerät darf nicht für sicherheitsrelevante Aufgaben verwendet werden, wie z. B. zum Schutz von Personen als Not Aus Schalter an Anlagen.
- Bei unsachgemäßer Verwendung sind entstehende Mängel und Schäden von der Gewährleistung und Haftung ausgeschlossen.
- Folgeschäden welche durch Fehler an diesem Gerät entstehen, sind von der Gewährleistung und Haftung ausgeschlossen.
- Es gelten ausschließlich die technischen Daten und Anschlussbedingungen der zum Gerät gelieferten Montage und Bedienungsanleitung. Änderungen sind im Sinne des technischen Fortschritts und der Verbesserung der Produkte jederzeit möglich.
- Bei Veränderungen der Geräte durch den Anwender entfallen sämtliche Gewährleistungsansprüche.
- *The installation of the devices should be done only by qualified personnel.*
- *The device may only be connected with the power off.*
- *The safety of the VDE, the states, the TÜV and the local energy supply company must be observed.*
- *The EMC directives must be observed. It must be shielded connecting lines, laying parallel with current-carrying*
- *Lines should be avoided.*
- *Operation in the vicinity of equipment that do not comply with EMC directives may adversely affect the functioning*
- *The buyer has to ensure compliance with the relevant building and safety guidelines*
- *This product should not be used for safety-related tasks, such as the protection of persons as an emergency stop switch on equipment.*
- *Improper use of any defects and damages are excluded from the warranty and liability.*
- *Consequential damages caused by a fault in this device are excluded from warranty or liability.*
- *Solely the technical data and connecting conditions of the mounting and operating instructions supplied with the instrument. Changes are possible at any time in the sense of technical progress and the improvement of products.*
- *Changes of the device by the user, all warranty claims.*