

K series





K-series

Technical description

IEC 80-560

Up to 3kW (4HP): 380-420 / 220-240 VY/Δ 50Hz

From 4kW (5.5HP): 660-725 / 380-420 VY/Δ 50Hz

Applications

- Pumps
- Blowers
- Conveyor
- Textiles
- Compressors
- Marine duty
- Gears

Standard features

- Heavy duty design cast iron housing motor (feet integral with the casing)
- IP55 protection degree
- Insulation class F, temperature rise 80°C
- Standard PTC protection in the winding (1 per phase series connected)
- Standard oil seals in both DE and NDE sides
- Top mounted terminal box (with the possibility of rotation by 180°)
- SKF or NSK bearings
- Regreasable bearings from frame size 160 and above
- RAL 5010, blue color

Optional features

- Special voltages and frequency
- Class H insulation
- Brake up to frame 280
- Forced cooling for constant torque operation through frequency inverter
- IP56 / IP65 protection
- Right or Left-hand side terminal box
- PT100 in the winding and bearings
- Frame reduced motors (non-IEC)
- Drip cover (canopy) for shaft down applications
- Anticondensation heaters
- Encoder
- Insulated bearing
- Roller bearings on drive end
- Double shaft
- Epoxy resin encapsulated terminal box
- Epoxy resin encapsulated winding
- Silicon encapsulated terminal box
- Cable execution (with terminal box or directly connected)
- Additional terminal box

K-series

Three-phase motors with squirrel cage, protection degree IP55

2 POLES-3.000 Rpm
 380-420/220-240 VY/Δ 50 Hz
 660-725/380-420 VY/Δ 50 Hz
 Insulation class F

TYPE	Power		Speed	Efficiency	Power Factor	Rated current (400V)	Nominal Torque	Moment of inertia GD ² /4	Starting current ratio	Starting Torque ratio	Break-down Torque	Net Weight
	KW	HP	RPM	%	cosφ	A	Nm	kgm ²	Ip/In	Mp/Mn	Mm/Mn	kg
K80-2	0,75	1	2830	75,8	0,83	1,7	2,5	0,0008	7,0	3,10	2,90	13
K80-2	1,1	1,5	2830	76,1	0,84	2,5	3,7	0,0009	6,7	2,90	3,00	15
K90S-2	1,5	2	2840	79,3	0,84	3,3	5,0	0,0012	6,8	3,00	3,00	20
K90L-2	2,2	3	2840	81,5	0,85	4,6	7,4	0,0015	6,9	3,40	2,90	23
K100L-2	3	4	2860	82,7	0,87	6,0	10	0,0030	7,2	2,90	2,90	30
K112M-2	4	5,5	2880	85,3	0,88	7,7	13	0,0050	6,9	2,38	3,07	40
K132S-2	5,5	7,5	2900	89,4	0,88	10,1	18	0,0100	7,0	2,30	2,85	54
K132S-2	7,5	10	2900	88,6	0,88	13,9	25	0,0120	6,8	2,27	3,08	60
K160M-2	11	15	2930	89,4	0,88	20,2	36	0,0300	7,3	2,40	3,09	99
K160M-2	15	20	2930	91,2	0,89	27	49	0,0450	7,1	2,27	3,07	110
K160L-2	18,5	25	2930	92,7	0,89	32	60	0,0550	6,8	2,29	2,70	127
K180M-2	22	30	2940	91,0	0,9	39	71	0,0760	7,6	3,10	3,14	167
K200L-2	30	40	2940	90,7	0,9	53	97	0,1240	7,2	2,86	3,09	220
K200L-2	37	50	2950	91,6	0,89	66	120	0,1390	7,2	2,80	2,92	242
K225M-2	45	60	2970	93,1	0,9	78	145	0,2330	7,1	2,98	3,04	281
K250M-2	55	75	2970	92,2	0,9	96	177	0,3120	7,3	2,39	3,01	373
K280S-2	75	100	2970	95,0	0,9	127	241	0,5970	6,2	2,20	2,70	477
K280M-2	90	125	2970	94,2	0,91	152	289	0,6750	6,2	2,10	2,60	516
K315S-2	110	150	2980	95,2	0,91	184	353	1,1400	7,1	2,32	2,81	792
K315M-2	132	180	2980	95,8	0,91	219	423	1,1900	6,6	2,32	2,68	828
K315L-2	160	220	2980	96,2	0,92	261	513	1,7600	6,9	2,17	2,87	932
K315L-2	200	270	2980	95,3	0,92	330	641	2,0200	6,5	2,29	2,91	1.044
K355M-2	250	340	2980	95,9	0,92	409	801	3,5600	6,6	2,20	2,88	1.638
K355L-2	315	430	2980	97,0	0,92	510	1.009	3,8490	7,8	1,70	4,10	1.798
K355L-2	355	480	2975	96,0	0,89	600	1.140	4,12	5,4	1,61	2,70	1.834
K400-2	400	540	2975	96,0	0,91	660	1.284	5,80	7,7	1,71	2,90	3.000
K400-2	450	600	2975	96,3	0,91	741	1.445	5,90	6,8	1,60	2,00	3.100
K400-2	500	680	2975	96,3	0,92	815	1.605	6,40	6,8	1,60	2,00	3.150
K400-2	560	760	2980	96,4	0,92	911	1.795	8,60	7,0	1,50	2,00	3.200
K400-2	630	850	2980	96,4	0,92	1025	2.019	9,60	7,0	1,50	2,00	3.500
K400-2	710	965	2980	96,5	0,92	1159	2.275	11,00	7,0	1,50	2,00	3.660
K450-2	800	1090	2985	96,5	0,92	1306	2.559	19,00	7,0	1,00	2,00	4.400
K450-2	900	1225	2985	96,7	0,92	1466	2.879	21,00	7,0	1,00	2,00	4.650
K450-2	1000	1360	2985	96,7	0,92	1629	3.199	23,00	7,0	1,00	2,00	4.950

K-series

Three-phase motors with squirrel cage, protection degree IP55

4 POLES-1.500 Rpm
 380-420/220-240 VY/Δ 50 Hz
 660-725/380-420 VY/Δ 50 Hz
 Insulation class F

TYPE	Power		Speed Rpm	Efficiency %	Power Factor cosφ	Rated current (400V) Amp	Nominal Torque Nm	Moment of inertia GD ² /4 Kgm ²	Starting current ratio Ip/In	Starting Torque ratio Mp/Mn	Break- down Torque Mm/Mn	Net Weight Kg
	KW	HP										
K80-4	0,55	0,75	1390	69,2	0,75	1,5	3,8	0,0018	5,1	2,40	2,80	13
K80-4	0,75	1	1390	74,5	0,76	1,9	5,2	0,0021	4,9	3,00	2,70	15
K90S-4	1,1	1,5	1390	74,4	0,77	2,8	7,6	0,0021	5,4	2,50	2,50	20
K90L-4	1,5	2	1390	77,5	0,79	3,5	10,3	0,0027	5,9	3,20	2,60	24
K100L-4	2,2	3	1410	80,5	0,81	4,9	15	0,0054	6,6	2,70	2,80	29
K100L-4	3	4	1410	81,3	0,82	6,5	20	0,0067	6,5	2,70	2,90	32
K112M-4	4	5,5	1435	80,1	0,82	8,8	27	0,0086	6,8	2,40	3,20	42
K132S-4	5,5	7,5	1440	86,3	0,83	11,1	36	0,021	7,4	2,20	3,50	57
K132M-4	7,5	10	1440	93,6	0,81	14,3	50	0,029	7,7	2,60	3,50	69
K160M-4	11	15	1460	89,3	0,84	21,2	72	0,075	7,3	2,37	2,90	107
K160L-4	15	20	1485	91,5	0,84	28,2	96	0,092	8	2,55	3,50	129
K180M-4	18,5	25	1465	91,2	0,86	34	121	0,139	6,9	2,13	3,09	162
K180L-4	22	30	1470	92,0	0,86	40	143	0,158	7,6	2,59	3,27	172
K200L-4	30	40	1480	92,0	0,86	55	194	0,262	6,3	2,01	2,61	224
K225S-4	37	50	1480	93,0	0,87	66	239	0,406	7	2,2	2,97	277
K225M-4	45	60	1480	94,3	0,87	79	290	0,469	6,7	1,84	2,80	302
K250M-4	55	75	1480	94,1	0,87	97	355	0,660	6	2,3	2,54	383
K280S-4	75	100	1480	94,9	0,87	131	484	1,120	6,5	2,4	2,80	527
K280M-4	90	125	1480	97,1	0,87	154	581	1,460	7,1	2,5	2,90	548
K315S-4	110	150	1490	96,5	0,88	187	705	3,110	6,5	2,21	2,91	850
K315M-4	132	180	1490	95,4	0,88	227	846	3,290	5,7	1,88	2,56	918
K315L-4	160	220	1490	95,4	0,89	272	1.026	3,790	6,9	2,28	2,72	1.018
K315L-4	200	270	1490	96,4	0,89	337	1.282	4,490	5,7	2,1	2,70	1.122
K355M-4	250	340	1490	96,0	0,9	418	1.602	5,670	7,2	2,29	2,89	1.650
K355L-4	315	430	1490	97,8	0,9	517	2.019	8,702	5,3	2,11	2,49	1.804
K355L-4	355	480	1490	96,0	0,89	600	2.275	11,2	7,8	2,3	3,4	2.083
K400-4	400	540	1490	96,0	0,88	682	2.564	14,9	6,2	1,33	3,58	3.000
K400-4	450	610	1490	96,0	0,90	753	2.884	15,1	6,7	1,25	3,35	3.050
K400L-4	500	680	1490	96,2	0,89	846	3.205	18,4	6,3	1,22	3,16	3.300
K400-4	560	760	1490	96,0	0,89	946	3.589	19,5	7,4	1,74	3,92	3.400
K400-4	630	850	1485	96,2	0,9	1052	4.052	21,1	5,8	1,32	2,8	3.500
K400-4	710	965	1490	96,0	0,9	1181	4.551	21,8	7,0	1,47	3,55	3.600
K450-4	800	1090	1490	96,6	0,89	1349	5.128	33,8	7,0	1,2	2	4.700
K450-4	900	1225	1490	96,8	0,89	1514	5.768	36,9	7,0	1,2	2	4.900
K450-4	1000	1360	1490	96,8	0,89	1682	6.409	41,9	7,0	1,2	2	5.150
K500-4	1120	1525	1490	97,0	0,9	1859	7.179	53,0	7,0	0,9	2	5.680
K500-4	1250	1700	1490	97,0	0,9	2075	8.012	59,0	7,0	0,9	2	5.820
K500-4	1400	1900	1490	97,0	0,9	2324	8.973	66,0	7,0	0,9	2	6.140

K-series

Three-phase motors with squirrel cage, protection degree IP55

6 POLES-1.000 Rpm
 380-420/220-240 VY/Δ 50 Hz
 660-725/380-420 VY/Δ 50 Hz
 Insulation class F

TYPE	Power		Speed Rpm	Efficiency %	Power Factor σμφ	Rated cur- rent (400V) Amp	Nominal Torque Nm	Moment of inertia GD ² /4 Kgm ²	Starting current Ratio Ip/In	Starting Torque Ratio Mp/Mn	Break down Torque Mm/Mn	Net Weight Kg
	KW	HP										
K80-6	0,37	0,5	890	61,4	0,70	1,2	4,0	0,0016	3,5	2,00	2,80	15
K80-6	0,55	0,75	890	64,1	0,72	1,7	5,9	0,0021	3,0	2,11	2,29	16
K90S-6	0,75	1	910	68,4	0,72	2,2	7,9	0,0029	4,6	2,90	2,70	21
K90L-6	1,1	1,5	910	71,1	0,73	3,1	11,5	0,0035	4,6	2,60	2,60	23
K100L-6	1,5	2	920	75,5	0,75	3,8	15,6	0,0069	4,8	2,00	2,10	29
K112M-6	2,2	3	935	79,5	0,76	5,3	22,5	0,0129	5,3	1,50	2,40	37
K132S-6	3	4	960	86,4	0,76	6,6	30	0,0274	6,4	2,10	3,20	52
K132M-6	4	5,5	960	86,4	0,76	8,8	40	0,0343	7,0	1,80	3,60	59
K132M-6	5,5	7,5	960	86,0	0,77	12	55	0,0431	7,5	2,10	4,00	72
K160M-6	7,5	10	970	87,4	0,78	15,9	74	0,0880	6,1	2,27	2,76	98
K160L-6	11	15	970	89,8	0,77	23	108	0,1160	6,0	2,28	2,83	121
K180L-6	15	20	970	91,0	0,81	29	148	0,2070	6,6	2,36	2,93	164
K200L-6	18,5	25	970	93,0	0,81	36	182	0,3150	6,7	2,68	2,71	208
K200L-6	22	30	970	93,7	0,83	41	217	0,3600	6,4	2,60	2,72	217
K225M-6	30	40	980	91,8	0,84	56	292	0,5470	6,8	2,59	2,69	287
K250M-6	37	50	980	94,8	0,86	66	361	0,8340	6,0	2,15	2,40	355
K280S-6	45	60	980	93,6	0,86	81	439	1,3900	6,2	1,89	2,44	456
K280M-6	55	75	980	95,4	0,86	97	536	1,6500	6,2	1,80	2,50	502
K315S-6	75	100	990	93,9	0,86	134	723	4,1100	6,4	2,11	2,83	786
K315M-6	90	125	990	94,3	0,86	160	868	4,2800	6,9	1,94	2,84	884
K315L-6	110	150	990	94,4	0,86	196	1.061	5,4500	6,5	2,20	2,80	964
K315L-6	132	180	990	94,6	0,87	232	1.273	6,1200	6,5	1,95	2,86	1 060
K355M-6	160	220	990	95,1	0,88	276	1.543	8,8500	6,3	2,09	2,98	1 554
K355M-6	200	270	990	95,5	0,88	344	1.929	10,7620	7,0	1,70	3,40	1 768
K355L-6	250	340	990	95,4	0,88	430	2.412	12,8000	7	1,7	3,3	1 902
K400-6	315	430	990	95,8	0,88	537	3.039	18	6,5	1,42	3,17	3.500
K400-6	355	480	990	96,2	0,88	606	3.424	19	6,6	1,2	3,4	3.600
K400-6	400	540	990	95,5	0,88	688	3.859	21,7	7,2	1,4	1,3	3.800
K400-6	450	610	990	95,8	0,89	759	4.341	22	6,5	1,1	3,2	3.870
K400-6	500	680	990	95,5	0,86	880	4.823	23,4	7,1	1,7	3,7	4.000
K400-6	560	760	985	95,7	0,87	976	5.429	24	7,1	1,5	3,9	4.100
K450L-6	630	850	995	96,7	0,85	1110	6.046	45,1	6,5	1,4	1,8	4.700
K450L-6	710	965	995	96,7	0,85	1251	6.814	48,6	6,5	1,4	1,8	5.100
K450L-6	800	1090	995	96,7	0,85	1410	7.678	54,2	6,5	1,4	1,8	5.500
K500-6	900	1225	995	97	0,86	1563	8.638	68,5	6,5	1	1,8	5.800
K500-6	1000	1360	995	97	0,86	1737	9.598	72,1	6,5	1	1,8	6.100
K500-6	1120	1525	995	97	0,86	1945	10.750	75,3	6,5	1	1,8	6.250
K560-6	1250	1700	995	97	0,86	2171	11.997	80,5	6,5	0,8	1,8	6.900
K560-6	1400	1900	995	97	0,86	2432	13.437	84,6	6,5	0,8	1,8	7.150

K-series

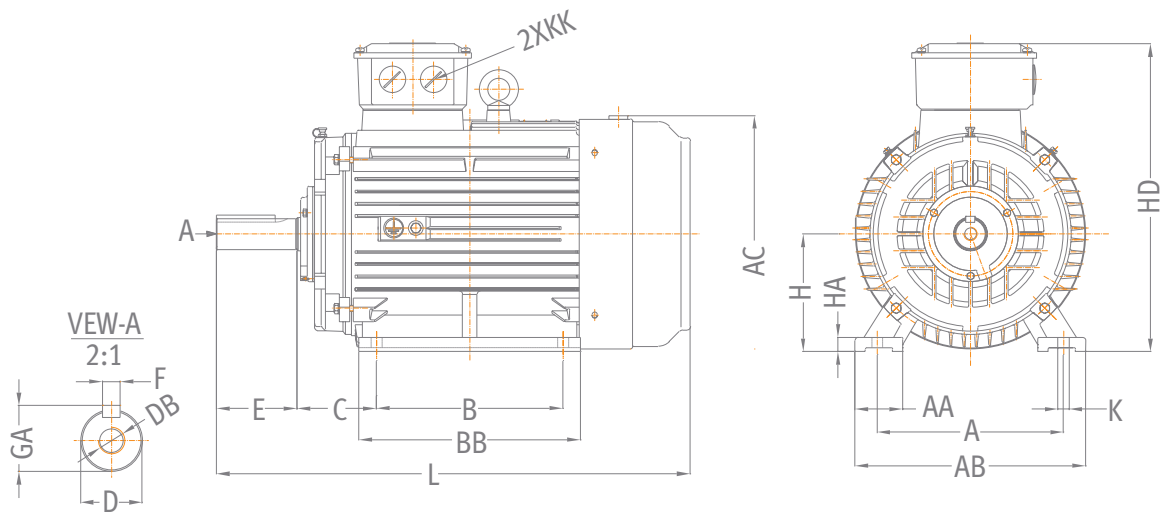
Three-phase motors with squirrel cage, protection degree IP55

8 POLES-750 Rpm
 380-420/220-240 VY/Δ 50 Hz
 660-725/380-420 VY/Δ 50 Hz
 Insulation class F

TYPE	Power		Speed Rpm	Efficiency %	Power factor cosφ	Rated current (400V) Amp	Nominal torque Nm	Moment of inertia GD ² /4 Kgm ²	Starting current ratio Ip/In	Starting torque ratio Mp/Mn	Breakdown torque Mm/Mn	Net weight Kg
	KW	HP										
K80-8	0,18	0,25	630	49,5	0,61	0,86	2,7	0,0016	2,9	2,50	3,20	15
K80-8	0,25	0,33	640	56,3	0,61	1,05	3,7	0,0021	2,8	2,40	3,10	17
K90S-8	0,37	0,5	660	61,1	0,61	1,43	5,4	0,0029	3,5	2,30	3,10	21
K90L-8	0,55	0,75	660	61,9	0,61	2,10	8,0	0,0035	3,7	2,20	2,60	24
K100L-8	0,75	1	690	70,5	0,67	2,30	10,4	0,0063	3,9	2,30	2,90	28
K100L-8	1,1	1,5	690	73,0	0,69	3,16	15,2	0,0077	4,0	2,80	2,80	33
K112M-8	1,5	2	680	74,6	0,69	4,21	21,1	0,0138	4,8	2,30	3,10	45
K132S-8	2,2	3	710	78,0	0,71	5,7	30	0,0290	5,2	1,90	2,90	51
K132M-8	3	4	710	78,6	0,73	7,6	40	0,0380	5,2	2,00	3,10	61
K160M-8	4	5,5	720	81,6	0,73	9,7	53	0,0649	5,3	1,80	2,90	89
K160M-8	5,5	7,5	720	83,3	0,74	12,9	73	0,0821	6,0	2,10	3,20	107
K160L-8	7,5	10	720	86,0	0,75	16,8	99	0,1140	6,0	2,10	3,30	120
K180L-8	11	15	730	87,9	0,76	23,8	144	0,1670	6,4	2,10	3,00	158
K200L-8	15	20	730	88,3	0,76	32	196	0,3250	6,3	2,20	2,90	228
K225S-8	18,5	25	730	90,4	0,76	39	242	0,4810	6,6	2,20	2,80	258
K225M-8	22	30	740	91,2	0,78	45	284	0,5310	7,1	2,20	3,00	282
K250M-8	30	40	740	91,5	0,79	60	387	0,8090	6,0	2,00	3,00	367
K280S-8	37	50	740	92,0	0,79	74	478	1,3810	5,7	2,10	2,80	468
K280M-8	45	60	740	92,5	0,79	89	581	1,7210	5,8	2,10	2,90	515
K315S-8	55	75	740	93,4	0,81	105	710	4,5900	5,0	1,60	2,90	752
K315M-8	75	100	740	93,4	0,81	143	968	5,3600	6,1	2,00	2,80	870
K315L-8	90	125	740	94,2	0,82	168	1.161	6,1100	6,3	1,80	2,90	976
K315L-8	110	150	740	94,5	0,82	205	1.420	6,5500	6,4	1,70	3,10	1.096
K355M-8	132	180	740	94,3	0,82	247	1.704	12,8550	6,5	1,80	3,10	1.556
K355M-8	160	220	740	94,6	0,82	298	2.065	14,3400	6,7	1,80	3,40	1.704
K355L-8	200	270	740	94,9	0,83	367	2.581	15,8240	6,0	1,70	3,10	1.989
K400-8	250	340	740	95,1	0,80	473	3.226	25,4	6,8	1,4	3,8	3.200
K400-8	315	430	740	95,5	0,86	557	4.065	27,5	6,1	1	2,9	3.250
K400-8	355	480	740	95,5	0,82	651	4.581	29,2	5,9	1,3	3	3.300
K400-8	400	540	745	95,2	0,81	747	5.128	31,1	5,7	1,2	3	3.350
K400-8	450	610	740	95,6	0,8	852	5.807	29	6	1,5	1,8	3.760
K450-8	500	680	745	95,8	0,8	945	6.409	44,1	5,6	1,2	1,8	4.750
K450-8	560	760	745	95,8	0,8	1058	7.179	49,5	5,6	1,2	1,8	5220
K450-8	630	850	745	96	0,8	1188	8.076	54,8	5,6	1,2	1,8	5600
K500-8	710	965	745	96	0,81	1323	9.101	70,1	5,6	1	1,8	5750
K500-8	800	1090	745	96,2	0,81	1487	10.255	73,2	5,6	1	1,8	5950
K500-8	900	1225	745	96,2	0,81	1673	11.537	76,8	5,6	1	1,8	6150
K560-8	1000	1360	745	96,5	0,81	1854	12.819	81,8	5,6	0,8	1,8	6850
K560-8	1120	1525	745	96,8	0,81	2070	14.357	84,1	5,6	0,8	1,8	7050
K560-8	1250	1700	745	97	0,81	2305	16.023	88,4	5,6	0,8	1,8	7300

K-series

Dimension sheet



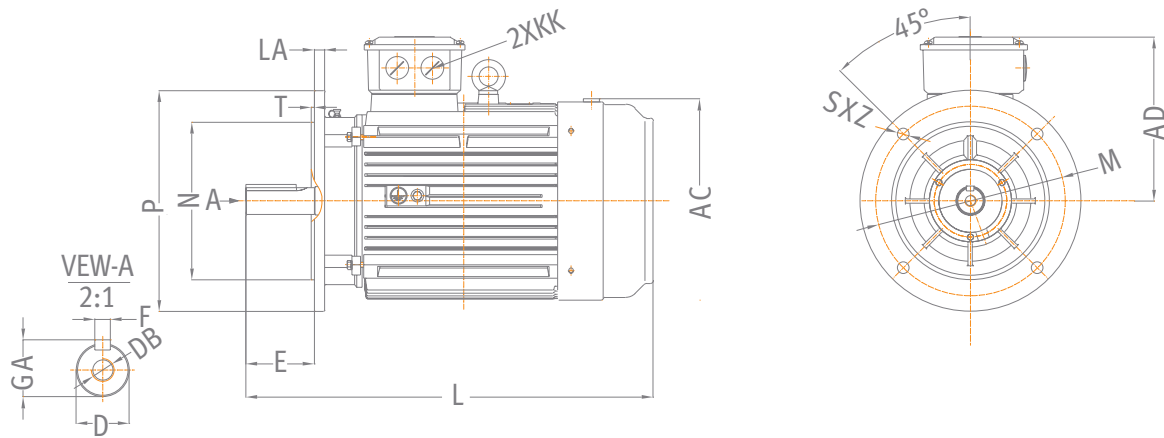
MOUNTING B3

SIZE 80-355

TYPE	H	A	B	C	AA	AB	BB	AC	HD	HA	KK	K	D	E	F	GA	DB	L
K80	80	125	100	50	34	160	130	175	230	10	M25x1.5	10	19	40	6	21.5	M6x16	295
K90S	90	140	100	56	36	180	135	190	260	12.5	M25x1.5	10	24	50	8	27	M8x19	320
K90L			125				160											345
K100L	100	160	140	63	40	200	182	215	270	14	M25x1.5	12	28	60	8	31	M10x22	385
K112M	112	190	140	70	45	230	195	236	310	14	M32x1.5	12	28	60	8	31	M10x22	415
K132S	132	216	140	89	52	265	208	275	350	16	M32x1.5	12	38	80	10	41	M12x28	490
K132M			178				245											520
K160M	160	254	210	108	65	320	260	330	425	19	M40x1.5	14.5	42	110	12	45	M16x36	610
K160L			254				305											655
K180M	180	279	241	121	74	350	297	380	460	22	M40x1.5	14.5	48	110	14	51.5	M16x36	680
K180L			279				335											720
K200L	200	318	305	133	75	395	370	420	515	25	M50x1.5	18.5	55	110	16	59	M20x42	760
K225S	225	356	286	149	75	436	355	465	560	28	M50x1.5	18.5	60	140	18	64	M20x42	825
K225M-2			311				380						55	110	16	59		820
K225M-4-6-8			311				60						140	18	64	850		
K250M-2	250	406	349	168	88	495	440	520	620	33	M63x1.5	24	60	140	18	64	M20x42	925
K250M-4-6-8			65				69											
K280S-2	280	457	368	190	109	550	535	570	685	35	M63x1.5	24	65	140	18	69	M20x42	970
K280S-4-6-8			368				535						75		20	79.5		
K280M-2			419				535						65		18	69		1010
K280M-4-6-8			419				75						20		79.5			
K315S-2	315	508	406	216	120	635	515	650	820	45	M63x1.5	28	65	140	18	69	M20x42	1160
K315S-4-6-8			80				170						22	85	1190			
K315M-2			65				140						18	69	1270			
K315M-4-6-8			80				170						22	85	1300			
K315L-2			65				140						18	69	1270			
K315L-4-6-8			80				170						22	85	1300			
K355M-2	355	610	560	254	125	735	775	735	1000	49	M72x1.5	28	75	140	20	79.5	M24x50	1500
K355M-4-6-8			100				210						28	106	1570			
K355L-2			75				140						20	79.5	1500			
K355L-4-6-8			100				210						28	106	1570			

K-series

Dimension sheet



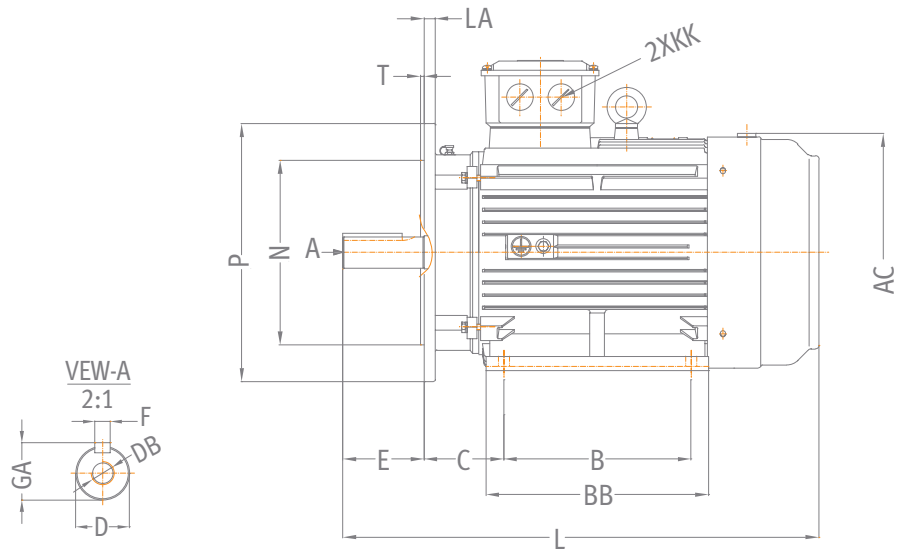
MOUNTING B5

SIZE 80-355

TYPE	P	N	LA	M	T	S	Z	D	E	F	KK	GA	DB	AD	AC	L
K80	200	130	12	165	3,5	12	4	19	40	6	M25x1.5	21,5	M6x16	148	175	295
K90S	200	130	12	165	3,5	12	4	24	50	8	M25x1.5	27	M8x19	165	190	320
K90L																345
K100L	250	180	12	215	4	14.5	4	28	60	8	M25x1.5	31	M10x22	170	215	385
K112M	250	180	12	215	4	14.5	4	28	60	8	M32x1.5	31	M10x22	195	236	415
K132S	300	230	13	265	4	14.5	4	38	80	10	M32x1.5	41	M12x28	215	275	490
K132M																520
K160M	350	250	15	300	5	18.5	4	42	110	12	M40x1.5	45	M16x36	265	330	610
K160L																655
K180M	350	250	15	300	5	18.5	4	48	110	14	M40x1.5	51,5	M16x36	280	380	680
K180L																720
K200L	400	300	17	350	5	18.5	4	55	110	16	M50x1.5	59	M20x42	315	420	760
K225S	450	350	20	400	5	18.5	8	60	140	18	M50x1.5	64	M20x42	335	465	825
K225M-2								55	110	16		59				820
K225M-4-6-8								60	140	18		64				850
K250M-2	550	450	20	500	5	18.5	8	60	140	18	M63x1.5	64	M20x42	375	520	925
K250M-4-6-8								65		69						
K280S-2	550	450	20	500	5	18.5	8	65	140	18	M63x1.5	69	M20x42	405	570	970
K280S-4-6-8								75		20		79,5				
K280M-2								65		18		69				
K280M-4-6-8								75		20		79,5				
K315S-2	660	550	24	600	6	24	8	65	140	18	M63x1.5	69	M20x42	500	650	1160
K315S-4-6-8								80	170	22		85				1190
K315M-2								65	140	18		69				1270
K315M-4-6-8								80	170	22		85				1300
K315L-2								65	140	18		69				1270
K315L-4-6-8								80	170	22		85				1300
K355M-2	800	680	25	740	6	24	8	75	140	20	M72x1.5	79,5	M24x50	645	735	1500
K355M-4-6-8								100	210	28		106				1570
K355L-2								75	140	20		79,5	1500			
K355L-4-6-8								100	210	28		106	1570			

K-series

Dimension sheet



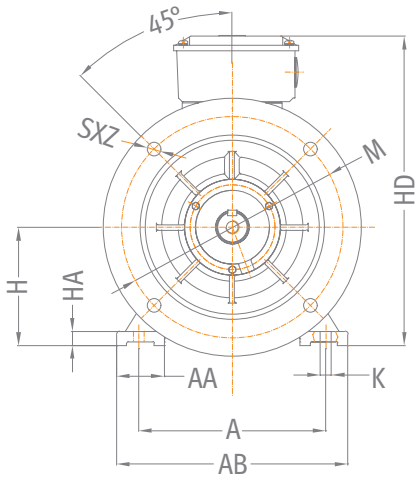
MOUNTING B35

SIZE 80-355

TYPE	H	A	B	C	AA	AB	BB	AC	HD	HA	KK	K
K80	80	125	100	50	34	160	130	175	230	10	M25x1.5	10
K90S	90	140	100	56	36	180	135	190	260	12.5	M25x1.5	10
K90L			125				160					
K100L	100	160	140	63	40	200	182	215	270	14	M25x1.5	12
K112M	112	190	140	70	45	230	195	236	310	14	M32x1.5	12
K132S	132	216	140	89	52	265	208	275	350	16	M32x1.5	12
K132M			178				245					
K160M	160	254	210	108	65	320	260	330	425	19	M40x1.5	14.5
K160L			254				305					
K180M	180	279	241	121	74	350	297	380	460	22	M40x1.5	14.5
K180L			279				335					
K200L	200	318	305	133	75	395	370	420	515	25	M50x1.5	18.5
K225S	225	356	286	149	75	436	355	465	560	28	M50x1.5	18.5
K225M-2			311				380					
K225M-4-6-8												
K250M-2	250	406	349	168	88	495	440	520	620	33	M63x1.5	24
K250M-4-6-8												
K280S-2	280	457	368	190	109	550	535	570	685	35	M63x1.5	24
K280S-4-6-8												
K280M-2			419									
K280M-4-6-8												
K315S-2	315	508	406	216	120	635	515	650	820	45	M63x1.5	28
K315S-4-6-8												
K315M-2			457				625					
K315M-4-6-8												
K315L-2			508									
K315L-4-6-8												
K355M-2	355	610	560	254	125	735	775	735	1000	49	M72x1.5	28
K355M-4-6-8												
K355L-2			630									
K355L-4-6-8												

K-series

Dimension sheet



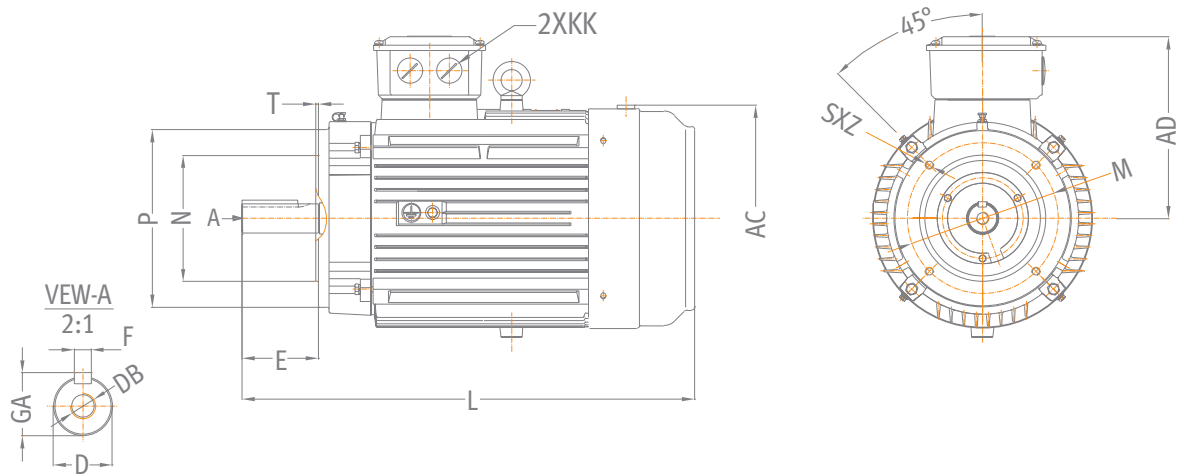
MOUNTING B35

SIZE 80-355

P	N	LA	M	T	S	Z	D	E	F	GA	DB	L	TYPE
200	130	12	165	3,5	12	4	19	40	6	21.5	M6x16	295	K80
200	130	12	165	3,5	12	4	24	50	8	27	M8x19	320	K90S
												345	K90L
250	180	12	215	4	14.5	4	28	60	8	31	M10x22	385	K100L
250	180	12	215	4	14.5	4	28	60	8	31	M10x22	415	K112M
300	230	13	265	4	14.5	4	38	80	10	41	M12x28	490	K132S
												520	K132M
350	250	15	300	5	18.5	4	42	110	12	45	M16x36	610	K160M
												655	K160L
350	250	15	300	5	18.5	4	48	110	14	51.5	M16x36	680	K180M
												720	K180L
400	300	17	350	5	18.5	4	55	110	16	59	M20x42	760	K200L
450	350	20	400	5	18.5	8	60	140	18	64	M20x42	825	K225S
							55	110	16	59		820	K225M-2
							60	140	18	64		850	K225M-4-6-8
550	450	20	500	5	18.5	8	60	140	18	64	M20x42	925	K250M-2
							65			69			K250M-4-6-8
550	450	20	500	5	18.5	8	65	140	18	69	M20x42	970	K280S-2
							75			79.5			K280S-4-6-8
							65		20	69		1010	K280M-2
							75			79.5			K280M-4-6-8
660	550	24	600	6	24	8	65	140	18	69	M20x42	1160	K315S-2
							80	170	22	85		1190	K315S-4-6-8
							65	140	18	69		1270	K315M-2
							80	170	22	85		1300	K315M-4-6-8
							65	140	18	69		1270	K315L-2
							80	170	22	85		1300	K315L-4-6-8
800	680	25	740	6	24	8	75	140	20	79.5	M24x50	1500	K355M-2
							100	210	28	106		1570	K355M-4-6-8
							75	140	20	79.5		1500	K355L-2
							100	210	28	106		1570	K355L-4-6-8

K-series

Dimension sheet



MOUNTING B14

SIZE 80-132

SMALL FLANGE B14 A

TYPE	P	N	M	T	S	Z	D	E	F	GA	DB	KK	AC	AD	L
K80	120	80	100	3	M6	4	19	40	6	21.5	M6x16	M25x1.5	175	148	295
K90S	140	95	115	3	M8	4	24	50	8	27	M8x19	M25x1.5	190	165	320
K90L															345
K100L	160	110	130	3.5	M8	4	28	60	8	31	M10x22	M25x1.5	215	170	385
K112L	160	110	130	3.5	M8	4	28	60	8	31	M10x22	M32x1.5	236	195	415
K132S	200	130	165	3.5	M10	4	38	80	10	41	M12x28	M32x1.5	275	215	490
K132M															520

MOUNTING B14

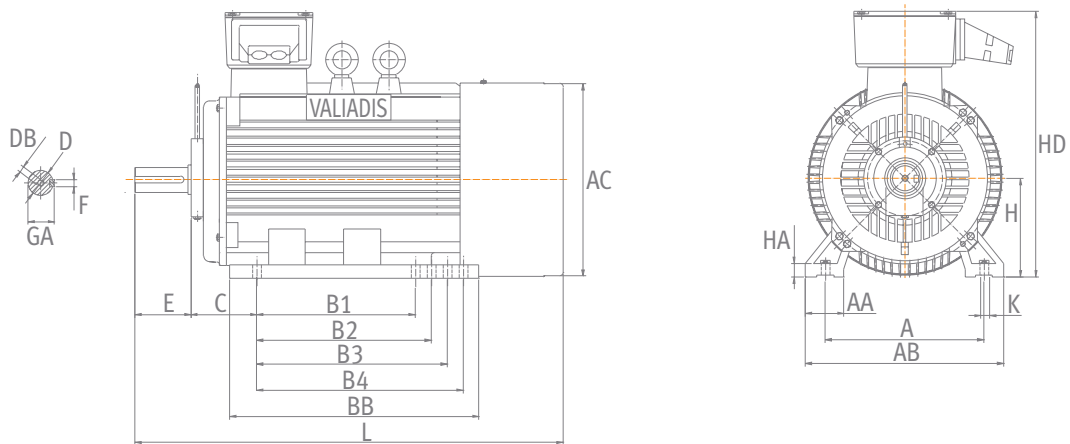
SIZE 80-132

LARGE FLANGE B14 B

TYPE	P	N	M	T	S	Z	D	E	F	GA	KK	DB	AC	AD	L
K80	160	110	130	3.5	M8	4	19	40	6	21.5	M25x1.5	M6x16	175	148	295
K90S	160	110	130	3.5	M8	4	24	50	8	27	M25x1.5	M8x19	190	165	320
K90L															345
K100L	200	130	165	3.5	M10	4	28	60	8	31	M25x1.5	M10x22	215	170	385
K112L	200	130	165	3.5	M10	4	28	60	8	31	M32x1.5	M10x22	236	195	415
K132S	250	180	215	4	M12	4	38	80	10	41	M32x1.5	M12x28	275	215	490
K132M															520

K-series

Dimension sheet



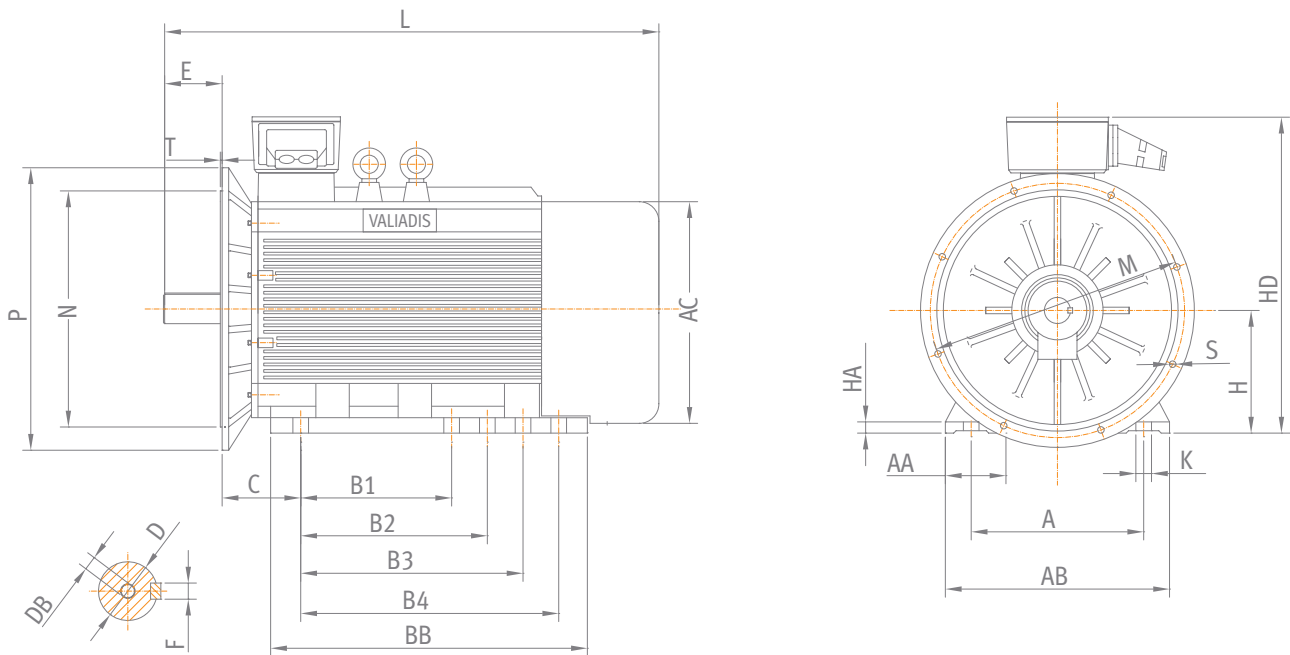
MOUNTING B3 SIZE 400-560

TYPE	H	A	B1	B2	B3	B4	C	AA	AB
K400 - 2	400	686	630	710	-	-	280	120	806
K400 4-6-8									
K450 - 2	450	800	900	1000	1120	1250	280	225	980
K450 4-6-8									
K500 4-6-8	500	1000	1400	-	-	-	315	180	1080
K560 4-6-8	560	1000	1400	-	-	-	355	210	1170

TYPE	BB	AC	HD	HA	K	D	E	F	DB	L
K400 - 2	1090	810	1090	45	Ø35	80	170	22	M20	1841
K400 4-6-8						110m6	210	28	M24	1881
K450 - 2	1495	1035	1310	45	Ø35	95	170	25	M24	2360
K450 4-6-8						120	210	32		2400
K500 4-6-8	1600	1095	1365	65	Ø42	140	250	36	M24	2520
K560 4-6-8	1680	1195	1480	76	Ø42	160	300	40	M24	2650

K-series

Dimension sheet



MOUNTING B35

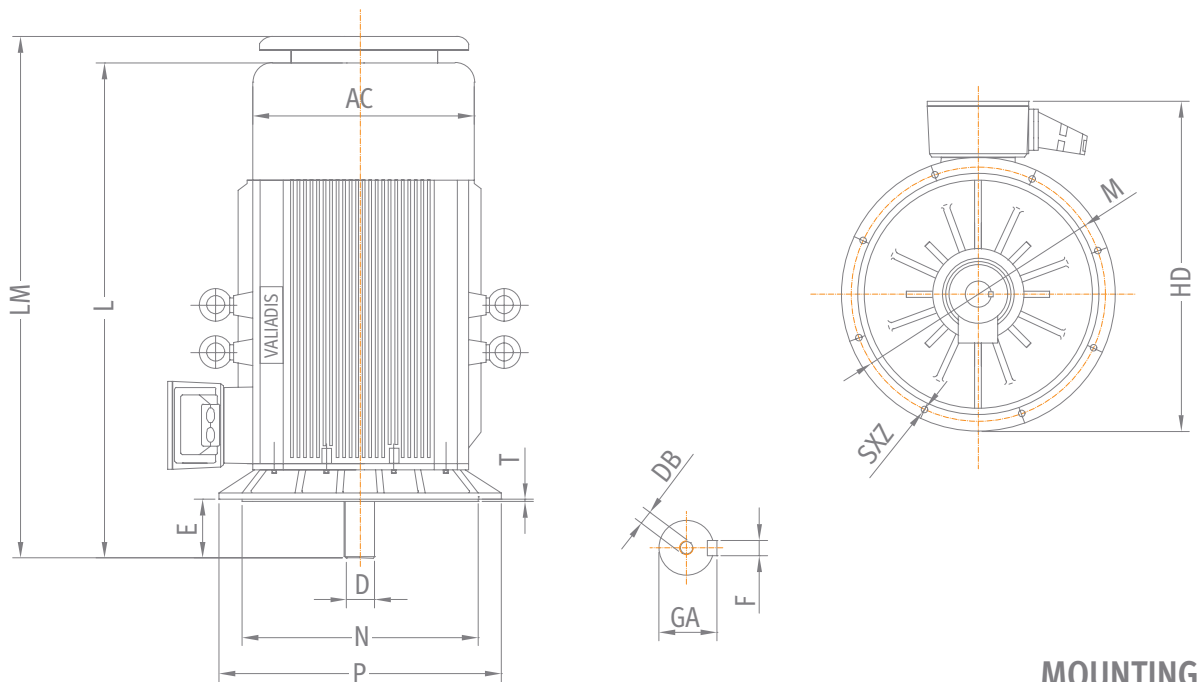
SIZE 400-560

TYPE	P	N	M	T	S	H	A	B1	B2	B3	B4	C
K400 - 2	1000	880	940	6	8Ø28	400	686	630	710	-	-	280
K400 4-6-8												
K450 - 2	1000	880	940	6	8Ø28	450	800	900	1000	1120	1250	280
K450 4-6-8												
K500 4-6-8	1150	1000	1080	6	8Ø28	500	900	1120	-	-	-	315
K560 4-6-8	1250	1120	1180	7	8Ø28	560	1000	1400	-	-	-	355

TYPE	AA	AB	BB	AC	HD	HA	K	D	E	F	DB	L
K400 - 2	120	806	1090	810	1075	45	Ø35	80	170	22	M20	1841
K400 4-6-8								110m6	210	28	M24	1881
K450 - 2	225	980	1495	1035	1310	45	Ø35	95	170	25	M24	2360
K450 4-6-8								120	210	32		2400
K500 4-6-8	180	1080	1600	1095	1365	65	Ø42	140	250	36	M24	2520
K560 4-6-8	210	1170	1680	1195	1480	76	Ø42	160	300	40	M24	2650

K-series

Dimension sheet



MOUNTING V1 SIZE 400-560

TYPE	P	N	M	T	S	D	E	F	GA	HD	AC	L	LM
K400-2	1000	880	940	6	8xØ28	80	170	22	85	1275	865	1841	2161
K400-4-6-8						110m6	210	28	116			1881	2201
K450-2	1000	880	940	6	8xØ28	95	170	25	100	1536	1035	2360	2710
K450-4-6-8						120	210	32	127			2400	2750
K500-4-6-8	1150	1000	1080	6	8xØ28	140	250	36	148	1576	1095	2520	2850
K560-4-6-8	1250	1120	1180	7	8xØ28	160	300	40	168	1681	1195	2650	3000

BEARINGS

Frame	Drive-End		Non-Drive-End	
	2p	4,6,8p	2p	4,6,8p
80	6204ZZ C3	6204ZZ C3	6204ZZ C3	6204ZZ C3
90	6205ZZ C3	6205ZZ C3	6205ZZ C3	6205ZZ C3
100	6206ZZ C3	6206ZZ C3	6206ZZ C3	6206ZZ C3
112	6306ZZ C3	6306ZZ C3	6306ZZ C3	6306ZZ C3
132	6308ZZ C3	6308ZZ C3	6308ZZ C3	6308ZZ C3
160	6309C3	6309C3	6309C3	6309C3
180	6311C3	6311C3	6311C3	6311C3
200	6312C3	6312C3	6312C3	6312C3
225	6313C3	6313C3	6313C3	6313C3
250	6314C3	6314C3	6314C3	6314C3
280	6314C3	6317C3	6314C3	6317C3
315	6317C3	6319C3 or NU319	6317C3	6319C3 or NU319
355	6319C3	6322C3 or NU322	6319C3	6322C3 or NU322
400	6317C3	6326C3 or NU326	6317C3	6326C3 or NU326
450	6319C3	6328C3 or NU328	6319C3	6328C3 or NU328
500		6330C3 or NU330		6330C3 or NU330
560		6330C3 or NU330		6330C3 or NU330

K-series

Three-phase motors with squirrel cage, protection degree IP55

4 / 2 POLES-1.500 / 3.000 Rpm
 CONSTANT TORQUE
 DAHLANDER WINDING [Δ / YY]
 380-420 V 50 Hz
 Insulation class F

TYPE	Power	Speed	Efficiency	Power factor	Rated current (400V)	Starting current ratio	Starting torque ratio	Net weight
	KW	Rpm	%	συνφ	Amp	Ip/In	Mp/Mn	Kg
K80-4/2	0,45/0,6	1380/2710	57,5/63,0	0,74/0,77	1,69/1,79	3,8/4,0	1,6/1,7	17
K80-4/2	0,6/0,8	1390/2750	59,7/63,8	0,78/0,91	2,12/2,09	3,8/4,5	1,6/1,8	18
K90S-4/2	1/1,3	1345/2730	63,3/64,9	0,78/0,92	3,31/3,40	3,5/4,5	1,8/1,8	22
K90L-4/2	1,4/1,9	1390/2790	75,1/70,6	0,82/0,91	3,25/4,00	4,8/5,4	2,1/2,3	28
K100L-4/2	2/2,4	1430/2850	74,5/73,6	0,80/0,90	4,81/5,22	5,4/6,3	1,9/2,0	34
K100LX-4/2	2,6/3,1	1410/2830	74,5/74,3	0,85/0,93	5,89/6,43	5,6/6,8	1,9/2,1	38
K112M-4/2	3,6/4,3	1440/2870	82,5/79,7	0,82/0,90	7,86/9,6	6,6/7,2	2,2/2,0	47
K132S-4/2	4,9/6	1425/2820	80,2/77,9	0,86/0,92	10,2/11,9	5,6/5,2	1,5/1,8	61
K132M-4/2	6,5/9	1430/2845	83,4/82,0	0,88/0,93	13,4/15,2	6,7/6,4	1,7/1,7	73
K160M-4/2	9/11	1450/2920	85,5/86,5	0,76/0,90	21,1/20,4	6,1/7,4	1,8/2,0	113
K160L-4/2	13/16	1440/2905	87,4/84,3	0,88/0,93	23,4/27,5	6,6/7,9	1,9/2,4	133
K180M-4/2	15/19	1460/2930	87,0/87,0	0,85/0,87	29,3/36,2	5,5/6,4	2,0/1,9	167
K180L-4/2	18,5/22	1460/2930	89,3/86,9	0,90/0,93	33,1/39,3	6,0/7,5	1,6/1,8	181
K200L-4/2	25/30	1465/2930	89,8/88,0	0,86/0,88	46,7/55,9	6,0/6,8	1,8/2,0	232
K225S-4/2	30/35	1465/2945	90,2/89,0	0,86/0,89	55,8/63,8	6,0/6,8	1,8/2,0	287
K225M-4/2	36/43	1465/2950	90,7/89,4	0,86/0,90	66,6/77,1	6,2/7,0	1,9/1,9	322
K250M-4/2	45/54	1470/2960	91,5/89,8	0,86/0,90	86,2/96,4	6,5/7,0	1,9/2,1	381
K280S-4/2	60/72	1470/2950	92,6/91,2	0,87/0,90	107/127	7,0/7,1	2,0/2,0	510
K280M-4/2	75/85	1470/2955	93,0/91,0	0,86/0,89	135/151	6,8/7,0	1,9/1,9	600
K315S-4/2	82/95	1475/2970	93,5/93,0	0,84/0,88	156/168	5,8/7,1	1,8/2,0	970
K315M-4/2	95/115	1480/2970	94,0/93,4	0,83/0,88	176/202	5,9/7,3	1,9/1,9	1.080
K315L-4/2	110/132	1480/2975	94,8/94,0	0,83/0,89	202/228	5,5/7,2	1,8/1,9	1.170
K315LX-4/2	135/165	1480/2975	94,7/93,5	0,82/0,88	251/289	5,7/7,2	1,9/1,8	1.210

K-series

Three-phase motors with squirrel cage, protection degree IP55

4 / 2 POLES-1.500 / 3.000 Rpm
VARIABLE TORQUE
DAHLANDER WINDING [Y / YY]
 380-420 V 50 Hz
 Insulation class F

TYPE	Power	Speed	Efficiency	Power factor	Rated current (400V)	Starting current ratio	Starting torque ratio	Net weight
	KW	Rpm	%	σμφ	Amp	Ip/In	Mp/Mn	Kg
K80-4/2	0,18/0,7	1410/2875	52,0/64,0	0,65/0,77	0,77/2,05	3,5/5,5	1,6/2,2	16
K80-4/2	0,25/0,9	1440/2880	53,3/63,1	0,62/0,74	1,07/2,79	3,2/5,4	3,0/3,1	17
K90S-4/2	0,37/1,5	1420/2760	74,4/70,0	0,79/0,90	0,90/3,38	4,5/4,8	1,8/2,0	22
K90L-4/2	0,5/2	1445/2855	78,0/72,1	0,74/0,86	1,24/4,63	5,8/6,2	2,4/2,4	28
K100L-4/2	0,7/2,5	1425/2870	78,3/79,7	0,74/0,86	1,74/5,87	4,6/6,5	2,0/2,3	33
K100LX-4/2	0,8/3	1430/2875	73,8/75,9	0,71/0,81	2,48/8,45	4,9/5,6	2,2/1,9	36
K112M-4/2	1,1/4,1	1455/2870	85,0/79,7	0,82/0,90	2,48/9,57	6,6/7,2	1,6/2,0	47
K132S-4/2	1,5/5,5	1445/2900	81,8/83,7	0,78/0,90	3,38/10,5	5,3/5,9	1,9/2,3	62
K132M-4/2	2,2/9	1440/2880	83,4/85,7	0,78/0,91	4,90/15,1	5,2/7,4	1,9/2,2	85
K160M-4/2	3/12	1450/2920	85,5/86,5	0,76/0,90	7,33/22,2	6,1/7,4	1,8/2,0	117
K160L-4/2	4/16	1470/2920	87,1/89,3	0,73/0,89	9,71/30,7	6,1/8,1	2,5/2,5	134
K180M-4/2	5,5/20	1460/2930	87,0/87,0	0,85/0,87	10,7/38,1	5,5/6,4	2,0/1,9	167
K180L-4/2	6/24	1465/2925	88,8/87,1	0,90/0,93	11,6/42,5	5,3/6,7	1,9/1,8	185
K200L-4/2	8/30	1465/2930	89,8/88,0	0,86/0,88	14,6/55,9	6,0/6,8	1,8/2,0	232
K225S-4/2	10/37	1465/2950	89,9/89,4	0,86/0,89	17,7/67,1	6,5/7,2	1,9/2,0	287
K225M-4/2	12/45	1470/2950	91,2/89,5	0,85/0,89	22,3/81,5	7,0/7,8	2,0/2,1	322
K250M-4/2	15/55	1470/2960	91,5/89,8	0,86/0,90	27,5/98,2	6,5/7,0	1,9/2,1	381
K280S-4/2	20/75	1475/2970	91,8/90,0	0,86/0,89	36,6/135	7,0/7,5	1,9/2,2	510
K280M-4/2	24/90	1475/2970	92,2/90,5	0,85/0,90	44,2/159	7,0/7,6	2,0/2,2	600
K315S-4/2	27/110	1480/2975	94,0/93,0	0,83/0,90	53,7/190	5,8/7,0	1,8/2,0	970
K315M-4/2	33/132	1485/2970	94,3/93,6	0,78/0,90	68,7/226	5,1/6,8	1,8/1,9	1.080
K315L-4/2	40/145	1480/2975	94,8/94,0	0,83/0,89	73,4/250	5,5/7,2	1,8/1,9	1.170
K315LX-4/2	50/180	1480/2975	95,0/94,5	0,84/0,90	90,4/305	6,5/7,3	1,8/1,9	1.210

K-series

Three-phase motors with squirrel cage, protection degree IP55

8 / 4 POLES-750 / 1.500 Rpm
 CONSTANT TORQUE
 DAHLANDER WINDING [Δ / YY]
 380-420 V 50 Hz
 Insulation class F

TYPE	Power	Speed	Efficiency	Power factor	Rated current (400V)	Starting current ratio	Starting torque ratio	Net weight
	KW	Rpm	%	συφ	Amp	Ip/In	Mp/Mn	Kg
K80-8/4	0,18/0,3	685/1405	42,0/67,7	0,60/0,82	1,02/0,78	2,6/4,8	2,4/2,3	17
K80-8/4	0,25/0,4	690/1390	51,1/71,4	0,62/0,85	1,11/0,94	2,6/4,2	1,6/1,7	19
K90S-8/4	0,35/0,55	690/1425	46,8/73,1	0,62/0,83	1,71/1,30	2,9/5,2	2,1/1,9	23
K90L-8/4	0,44/0,75	700/1405	57,1/73,6	0,58/0,87	1,90/1,69	3,2/4,9	2,2/1,9	25
K100L-8/4	0,7/1,1	705/1425	53,9/71,7	0,60/0,85	3,11/2,61	3,5/5,7	2,3/2,2	33
K100L-8/4	1/1,5	705/1415	84,9/56,9	0,63/0,43	3,37/3,26	3,9/5,7	1,9/1,8	37
K112M-8/4	1,4/2,2	700/1405	62,5/77,3	0,66/0,91	4,90/4,5	3,8/5,6	1,5/1,2	39
K132S-8/4	2,2/3,3	725/1455	73,4/82,9	0,65/0,89	6,65/6,4	5,3/7,3	1,4/1,6	71
K132M-8/4	2,6/4,2	725/1455	76,1/84,2	0,67/0,91	7,41/7,9	5,9/7,8	1,4/1,4	75
K160M-8/4	4,5/6,5	720/1440	80,0/85,1	0,73/0,91	12,3/14,5	5,3/6,2	1,4/1,5	108
K160L-8/4	6,5/9	715/1430	82,5/85,3	0,73/0,92	16,7/20,2	5,2/6,3	1,4/1,5	131
K180L-8/4	10/16	735/1475	86,1/89,2	0,66/0,90	25,5/28,8	6,4/8,5	2,4/1,9	171
K200L-8/4	14/22	720/1460	87,0/88,5	0,72/0,89	34,6/38,5	5,5/7,2	1,7/1,8	216
K225M-8/4	22/30	735/1475	90,8/90,3	0,79/0,92	44,5/52,2	5,2/7,2	1,8/2,1	292
K250M-8/4	28/38	730/1475	91,1/91,3	0,84/0,94	52,9/63,8	5,8/7,8	1,8/2,0	408
K280S-8/4	35/50	735/1475	90,9/90,2	0,81/0,92	68,5/86,7	5,8/7,5	1,8/2,0	465
K280M-8/4	45/60	735/1475	90,7/90,3	0,84/0,95	85,3/101	5,7/8,0	1,8/2,1	540
K315S-8/4	55/80	740/1485	92,0/91,5	0,81/0,90	107/140	6,5/7,8	1,9/2,1	940
K315M-8/4	70/100	740/1485	91,5/91,7	0,80/0,91	148/173	6,8/7,5	2,0/2,3	1.110
K315L-8/4	80/115	740/1485	92,5/92,0	0,80/0,90	156/200	6,8/7,4	2,0/2,3	1.175
K315L-8/4	100/140	740/1485	93,0/92,4	0,80/0,90	194/243	6,9/7,2	2,1/2,2	1.200

K-series

Three-phase motors with squirrel cage, protection degree IP55

8 / 4 POLES-750 / 1.500 Rpm
 VARIABLE TORQUE
 DAHLANDER WINDING [Y / YY]
 380-420 V 50 Hz
 Insulation class F

TYPE	Power	Speed	Efficiency	Power factor	Rated current (400V)	Starting current ratio	Starting torque ratio	Net weight
	KW	Rpm	%	συνφ	Amp	Ip/In	Mp/Mn	Kg
K80-8/4	0,12/0,6	695/1410	41,5/65,2	0,53/0,76	0,75/1,72	2,3/4,5	2,8/2,4	17
K90S-8/4	0,3/1,3	705/1395	60,5/67,0	0,58/0,82	1,21/3,63	3,0/4,8	2,0/1,9	23
K100L-8/4	0,5/2	690/1420	59,6/73,2	0,65/0,80	2,18/5,34	2,8/5,4	1,3/2,3	34
K112M-8/4	1/4	695/1435	65,0/79,5	0,60/0,79	3,70/9,2	3,5/7,0	1,7/2,2	47
K132S-8/4	1,2/5	740/1445	82,2/83,7	0,68/0,84	3,09/10,2	4,6/7,1	1,7/2,0	65
K132M-8/4	1,8/6,5	725/1460	76,0/84,3	0,60/0,80	5,62/13,9	4,2/8,5	1,7/2,3	73
K160M-8/4	2,5/10	730/1450	83,0/83,2	0,66/0,86	6,60/20,2	6,1/8,3	2,2/2,6	106
K160L-8/4	3,5/12,5	730/1455	84,3/86,5	0,72/0,89	8,30/23,4	6,1/9,5	2,0/3,3	128
K180M-8/4	4/16	730/1470	85,5/89,5	0,69/0,86	11,0/29,9	4,0/8,1	1,4/2,1	170
K180L-8/4	5/20	725/1465	84,8/88,7	0,66/0,86	12,9/37,7	3,8/7,6	1,4/2,1	185
K200L-8/4	7/26	730/1475	87,4/90,4	0,68/0,87	17,4/47,5	4,1/8,6	1,6/2,7	239
K225S-8/4	9/35	735/1480	86,8/90,7	0,65/0,88	24,2/62,9	4,7/7,8	1,6/1,9	312
K225M-8/4	11/45	740/1480	88,3/91,7	0,67/0,89	29,3/79,6	4,4/7,5	1,5/2,0	330
K250M-8/4	14/50	735/1480	89,1/92,3	0,68/0,89	33,5/88,3	4,9/7,7	1,7/2,2	385
K280S-8/4	14/66	740/1480	87,0/90,5	0,67/0,86	44,6/117	5,5/7,7	2,0/2,3	465
K280M-8/4	20/78	740/1480	90,0/90,8	0,68/0,87	49,5/146	5,8/7,7	1,9/2,4	540
K315S-8/4	22/95	740/1485	90,9/91,5	0,70/0,88	54,4/170	6,5/7,8	1,9/2,4	921
K315M-8/4	26/110	740/1485	91,0/91,7	0,70/0,88	63,4/197	6,8/7,5	2,0/2,3	1.002
K315L-8/4	30/130	740/1485	91,5/92,0	0,71/0,89	77,8/238	6,8/7,4	2,0/2,3	1.070
K315L-8/4	38/160	740/1485	91,4/92,4	0,70/0,88	94,8/284	6,9/7,2	2,1/2,4	1.181

K-series

Three-phase motors with squirrel cage, protection degree IP55

6 / 4 POLES-1.000 / 1.500 Rpm
CONSTANT TORQUE
TWO SEPARATE WINDINGS
 380-420 V 50 Hz
 Insulation class F

TYPE	Power	Speed	Efficiency	Power factor	Rated current (400V)	Starting current ratio	Starting torque ratio	Net weight
	KW	Rpm	%	συνφ	Amp	Ip/In	Mp/Mn	Kg
K80-6/4	0,2/0,28	920/1420	45,0/51,0	0,64/0,63	1,00/1,26	3,3/4,0	1,8/1,6	17
K80-6/4	0,25/0,37	930/1420	53,0/62,0	0,66/0,63	1,03/1,48	3,0/4,5	1,8/1,8	19
K90S-6/4	0,35/0,6	935/1430	64,0/70,0	0,72/0,76	1,10/1,63	3,5/5,0	1,8/1,7	23
K90L-6/4	0,5/0,9	940/1430	63,0/70,0	0,75/0,77	1,53/2,41	3,5/5,2	1,9/2,0	25
K100L-6/4	0,8/1,2	950/1435	73,5/75,0	0,76/0,80	2,07/2,89	3,9/5,5	2,0/1,9	34
K100LX-6/4	1/1,5	950/1435	74,0/75,0	0,74/0,81	2,64/3,80	4,2/5,5	1,9/2,0	38
K112M-6/4	1,5/2,2	950/1435	72,5/74,5	0,82/0,84	3,88/5,5	5,0/6,0	1,8/1,7	44
K132S-6/4	2/3,1	955/1440	73,5/74,5	0,84/0,85	4,68/7,1	5,5/6,0	1,7/1,9	61
K132M-6/4	3/4,3	955/1445	74,0/77,0	0,85/0,87	6,43/9,3	6,0/6,5	1,8/2,0	73
K160M-6/4	4,5/6,5	965/1450	77,5/80,0	0,83/0,90	10,1/13,8	6,8/7,0	1,7/1,8	113
K160L-6/4	6,5/9,5	965/1450	81,0/81,5	0,85/0,91	13,6/18,5	6,5/7,0	2,0/1,8	133
K180L-6/4	10/15	970/1455	83,5/83,0	0,87/0,90	18,9/27,1	6,7/7,0	1,7/1,8	181
K200L-6/4	13/19	970/1460	86,0/85,5	0,89/0,89	25,5/30,3	6,5/6,8	2,0/2,0	216
K200LX-6/4	15/20	970/1460	86,5/86,0	0,88/0,90	28,4/33,6	7,0/7,2	2,0/2,1	225
K225M-6/4	20/30	975/1465	89,0/89,0	0,90/0,92	36,0/45,8	7,0/7,1	2,0/1,9	292
K250M-6/4	25/35	980/1470	89,0/89,5	0,88/0,90	46,1/62,7	7,1/7,0	2,2/2,0	408
K280S-6/4	30/40	980/1480	89,5/90,0	0,88/0,89	55,0/72,1	7,2/7,4	2,2/2,0	465
K280M-6/4	37/45	980/1480	89,0/89,5	0,89/0,90	67,4/80,6	7,1/7,5	2,3/2,1	540
K315S-6/4	55/63	985/1485	90,5/90,0	0,87/0,89	101/114	7,2/7,2	2,1/1,8	861
K315M-6/4	65/80	990/1485	91,0/91,5	0,88/0,88	117/143	7,3/7,5	1,9/1,9	940
K315L-6/4	80/100	990/1485	91,5/91,0	0,87/0,89	145/178	7,1/7,6	2,0/2,8	1.110
K315LX-6/4	100/140	990/1485	91,5/91,0	0,88/0,88	179/252	7,0/7,6	2,0/1,9	1.175

K-series

Three-phase motors with squirrel cage, protection degree IP55

6 / 4 POLES-1.000 / 1.500 Rpm
VARIABLE TORQUE
TWO SEPARATE WINDINGS
 380-420 V 50 Hz
 Insulation class F

TYPE	Power	Speed	Efficiency	Power factor	Rated current (400V)	Starting current ratio	Starting torque ratio	Net weight
	KW	Rpm	%	cosφ	Amp	I _p /I _n	M _p /M _n	Kg
K80-6/4	0,2/0,5	965/1420	49,9/64,2	0,54/0,79	1,02/1,69	3,8/4,6	3,2/2,3	17
K90S-6/4	0,3/0,75	965/1435	59,5/61,6	0,61/0,74	1,36/3,13	3,9/5,2	2,1/2,1	23
K90L-6/4	0,4/1,1	935/1420	61,0/65,0	0,65/0,72	1,46/3,4	4,5/6,0	2,1/1,9	25
K100L-6/4	0,5/1,5	965/1435	70,5/79,5	0,66/0,86	2,29/3,5	4,5/6,8	2,2/2,0	34
K100LX-6/4	0,8/2,4	960/1420	70,8/78,3	0,70/0,87	2,31/5,04	4,5/6,0	2,0/2,1	38
K112M-6/4	1/3	965/1460	74,6/77,9	0,67/0,71	2,88/7,8	4,8/7,0	2,1/2,5	44
K132S-6/4	1,3/4,2	975/1460	79,3/82,7	0,66/0,81	4,07/9,7	5,9/6,5	2,0/1,9	61
K132M-6/4	1,5/5,5	975/1455	79,2/84,5	0,70/0,86	5,66/11,8	6,4/6,5	2,0/1,9	73
K160M-6/4	3/9	975/1465	82,7/86,0	0,68/0,79	8,40/21,1	6,7/7,7	2,4/2,1	113
K160L-6/4	3,5/12	980/1460	84,7/87,8	0,69/0,84	10,8/25,3	7,3/7,5	2,7/2,0	133
K180M-6/4	5/14	985/1475	82,2/89,2	0,68/0,85	13,9/30,5	6,6/7,9	2,5/2,2	181
K180L-6/4	6,5/18	985/1470	85,0/89,7	0,73/0,86	15,4/37,2	6,9/7,5	2,7/2,0	190
K200L-6/4	9/26	980/1475	86,6/90,4	0,79/0,87	19,0/47,7	6,2/7,8	2,2/2,2	232
K225S-6/4	10/31	985/1480	88,0/90,6	0,78/0,89	25,1/61,0	7,8/7,1	2,1/1,8	287
K225M-6/4	13/38	990/1475	88,0/90,3	0,77/0,89	29,8/71,8	7,7/7,3	2,8/2,0	322
K250M-6/4	17/48	990/1475	88,6/92,2	0,88/0,94	33,3/83,6	8,8/7,1	2,3/2,3	408
K280S-6/4	23/65	980/1475	86,0/91,4	0,87/0,89	44,4/121	7,5/7,0	2,1/1,9	465
K280M-6/4	27/80	985/1480	87,5/92,7	0,85/0,87	54,3/143	7,4/7,5	2,1/2,0	540
K315S-6/4	32/95	985/1480	87,8/93,1	0,81/0,88	69,0/167	7,0/7,2	2,0/1,8	1.002
K315M-6/4	37/115	985/1485	88,2/93,6	0,80/0,90	81,8/197	6,5/6,8	2,0/1,9	1.070
K315L-6/4	45/125	990/1485	88,9/93,8	0,89/0,80	91,3/216	6,8/7,0	1,9/1,8	1.181
K315LX-6/4	55/145	990/1485	90,9/94,0	0,81/0,89	108/250	6,9/7,1	2,0/1,8	1.250

K-series

Three-phase motors with squirrel cage, protection degree IP55

8 / 6 POLES-750 / 1.000 Rpm
CONSTANT TORQUE
TWO SEPARATE WINDINGS
 380-420 V 50 Hz
 Insulation class F

TYPE	Power	Speed	Efficiency	Power factor	Rated current (400V)	Starting current ratio	Starting torque ratio	Net weight
	KW	Rpm	%	συμφ	Amp	I _p /I _n	M _p /M _n	Kg
K90S-8/6	0,3/0,4	695/945	62 /68	0,61 /0,71	1,1 /1,2	2,5/4,5	1,4/1,6	25
K90L-8/6	0,4/0,6	695/945	61,9 /70,5	0,61 /0,72	1,5 /1,7	2,5/4,5	1,6/1,8	26
K100L-8/6	0,5/0,75	710/950	70,1 /75,1	0,66 /0,74	1,5 /1,9	3/5	1,5/1,7	38
K100L-8/6	0,7/0,9	710/950	70,5 /75,1	0,67 /0,74	2,1 /2,3	3,5/5,2	1,6/1,7	40
K112M-8/6	1/1,4	715/955	73,5 /79	0,68 /0,75	2,8 /3,4	3,6/6	1,8/2	50
K132S-8/6	1,5/2	715/960	78 /83,4	0,71 /0,75	3,9 /4,6	3,6/7	1,6/2,5	65
K132M-8/6	2,2/3	710/960	78 /83,4	0,71 /0,76	5,7 /6,8	4/7	1,7/2,3	80
K160M-8/6	4/5,5	720/960	81 /86,5	0,73 /0,77	9,8 /11,9	4/6,6	1,7/2,8	120
K160L-8/6	5,5/7,5	710/960	82,5 /86,7	0,73 /0,77	13 /16,2	3,8/7	1,9/3,2	145
K180L-8/6	8/11	720/960	88,3 /90	0,75 /0,8	17 /22,1	4/6,5	2/2,5	185
K200L-8/6	14/19	720/960	90,1 /92	0,76 /0,81	29 /36,9	4,5/6,5	2,2/2,4	250
K225S-8/6	17/20	720/960	91,3 /92,5	0,78 /0,83	34 /37,7	4,5/6,5	2,4/2,5	266
K225M-8/6	20/27	725/965	91,2 /91	0,78 /0,83	40 /51,8	4,5/6,5	2,1/2,3	300
K250M-8/6	24/32	725/965	91,5 /93,5	0,79 /0,86	48 /57,6	5/7,5	2,4/2,5	410
K280S-8/6	30/40	730/970	92 /93	0,79 /0,86	59 /72,4	6/7,5	2,4/2,5	530
K280M-8/6	40/50	735/970	92,3 /93	0,79 /0,86	79 /90,6	6,7/2	2,2/2,4	600
K315S-8/6	50/60	735/980	94 /94	0,82 /0,86	94 /107,5	5,5/7,5	2/2,1	1.000
K315M-8/6	60/80	730/980	94 /94	0,82 /0,86	112 /143,4	5/6,5	1,2/1,5	1.100
K315M-8/6	70/90	730/980	94 /94	0,82 /0,86	131 /161,3	5/6,5	1,2/1,5	1.150
K315L-8/6	80/100	735/980	94 /94	0,82 /0,86	150 /179,2	5/7	1,2/1,5	1.230

K-series

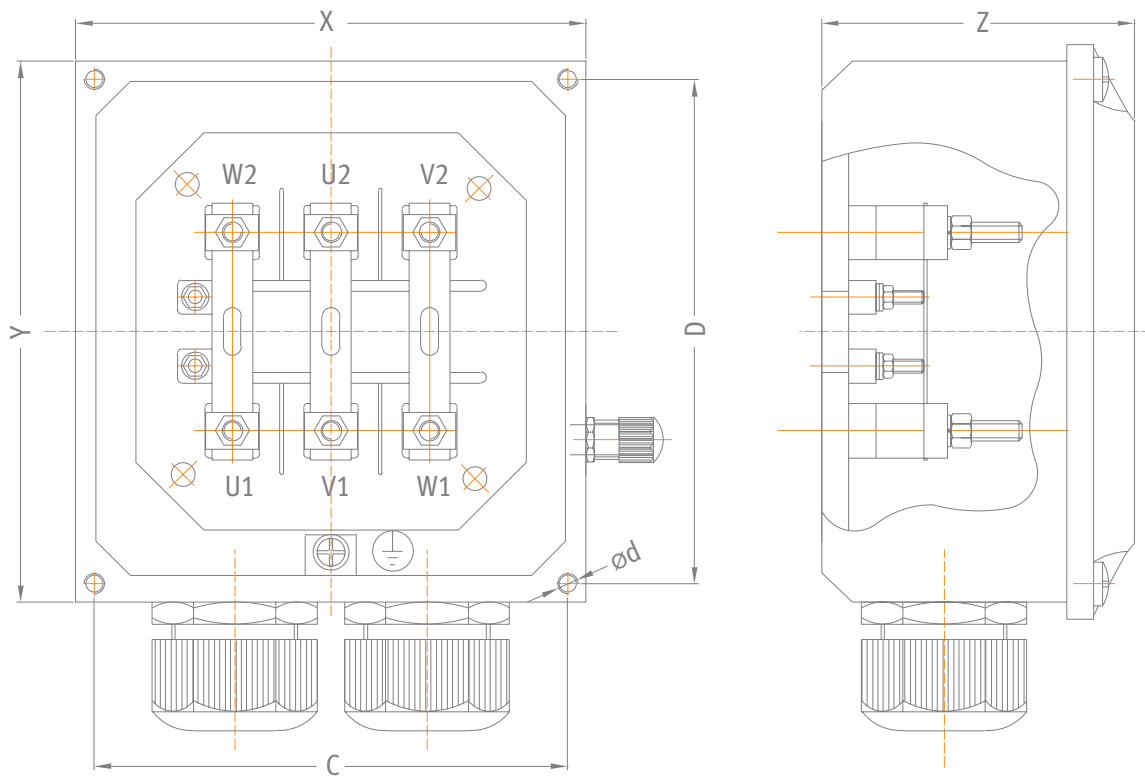
Three-phase motors with squirrel cage, protection degree IP55

8 / 6 POLES-750 / 1.000 Rpm
VARIABLE TORQUE
TWO SEPARATE WINDINGS
 380-420 V 50 Hz
 Insulation class F

TYPE	Power	Speed	Efficiency	Power factor	Rated current (400V)	Starting current ratio	Starting torque ratio	Net weight
	KW	Rpm	%	συφ	Amp	Ip/In	Mp/Mn	Kg
K90L-8/6	0,3/0,75	695/920	48,4 /50,5	0,61 /0,73	1,5 /2,9	3/3,6	1,6/1,9	25
K100L-8/6	0,55/1,3	720/950	50,0 /56,2	0,67 /0,75	2,4 /4,5	3,1/3,7	1,8/1,5	33
K112M-8/6	0,7/1,9	720/950	52,3 /74,7	0,68 /0,76	2,9 /4,8	4/4,9	1,6/1,9	45
K132S-8/6	1,1/2,5	720/960	68,4 /71,6	0,7 /0,76	3,3 /6,7	4/6,1	1,3/2	63
K132M-8/6	1,5/3,8	720/960	63,1 /72,6	0,71 /0,76	4,8 /10	4/5,5	2/2,8	73
K160M-8/6	2,5/6	720/960	84,2 /89,3	0,73 /0,77	5,9 /12,6	6,2/6,4	2,4/1,8	120
K160L-8/6	3,5/7,5	720/960	90,1 /87,4	0,74 /0,77	7,6 /16,1	6/6,4	2/1,9	150
K180L-8/6	5,5/12	730/960	73,6 /84,7	0,76 /0,8	14,2 /25,6	5/5,5	1,6/1,3	200
K200L-8/6	9/20	730/960	86,0 /85,6	0,76 /0,81	20 /41,8	5,5/6,5	2,4/2,5	250
K225S-8/6	11/24	730/970	86,0 /88,2	0,78 /0,83	23,7 /47,5	5/6,5	2,3/2,8	280
K225M-8/6	13/27	730/970	89,6 /90,6	0,79 /0,83	26,6 /52	5/6,3	2,3/2,5	420
K250M-8/6	15/35	730/970	91,9 /93,2	0,79 /0,85	29,9 /64	5,5/6,5	2,3/2,2	408
K280S-8/6	22/45	730/970	94,4 /91,7	0,79 /0,85	42,7 /83,6	6,3/7	2,1/2	550
K280M-8/6	25/53	730/970	94,6 /95,1	0,79 /0,85	48,4 /95	6,3/7	2,4/2,3	600
K315S-8/6	33/70	730/980	95,3 /91,3	0,8 /0,86	62,7 /129,2	6,2/6,9	1,7/1,5	990
K315M-8/6	40/80	730/980	91,8 /88,6	0,81 /0,86	78 /152	6,2/6,9	1,7/1,5	1.080
K315M-8/6	45/100	735/980	94,1 /95,3	0,81 /0,86	86 /176,7	6,3/6,7	1,7/1,5	1.100
K315L-8/6	55/120	740/985	93,0 /92,5	0,82 /0,86	105 /218,5	6,5/7	1,7/1,5	1.200

K-series

Dimension sheet

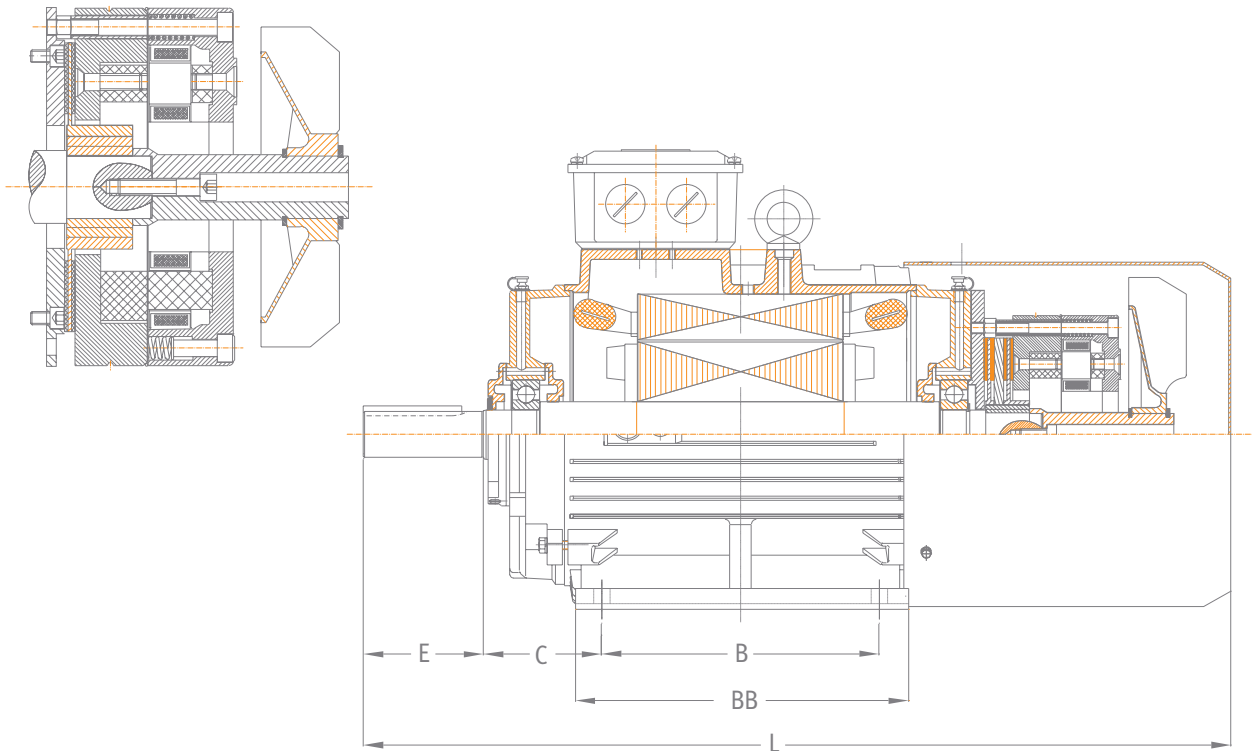


TERMINAL BOX DIMENSIONS FOR K SERIES
SIZE 80-355

TYPE	X	Y	Z	C	D	d
K80	103	103	64	78	78	M5
K90 K100	110	110	71	86	86	M5
K112 K132	118	126	79	94	102	M5
K160 K180	160	170	91	134	144	M6
K200 K225	187	208	102	165	185	M8
K250 K280	217	246	115	193	222	M8
K315	330	380	222	290	342	M12
K355	348	477	285	60	158/158	M8

K-series

Dimension sheet

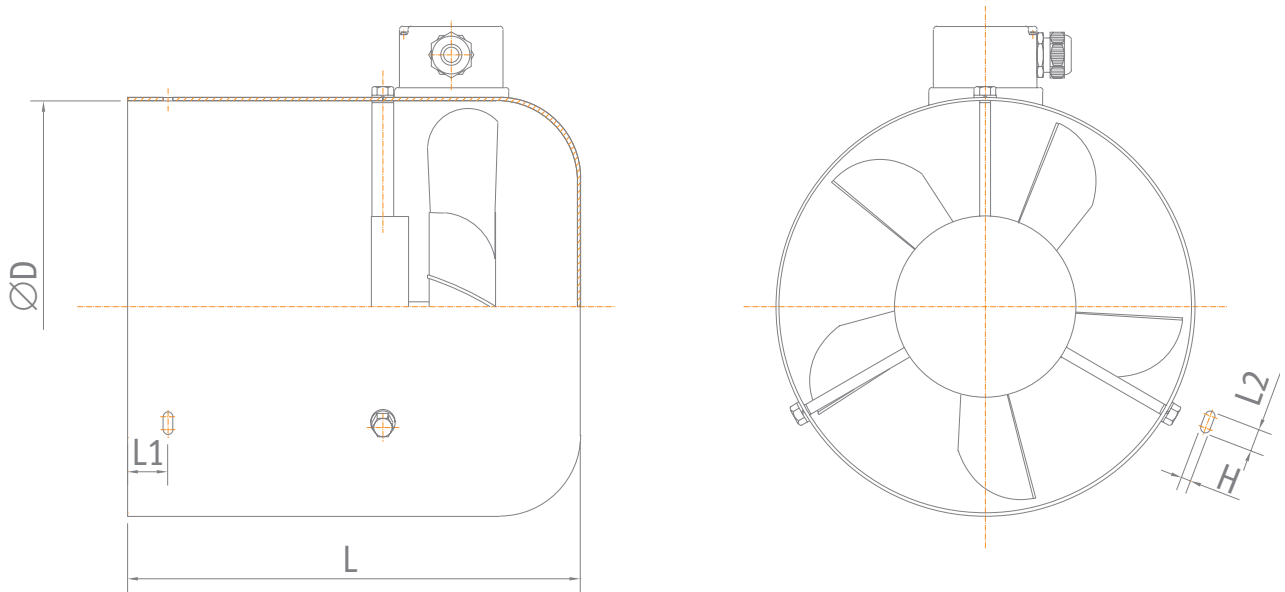


BRAKE KITS FOR K (or AK) SERIES
SIZE 80-250

TYPE	L	BRAKE TYPE	Braking Torque (N.m.)
K80	364	AC4 with kit	20
K90S/L	417\442	AC5 with kit	40
K100	480	AC6 with kit	60
K112	510	AC7 with kit	90
K132S/M	580\618	AC8 Z20 with kit	200
K160M/L	750/794	AC8D	400
K180M/L	864/902	T180D	500
K200L	997	T200D	600
K225S/M-2/M4-8	1052/1047/1077	T200D	600
K250M	1117	K10	500-800

K-series

Dimension sheet



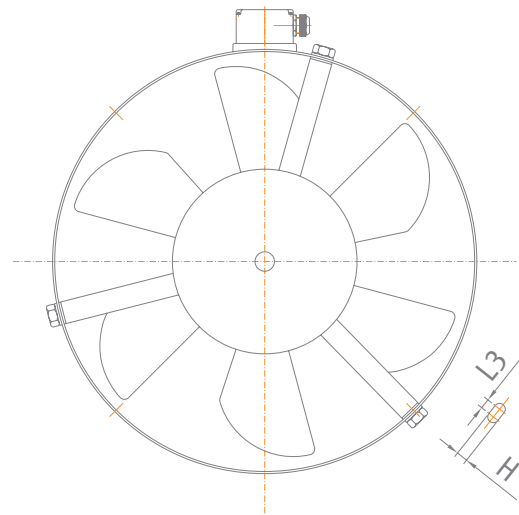
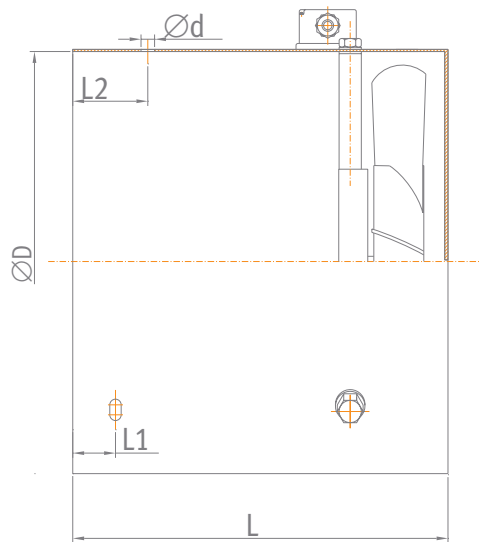
FORCED COOLING KIT FOR K (or AK) SERIES

SIZE 80 - 132

TYPE	L	L1	L2	H	D
K-80	168	15	38	7	153
K-90	198	10	10	6	173
K-100	198	15	10	6	193
K-112	210	21	10	6	217
K-132	235	22	10	6	256

K-series

Dimension sheet



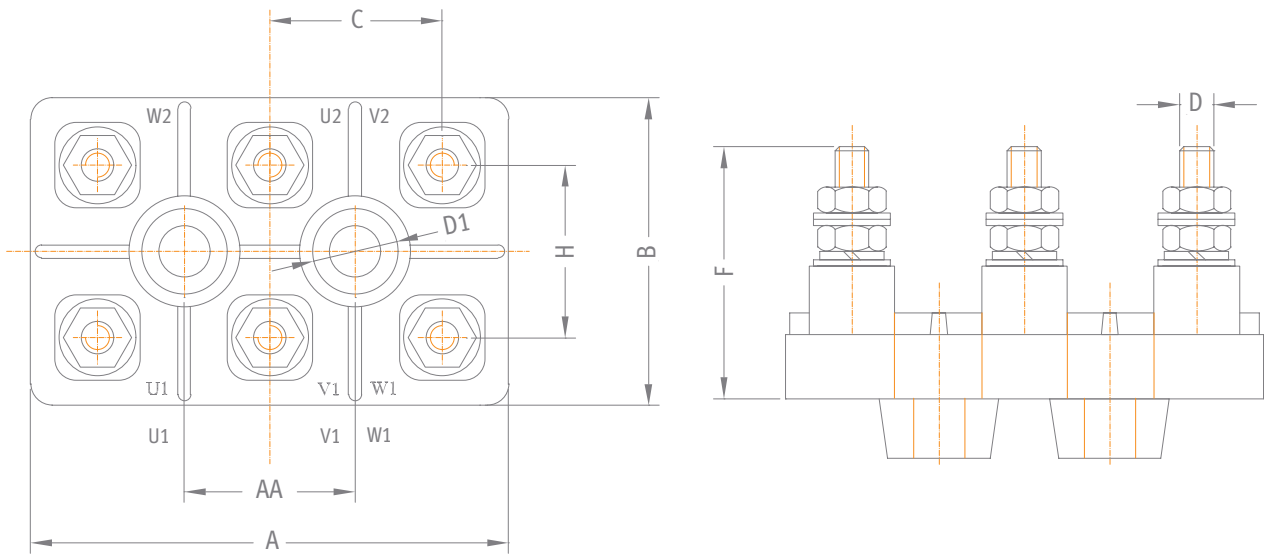
FORCED COOLING KIT FOR K SERIES

SIZE 160 - 355

TYPE	L	L1	L2	L3	D	d	H
K-160	280	20	38	12	311	20	7
K-180	335	40	67.5	14	352	20	8
K-200	372	40	66	14	394	30	8
K-225	395	45	71.5	18	442	30	10
K-250	423	55	81.5	18	481	30	10
K-280	500	69	91.5	18	543	30	10
K-315	595	75	150	25	619	30	12
K-355	587	101	127	13	698	19	12

K-series

Dimension sheet

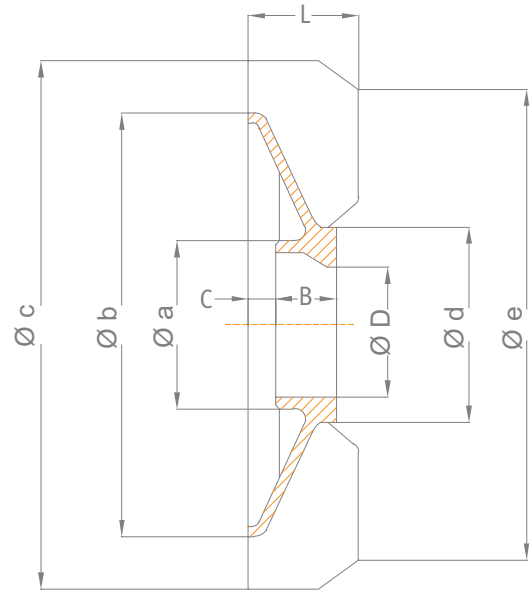
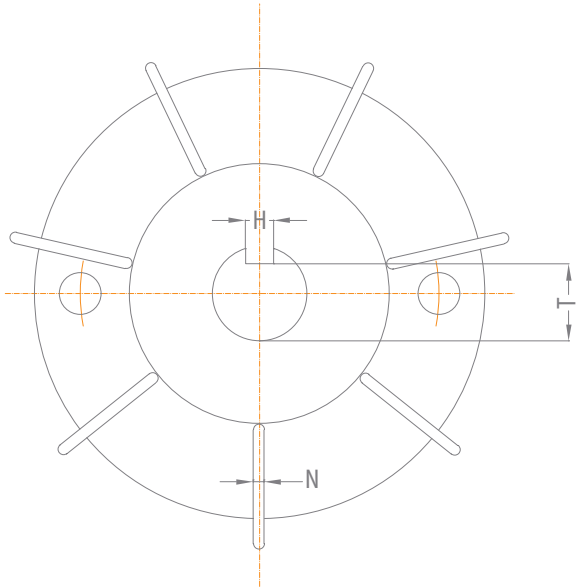


TERMINAL PLATE SIZE 80-335

a/a	MOTOR TYPE	A	AA	H	B	C	F	D	D1
1	80	56	20	19	36	20	31	M4	10
2	90-100	58	24	22	35	22	25	M4	12
3	112-132	66	24	24	40	24	31	M5	12
4	160-180	93	30	30	57	30	36	M6	12
5	200-225	114	38	38	68	38	44	M8	16
6	250-280	131	43	42	87	42	61	M10	16
7	315	172	56	54	119	54	80	M12	18
8	355	240	80	96	172	79	100	M16	25

K-series

Dimension sheet



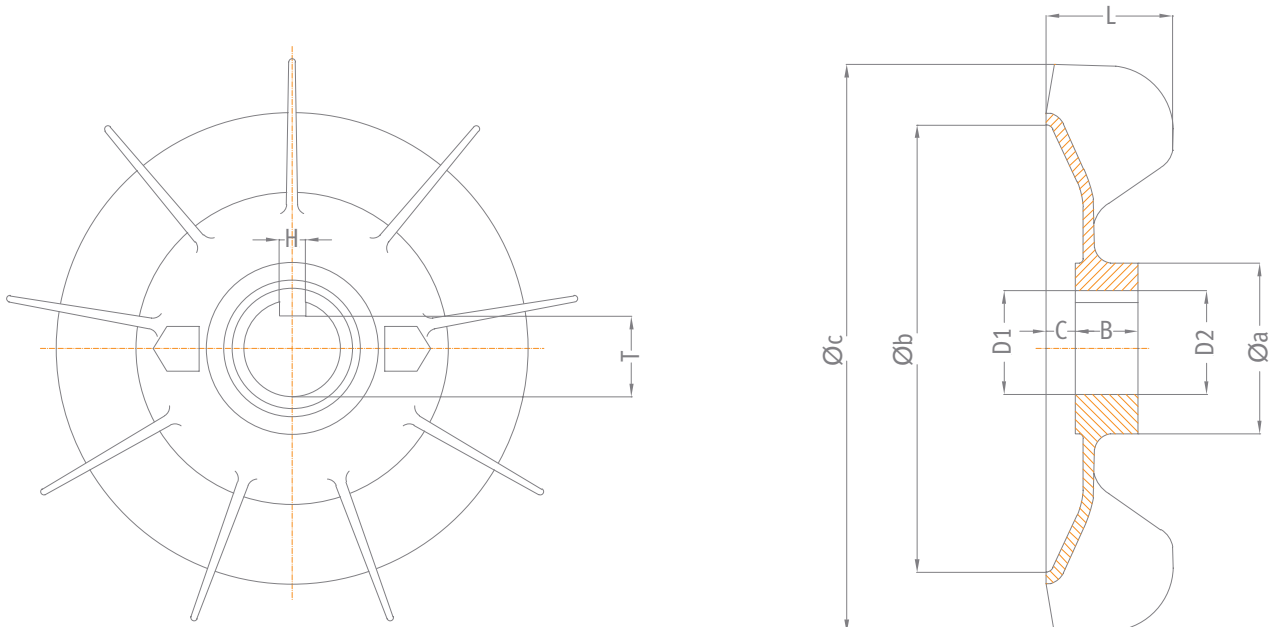
FANS

SIZE 80-132, 280

MOTOR TYPE	Ø D	Ø a	Ø b	Ø c	Ø d	Ø e	L	B	C	H	T	N
K80-2,4,6	19.2	27	85	100	38	85	28	22	6	6	16	5
K90-2	24.2	32	110	135	50	115	35	27	6	8	20.5	5
K90-4,6,8	24.2	32	130	155	50	136	40	27	6	8	20.5	7
K100-2,4,6	28.2	36	130	155	54	136	40	27	6	8	24.5	5
K112-2	28.2	36	130	155	54	136	40	30	6	8	24.5	5
K112-4,6,8	28.2	36	150	185	54	160	45	30	6	8	24.5	7
K132-2	38.2	48	150	185	66	160	47	35	12	10	33.5	5
K132-4,6,8	38.2	48	165	200	66	175	50	35	12	10	33.5	7
K280-2	68	83	280	280	110		110	60	35	18	61.3	5
K280-4,6,8,10	68	95	400	400	130		130	65	35	20	61.3	9

K-series

Dimension sheet

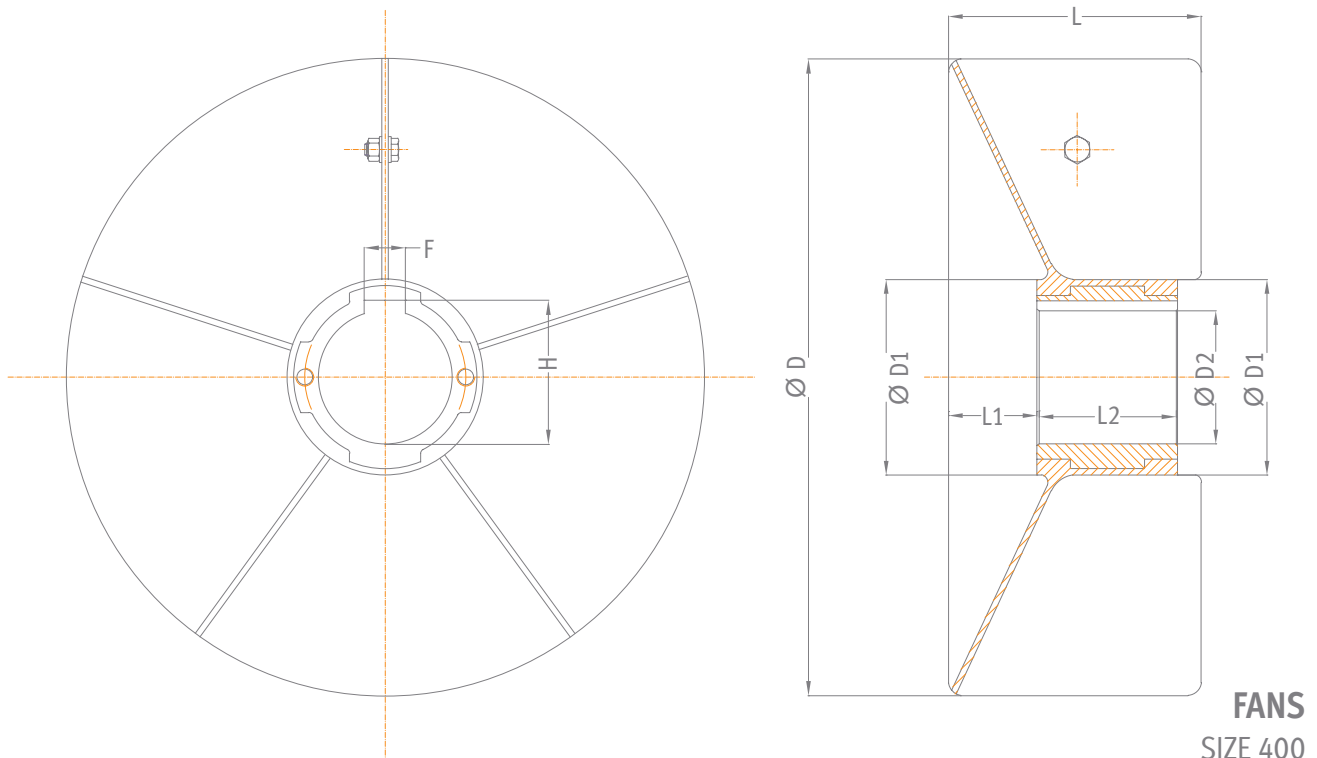


FANS
SIZE 160-355

MOTOR TYPE	Ø D1		Ø D2		Ø a	Ø b	Ø c	L	B		H	T	C			
K160-2	43	+0.26 -0.05	43	+0.18 -0.12	63	170	215	50	40	0 -0.62	12	+0.16 -0.06	38.3	0 -0.20	10	0 -0.18
K160-4,6	43	+0.26 -0.05	43	+0.18 -0.12	64	230	250	58	40	0 -0.62	12	+0.16 -0.06	38.3	0 -0.20	13	0 -0.18
K180-2,4	52	+0.28 0	52	+0.05 -0.13	72	200	250	65	35	0 -0.62	14	+0.16 -0.06	47	0 -0.20	10	0 -0.18
K180-6,8	52	+0.28 0	52	+0.05 -0.13	72	220	275	63	35	0 -0.62	14	+0.16 -0.06	47	0 -0.20	11	0 -0.18
K200-2,4	58	+0.28 0	58	+0.05 -0.13	94	210	260	75	40	0 -0.62	16	+0.18 0	52	0 -0.20	10	0 -0.18
K200-6,8	58	+0.28 0	58	+0.05 -0.13	94	240	295	75	40	0 -0.62	16	+0.18 0	52	0 -0.20	11	0 -0.18
K225-2	62	+0.07 -0.15	62	+0.07 -0.15	92	190	250	78	45	0 -0.62	16	+0.18 0	56	0 -0.20	6	0 -0.12
K225-4,6,8	62	+0.07 -0.15	62	+0.07 -0.15	92	280	350	90	45	0 -0.62	18	+0.18 0	55	0 -0.20	20	0 -2.1
K250-2	68	+0.30 0	68	+0.07 -0.15	104	220	250	80	45	0 -0.62	18	+0.18 0	61	0 -0.20	4	0 -0.12
K250-4,6,8	68	+0.30 0	68	+0.07 -0.15	104	280	350	90	45	0 -0.62	18	±0.215	61	0 -0.20	22	0 -2.1
K315-2	75	+0.046 0	75	+0.57 -0.11	118	290	350	110	60	0 -0.19	18	+0.21 0	79.4	+0.2 0	30	0 -0.12
K315-4	90	+0.11 -0.35	90	+0.57 -0.11	125	420	420	150	80	0 -0.74	22	+0.21 0	81.3	0 -0.2	35	0 -2.1
K355-2	75	+0.046 0	75	+0.57 -0.11	118	290	350	110	70	0 -0.19	20	-0.21 0	67.5	+0.2 0	30	0 -0.12
K355-4	90	+0.11 -0.35	90	+0.57 -0.11	145	450	570	110	70	0 -0.74	25	+0.21 0	81.3	0 -0.2	10	0 -2.1

K-series

Dimension sheet



MOTOR TYPE	Ø D	Ø D1	Ø D2	F	H	L	L1	L2				
K400-2	410	132	90	$\begin{matrix} +0.054 \\ 0 \end{matrix}$	25±0.026	96.4	$\begin{matrix} +0.2 \\ 0 \end{matrix}$	171±1	60	$\begin{matrix} 0 \\ -0.19 \end{matrix}$	95	$\begin{matrix} 0 \\ -0.22 \end{matrix}$
K400-4,6	500	159	110	$\begin{matrix} +0.054 \\ 0 \end{matrix}$	28±0.026	116.4	$\begin{matrix} +0.2 \\ 0 \end{matrix}$	233±1	74	$\begin{matrix} 0 \\ -0.19 \end{matrix}$	145	$\begin{matrix} 0 \\ -0.22 \end{matrix}$