



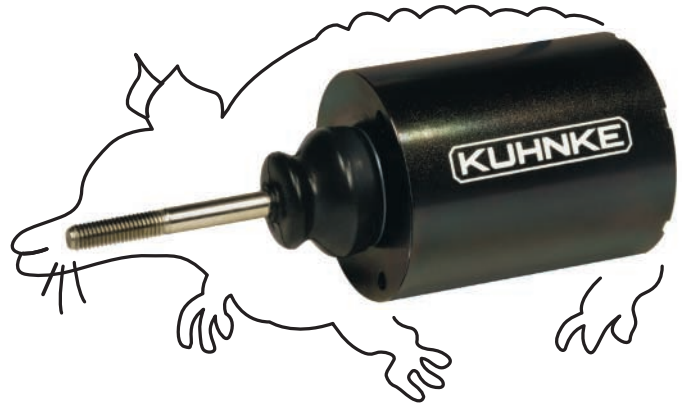
The following page(s) are extracted from multi-page Kuhnke product catalogues or CDROMs and any page number shown is relevant to the original document. The PDF sheets here may have been combined to provide technical information about the specific product(s) you have selected.

Hard copy product catalogues, and CDROMs have been published describing Kuhnke Pneumatics, Solenoids, Relays and Electronics; some divided into different books. A list of current publications is available on this web site or from our sales offices. Some may be available for download, but as substantially larger files.

### **Important Note**

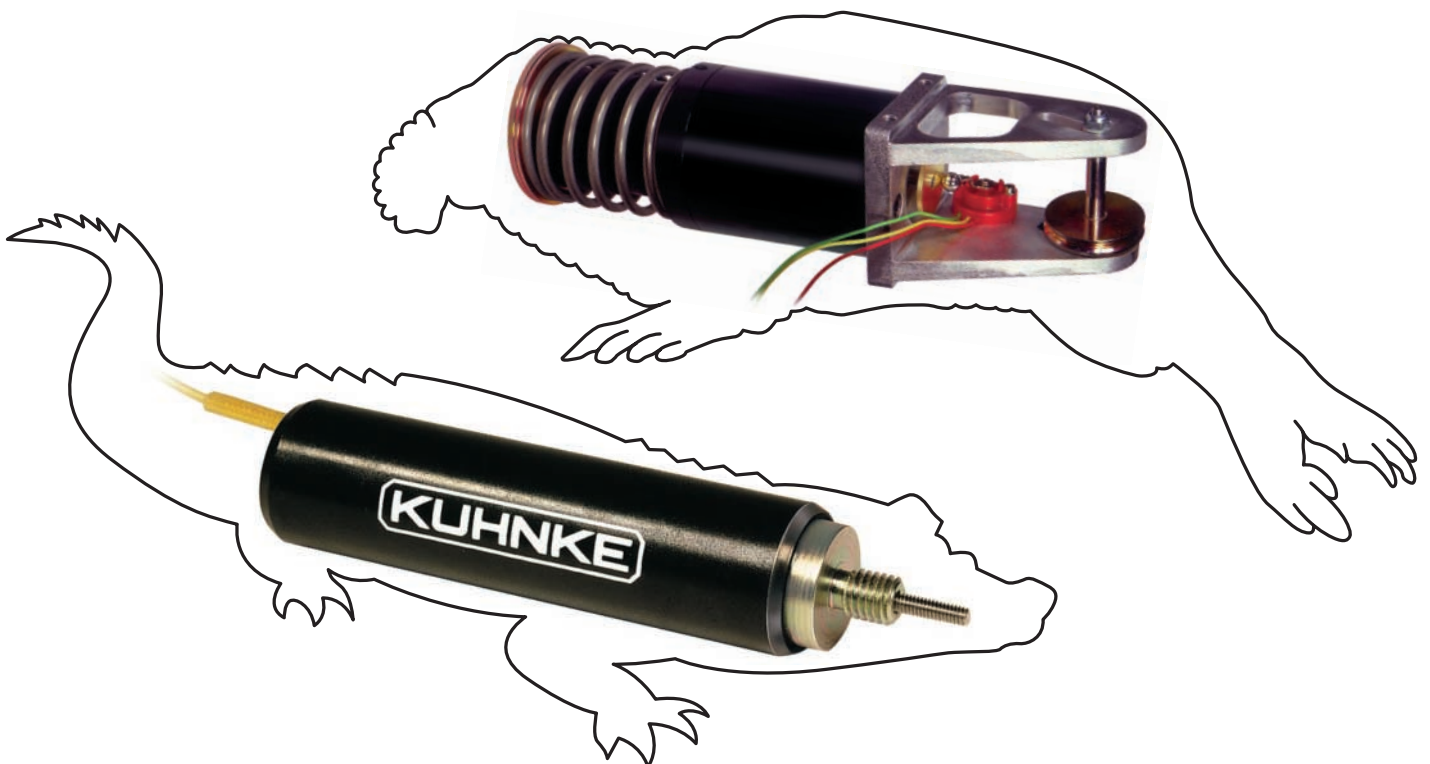
The information shown in these documents is for guidance only. No liability is accepted for any errors or omissions. The designer or user is solely responsible for the safe and proper application of the parts, assemblies or equipment described.

---



Hochleistungs-  
Hubmagnete RM, URM

Heavy Duty Solenoids  
Series RM, URM



# Hochleistungs-Hubmagnete Geschlossene Bauweise Technische Beschreibung/ Vorzugstypen

## Typ RM einfachwirkend Typ URM umkehrwirkend

Die Typen RM und URM sind Hochleistungs-Hubmagnete in geschlossener Bauweise. Diese Ausführungen sind bevorzugt dort einzusetzen, wo höchste Lebensdauer gefordert wird. Durch eine beidseitige wartungsfreie Ankerlagerung wird diese Forderung erfüllt. Sie können in beliebiger Einbaulage montiert werden.

Die Spulenspannung wird in der Regel in Gleichspannung ausgeführt (Wechselspannung auf Anfrage).

Neben den Standardtypen steht eine Vielzahl von Sonderhubmagneten zur Verfügung (siehe Beispiele Seite 37-39).



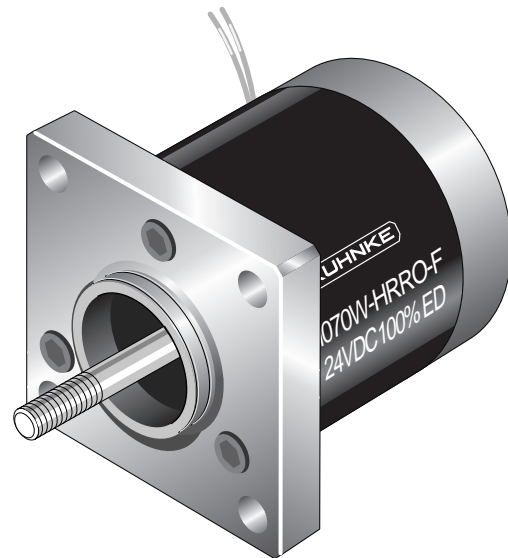
# Heavy Duty Linear Solenoids Fully Encapsulated Design Technical description/ Preferred types

## Series RM single acting, series URM two directional

Series RM and URM heavy duty solenoids are fully enclosed. These specifications are designed for maximum durability, this being ensured by service-free armature bearing on both sides. These solenoids can be mounted at any angle.

The coil voltage is usually designed for DC (AC on request).

Apart from the standard models we offer you a multitude of custom-made linear solenoids (see examples on pages 37-39).



# Hochleistungs-Hubmagnete

## Geschlossene Bauweise

### Technische Beschreibung/ Vorzugstypen

# Heavy Duty Linear Solenoids

## Fully Encapsulated Design

### Technical description/ Preferred types

<b>Vorzugstypen</b> <b>Hochleistungs-Hubmagnete</b>	RM	20		- F -	24 V DC	100 % ED	<b>Preferred types</b> <b>Heavy duty linear solenoids</b>
	RM	32		- F -	24 V DC	100 % ED	
	RM	40		- F -	24 V DC	100 % ED	
	RM	050	W*-OBOO	- F -	24 V DC	100 % ED	
	RM	070	W*-OBOO	- F -	24 V DC	100 % ED	
	RM	100	W*-OBOO	- F -	24 V DC	100 % ED	

\* W = waagerechte Kennlinie

Die obenstehenden Hochleistungs-Hubmagnete Typ RM werden als Vorzugstypen lagermäßig geführt, damit Sie einen schnellen und preisgünstigen Zugriff für Ihre Versuche haben.

Die Vorzugstypen sind in kleinen Stückzahlen (Zwischenverkauf vorbehalten) innerhalb einer Woche lieferbar. Sie sind ausgelegt für 24 V DC und 100 % ED.

Bei Verwendung einer verstellbaren Spannungsquelle kann der Magnet über die Nennspannung hinaus betrieben werden, um die für die Betätigung erforderliche Kraft zu erreichen.

Beachten Sie hierbei bitte, daß bei längerem Betrieb an erhöhter Betriebsspannung diese Magnete überhitzt werden, wenn nicht ausreichende Pausen bei einer max. Spieldauer (Einschaltzeit + Ausschaltzeit) von 5 Minuten eingehalten werden. Zu Ihrer Information hier der mathematische Zusammenhang:

$$U = \frac{U_N}{2.162 \sqrt{\frac{ED}{100}}}$$

U = Betriebsspannung (Anwender)  
 U<sub>N</sub> = Nennspannung – bzw. Standardspannung 24 V DC  
 ED = relative Einschaltdauer (%)

Zur Ermittlung der für Ihren Anwendungsfall erforderlichen Kraft ist der Spulenstrom zu messen. Die genaue Festlegung der Spule erfolgt in unserer Entwicklungsabteilung: Geben Sie uns bitte hierzu den Magnetspulenstrom an, unter Berücksichtigung der geforderten max. Einschaltdauer.

\* W = horizontal characteristics

The heavy duty solenoids listed in the table are preferred types and are always in stock, enabling you to have them delivered quickly and at a competitive price for your tests.

The preferred types can be delivered within a week (in small numbers) conditional to no resale. They are designed to operate at 24 V DC and 100 % ED.

If an adjustable voltage source is used, the solenoid can be operated at a higher voltage than that given in the rating, in order to obtain the required power.

However, these solenoids are subject to overheating during long term use with increased voltage, unless sufficiently long intervals and a maximal operating time (switch on time + switch off time) of 5 min are observed.

$$U = \frac{U_N}{2.162 \sqrt{\frac{ED}{100}}}$$

U = applied operating voltage  
 U<sub>N</sub> = rated voltage or standard voltage 24 V DC  
 ED = relative duty cycle (%)

In order to calculate the power required in your case, the coil current has to be measured. The exact determination of the duty cycle is made in our development laboratories. We would therefore ask you to supply us with the value for coil current taking into consideration the max. duty cycle requested.

## Stoßende und ziehende Ausführung

## Thrust and pull type

Bestellformel	RM	13	- F -	24 V DC	100 % ED	Order specifications
Hubmagnet	RM					Linear solenoid
Bauart		13				Design type
Anschlußart						Coil terminals
Litze (Standardlänge 10 cm)			F			Flying leads (10 cm standard length)
Nennspannung (Standardspannung) <sup>1)</sup>				24		Nominal voltage (standard voltage) <sup>1)</sup>
Zulässige relative Einschaltdauer bei Luftkühlung (LK)					100 % ED	Perm. duty cycle under air cooled conditions (LK)

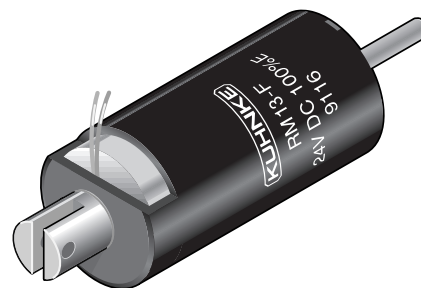
<sup>1)</sup> Die Magnete sind auf Anfrage bis 60 V DC lieferbar

<sup>1)</sup> Other voltages are available on request up to 60 V DC

Gewicht:  
Magnet: ca. 25 g  
  
Anker: ca. 4 g  
Standard:  
Spannung: 24 V DC  
Litze: 10 cm  
Isolierstoffklasse: B ( $T_{\text{grenz}} = 130\text{ °C}$ )

Isolationsgruppe nach: VDE 0110 B 75  
Prüfspannung: 600 V (eff)

In Sonderausführung mit eingebauter Rückholfeder lieferbar.

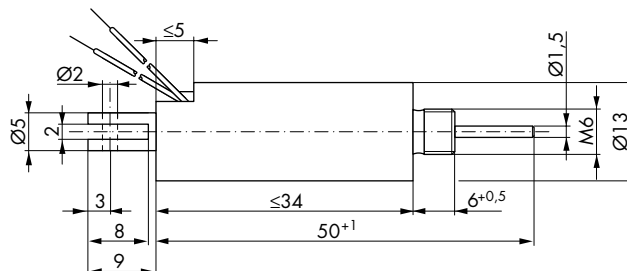


Weight:  
Complete solenoid: appr. 25 g  
Armature: appr. 4 g  
Standard:  
Voltage: 24 V DC  
Flying leads: 10 cm  
Insulation class: B (max. permissible temperature = 130 °C)  
  
Insulation group according to: VDE 0110 B 75  
Test voltage: 600 V (eff)

Return spring optional.

Maße im bestromten Zustand

Hubrichtung



Dimensions given with armature in fully home position

Direction of stroke

Zul. rel. Einschaltdauer (ED) <sup>2)</sup>	%	100	50	25	5	%	Perm. duty cycle (ED) <sup>2)</sup>
Nennaufnahme P 20	W	2,9	5,4	10,1	43,3	W	Nominal coil power P 20

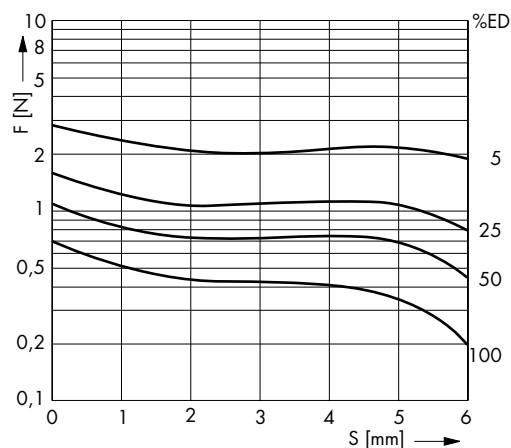
<sup>2)</sup> Bei Montage auf eine Kühlfläche ist eine höhere ED zulässig (bitte anfragen)

<sup>2)</sup> If solenoid is mounted directly onto a flat metal surface, an increase in relative duty cycle is permissible (please ask for advice)

### Kraft-Weg-Diagramm $F = f(s)$

Kraft bei waagerechter Bewegungsrichtung und bei 90 % Nennspannung und betriebswarmer Wicklung

Hub  $s = 0$  entspricht dem angezogenen, bestromten Zustand



5 Force vs. Stroke diagramm  $F = f(s)$

Force measured when operating in horizontal position, at 90 % rated voltage and with winding at operating temperature

stroke  $s = 0$  corresponds to armature in fully home position

## Stoßende und ziehende Ausführung

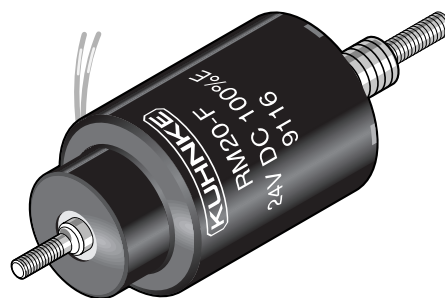
## Thrust and pull type

Bestellformel	RM	20	- F -	24 V DC	100 % ED	Order specifications
Hubmagnet	RM					Linear solenoid
Bauart		20				Design type
Anschlußart						Coil terminals
Litze (Standardlänge 10 cm)			F			Flying leads (10 cm standard length)
Steckhülsenanschluß 2,8 DIN 46247			M			Terminal box (2.8 DIN 46247)
Nennspannung (Standardspannung) <sup>1)</sup>				24		Nominal voltage (standard voltage) <sup>1)</sup>
Zulässige relative Einschaltdauer bei Luftkühlung (LK)					100 % ED	Perm. duty cycle under air cooled conditions (LK)

<sup>1)</sup> Die Magnete sind auf Anfrage bis 60 V DC lieferbar

<sup>1)</sup> Other voltages are available on request up to 60 V DC

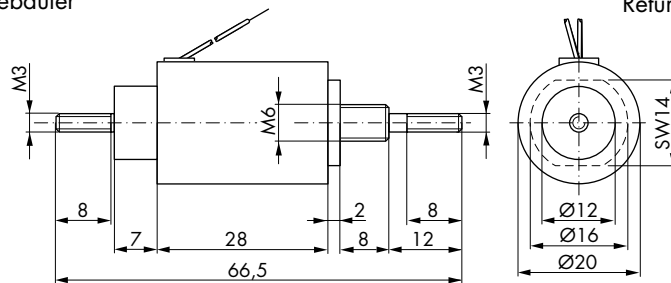
**Gewicht:**  
 Magnet: ca. 60 g  
 Anker: ca. 12 g  
**Standard:**  
 Spannung: 24 V DC  
 Litze: 10 cm  
 Isolierstoffklasse: B (T<sub>grenz</sub> = 130 °C)  
**Isolationsgruppe nach:** VDE 0110 C 300  
**Prüfspannung:** 800 V (eff)



**Weight:**  
 Complete solenoid: appr. 60 g  
 Armature: appr. 12 g  
**Standard:**  
 Voltage: 24 V DC  
 Flying leads: 10 cm  
 Insulation class: B (max. permissible temperature = 130 °C)  
**Insulation group according to:** VDE 0110 C 300  
**Test voltage:** 800 V (eff)

Wartungsfreie Ankerlagerung (DU-Lager) für höchste Lebensdauer. In Sonderausführung mit eingebauter Rückholfeder lieferbar.

Service-free DU armature bearing for maximum durability. Return spring optional.



Maße im bestromten Zustand

Hubrichtung

Dimensions given with armature in fully home position  
 Direction of stroke

Zul. rel. Einschaltdauer (ED) <sup>2)</sup>	%	100	45	25	15	5	%	Perm. duty cycle (ED) <sup>2)</sup>
Nennaufnahme P 20	W	3,9	8	13,5	21	59	W	Nominal coil power P 20
Anzugszeit (ED)	ms	11				5	ms	Actuation time (ED)

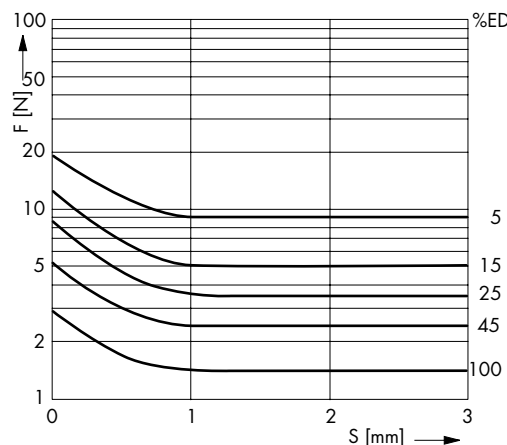
<sup>2)</sup> Bei Montage auf eine Kühlfläche ist eine höhere ED zulässig (bitte anfragen)

<sup>2)</sup> If solenoid is mounted directly onto a flat metal surface, an increase in relative duty cycle is permissible (please ask for advice)

### Kraft-Weg-Diagramm F = f (s)

Kraft bei waagerechter Bewegungsrichtung und bei 90 % Nennspannung und betriebswarmer Wicklung

Hub s = 0 entspricht dem angezogenen, bestromten Zustand



### Force vs. Stroke diagramm F = f (s)

Force measured when operating in horizontal position, at 90 % rated voltage and with winding at operating temperature

stroke s = 0 corresponds to armature in fully home position

## Stoßende und ziehende Ausführung

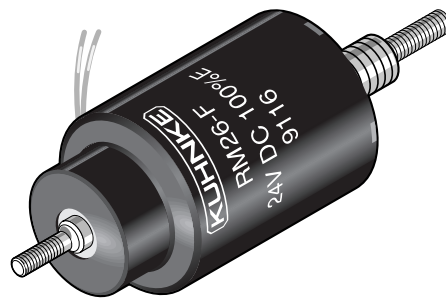
## Thrust and pull type

Bestellformel	RM	26	- F -	24 V DC	100 % ED	Order specifications
Hubmagnet	RM					Linear solenoid
Bauart		26				Design type
Anschlußart						Coil terminals
Litze (Standardlänge 10 cm)			F			Flying leads (10 cm standard length)
Nennspannung (Standardspannung) <sup>1)</sup>				24		Nominal voltage (standard voltage) <sup>1)</sup>
Zulässige relative Einschaltdauer bei Luftkühlung (LK)					100 % ED	Perm. duty cycle under air cooled conditions (LK)

<sup>1)</sup> Die Magnete sind auf Anfrage bis 60 V DC lieferbar

<sup>1)</sup> Other voltages are available on request up to 60 V DC

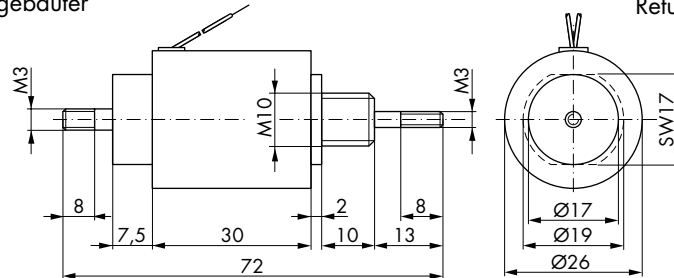
Gewicht:  
Magnet: ca. 117 g  
  
Anker: ca. 24 g  
Standard:  
Spannung: 24 V DC  
Litze: 10 cm  
Isolierstoffklasse: B (T<sub>grenz</sub> = 130 °C)  
  
Isolationsgruppe nach: VDE 0110 B 150  
Prüfspannung: 800 V (eff)



Weight:  
Complete solenoid: appr. 117 g  
Armature: appr. 24 g  
Standard:  
Voltage: 24 V DC  
Flying leads: 10 cm  
Insulation class: B (max. permissible temperature = 130 °C)  
  
Insulation group according to: VDE 0110 B 150  
Test voltage: 800 V (eff)

Wartungsfreie Ankerlagerung (DU-Lager) für höchste Lebensdauer.  
Waagerechte Kennlinie auf Anfrage.  
In Sonderausführung mit eingebauter Rückholfeder lieferbar.

Service-free DU armature bearing for maximum durability.  
Linear force vs. stroke output optional.  
Return spring optional.



Maße im bestromten Zustand

Hubrichtung

Dimensions given with armature in fully home position  
Direction of stroke

Zul. rel. Einschaltdauer (ED) <sup>2)</sup>	%	100	40	25	15	5	%	Perm. duty cycle (ED) <sup>2)</sup>
Nennaufnahme P 20	W	5,5	12,2	18,9	35,3	84	W	Nominal coil power P 20

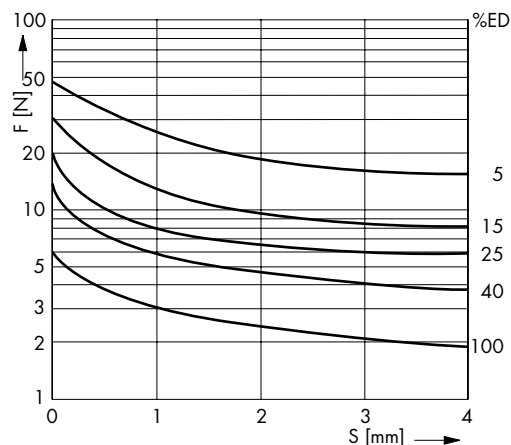
<sup>2)</sup> Bei Montage auf eine Kühlfläche ist eine höhere ED zulässig (bitte anfragen)

<sup>2)</sup> If solenoid is mounted directly onto a flat metal surface, an increase in relative duty cycle is permissible (please ask for advice)

### Kraft-Weg-Diagramm $F = f(s)$

Kraft bei waagerechter Bewegungsrichtung und bei 90 % Nennspannung und betriebswarmer Wicklung

Hub  $s = 0$  entspricht dem angezogenen, bestromten Zustand



### Force vs. Stroke diagramm $F = f(s)$

Force measured when operating in horizontal position, at 90 % rated voltage and with winding at operating temperature

stroke  $s = 0$  corresponds to armature in fully home position

## Stoßende und ziehende Ausführung

## Thrust and pull type

Bestellformel	RM	32	- F -	24 V DC	100 % ED	Order specifications
Hubmagnet	RM					Linear solenoid
Bauart		32				Design type
Anschlußart						Coil terminals
Litze (Standardlänge 10 cm)			F			Flying leads (10 cm standard length)
Steckhülsenanschluß A 2,8 DIN 46247			M			Terminal box 2.8 DIN 46247
Nennspannung (Standardspannung) <sup>1)</sup>				24		Nominal voltage (standard voltage) <sup>1)</sup>
Zulässige relative Einschaltdauer bei Luftkühlung (LK)					100 % ED	Perm. duty cycle under air cooled conditions (LK)

<sup>1)</sup> Die Magnete sind auf Anfrage bis 60 V DC lieferbar

<sup>1)</sup> Other voltages are available on request up to 60 V DC

**Gewicht:**  
Magnet: ca. 235 g  
  
Anker: ca. 40 g  
**Standard:**  
Spannung: 24 V DC  
Litze: 10 cm  
Isolierstoffklasse: B ( $T_{\text{grenz}} = 130\text{ °C}$ )  
  
Isolationsgruppe nach: VDE 0110 B 150  
Prüfspannung: 800 V (eff)



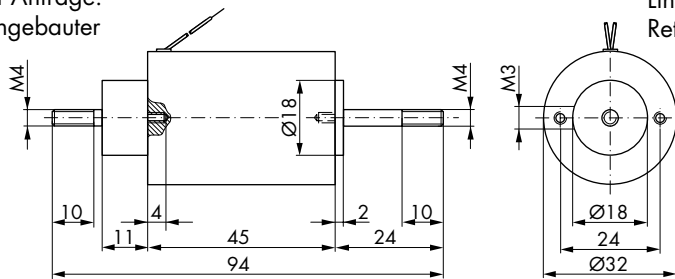
**Weight:**  
Complete solenoid: appr. 235 g  
Armature: appr. 40 g  
**Standard:**  
Voltage: 24 V DC  
Flying leads: 10 cm  
Insulation class: B (max. permissible temperature = 130 °C)  
  
Insulation group according to: VDE 0110 B 150  
Test voltage: 800 V (eff)

Wartungsfreie Ankerlagerung (DU-Lager) für höchste Lebensdauer.  
Waagerechte Kennlinie auf Anfrage.  
In Sonderausführung mit eingebauter Rückholfeder lieferbar.

Service-free DU armature bearing for maximum durability.  
Linear force vs. stroke output optional.  
Return spring optional.

Maße im bestromten Zustand

Hubrichtung →



Dimensions given with armature in fully home position  
Direction of stroke →

Zul. rel. Einschaltdauer (ED) <sup>2)</sup>	%	100	70	45	25	15	5	%	Perm. duty cycle (ED) <sup>2)</sup>	
Nennaufnahme P 20	W	65	10	16	24	48	122	W	Nominal coil power P 20	
Anzugszeit (ED)	ms	29						11	ms	Actuation time (ED)

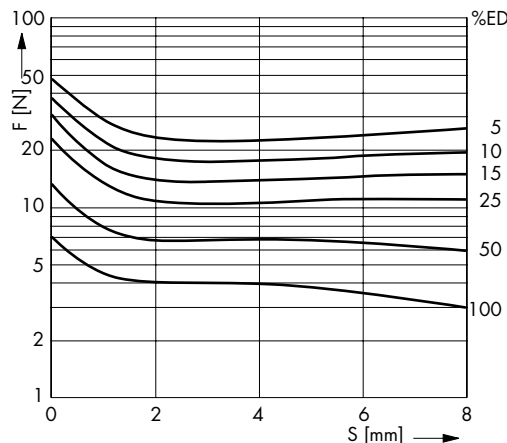
<sup>2)</sup> Bei Montage auf eine Kühlfläche ist eine höhere ED zulässig (bitte anfragen)

<sup>2)</sup> If solenoid is mounted directly onto a flat metal surface, an increase in relative duty cycle is permissible (please ask for advice)

Kraft-Weg-Diagramm  $F = f(s)$

Kraft bei waagerechter Bewegungsrichtung und bei 90 % Nennspannung und betriebswarmer Wicklung

Hub  $s = 0$  entspricht dem angezogenen, bestromten Zustand



Force vs. Stroke diagramm  $F = f(s)$

Force measured when operating in horizontal position, at 90 % rated voltage and with winding at operating temperature

stroke  $s = 0$  corresponds to armature in fully home position



## Stoßende und ziehende Ausführung

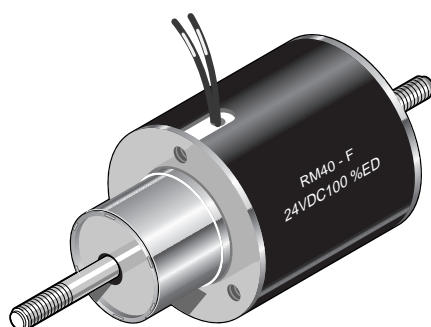
## Thrust and pull type

Bestellformel	RM	40	- F -	24 V DC	100 % ED	Order specifications
Hubmagnet	RM					Linear solenoid series
Bauart		40				Design type
Anschlußart						Coil terminals
Litze (Standardlänge 10 cm)			F			Flying leads (10 cm standard length)
Steckhülsenanschluß (6,3 DIN 46247)			N			Terminal box (6.3 DIN 46247)
Nennspannung (Standardspannung) <sup>1)</sup>				24		Nominal voltage (standard voltage) <sup>1)</sup>
Zulässige relative Einschaltdauer bei Luftkühlung (LK)					100 % ED	Perm. duty cycle under air cooled conditions (LK)

<sup>1)</sup> Die Magnete sind auf Anfrage bis 230 V DC lieferbar

<sup>1)</sup> Other voltages are available on request up to 230 V DC

**Gewicht:**  
 Magnet: ca. 380 g  
 Anker: ca. 60 g  
 Standard:  
 Spannung: 24 V DC  
 Litze: 10 cm  
 Isolierstoffklasse: B ( $T_{\text{grenz}} = 130\text{ °C}$ )  
 Isolationsgruppe nach: VDE 0110 C 300  
 Prüfspannung: 2500 V (eff)



**Weight:**  
 Complete solenoid: appr. 380 g  
 Armature: appr. 60 g  
 Standard:  
 Voltage: 24 V DC  
 Flying leads: 10 cm  
 Insulation class: B (max. permissible temperature = 130 °C)  
 Insulation group according to: VDE 0110 C 300  
 Test voltage: 2500 V (eff)

Wartungsfreie Ankerlagerung (DU-Lager) für höchste Lebensdauer. Waagerechte Kennlinie auf Anfrage. In Sonderausführung mit eingebauter Rückholfeder lieferbar.

Service-free DU armature bearing for maximum durability. Linear force vs. stroke output optional. Return spring optional.

Zul. rel. Einschaltdauer (ED) <sup>2)</sup>	%	100	75	45	25	15	5	%	Perm. duty cycle (ED) <sup>2)</sup>	
Nennaufnahme P 20	W	11	13,5	21	34	54	165	W	Nominal coil power P 20	
Anzugszeit (ED)	ms	36						11	ms	Actuation time (ED)

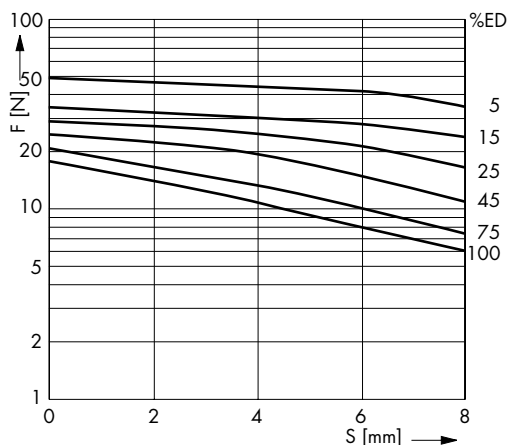
<sup>2)</sup> Bei Montage auf eine Kühlfläche ist eine höhere ED zulässig (bitte anfragen)

<sup>2)</sup> If solenoid is mounted directly onto a flat metal surface, an increase in relative duty cycle is permissible (please ask for advice)

### Kraft-Weg-Diagramm $F = f(s)$

Kraft bei waagerechter Bewegungsrichtung und bei 90 % Nennspannung und betriebswarmer Wicklung

Hub  $s = 0$  entspricht dem angezogenen, bestromten Zustand



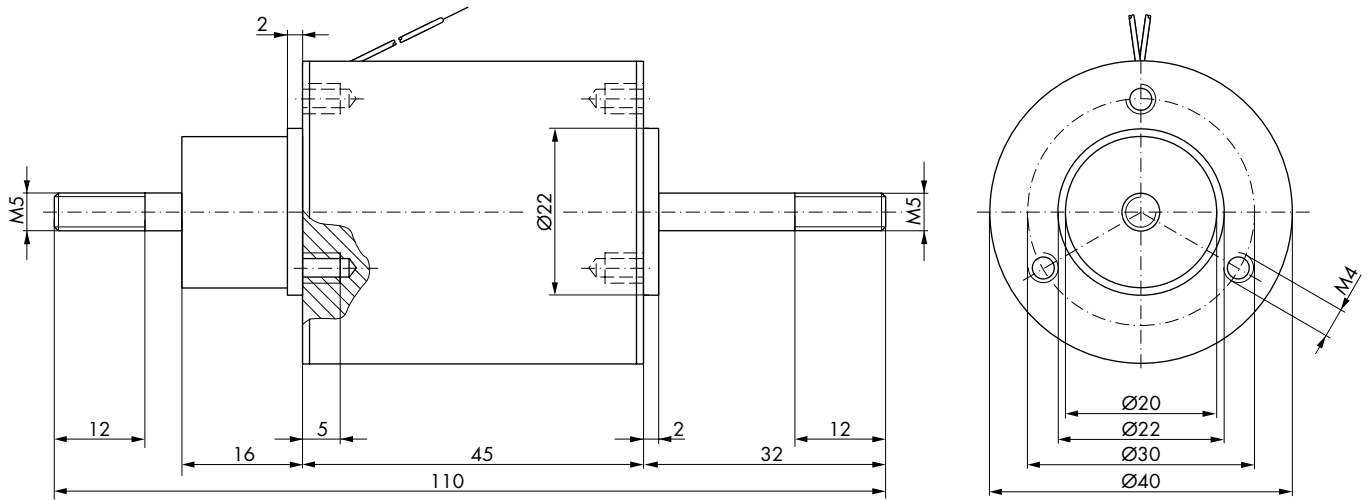
### Force vs. Stroke diagram $F = f(s)$

Force measured when operating in horizontal position, at 90 % rated voltage and with winding at operating temperature

stroke  $s = 0$  corresponds to armature in fully home position

Stoßende und ziehende Ausführung

Thrust and pull type



Maße im bestromten Zustand

→  
Hubrichtung

Dimensions given with armature  
in fully home position

→  
Direction of stroke



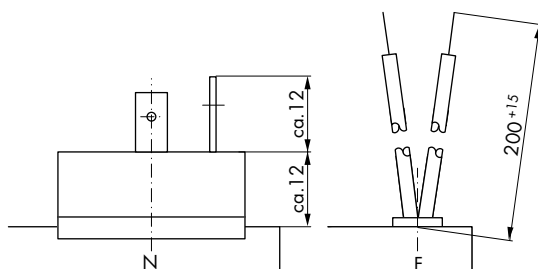
Bestellformel		RM	070	-W-	O	R	O	R	-N-	24 V DC	100 % ED	Order specifications	
Hubmagnet		RM										Linear solenoid series	
Bauart Ø mm			050									Design type Ø mm	
			060										
			070										
			080										
			090										
			100										
bis 160 mm auf Anfrage			160 <sup>1)</sup>									160 mm optional	
Waagerechte Kraft-Weg-Kennlinie				W								Horizontal frontal force vs. stroke output	
Ausführung <sup>2)</sup>												Description <sup>2)</sup>	
Hubbegrenzung	ohne				O							Stroke limit	without
	mit				H								with
Stößel	rechts <sup>3)</sup>					R						Plunger	right hand side <sup>3)</sup>
	beidseitig					B							both sides
Flansch	ohne						O					Flange	without
	rechts <sup>3)</sup>						R						right hand side <sup>3)</sup>
	links <sup>4)</sup>						L						left hand side <sup>4)</sup>
Faltenbalg	ohne							O				Gaiter	without
	rechts <sup>3)</sup>							R					right hand side <sup>3)</sup>
	links <sup>4)</sup>							L					left hand side <sup>4)</sup>
	beidseitig <sup>5)</sup>							B					both sides <sup>5)</sup>
Anschlußart	Litze (Standardlänge 20 cm)								F			Coil terminals	Flying leads (20 cm standard length)
	Gerätestecker <sup>6)</sup>								N				plug-in socket connection <sup>6)</sup>
Nennspannung	24 V DC									24		Operating voltage	24 V DC
	205 V DC (an 230 V AC nach SI-Gleichrichterbrücke)									205			205 V DC (connected to 230 V AC with SI-bridge rectifier)
Zulässige relative Einschaltdauer bei Luftkühlung (LK)											100 % ED	Perm. duty cycle under air cooled conditions (LK)	

- 1) Bis 160 mm auf Anfrage
- 2) Siehe unten
- 3) Entgegengesetzt zur elektr. Anschlußseite
- 4) An der elektr. Anschlußseite
- 5) Nur mit Hubbegrenzung lieferbar
- 6) Für Steckhülse 6,3 DIN 46247 und Gerätesteckdose Z 801 und Z 811  
Zubehör siehe Seite 130-131

- 1) Up to 160 mm optional
- 2) See below
- 3) Opposite to electrical connection
- 4) Same side as electrical connection
- 5) Available only with stroke limit
- 6) For plug-in socket 6.3 DIN 46247 and plug Z 801 and Z 811  
Accessories see pages 130-131

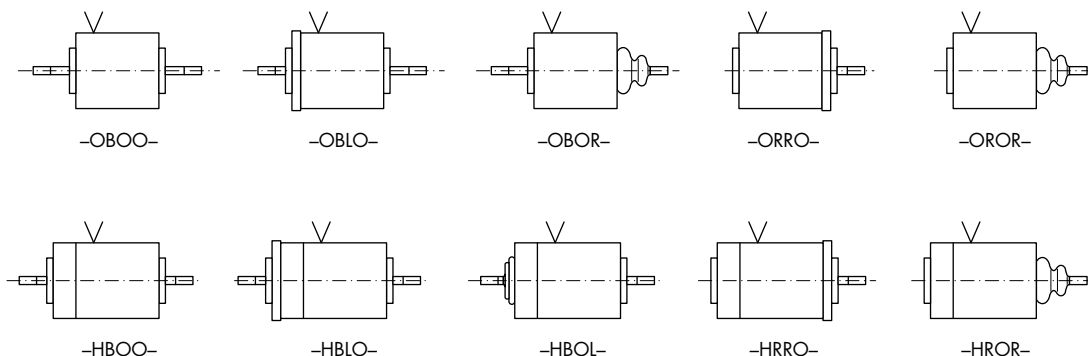
## Anschlußarten

**Beispiele für Ausführungen:**  
Ohne Anschlagdeckel;  
keine Hubbegrenzung im  
offenen Zustand



## Coil terminals

**Examples of design types:**  
without end stop  
without stroke limit in the open position



# Hochleistungs-Hubmagnet RM 050

# Heavy Duty Linear Solenoid RM 050

## Hochleistungs-Hubmagnet RM 050

Gewicht:  
Magnet: ca. 610 g

Anker: ca. 200 g

Standard:  
Spannung: 24 V DC  
Litze: 20 cm

Isolierstoffklasse: F ( $T_{\text{grenz}} = 155\text{ °C}$ )

Isolationsgruppe  
nach: VDE 0110 C 450  
Prüfspannung: 2500 V (eff)

Wartungsfreie Ankerlagerung  
(DU-Lager) für höchste Lebensdauer.  
Bei Ausführung mit Standard-Hubbe-  
grenzung Hub 10 mm.  
In Sonderausführung mit eingebauter  
Rückholfeder lieferbar.

## Heavy duty linear solenoid RM 050

Weight:  
Complete  
solenoid: appr. 610 g  
Armature: appr. 200 g

Standard:  
Voltage: 24 V DC  
Flying leads: 20 cm

Insulation class: F (max. permissible  
temperature = 155 °C)

Insulation group  
according to: VDE 0110 C 450  
Test voltage: 2500 V (eff)

Service-free DU armature bearing for  
maximum durability.  
Stroke of version with standard stroke  
limiter: 10 mm.  
Return spring optional.



Zul. rel. Einschaltdauer (ED) <sup>1)</sup>	%	100	60	35	25	15	5	% Perm. duty Cycle (ED) <sup>1)</sup>	
Nennaufnahme P 20	W	20	30	55	70	115	300	W Nominal coil power P 20	
Anzugszeit (ED)	ms	40						15	ms Actuation time (ED)

<sup>1)</sup> Bei Montage auf eine Kühlfläche ist eine höhere ED zulässig (bitte anfragen)

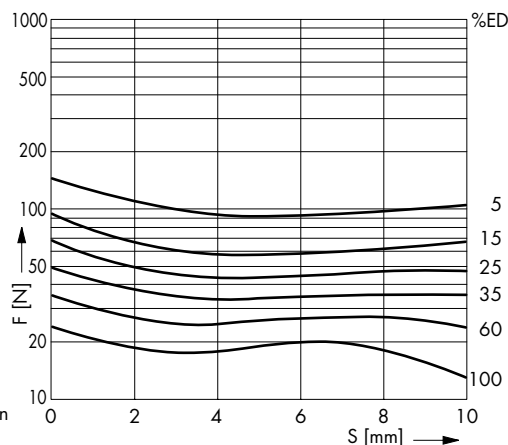
<sup>1)</sup> If solenoid is mounted directly onto a flat metal surface the duty cycle can be extended (please ask for advice)

### Kraft-Weg-Diagramm $F = f(s)$

W = Waagerechte Kennlinie

Kraft bei waagerechter Bewegungsrichtung und bei 90 % Nennspannung und betriebswarmer Wicklung

Hub  $s = 0$  entspricht dem angezogenen, bestromten Zustand



### Force vs. Stroke diagram $F = f(s)$

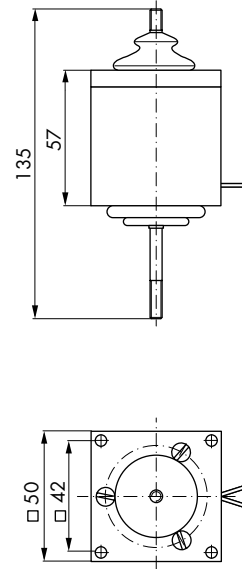
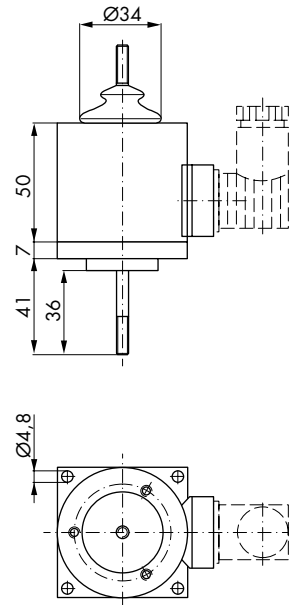
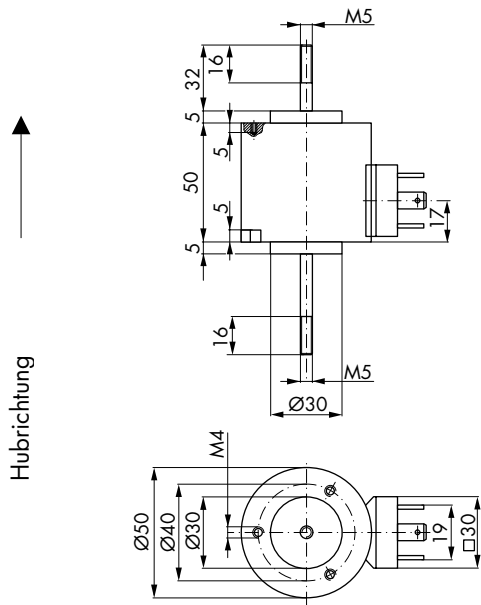
W = horizontal characteristic

Force measured when operating in horizontal position, at 90 % rated voltage and winding at operating temperature

stroke  $s = 0$  corresponds to armature in fully home position

ohne Anschlagdeckel

without end stop

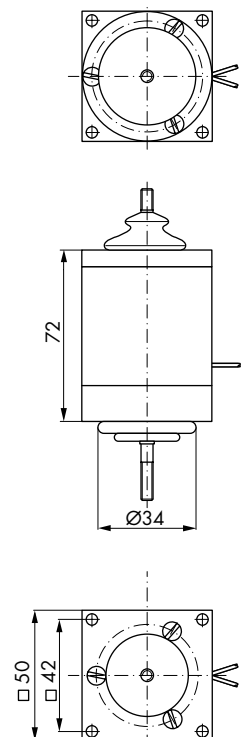
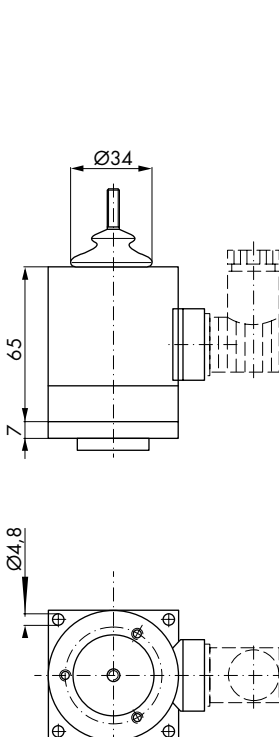
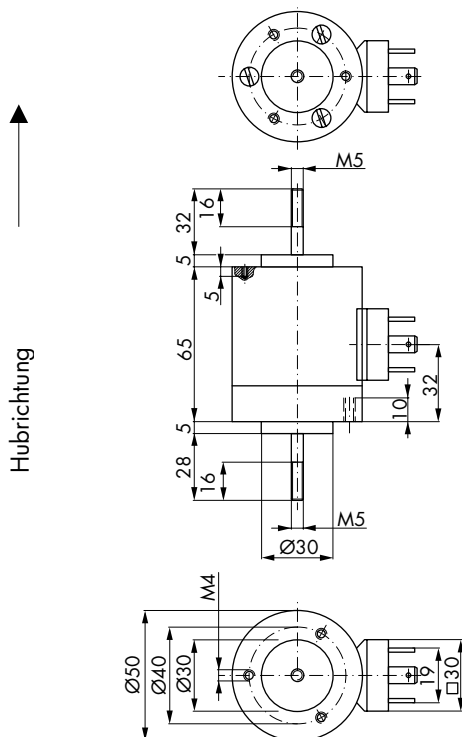


Hubrichtung

Direction of stroke

mit Anschlagdeckel

with end stop



Hubrichtung

Direction of stroke

# Hochleistungs-Hubmagnet RM 060

# Heavy Duty Linear Solenoid RM 060

## Hochleistungs-Hubmagnet RM 060

Gewicht:  
Magnet: ca. 1300 g

Anker: ca. 250 g

Standard:  
Spannung: 24 V DC  
Litze: 20 cm

Isolierstoffklasse: F ( $T_{\text{grenz}} = 155\text{ °C}$ )

Isolationsgruppe  
nach: VDE 0110 C 450  
Prüfspannung: 2500 V (eff)

Wartungsfreie Ankerlagerung  
(DU-Lager) für höchste Lebensdauer.  
Bei Ausführung mit Standard-Hubbe-  
grenzung Hub 12 mm.  
In Sonderausführung mit eingebauter  
Rückholfeder lieferbar.



## Heavy duty linear solenoid RM 060

Weight:  
Complete  
solenoid: appr. 1300 g  
Armature: appr. 250 g

Standard:  
Voltage: 24 V DC  
Flying leads: 20 cm

Insulation class: F (max. permissible  
temperature = 155 °C)

Insulation group  
according to: VDE 0110 C 450  
Test voltage: 2500 V (eff)

Service-free DU armature bearing for  
maximum durability.  
Stroke of version with standard stroke  
limiter: 12 mm.  
Return spring optional.

Zul. rel. Einschaltdauer (ED) <sup>1)</sup>	%	100	40	25	15	5	% Perm. duty Cycle (ED) <sup>1)</sup>	
Nennaufnahme P 20	W	25	60	98	150	381	W Nominal coil power P 20	
Anzugszeit (ED)	ms	45					17	ms Actuation time (ED)

<sup>1)</sup> Bei Montage auf eine Kühlfläche ist eine höhere ED zulässig (bitte anfragen)

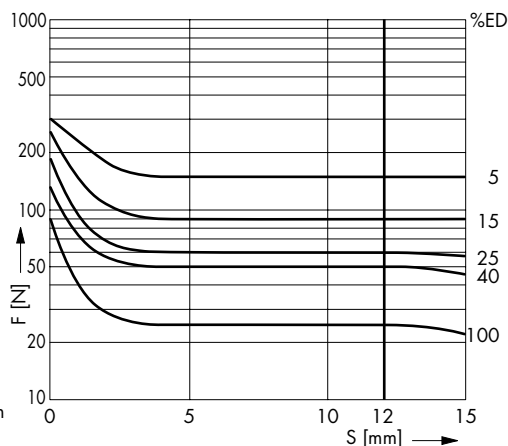
<sup>1)</sup> If solenoid is mounted directly onto a flat metal surface the duty cycle can be extended (please ask for advice)

### Kraft-Weg-Diagramm $F = f(s)$

W = Waagerechte Kennlinie

Kraft bei waagerechter Bewegungsrichtung und bei 90 % Nennspannung und betriebswarmer Wicklung

Hub  $s = 0$  entspricht dem angezogenen, bestromten Zustand



### Force vs. Stroke diagramm $F = f(s)$

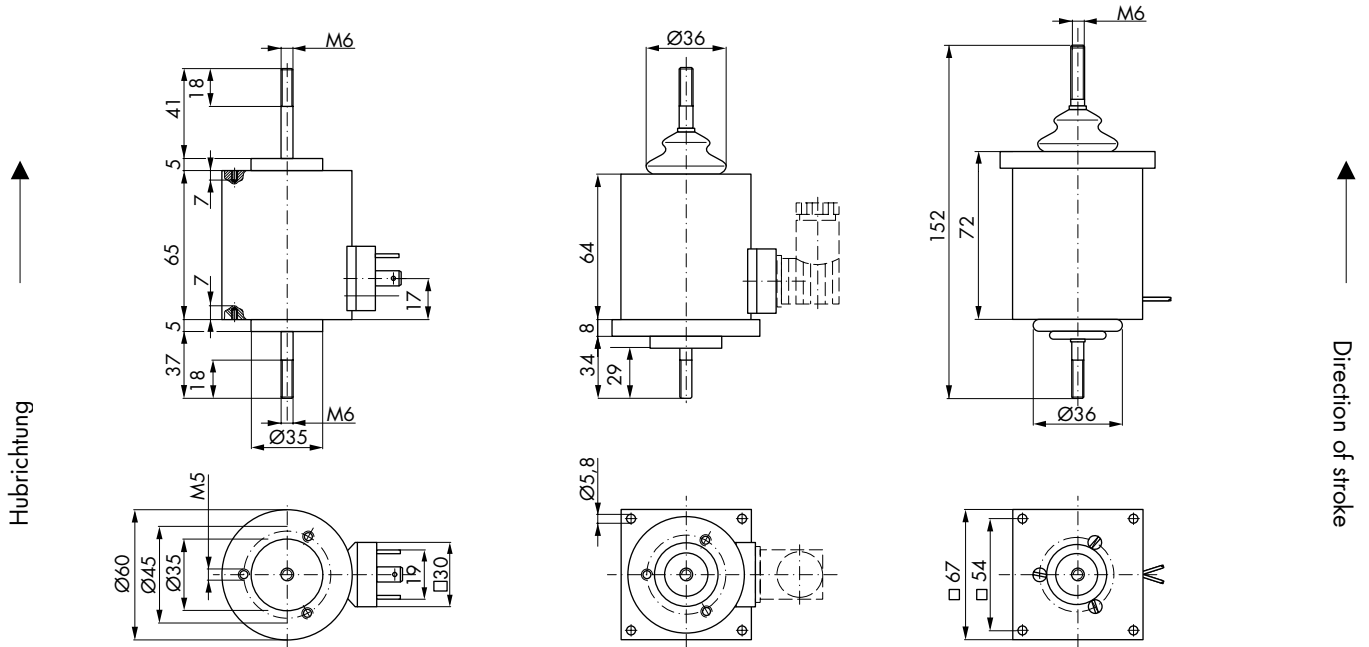
W = horizontal characteristic

Force measured when operating in horizontal position, at 90 % rated voltage and winding at operating temperature

stroke  $s = 0$  corresponds to armature in fully home position

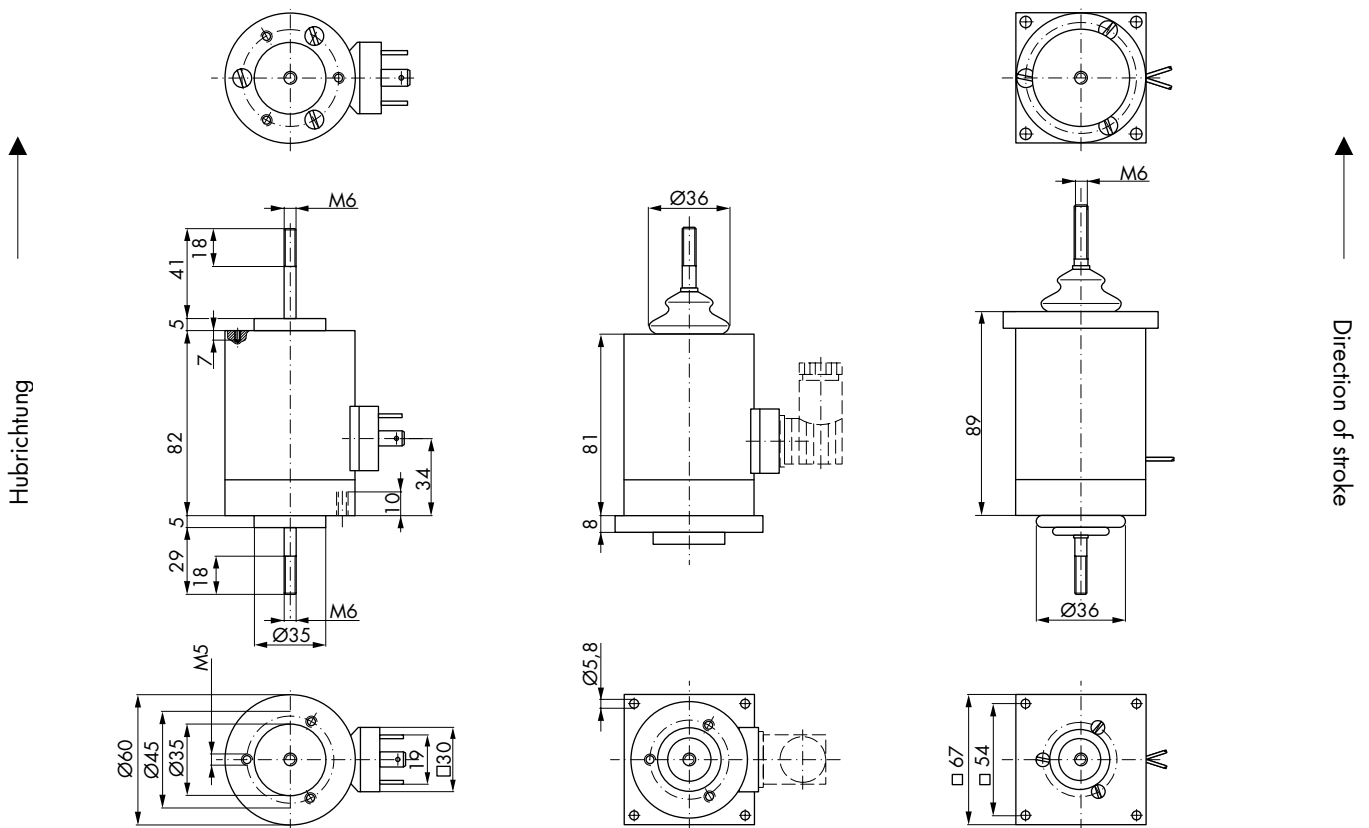
ohne Anschlagdeckel

without end stop



mit Anschlagdeckel

with end stop





# Hochleistungs-Hubmagnet RM 070

# Heavy Duty Linear Solenoid RM 070

## Hochleistungs-Hubmagnet RM 070

Gewicht:  
Magnet: ca. 2000 g

Anker: ca. 400 g

Standard:  
Spannung: 24 V DC  
Litze: 10 cm

Isolierstoffklasse: F ( $T_{\text{grenz}} = 155\text{ °C}$ )

Isolationsgruppe  
nach: VDE 0110 C 450  
Prüfspannung: 2500 V (eff)

Wartungsfreie Ankerlagerung  
(DU-Lager) für höchste Lebensdauer.  
Bei Ausführung mit Standard-Hubbe-  
grenzung Hub 15 mm.  
In Sonderausführung mit eingebauter  
Rückholfeder lieferbar.



## Heavy duty linear solenoid RM 070

Weight:  
Complete  
solenoid: appr. 2000 g  
Armature: appr. 400 g

Standard:  
Voltage: 24 V DC  
Flying leads: 10 cm

Insulation class: F (max. permissible  
temperature = 155 °C)

Insulation group  
according to: VDE 0110 C 450  
Test voltage: 2500 V (eff)

Service-free DU armature bearing for  
maximum durability.  
Stroke of version with standard stroke  
limiter: 15 mm.  
Return spring optional.

Zul. rel. Einschaltdauer (ED) <sup>1)</sup>	%	100	40	25	15	5	% Perm. duty Cycle (ED) <sup>1)</sup>
Nennaufnahme P 20	W	31	78	121	198	472	W Nominal coil power P 20
Anzugszeit (ED)	ms	54				25	ms Actuation time (ED)

<sup>1)</sup> Bei Montage auf eine Kühlfläche ist eine höhere ED zulässig (bitte anfragen)

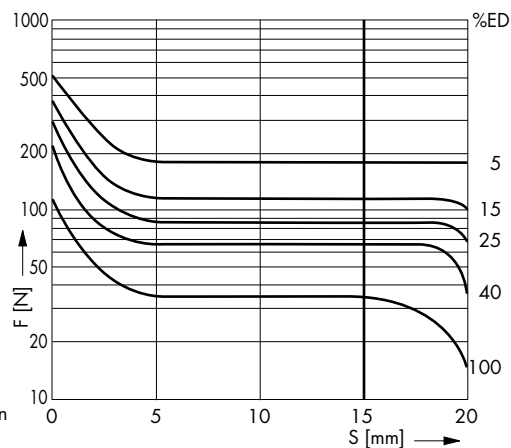
<sup>1)</sup> If solenoid is mounted directly onto a flat metal surface the duty cycle can be extended (please ask for advice)

### Kraft-Weg-Diagramm $F = f(s)$

W = Waagerechte Kennlinie

Kraft bei waagerechter Bewegungsrichtung und bei 90 % Nennspannung und betriebswarmer Wicklung

Hub  $s = 0$  entspricht dem angezogenen, bestromten Zustand



### Force vs. Stroke diagram $F = f(s)$

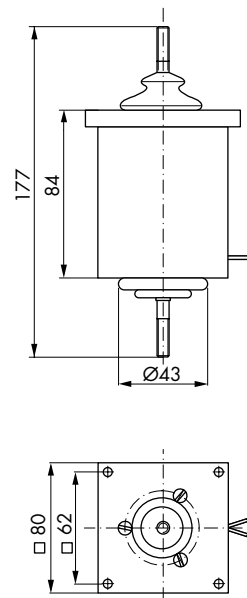
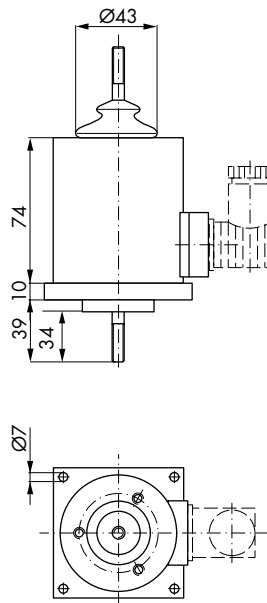
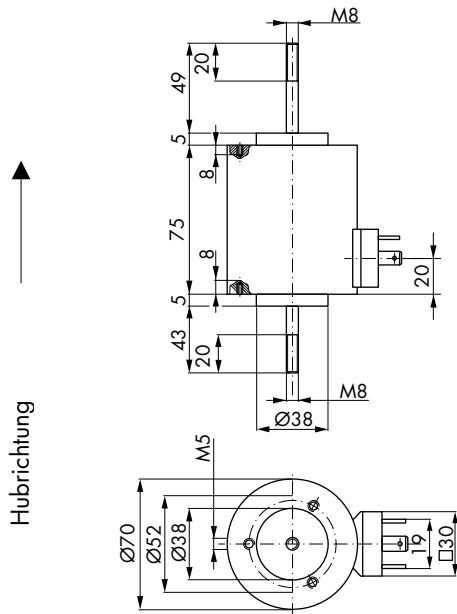
W = horizontal characteristic

Force measured when operating in horizontal position, at 90 % rated voltage and winding at operating temperature

stroke  $s = 0$  corresponds to armature in fully home position

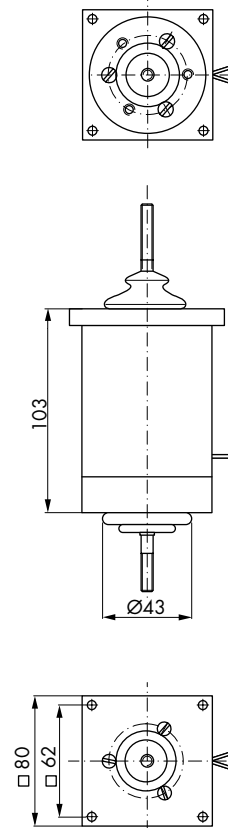
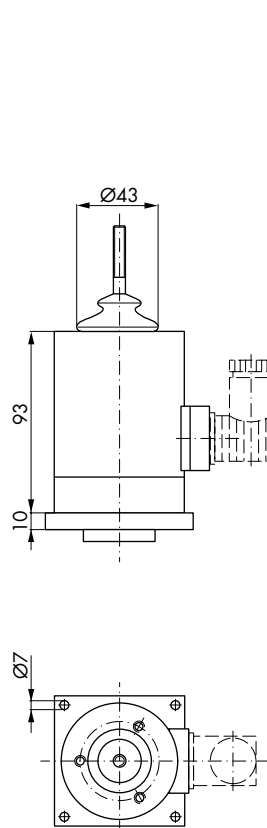
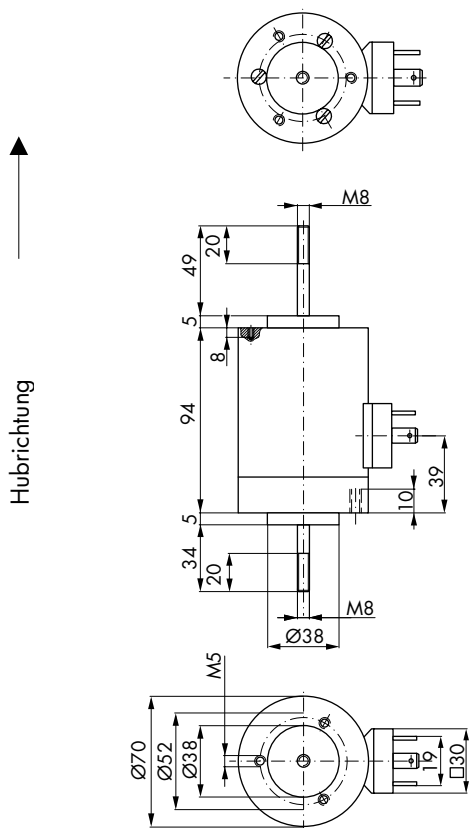
ohne Anschlagdeckel

without end stop



mit Anschlagdeckel

with end stop



# Hochleistungs-Hubmagnet RM 080

# Heavy Duty Linear Solenoid RM 080

## Hochleistungs-Hubmagnet RM 080

Gewicht:  
Magnet: ca. 2900 g

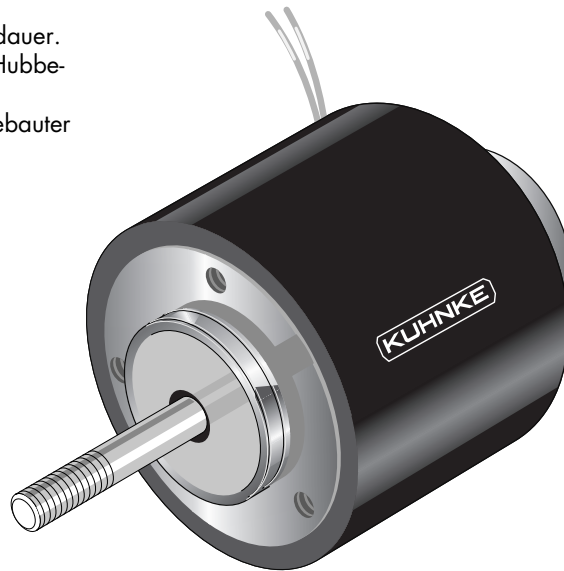
Anker: ca. 500 g

Standard:  
Spannung: 24 V DC  
Litze: 20 cm

Isolierstoffklasse: F ( $T_{\text{grenz}} = 155\text{ °C}$ )

Isolationsgruppe  
nach: VDE 0110 C 450  
Prüfspannung: 2500 V (eff)

Wartungsfreie Ankerlagerung  
(DU-Lager) für höchste Lebensdauer.  
Bei Ausführung mit Standard-Hubbe-  
grenzung Hub 20 mm.  
In Sonderausführung mit eingebauter  
Rückholfeder lieferbar.



## Heavy duty linear solenoid RM 080

Weight:  
Complete  
solenoid: appr. 2900 g  
Armature: appr. 500 g

Standard:  
Voltage: 24 V DC  
Flying leads: 20 cm

Insulation class: F (max. permissible  
temperature = 155 °C)

Insulation group  
according to: VDE 0110 C 450  
Test voltage: 2500 V (eff)

Service-free DU armature bearing for  
maximum durability.  
Stroke of version with standard stroke  
limiter: 20 mm.  
Return spring optional.

Zul. rel. Einschaltdauer ED) <sup>1)</sup>	%	100	45	25	15	5	% Perm. duty Cycle (ED) <sup>1)</sup>	
Nennaufnahme P 20	W	37	94	149	226	685	W Nominal coil power P 20	
Anzugszeit (ED)	ms	75					34	ms Actuation time (ED)

<sup>1)</sup> Bei Montage auf eine Kühlfläche ist eine höhere ED zulässig (bitte anfragen)

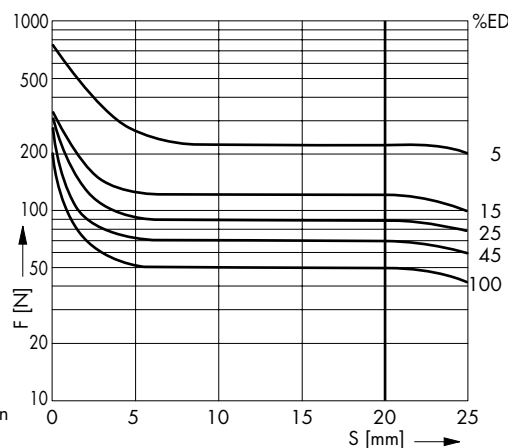
<sup>1)</sup> If solenoid is mounted directly onto a flat metal surface the duty cycle can be extended (please ask for advice)

### Kraft-Weg-Diagramm $F = f(s)$

W = Waagerechte Kennlinie

Kraft bei waagerechter Bewegungsrichtung und bei 90 % Nennspannung und betriebswarmer Wicklung

Hub  $s = 0$  entspricht dem angezogenen, bestromten Zustand



### Force vs. Stroke diagram $F = f(s)$

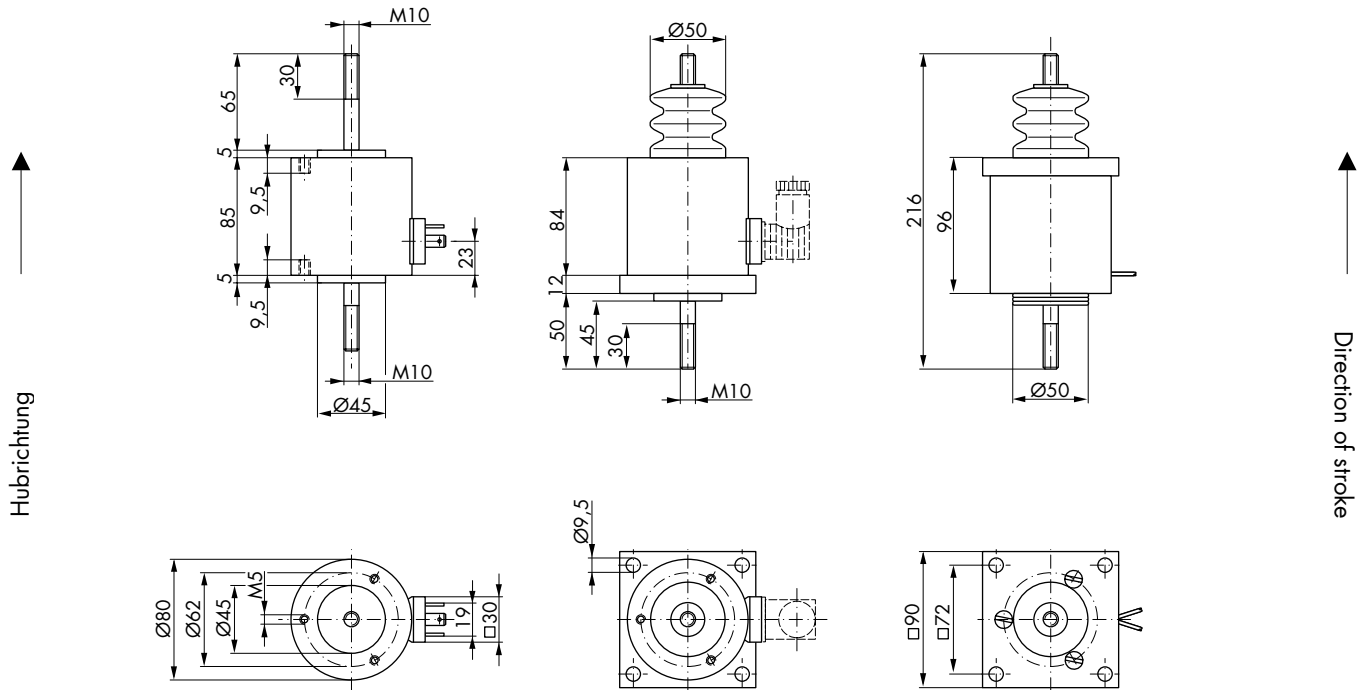
W = horizontal characteristic

Force measured when operating in horizontal position, at 90 % rated voltage and winding at operating temperature

stroke  $s = 0$  corresponds to armature in fully home position

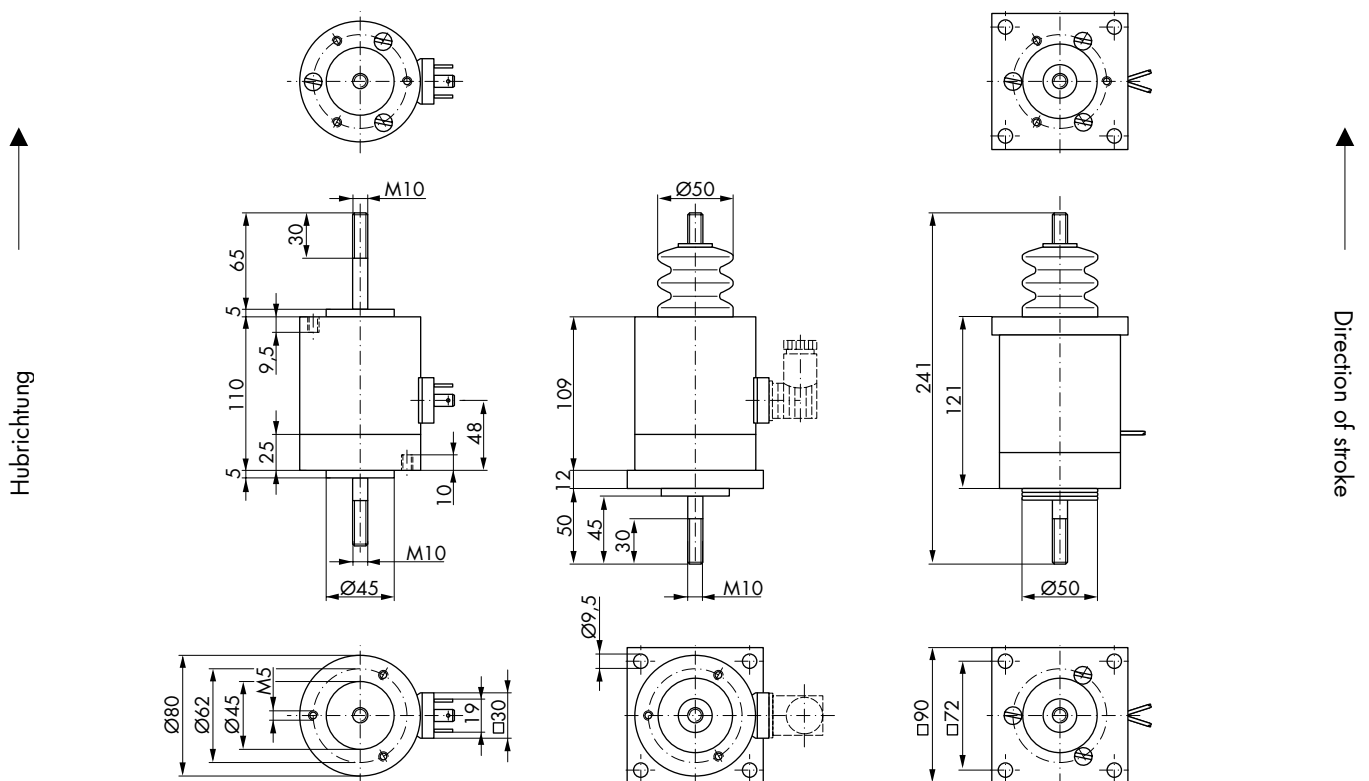
ohne Anschlagdeckel

without end stop



mit Anschlagdeckel

with end stop



# Hochleistungs-Hubmagnet RM 090

# Heavy Duty Linear Solenoid RM 090

## Hochleistungs-Hubmagnet RM 090

Gewicht:  
Magnet: ca. 4500 g

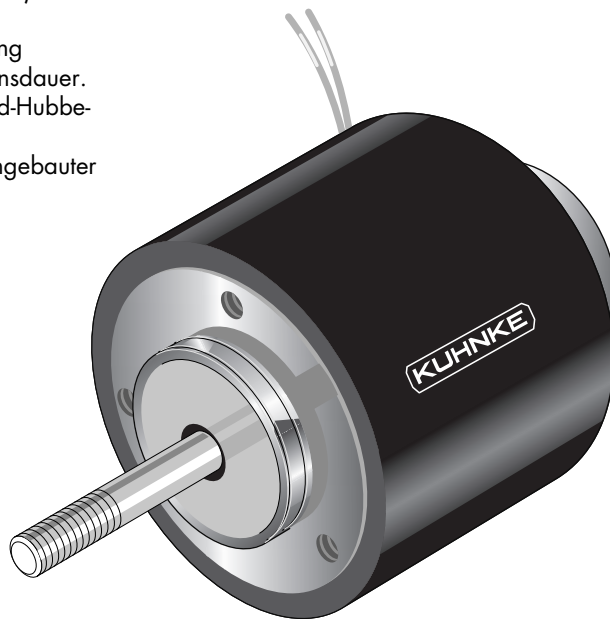
Anker: ca. 800 g

Standard:  
Spannung: 24 V DC  
Litze: 20 cm

Isolierstoffklasse: F ( $T_{\text{grenz}} = 155\text{ °C}$ )

Isolationsgruppe  
nach: VDE 0110 C 600  
Prüfspannung: 2500 V (eff)

Wartungsfreie Ankerlagerung  
(DU-Lager) für höchste Lebensdauer.  
Bei Ausführung mit Standard-Hubbe-  
grenzung Hub 25 mm.  
In Sonderausführung mit eingebauter  
Rückholfeder lieferbar.



## Heavy duty linear solenoid RM 090

Weight:  
Complete  
solenoid: appr. 4500 g  
Armature: appr. 800 g

Standard:  
Voltage: 24 V DC  
Flying leads: 20 cm

Insulation class: F (max. permissible  
temperature = 155 °C)

Insulation group  
according to: VDE 0110 C 600  
Test voltage: 2500 V (eff)

Service-free DU armature bearing for  
maximum durability.  
Stroke of version with standard stroke  
limiter: 25 mm.  
Return spring optional.

Zul. rel. Einschaltdauer (ED) <sup>1)</sup>	%	100	40	25	15	5	% Perm. duty Cycle (ED) <sup>1)</sup>
Nennaufnahme P 20	W	51	102	194	303	748	W Nominal coil power P 20
Anzugszeit (ED)	ms	85	38				ms Actuation time (ED)

<sup>1)</sup> Bei Montage auf eine Kühlfläche ist eine höhere ED zulässig (bitte anfragen)

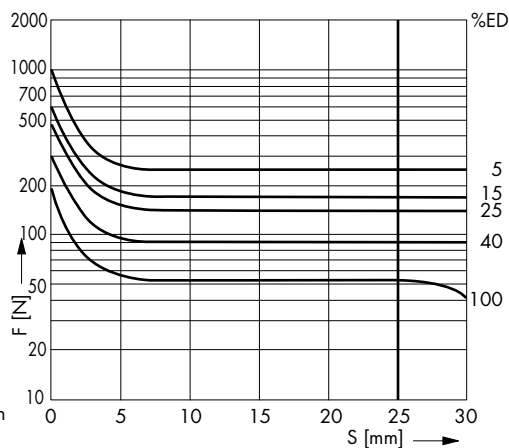
<sup>1)</sup> If solenoid is mounted directly onto a flat metal surface the duty cycle can be extended (please ask for advice)

### Kraft-Weg-Diagramm $F = f(s)$

W = Waagerechte Kennlinie

Kraft bei waagerechter Bewegungsrichtung und bei 90 % Nennspannung und betriebswarmer Wicklung

Hub  $s = 0$  entspricht dem angezogenen, bestromten Zustand



### Force vs. Stroke diagram $F = f(s)$

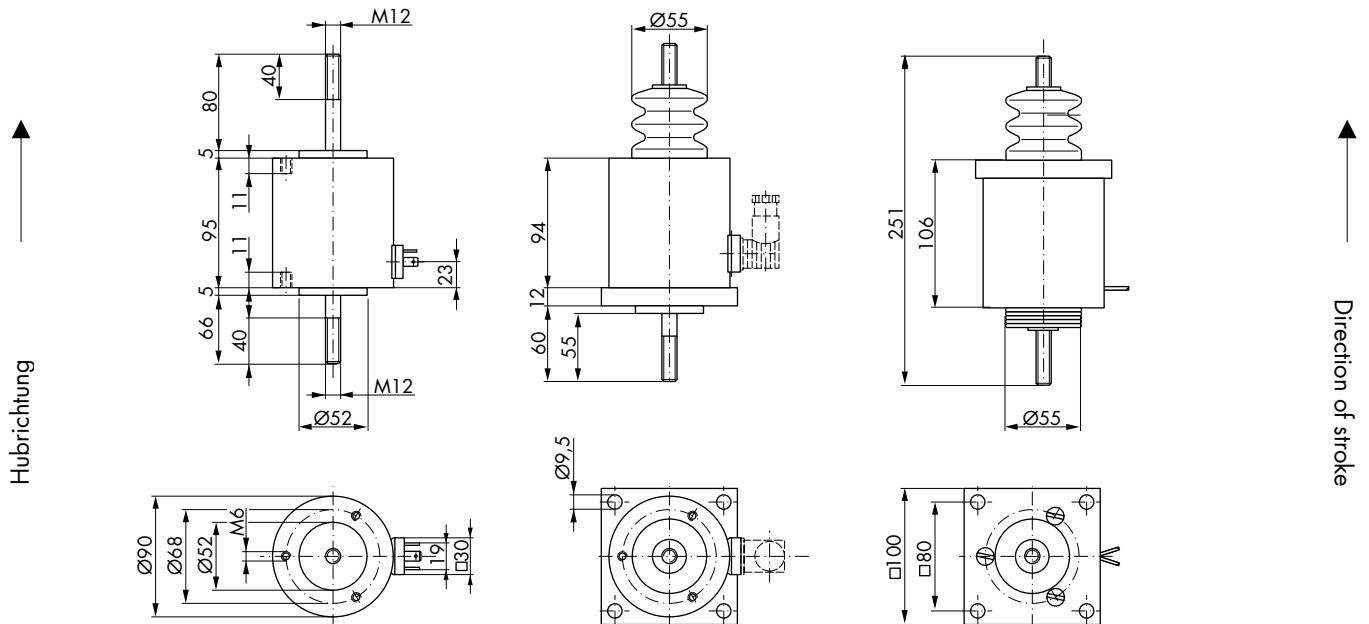
W = horizontal characteristic

Force measured when operating in horizontal position, at 90 % rated voltage and winding at operating temperature

stroke  $s = 0$  corresponds to armature in fully home position

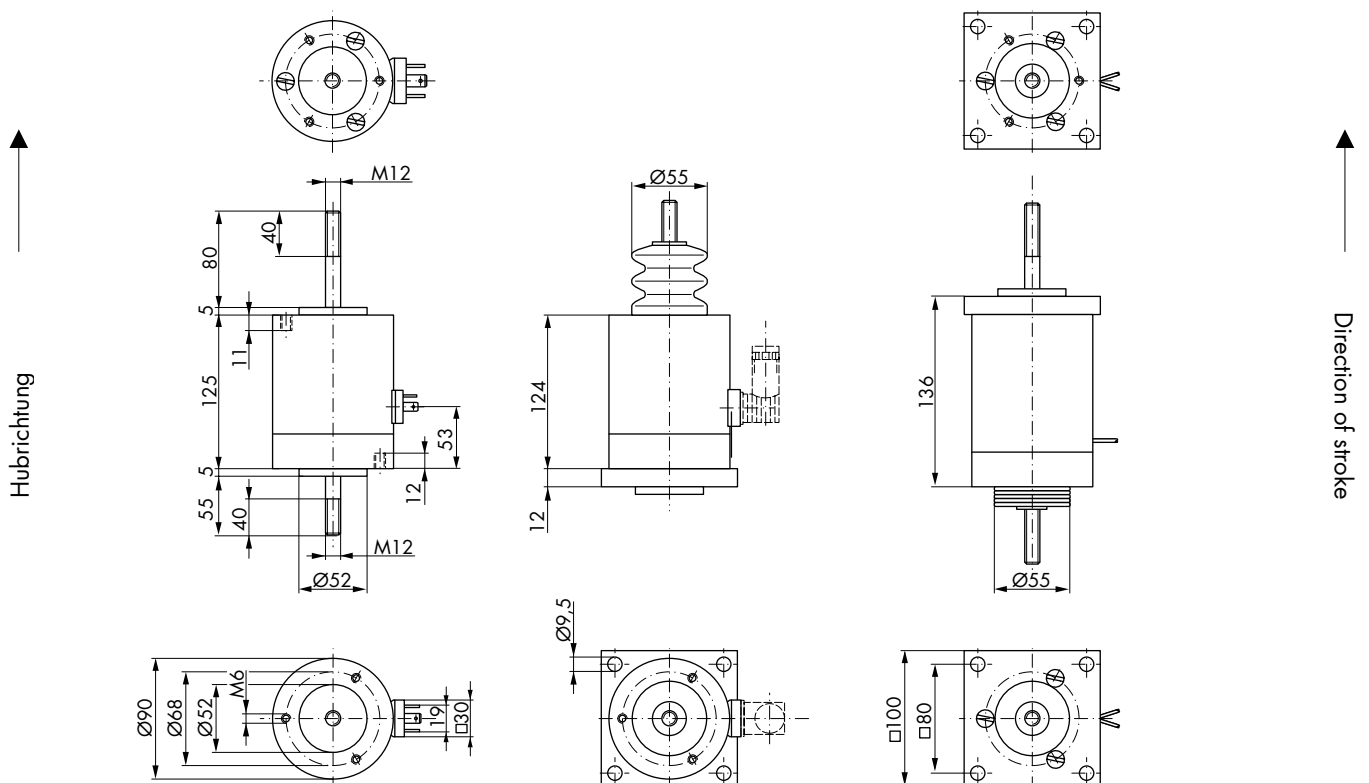
ohne Anschlagdeckel

without end stop



mit Anschlagdeckel

with end stop



# Hochleistungs-Hubmagnet RM 100

# Heavy Duty Linear Solenoid RM 100

## Hochleistungs-Hubmagnet RM 100

Gewicht:  
Magnet: ca. 6400 g

Anker: ca. 1100 g

Standard:  
Spannung: 24 V DC  
Litze: 20 cm

Isolierstoffklasse: F ( $T_{\text{grenz}} = 155\text{ °C}$ )

Isolationsgruppe  
nach: VDE 0110 C 450  
Prüfspannung: 2500 V (eff)

Wartungsfreie Ankerlagerung  
(DU-Lager) für höchste Lebensdauer.  
Bei Ausführung mit Standard-Hubbe-  
grenzung Hub 30 mm.  
In Sonderausführung mit eingebauter  
Rückholfeder lieferbar.

## Heavy duty linear solenoid RM 100

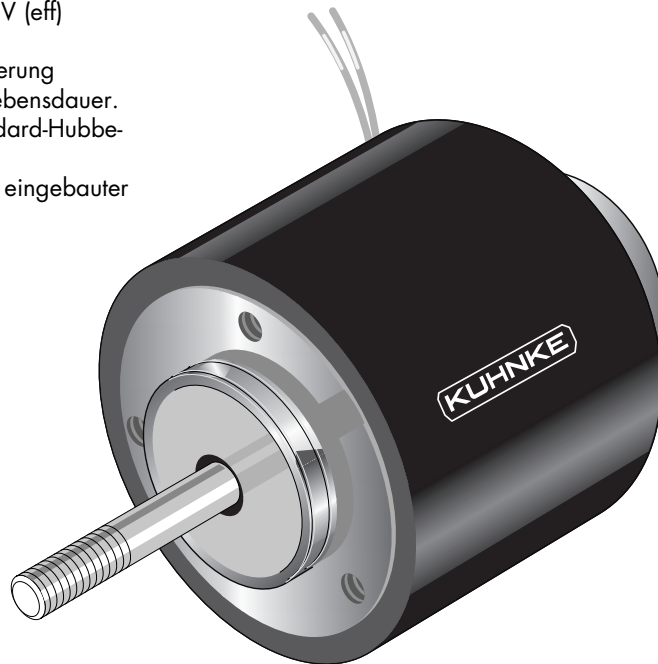
Weight:  
Complete  
solenoid: appr. 6400 g  
Armature: appr. 1100 g

Standard:  
Voltage: 24 V DC  
Flying leads: 20 cm

Insulation class: F (max. permissible  
temperature = 155 °C)

Insulation group  
according to: VDE 0110 C 450  
Test voltage: 2500 V (eff)

Service-free DU armature bearing for  
maximum durability.  
Stroke of version with standard stroke  
limiter: 30 mm.  
Return spring optional.



Zul. rel. Einschaltdauer (ED) <sup>1)</sup>	%	100	40	25	15	5	% Perm. duty Cycle (ED) <sup>1)</sup>	
Nennaufnahme P 20	W	69	162	255	400	1071	W Nominal coil power P 20	
Anzugszeit (ED)	ms	110					45	ms Actuation time (ED)

<sup>1)</sup> Bei Montage auf eine Kühlfläche ist eine höhere ED zulässig (bitte anfragen)

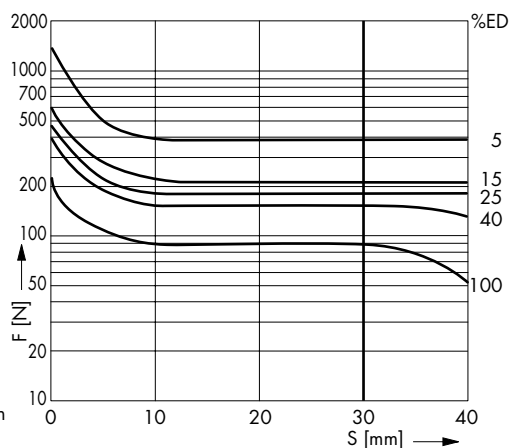
<sup>1)</sup> If solenoid is mounted directly onto a flat metal surface the duty cycle can be extended (please ask for advice)

### Kraft-Weg-Diagramm $F = f(s)$

W = Waagerechte Kennlinie

Kraft bei waagerechter Bewegungsrichtung und bei 90 % Nennspannung und betriebswarmer Wicklung

Hub  $s = 0$  entspricht dem angezogenen, bestromten Zustand



### Force vs. Stroke diagram $F = f(s)$

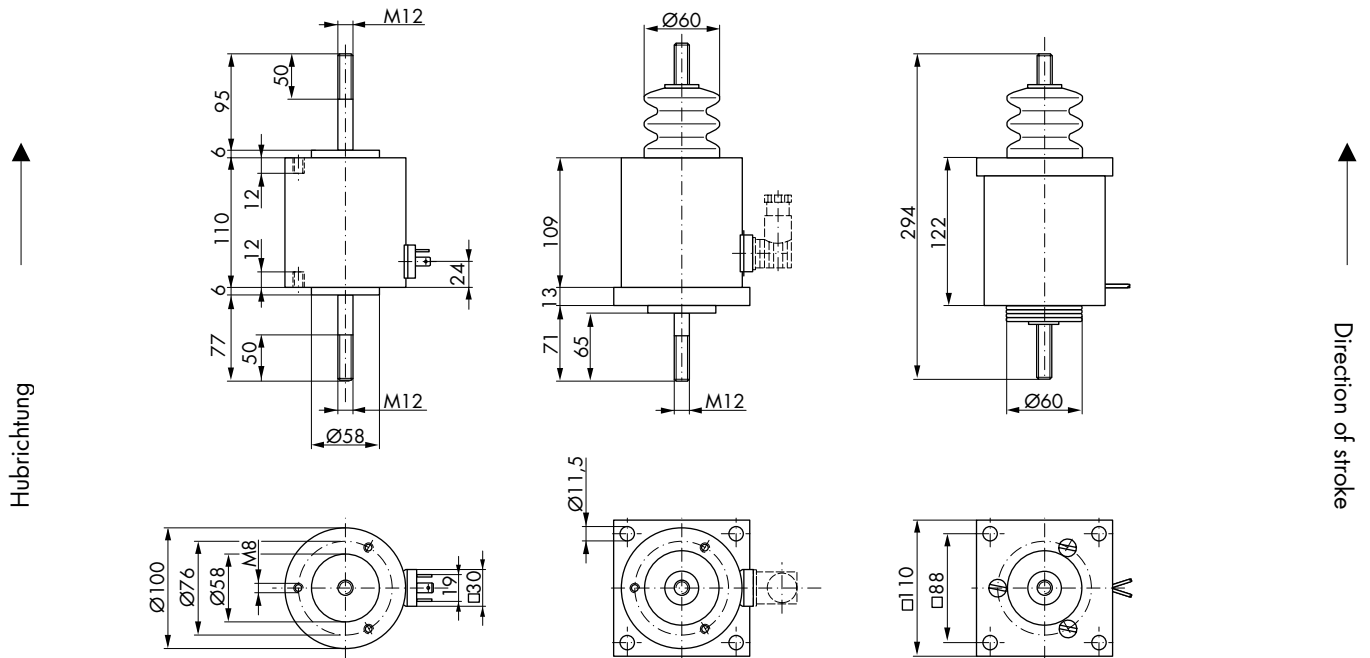
W = horizontal characteristic

Force measured when operating in horizontal position, at 90 % rated voltage and winding at operating temperature

stroke  $s = 0$  corresponds to armature in fully home position

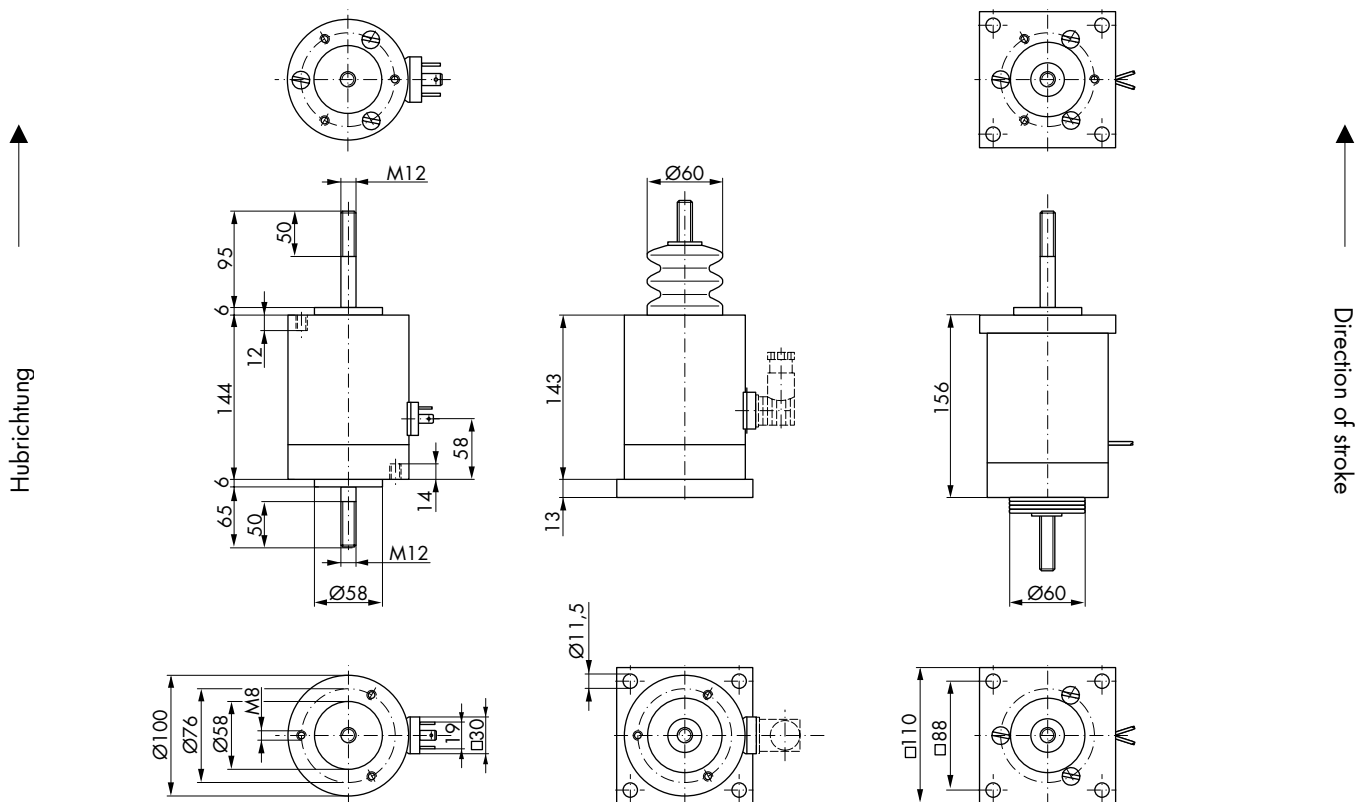
ohne Anschlagdeckel

without end stop



mit Anschlagdeckel

with end stop





# Hochleistungs-Umkehr-Hubmagnet URM 20

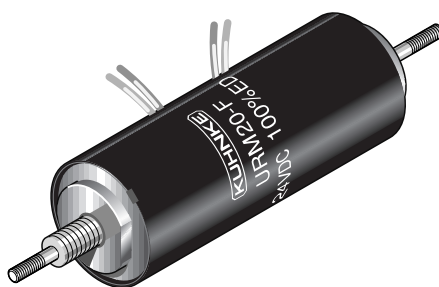
# Heavy Duty Two-Directional Linear Solenoid URM 20

Bestellformel	URM	20	- F -	24 V DC	100 % ED	Order specifications
Hubmagnet	URM					Linear solenoid
Bauart		20				Design type
Anschlußart						Coil terminals
Litze (Standardlänge 10 cm)			F			Flying leads (10 cm standard length)
Nennspannung (Standardspannung) <sup>1)</sup>				24		Nominal voltage (standard voltage) <sup>1)</sup>
Zulässige relative Einschaltdauer bei Luftkühlung (LK)					100 % ED	Perm. duty cycle under air cooled conditions (LK)

<sup>1)</sup> Die Magnete sind auf Anfrage bis 60 V DC lieferbar

<sup>1)</sup> Other voltages are available on request up to 60 V DC

Gewicht:  
Magnet: ca. 105 g  
  
Anker: ca. 19 g  
Standard:  
Spannung: 24 V DC  
Litze: 10 cm  
Isolierstoffklasse: B (T<sub>grenz</sub> = 130 °C)  
  
Isolationsgruppe nach: VDE 0110 C 75  
Prüfspannung: 800 V (eff)



Weight:  
Complete solenoid: appr. 105 g  
Armature: appr. 19 g  
Standard:  
Voltage: 24 V DC  
Flying leads: 10 cm  
Insulation class: B (max. permissible temperature = 130 °C)  
  
Insulation group according to: VDE 0110 C 75  
Test voltage: 800 V (eff)

Wartungsfreie Ankerlagerung (DU-Lager) für höchste Lebensdauer.

Long life expectancy through plastic bobbin armature bearing.

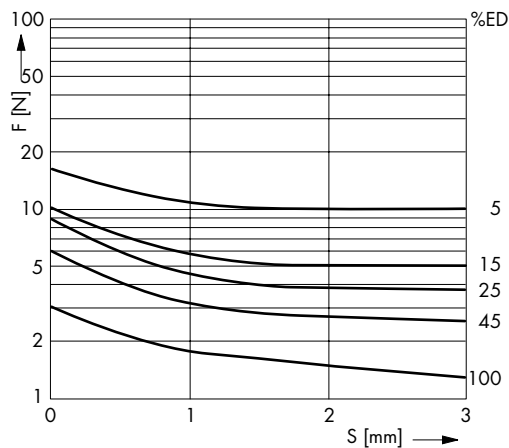
Zul. rel. Einschaltdauer (ED) <sup>2)</sup>	%	100	45	25	15	5	% Perm. duty cycle (ED) <sup>2)</sup>
Nennaufnahme P 20	W	3,9	8	13,5	21	59	W Nominal coil power P 20
Anzugszeit (ED)	ms	11				5	ms Actuation time (ED)

<sup>2)</sup> Bei Montage auf eine Kühlfläche ist eine höhere ED zulässig (bitte anfragen)

<sup>2)</sup> If solenoid is mounted directly onto a flat metal surface, an increase in relative duty cycle is permissible (please ask for advice)

Kraft-Weg-Diagramm  $F = f(s)$

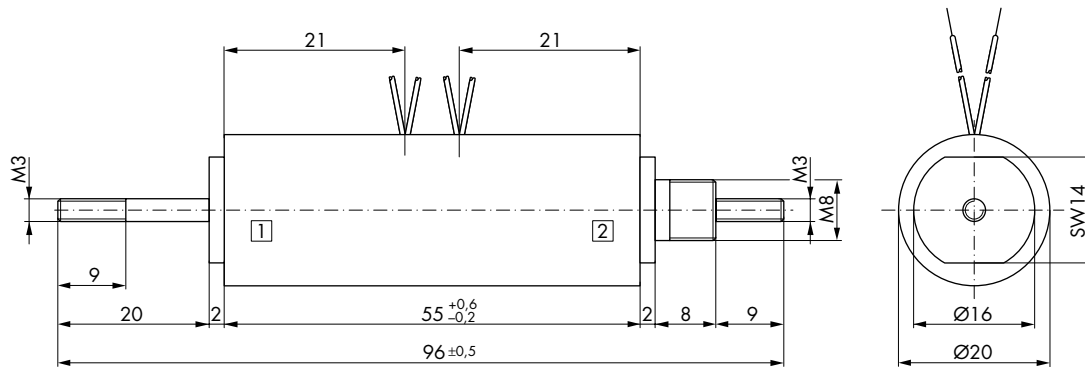
Kraft bei waagerechter Bewegungsrichtung und bei 90 % Nennspannung und betriebswarmer Wicklung



Force vs. Stroke diagramm  $F = f(s)$

Force measured when operating in horizontal position, at 90 % rated voltage and with winding at operating temperature

stroke  $s = 0$  corresponds to armature in fully home position



Maße gelten, wenn System 1 bestromt

↔  
Hubrichtung

Dimensions given when system 1  
current-carrying

↔  
Direction of stroke

# Hochleistungs-Umkehr-Hubmagnet URM 50

# Heavy Duty Two-Directional Linear Solenoid URM 50

Bestellformel	URM	50	- N -	24 V DC	100 % ED	Order specifications
Hubmagnet	URM					Linear solenoid
Bauart		50				Design type
Anschlußart						Coil terminals
Litze (Standardlänge 10 cm)			F			Flying leads (10 cm standard length)
Gerätestecker <sup>1)</sup>			N			Plug-in socket connection <sup>1)</sup>
Nennspannung (Standardspannung) <sup>2)</sup>				24		Nominal voltage (standard voltage) <sup>2)</sup>
Zulässige relative Einschaltdauer bei Luftkühlung (LK)					100 % ED	Perm. duty cycle under air cooled conditions (LK)

<sup>1)</sup> Für Steckhülsen 6,3 DIN 46247

<sup>2)</sup> Die Magnete sind auf Anfrage bis 230 V DC lieferbar

<sup>1)</sup> For socket 6.3 DIN 46247

<sup>2)</sup> Other voltages are available on request up to 230 V DC

Gewicht:

Magnet: ca. 1200 g

Anker: ca. 180 g

Standard:

Spannung: 24 V DC

Litze: 10 cm

Isolierstoffklasse: B (T<sub>grenz</sub> = 130 °C)

Isolationsgruppe

nach: VDE 0110 C 75

Prüfspannung: 2500 V (eff)



Weight:

Complete solenoid: appr. 1200 g

Armature: appr. 180 g

Standard:

Voltage: 24 V DC

Flying leads: 10 cm

Insulation class: B (max. permissible temperature = 130 °C)

Insulation group

according to: VDE 0110 C 75

Test voltage: 2500 V (eff)

Wartungsfreie Ankerlagerung

(DU-Lager) für höchste Lebensdauer.

Long life expectancy through plastic bobbin armature bearing.

Zul. rel. Einschaltdauer (ED) <sup>3)</sup>	%	100	70	40	25	15	5	%	Perm. duty cycle (ED) <sup>3)</sup>
Nennaufnahme P 20	W	15	24	38	56	89	280	W	Nominal coil power P 20

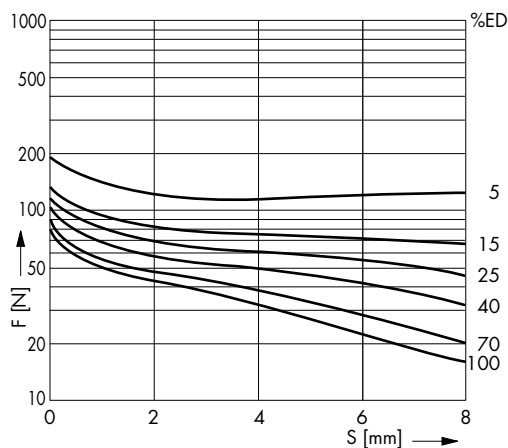
<sup>3)</sup> Bei Montage auf eine Kühlfläche ist eine höhere ED zulässig (bitte anfragen)

<sup>3)</sup> If solenoid is mounted directly onto a flat metal surface, an increase in relative duty cycle is permissible (please ask for advice)

Kraft-Weg-Diagramm  $F = f(s)$

Kraft bei waagerechter Bewegungsrichtung und bei 90 % Nennspannung und betriebswarmer Wicklung

Hub  $s = 0$  entspricht dem angezogenen, bestromten Zustand



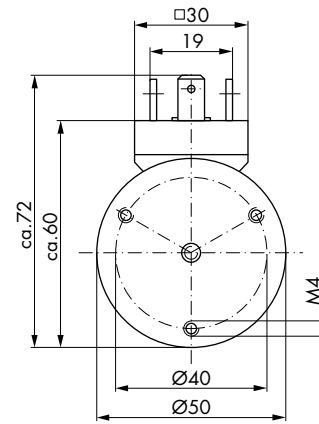
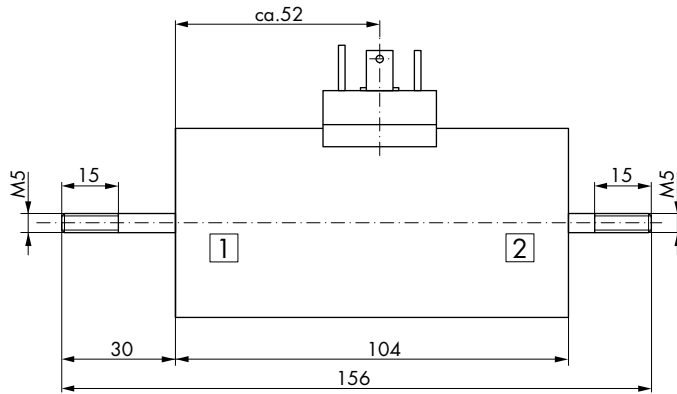
Force vs. Stroke diagramm  $F = f(s)$

Force measured when operating in horizontal position, at 90 % rated voltage and with winding at operating temperature

stroke  $s = 0$  corresponds to armature in fully home position

# Hochleistungs-Umkehr-Hubmagnet URM 50

# Heavy Duty Two-Directional Linear Solenoid URM 50



Maße gelten, wenn System 1 bestromt

↔  
Hubrichtung

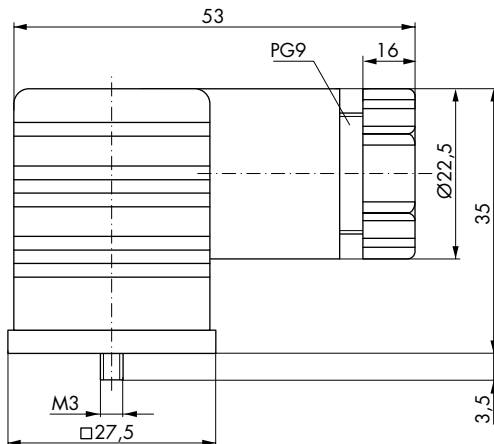
Dimensions given when system 1  
current-carrying

↔  
Direction of stroke

**Gerätesteckdose Z 801**  
Kabelverschraubung SPG 9  
für Kabeldurchmesser 6-8 mm

**Gerätesteckdose Z 811**  
Gerätesteckdose mit eingebautem  
Si-Brückengleichrichter  
Typ GDML 211-GB 1

Zu beziehen bei:  
Firma Richard Hirschmann  
Postfach 110  
73728 Esslingen

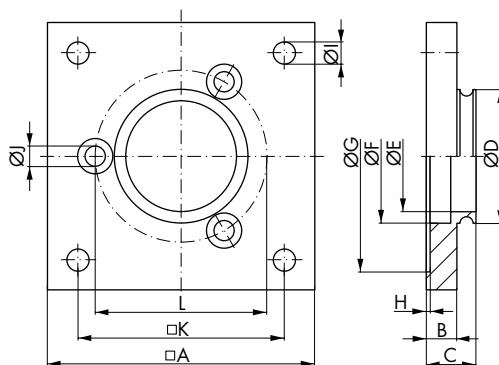


**Plug-in socket for the appliance**  
Screw joint PG 9  
for lead diameter 6-8 mm

**Plug-in socket Z 811**  
Plug-in socket with built-in  
Si-bridge rectifier  
Type GDML 211-GB 1

Obtainable from:  
Firma Richard Hirschmann  
PO Box 110  
73728 Esslingen

**Flansch**  
(Befestigungsschrauben werden  
mitgeliefert)



**Flange**  
(Mounting screws are part of the  
shipment)

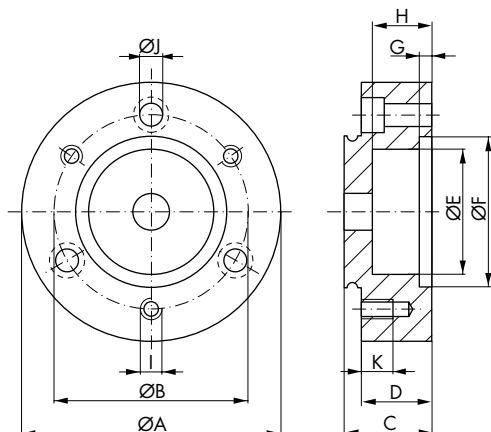
Bestellbezeichnung

Order specification

Bestell-Nr.	Typ	Maße (mm)											Order specification		
		A	B	C	D	E	F	G	H	I	J	K	L	Type	Order number
Z 839	RM 050	50,0	7,0	12,0	30,0	23,0	30,0	-	-	4,8	4,3	42,0	40,0	RM 050	Z 839
Z 840	RM 060	70,0	8,0	13,0	35,0	29,0	35,0	60,5	1,0	5,8	5,3	54,0	45,0	RM 060	Z 840
Z 841	RM 070	80,0	10,0	15,0	38,0	32,5	38,0	70,5	1,0	7,0	5,3	62,0	52,0	RM 070	Z 841
Z 842	RM 080	90,0	12,0	17,0	45,0	38,0	45,0	80,5	1,0	9,5	6,4	72,0	62,0	RM 080	Z 842
Z 843	RM 090	100,0	12,0	17,0	52,0	43,0	52,0	90,5	1,0	9,5	6,4	80,0	68,0	RM 090	Z 843
Z 844	RM 100	110,0	13,0	19,0	58,0	49,0	58,0	100,5	1,0	11,5	8,4	88,0	76,0	RM 100	Z 844

## Anschlagdeckel

(Befestigungsschrauben werden mitgeliefert)



## End stop

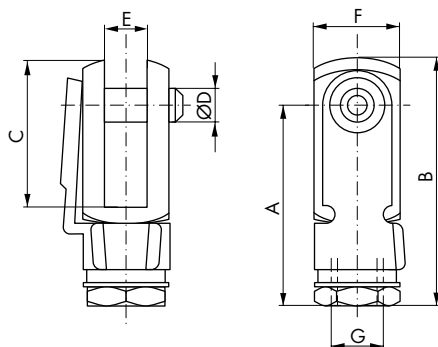
(Mounting screws are part of the shipment)

Bestellbezeichnung

Order specification

Bestell-Nr.	Typ	Maße (mm)										Dimensions (mm)			Type	Order number
		A	B	C	D	E	F	G	H	I	J	K				
Z 838	RM 050	50,0	40,0	20,0	15,0	23,0	30,0	5,5	11,0	M4	4,3	10,0	RM 050	Z 838		
Z 845	RM 060	60,0	45,0	22,0	17,0	29,0	35,0	5,5	12,0	M5	5,3	10,0	RM 060	Z 845		
Z 846	RM 070	70,0	52,0	24,0	19,0	33,0	38,0	5,5	15,0	M5	5,3	10,0	RM 070	Z 846		
Z 847	RM 080	80,0	62,0	30,0	25,0	38,0	45,0	5,5	20,0	M5	5,3	10,0	RM 080	Z 847		
Z 848	RM 090	90,0	68,0	35,0	30,0	43,0	52,0	5,5	25,0	M6	6,4	12,0	RM 090	Z 848		
Z 849	RM 100	100,0	76,0	40,0	34,0	48,0	58,0	6,5	30,0	M8	8,4	14,0	RM 100	Z 849		

## Gabelkopf



## Fork

<sup>1)</sup> Gabelköpfe, verzinkt und gelb chromatiert, werden ohne Mutter geliefert. Sicherung z. B. durch Loctite o.ä.

<sup>2)</sup> Weitere Ausführungen (> M10) auf Anfrage

Bestell-Nr. Order-number	A	B	C	D	E	F	Anschluß <sup>2)</sup> Connection G
38.304	12	15	9	2,5	3,1	6	M3
37.304	23	29	16	5	5	10	M5
36.304	27	34	19	6	6	12	M6
35.304 <sup>1)</sup>	32	42	26	8	8	16	M8
34.304 <sup>2)</sup>	40	52	32	10	10	20	M10

<sup>1)</sup> Forks are galvanised and chromed yellow. Supplied without a nut. Secure using e.g. Loctite or a similar product.

<sup>2)</sup> Further specifications (> M10) optional

Faltenbalge siehe Zubehör-Übersicht,  
Seite 9

Gaiters see accessories page 9