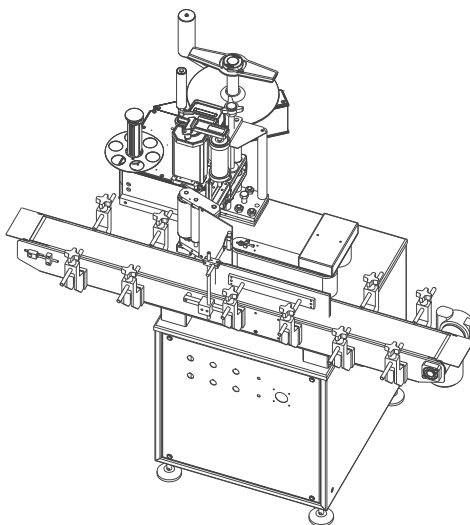
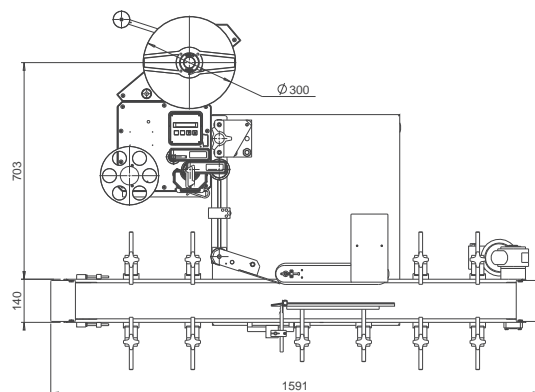
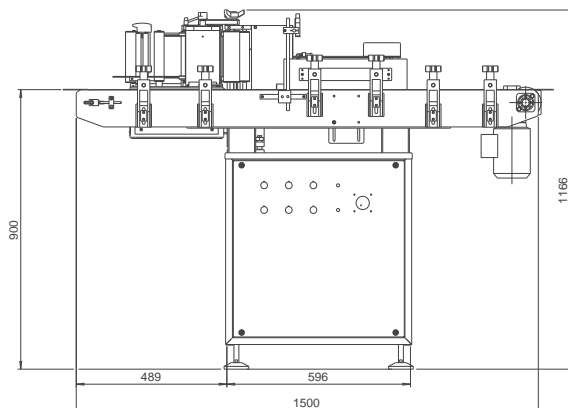


Sistema 1 Twist - System 1 Twist

Per applicazioni avvolgenti - For wrapping application



Caratteristiche Tecniche - Technical Specifications

	Sistema 1 Twist - System 1 Twist
Velocità di produzione	max 3000 pz./ora
<i>Production speed</i>	
Velocità di distribuzione	max 15 mt/min
<i>Dispensign speed</i>	
Dimensione prodotti	Ø 20 - 100 mm
<i>Product size</i>	
Dimensione etichette lungh.	20 - 240 mm
<i>Label size lenght</i>	
Dimensione etichette largh.	10 - 128 mm
<i>Label size width</i>	
Diametro esterno bobina	280 mm
<i>Outside reel diameter</i>	
Diametro interno bobina	40 - 75 mm
<i>Inside reel diameter</i>	
Dim.macchina lungh. - largh. - h	1500 x 1270 x 1300 mm
<i>Machine size length - width - h</i>	
Alimentazione	230 V, 50 - 60 HZ
<i>Power supply</i>	
Assorbimento	700 W
<i>Electrical input</i>	
Aria compressa	6 bar con gruppo stampa
<i>Compressed air</i>	<i>with print units</i>

Soluzione compatta e funzionale per assicurare una perfetta etichettatura dei prodotti cilindrici.

Il dispositivo DRP permette la rotazione del prodotto facendolo ruotare su se stesso durante la fase di etichettatura. Le ridotte dimensioni facilitano l'inserimento in qualsiasi ambiente.

A compact and functional solution ensuring a perfect labelling of cylindrical products. The DRP device makes the product spins around during the labelling phase. A very compact body makes it fit for any environment.

Etipack si riserva di apportare tutte le modifiche che l'evoluzione tecnica renderà necessaria senza obbligo di preavviso. Tutti i diritti di proprietà intellettuale e tecnologica sono riservati. Etipack reserves the right to modify according to the technical evolution, without notice. All the rights of intellectual and technological ownership are reserved



ISO 9001-2008 Cert. n.0291/5

