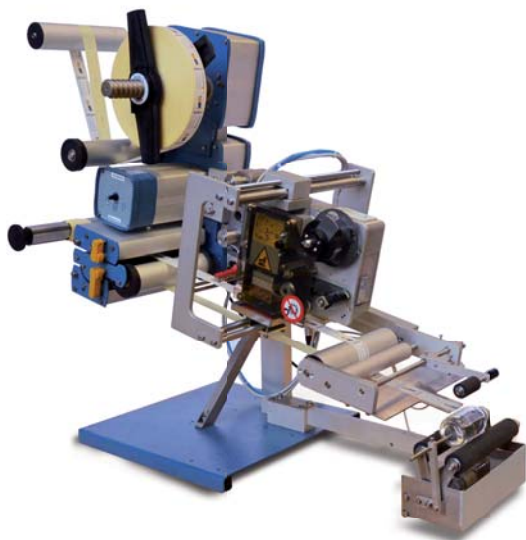


Starter

Etichettatura semi automatica - Semi-automatic labelling

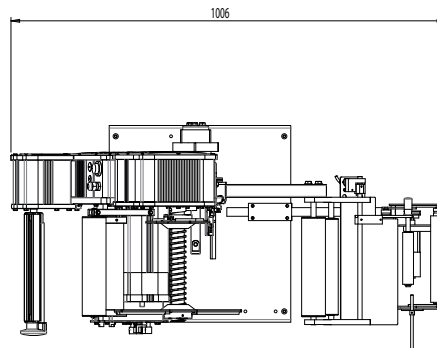
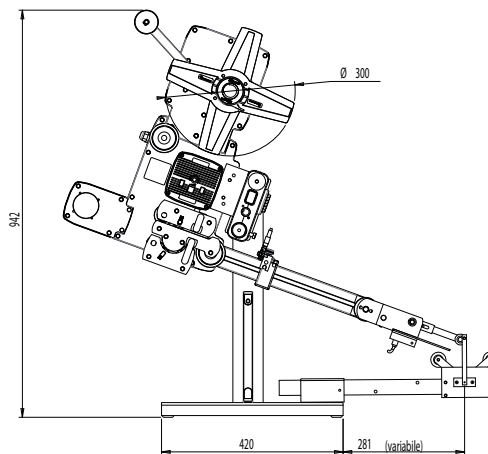
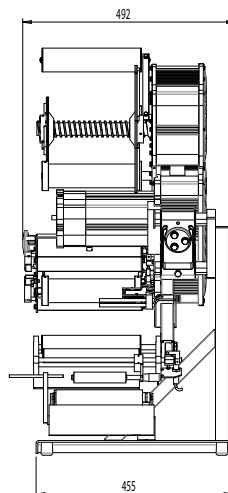


È la soluzione ideale per le esigenze di etichettatura semi automatica che assicura precisione e velocità di applicazione per etichette con larghezza fino a 200 mm. Il distributore può essere completato con accessori, quali gruppi stampa per la sovrastampa dei dati variabili (Europrint e GSCE), posizionatori a rulli motorizzati per l'etichettatura dei prodotti cilindrici, posizionatori per prodotti quadrangolari o applicatori pneumatici.

It is the ideal solution for semi automatic labelling ensuring speed and accuracy with a dispensing width of 200 mm. It is available with a wide range of accessories completing its functions, such as print units for variable data (Europrint and GSCE), motor-driven positioners to label cylindrical products, positioners for quadrangular products or applicators with a label-suction system.



ISO 9001-2008 Cert. n. 0291/5



Caratteristiche Tecniche - Technical Specifications

	Starter
Velocità di distribuzione	≤ 20 m/min
<i>Dispensing speed</i>	
Larghezza di distribuzione	8 - 200 mm
<i>Dispensing width</i>	
Diametro esterno bobina	280 mm
<i>Outside reel diameter</i>	
Diametro interno bobina	40 - 75 mm
<i>Inside reel diameter</i>	
Motorizzazione	passo passo
<i>Motor</i>	<i>Stepper motor</i>
Aria compressa	6 bar - gruppo stampa e applicatori
<i>Compressed air</i>	<i>with print unit and applicators</i>
Dim.macchina lungh. - largh. - h	977 x 483 x 874 mm
<i>Machine size length - width - h</i>	
Alimentazione	230 V, 50 - 60 HZ
<i>Power supply</i>	
Assorbimento	100 W
<i>Electrical input</i>	
Protezione elettrica	IP 54
<i>Electrical protection</i>	

Etipack si riserva di apportare tutte le modifiche che l'evoluzione tecnica renderà necessaria senza obbligo di preavviso. Tutti i diritti di proprietà intellettuale e tecnologica sono riservati.

Etipack reserves the right to modify according to the technical evolution, without notice. All the rights of intellectual and technological ownership are reserved.

