

## VARIO 3-20

GRUPPI DI PRESSIONE - VELOCITÀ VARIABILE

- Facile da installare
- Basso consumo energetico
- Versatile nel funzionamento



### DESCRIZIONE

La nuova serie di gruppi di pressione a velocità variabile VARIO3-20 rappresenta una soluzione affidabile e di facile utilizzo per applicazioni residenziali e industriali. Il sistema prevede l'installazione di due elettropompe in parallelo dotate di controllo elettronico. Il VARIO3 è un dispositivo elettronico in grado di variare la frequenza dell'elettropompa. Integrato direttamente sul motore permette di regolarne la velocità in modo da fornire all'utenza sempre la stessa pressione anche al variare della richiesta d'acqua.

Quando la pressione dell'impianto scende al di sotto della soglia impostata, il modulo avvia la prima pompa del gruppo per ripristinare la pressione di set point; la velocità di rotazione della pompa varia in funzione della richiesta di acqua quindi, ad una maggiore richiesta si avrà una velocità più elevata, fino al raggiungimento di quella massima impostata, dopodiché, se l'impianto richiede maggiori prestazioni, il modulo azionerà la seconda pompa per entrare in soccorso e mantenere la pressione stabile. Al diminuire della richiesta di acqua si avrà una riduzione della velocità dell'ultima pompa entrata in funzione fino al suo spegnimento. Il modulo manterrà in funzionamento la prima pompa entrata in moto fino al raggiungimento della velocità minima impostata dopodiché, se non si avranno nuove diminuzioni di pressione la pompa sarà arrestata. Il VARIO3-20 è dotato di cinque modalità di funzionamento per rispondere alle esigenze di funzionamento.

### DATI MECCANICI

Max. pressione di funzionamento	16 bar	Tipo di liquido	Acqua pulita senza solidi in sospensione o materiale abrasivo
---------------------------------	--------	-----------------	---

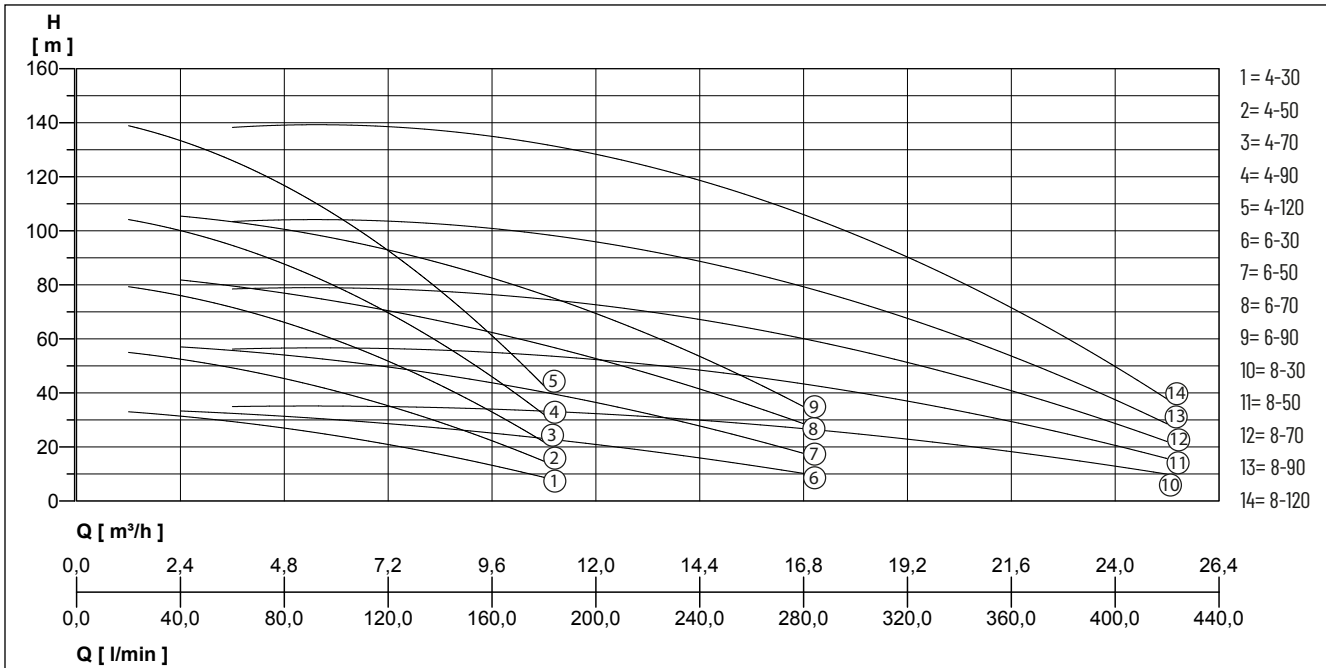
### DATI ELETTRICI

Tensione	3/N/PE~400 V	Max temperatura ambiente	50 °C
Indice di protezione	IP 55		

# VARIO 3-20 MULTINOX VE +

## GRUPPI DI PRESSIONE - VELOCITÀ VARIABILE

### PRESTAZIONI



Pentair si riserva la facoltà di modificare le caratteristiche descritte senza darne preavviso, qualora lo ritenga necessario. Le prestazioni sono soggette a ISO 9906 ISO 9906:2012 - Grado tolleranze 3B.

Tipo	Portata Q [m³/h]	1,2	2,4	3,6	4,8	6	7,2	8,4	9,6	10,8	12	14,4	16,8	18	21,6	25,2
VARIO3-20 MULTINOX VE+ 4-30	Prevalenza H (m)	33	31	30	27	24	21	17	13	9						
VARIO3-20 MULTINOX VE+ 4-50		55	52	50	45	41	35	29	22	15						
VARIO3-20 MULTINOX VE+ 4-70		79	76	72	67	59	51	43	33	22						
VARIO3-20 MULTINOX VE+ 4-90		104	100	95	88	79	69	59	46	32						
VARIO3-20 MULTINOX VE+ 4-120		138	134	127	117	105	92	78	61	43						
VARIO3-20 MULTINOX VE+ 6-30			34	32	31	30	28	27	26	23	21	16	10			
VARIO3-20 MULTINOX VE+ 6-50			58	56	53	51	49	47	44	41	37	28	17			
VARIO3-20 MULTINOX VE+ 6-70			83	80	77	76	61	68	64	59	55	42	27			
VARIO3-20 MULTINOX VE+ 6-90			107	103	99	97	92	88	83	76	71	54	34			
VARIO3-20 MULTINOX VE+ 8-30				35	35	35	35	35	34	33	32	30	27	25	18	10
VARIO3-20 MULTINOX VE+ 8-50				57	57	56	56	56	54	53	52	50	45	40	28	16
VARIO3-20 MULTINOX VE+ 8-70				80	79	78	78	77	75	74	73	70	60	56	40	22
VARIO3-20 MULTINOX VE+ 8-90				104	104	104	103	103	101	98	94	90	82	73	52	29
VARIO3-20 MULTINOX VE+ 8-120				139	139	139	138	138	135	131	126	120	109	98	70	38

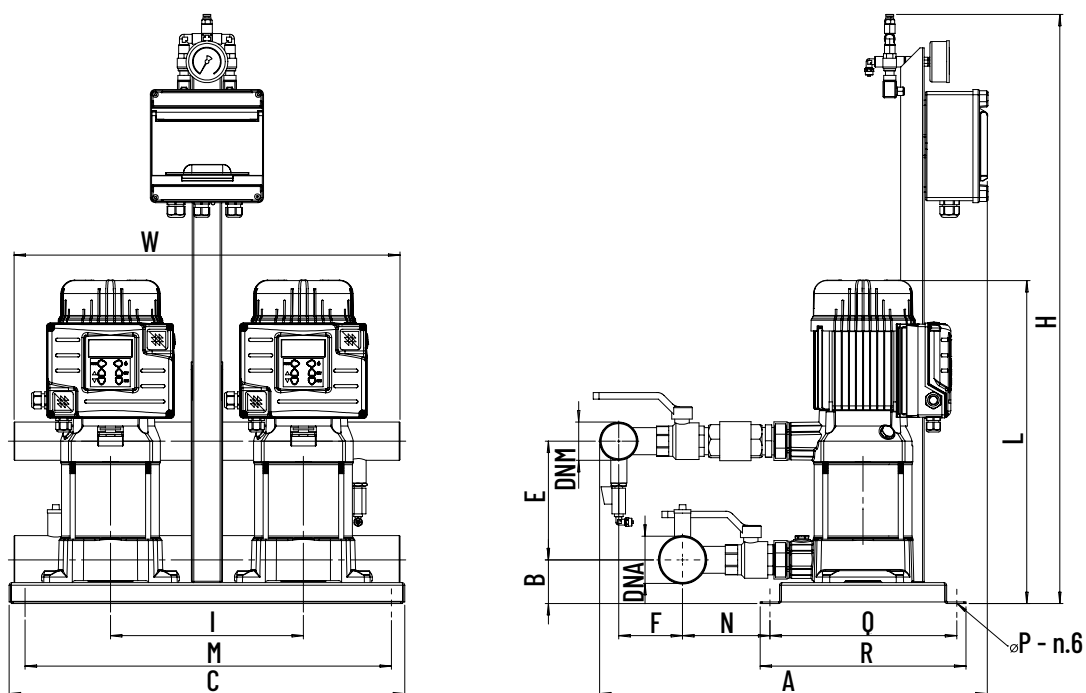
# VARIO 3-20 MULTINOX VE +

## GRUPPI DI PRESSIONE - VELOCITÀ VARIABILE

### VARIO 3-20 MULTINOX VE +

Tipo	Codice	Potenza motore 2xP2	Corrente 2xl	Temperatura max del liquido	Peso
VARIO3-20 MULTINOX VE+ 4-30	UI710280	0,7 kW	1,7 A	50 °C	69 kg
VARIO3-20 MULTINOX VE+ 4-50	UI710290	1,3 kW	3,0 A	50 °C	77 kg
VARIO3-20 MULTINOX VE+ 4-70	UI710300	1,3 kW	3,2 A	50 °C	85 kg
VARIO3-20 MULTINOX VE+ 4-90	UI710310	1,5 kW	4,0 A	50 °C	87 kg
VARIO3-20 MULTINOX VE+ 4-120	UI710320	1,5 kW	5,2 A	50 °C	91 kg
VARIO3-20 MULTINOX VE+ 6-30	UI710240	0,7 kW	2,3 A	50 °C	69 kg
VARIO3-20 MULTINOX VE+ 6-50	UI710250	1,3 kW	3,2 A	50 °C	77 kg
VARIO3-20 MULTINOX VE+ 6-70	UI710260	1,5 kW	3,6 A	50 °C	85 kg
VARIO3-20 MULTINOX VE+ 6-90	UI710270	1,5 kW	7,6 A	50 °C	87 kg
VARIO3-20 MULTINOX VE+ 8-30	UI710210	1,3 kW	2,1 A	50 °C	69 kg
VARIO3-20 MULTINOX VE+ 8-50	UI710220	1,5 kW	3,6 A	50 °C	77 kg
VARIO3-20 MULTINOX VE+ 8-70	UI710230	1,5 kW	5,0 A	50 °C	85 kg
VARIO3-20 MULTINOX VE+ 8-90	UI700180	3,0 kW	9,7 A	50 °C	110 kg
VARIO3-20 MULTINOX VE+ 8-120	UI700190	4,0 kW	12,3 A	50 °C	116 kg

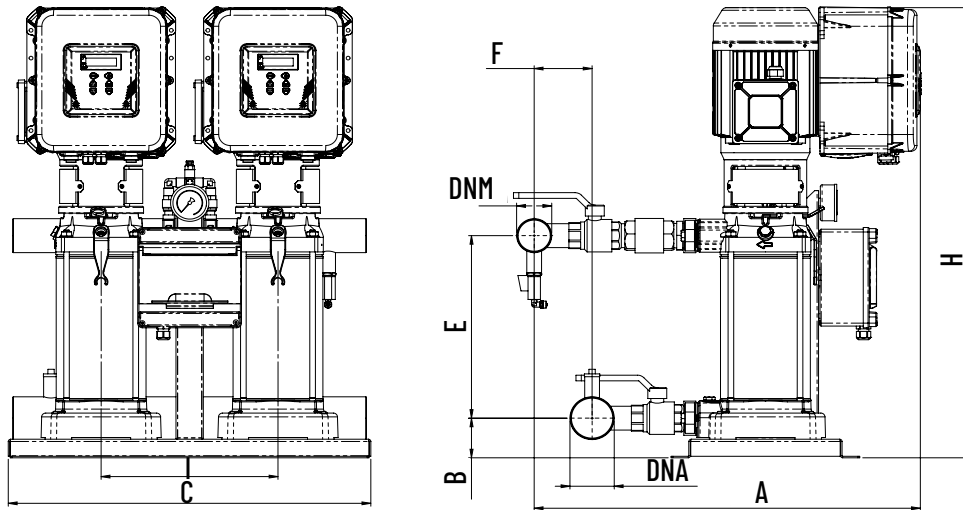
Fig. 1



# VARIO 3-20 MULTINOX VE +

## GRUPPI DI PRESSIONE - VELOCITÀ VARIABILE

Fig. 2



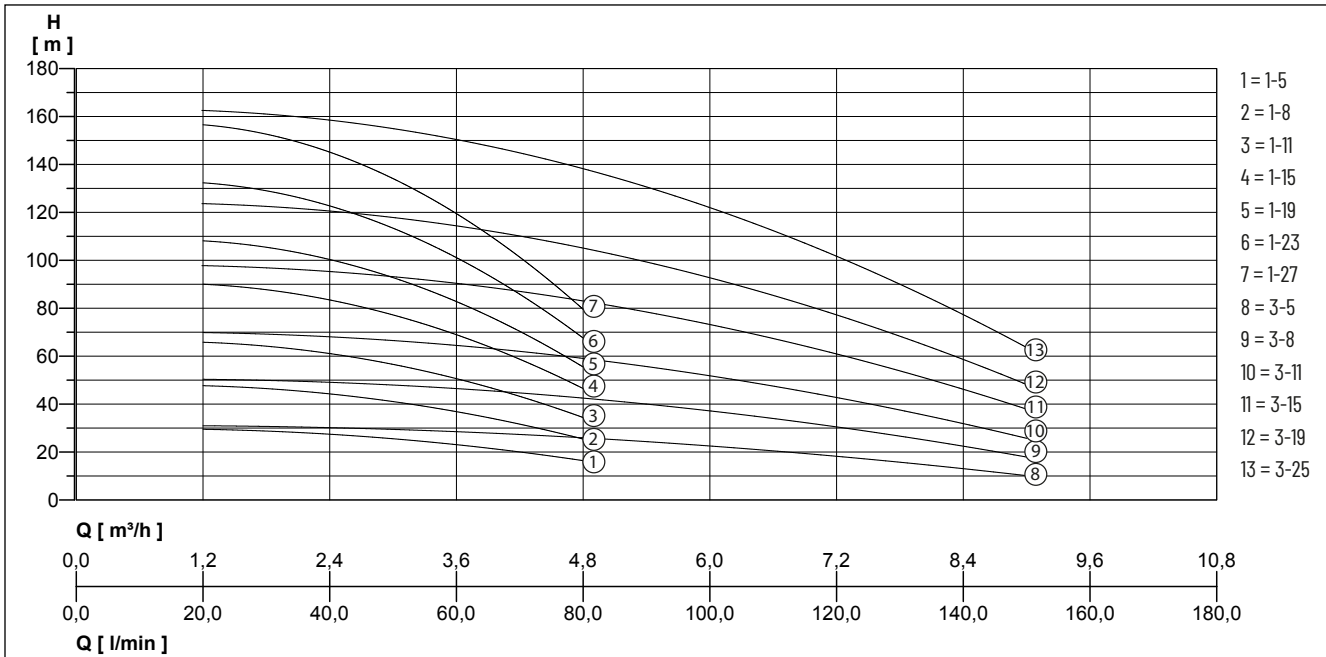
### DIMENSIONI [mm]

Tipo	Fig.	A	B	C	F	H	I	L	M	N	P	Q	R	W	DNA	DNM	E
VARIO3-20 MULTINOX VE+ 4-30	1	615	68	608,5	96	910	300	449	578,5	145	10,5	290	320	600	2 1/2"	2"	130
VARIO3-20 MULTINOX VE+ 4-50	1	615	68	608,5	96	910	300	503	578,5	145	10,5	290	320	600	2 1/2"	2"	184
VARIO3-20 MULTINOX VE+ 4-70	1	615	68	608,5	96	910	300	557	578,5	145	10,5	290	320	600	2 1/2"	2"	238
VARIO3-20 MULTINOX VE+ 4-90	1	615	68	608,5	96	910	300	611	578,5	145	10,5	290	320	600	2 1/2"	2"	292
VARIO3-20 MULTINOX VE+ 4-120	1	615	68	608,5	96	910	300	693	578,5	145	10,5	290	320	600	2 1/2"	2"	373
VARIO3-20 MULTINOX VE+ 6-30	1	615	68	608,5	96	910	300	449	578,5	145	10,5	290	320	600	2 1/2"	2"	130
VARIO3-20 MULTINOX VE+ 6-50	1	615	68	608,5	96	910	300	503	578,5	145	10,5	290	320	600	2 1/2"	2"	184
VARIO3-20 MULTINOX VE+ 6-70	1	615	68	608,5	96	910	300	557	578,5	145	10,5	290	320	600	2 1/2"	2"	238
VARIO3-20 MULTINOX VE+ 6-90	1	615	68	608,5	96	910	300	611	578,5	145	10,5	290	320	600	2 1/2"	2"	292
VARIO3-20 MULTINOX VE+ 8-30	1	615	68	608,5	96	910	300	449	578,5	145	10,5	290	320	600	2 1/2"	2"	130
VARIO3-20 MULTINOX VE+ 8-50	1	615	68	608,5	96	910	300	503	578,5	145	10,5	290	320	600	2 1/2"	2"	184
VARIO3-20 MULTINOX VE+ 8-70	1	615	68	608,5	96	910	300	557	578,5	145	10,5	290	320	600	2 1/2"	2"	238
VARIO3-20 MULTINOX VE+ 8-90	2	691	68	608,5	96	765	300	765	578,5	145	10,5	290	320	600	2 1/2"	2"	292
VARIO3-20 MULTINOX VE+ 8-120	2	691	68	608,5	96	890	300	890	578,5	145	10,5	290	320	600	2 1/2"	2"	373

# VARIO 3-20 PVM 1-3

GRUPPI DI PRESSIONE - VELOCITÀ VARIABILE

## PRESTAZIONI



Pentair si riserva la facoltà di modificare le caratteristiche descritte senza darne preavviso, qualora lo ritenga necessario. Le prestazioni sono soggette a ISO 9906 ISO 9906:2012 - Grado tolleranze 3B.

Tipo	Portata Q [m³/h]	1,2	2,4	3,6	4,8	6	7,2	8,4	9
VARIO3-20 PVM 1-5 F	Prevalenza H(m)	29,4	27,7	22,8	16,5				
VARIO3-20 PVM 1-8 F		47,6	44,5	36,6	25,5				
VARIO3-20 PVM 1-11 F		65,7	61,4	50,3	34,5				
VARIO3-20 PVM 1-15 F		89,9	83,8	68,6	46,6				
VARIO3-20 PVM 1-19 F		108,0	100,7	82,4	55,6				
VARIO3-20 PVM 1-23 F		132,2	123,1	100,7	67,7				
VARIO3-20 PVM 1-27 F		156,4	145,6	119,0	79,7				
VARIO3-20 PVM 3-5 F		31,1	30,0	28,3	26,2	22,6	18,0	13,3	10,0
VARIO3-20 PVM 3-8 F		50,5	48,9	46,2	42,9	37,3	30,1	22,7	17,8
VARIO3-20 PVM 3-11 F		70,0	67,9	64,1	59,6	52,1	42,1	32,1	25,7
VARIO3-20 PVM 3-15 F		96,0	93,2	88,0	81,9	71,7	58,2	44,7	36,1
VARIO3-20 PVM 3-19 F		121,9	118,4	111,9	104,2	91,3	74,3	57,2	46,5
VARIO3-20 PVM 3-25 F		160,8	156,3	147,8	137,6	120,8	98,4	76,0	62,1

## VARIO 3-20 PVM 1-3

Tipo	Codice	Potenza motore 2xP2	Corrente 2xl	Temperatura max del liquido	Peso
VARIO3-20 PVM 1-5 F	UI710000	0,37 kW	1,50 A	120 °C	75 kg
VARIO3-20 PVM 1-8 F	UI710010	0,55 kW	2,30 A	120 °C	78 kg
VARIO3-20 PVM 1-11 F	UI710020	0,55 kW	3,20 A	120 °C	80 kg
VARIO3-20 PVM 1-15 F	UI710030	0,75 kW	4,40 A	120 °C	87 kg
VARIO3-20 PVM 1-19 F	UI710040	1,10 kW	5,50 A	120 °C	93 kg
VARIO3-20 PVM 1-23 F	UI710050	1,10 kW	6,70 A	120 °C	96 kg
VARIO3-20 PVM 1-27 F	UI710060	1,50 kW	7,80 A	120 °C	116 kg
VARIO3-20 PVM 3-5 F	UI710070	0,37 kW	0,90 A	120 °C	75 kg
VARIO3-20 PVM 3-8 F	UI710080	0,75 kW	1,45 A	120 °C	82 kg
VARIO3-20 PVM 3-11 F	UI710090	1,10 kW	2,00 A	120 °C	87 kg
VARIO3-20 PVM 3-15 F	UI710100	1,10 kW	2,70 A	120 °C	90 kg
VARIO3-20 PVM 3-19 F	UI710110	1,50 kW	3,40 A	120 °C	110 kg
VARIO3-20 PVM 3-25 F	UI710120	2,20 kW	4,50 A	120 °C	120 kg

# VARIO 3-20 PVM 1-3

GRUPPI DI PRESSIONE - VELOCITÀ VARIABILE

Fig. 1

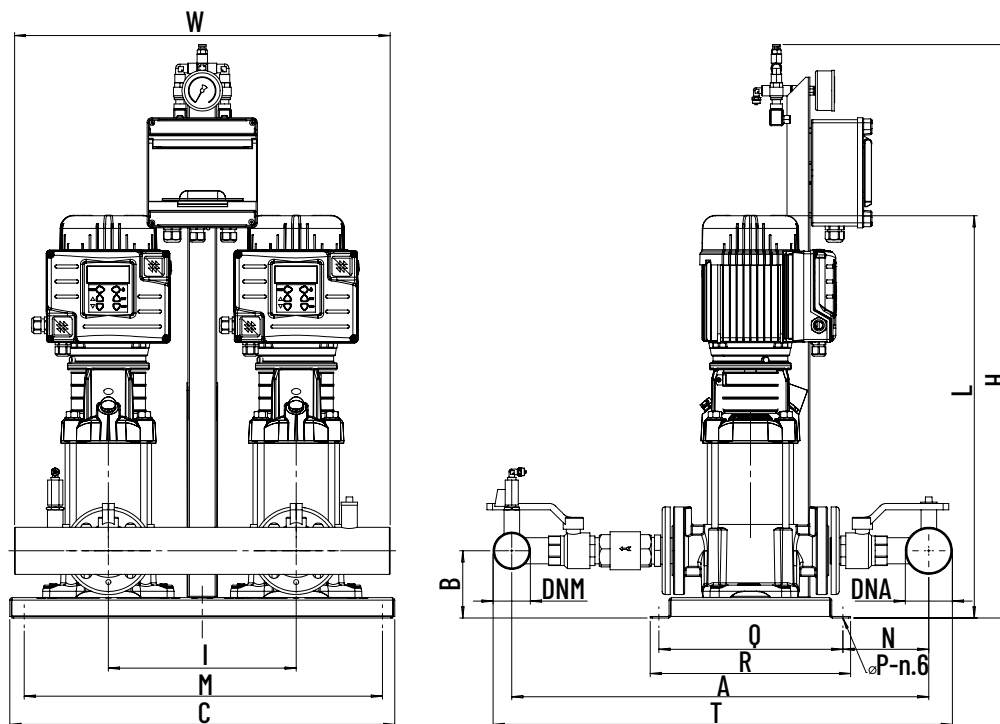
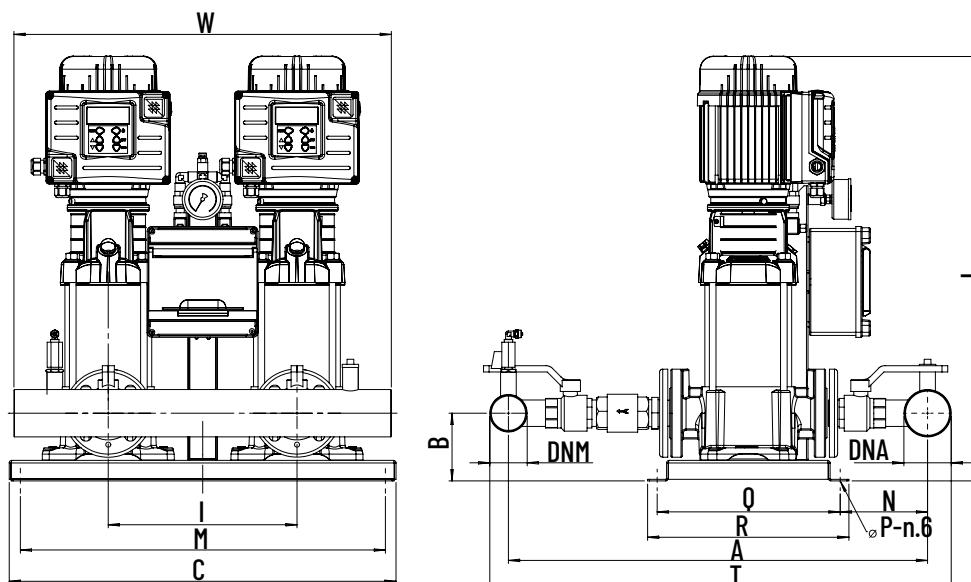


Fig. 2



# VARIO 3-20 PVM 1-3

GRUPPI DI PRESSIONE - VELOCITÀ VARIABILE

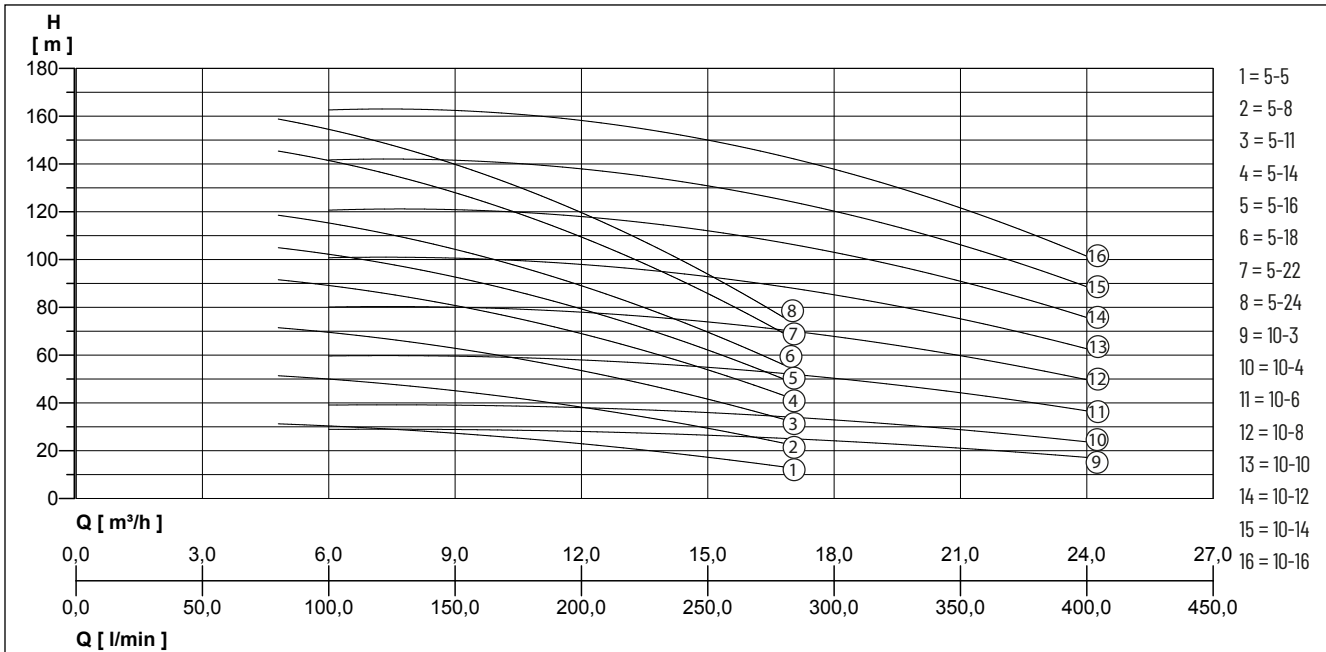
## DIMENSIONI [mm]

Tipo	Fig.	A	B	C	H	I	L	M	N	P	Q	R	T	W	DNA	DNM
VARIO3-20 PVM 1-5 F	1	650	105	600	800	370	540	570	127	8,2	290	320	710	670	2"	2"
VARIO3-20 PVM 1-8 F	1	650	105	600	800	370	594	570	127	8,2	290	320	710	670	2"	2"
VARIO3-20 PVM 1-11 F	2	650	105	600	800	370	648	570	127	8,2	290	320	710	670	2"	2"
VARIO3-20 PVM 1-15 F	2	650	105	600	800	370	766	570	127	8,2	290	320	710	670	2"	2"
VARIO3-20 PVM 1-19 F	2	650	105	600	800	370	838	570	127	8,2	290	320	710	670	2"	2"
VARIO3-20 PVM 1-23 F	2	650	105	600	800	370	910	570	127	8,2	290	320	710	670	2"	2"
VARIO3-20 PVM 1-27 F	2	650	105	600	800	370	1030	570	127	8,2	290	320	710	670	2"	2"
VARIO3-20 PVM 3-5 F	1	650	105	600	800	370	540	570	127	8,2	290	320	710	670	2"	2"
VARIO3-20 PVM 3-8 F	1	650	105	600	800	370	640	570	127	8,2	290	320	710	670	2"	2"
VARIO3-20 PVM 3-11 F	2	650	105	600	800	370	694	570	127	8,2	290	320	710	670	2"	2"
VARIO3-20 PVM 3-15 F	2	650	105	600	800	370	766	570	127	8,2	290	320	710	670	2"	2"
VARIO3-20 PVM 3-19 F	2	650	105	600	800	370	886	570	127	8,2	290	320	710	670	2"	2"
VARIO3-20 PVM 3-25 F	2	650	105	600	800	370	994	570	127	8,2	290	320	710	670	2"	2"

# VARIO 3-20 PVM 5-10

## GRUPPI DI PRESSIONE - VELOCITÀ VARIABILE

### PRESTAZIONI



Pentair si riserva la facoltà di modificare le caratteristiche descritte senza darne preavviso, qualora lo ritenga necessario. Le prestazioni sono soggette a ISO 9906 ISO 9906:2012 - Grado tolleranze 3B.

Tipo	Portata Q [m³/h]	4,8	6	7,2	9,6	12	14,4	16,8	18	24
VARIO3-20 PVM 5-5 F	Prevalenza H(m)	31,1		29,4	26,8	22,9	18,0	13,5		
VARIO3-20 PVM 5-8 F		51,1		48,5	44,3	38,2	30,5	23,6		
VARIO3-20 PVM 5-11 F		71,1		67,5	61,8	53,5	43,0	33,8		
VARIO3-20 PVM 5-14 F		91,1		86,6	79,4	68,9	55,8	43,9		
VARIO3-20 PVM 5-16 F		104,5		99,3	91,0	79,1	64,7	50,7		
VARIO3-20 PVM 5-18 F		117,8		112,0	102,7	89,3	71,1	57,4		
VARIO3-20 PVM 5-22 F		144,5		137,4	126,1	109,7	87,6	70,9		
VARIO3-20 PVM 5-24 F		157,8		150,1	137,8	119,9	95,9	77,7		
VARIO3-20 PVM 10-3 F			29,0			27,8			24,4	17,1
VARIO3-20 PVM 10-4 F			39,2			37,7			33,2	23,6
VARIO3-20 PVM 10-6 F			59,8			57,5			50,8	36,5
VARIO3-20 PVM 10-8 F			80,3			77,4			68,4	49,5
VARIO3-20 PVM 10-10 F			101,0			97,2			86,0	62,4
VARIO3-20 PVM 10-12 F			121,0			117,0			104,0	75,4
VARIO3-20 PVM 10-14 F			142,0			137,0			121,2	88,3
VARIO3-20 PVM 10-16 F			163,0			157,0			139,0	101,0



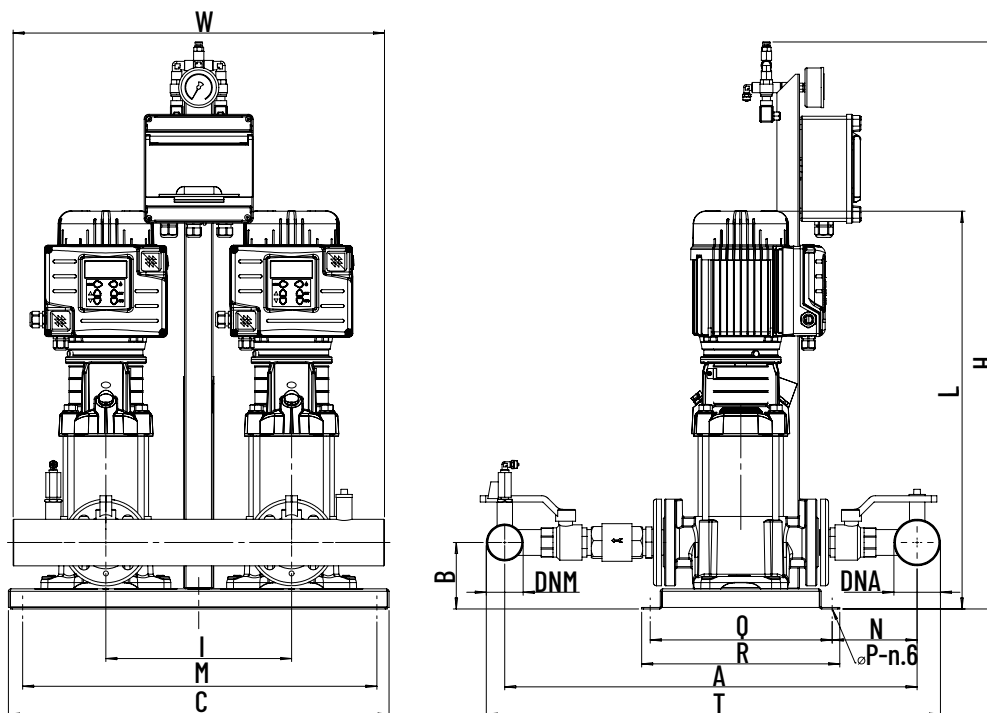
# VARIO 3-20 PVM 5-10

## GRUPPI DI PRESSIONE - VELOCITÀ VARIABILE

### VARIO 3-20 PVM 5-10

Tipo	Codice	Potenza motore 2xP2	Corrente 2xl	Temperatura max del liquido	Peso
VARIO3-20 PVM 5-5 F	UI710130	0,75 kW	1,7 A	120 °C	83 kg
VARIO3-20 PVM 5-8 F	UI710140	1,10 kW	2,7 A	120 °C	89 kg
VARIO3-20 PVM 5-11 F	UI710150	2,20 kW	3,7 A	120 °C	115 kg
VARIO3-20 PVM 5-14 F	UI710160	2,20 kW	4,8 A	120 °C	118 kg
VARIO3-20 PVM 5-16 F	UI710170	2,20 kW	5,4 A	120 °C	120 kg
VARIO3-20 PVM 5-18 F	UI700200	3,00 kW	6,1 A	120 °C	142 kg
VARIO3-20 PVM 5-22 F	UI700210	4,00 kW	7,5 A	120 °C	153 kg
VARIO3-20 PVM 5-24 F	UI700220	4,00 kW	8,2 A	120 °C	155 kg
VARIO3-20 PVM 10-3 F	UI710180	1,10 kW	2,4 A	120 °C	109 kg
VARIO3-20 PVM 10-4 F	UI710190	1,50 kW	3,2 A	120 °C	129 kg
VARIO3-20 PVM 10-6 F	UI710200	2,20 kW	4,8 A	120 °C	138 kg
VARIO3-20 PVM 10-8 F	UI700230	3,00 kW	6,4 A	120 °C	135 kg
VARIO3-20 PVM 10-10 F	UI700240	4,00 kW	8,0 A	120 °C	140 kg
VARIO3-20 PVM 10-12 F	UI700250	4,00 kW	9,6 A	120 °C	145 kg
VARIO3-20 PVM 10-14 F	UI700260	5,50 kW	11,0 A	120 °C	150 kg
VARIO3-20 PVM 10-16 F	UI700270	5,50 kW	13,0 A	120 °C	155 kg

Fig. 1



# VARIO 3-20 PVM 5-10

GRUPPI DI PRESSIONE - VELOCITÀ VARIABILE

Fig. 2

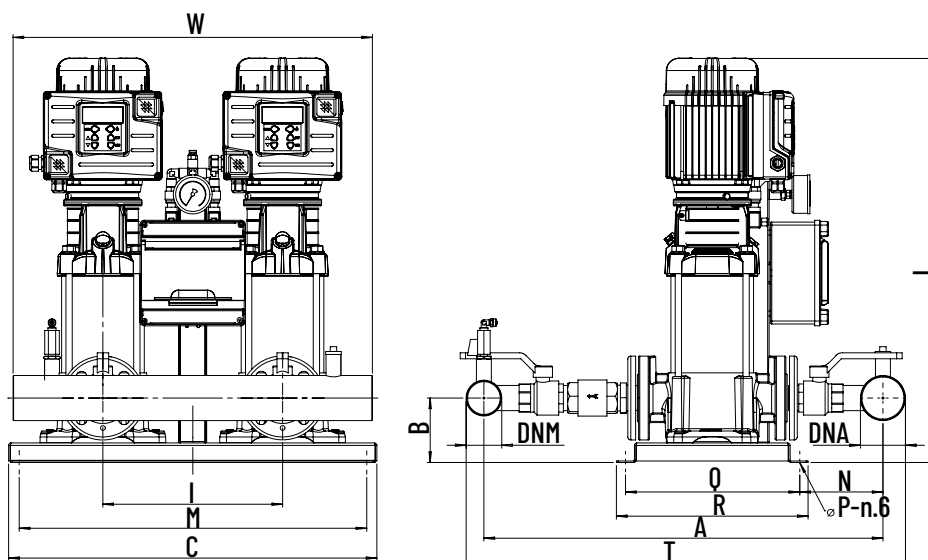
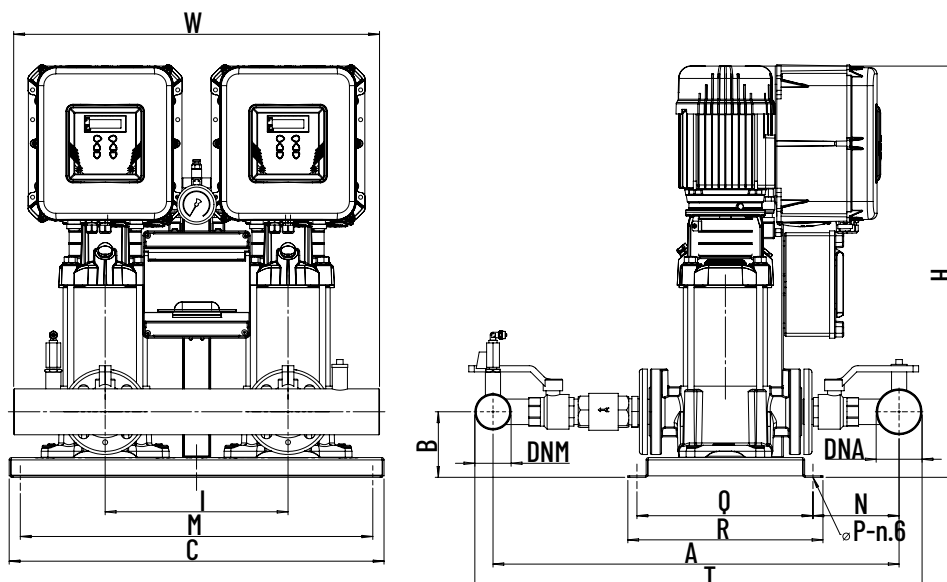


Fig. 3



# VARIO 3-20 PVM 5-10

GRUPPI DI PRESSIONE - VELOCITÀ VARIABILE

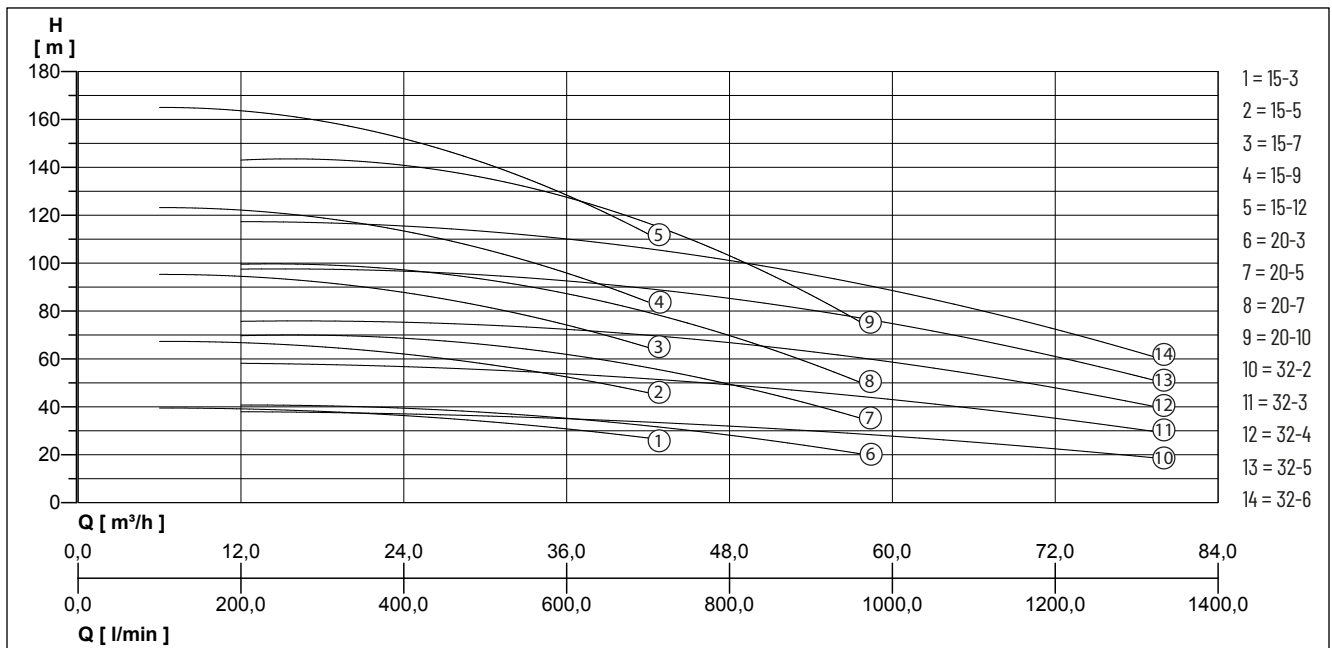
## DIMENSIONI [mm]

Tipo	Fig.	A	B	C	H	I	L	M	N	P	Q	R	T	W	DNA	DNM
VARIO3-20 PVM 5-5 F	1	650	105	600	800	370	631	570	127	8,2	290	320	710	670	2"	2"
VARIO3-20 PVM 5-8 F	2	650	105	600	800	370	712	570	127	8,2	290	320	710	670	2"	2"
VARIO3-20 PVM 5-11 F	2	650	105	600	800	370	841	570	127	8,2	290	320	710	670	2"	2"
VARIO3-20 PVM 5-14 F	2	650	105	600	800	370	922	570	127	8,2	290	320	710	670	2"	2"
VARIO3-20 PVM 5-16 F	2	650	105	600	800	370	976	570	127	8,2	290	320	710	670	2"	2"
VARIO3-20 PVM 5-18 F	3	690	108	615	1091	300		578,5	145	10,5	290	320	757	600	2"	2"
VARIO3-20 PVM 5-22 F	3	690	108	615	1206	300		578,5	145	10,5	290	320	757	600	2"	2"
VARIO3-20 PVM 5-24 F	3	690	108	615	1260	300		578,5	145	10,5	290	320	757	600	2"	2"
VARIO3-20 PVM 10-3 F	1	700	110	620	800	370	642	590	150	8,2	290	320	775	670	2 1/2"	2 1/2"
VARIO3-20 PVM 10-4 F	2	700	110	620	800	370	720	590	150	8,2	290	320	775	670	2 1/2"	2 1/2"
VARIO3-20 PVM 10-6 F	2	700	110	620	800	370	780	590	150	8,2	290	320	775	670	2 1/2"	2 1/2"
VARIO3-20 PVM 10-8 F	3	720	113	615	902	360		578,5	158	8,5	290	320	795	660	2 1/2"	2 1/2"
VARIO3-20 PVM 10-10 F	3	720	113	615	969	360		578,5	158	8,5	290	320	795	670	2 1/2"	2 1/2"
VARIO3-20 PVM 10-12 F	3	720	113	615	1029	360		578,5	158	8,5	290	320	795	660	2 1/2"	2 1/2"
VARIO3-20 PVM 10-14 F	3	720	113	615	1158	360		578,5	158	8,5	290	320	795	660	2 1/2"	2 1/2"
VARIO3-20 PVM 10-16 F	3	720	113	615	1218	360		578,5	158	8,5	290	320	795	660	2 1/2"	2 1/2"

# VARIO 3-20 PVM 15

GRUPPI DI PRESSIONE - VELOCITÀ VARIABILE

## PRESTAZIONI



Pentair si riserva la facoltà di modificare le caratteristiche descritte senza darne preavviso, qualora lo ritenga necessario. Le prestazioni sono soggette a ISO 9906 ISO 9906:2012 - Grado tolleranze 3B.

Tipo	Portata Q [m³/h]	6	12	18	24	30	36	42	48	57,6	200	400	600	800	1000	1200	1320
VARIO3-20 PVM 15-3 F	Prevalenza H (m)	39,6	39,2	37,8	36,3	34,1	31,0	26,8									
VARIO3-20 PVM 15-5 F		67,4	66,9	64,7	62,0	58,1	52,7	45,7									
VARIO3-20 PVM 15-7 F		95,3	94,7	91,6	87,7	82,0	74,4	64,6									
VARIO3-20 PVM 15-9 F		123,2	122,4	118,4	113,4	106,0	96,0	83,6									
VARIO3-20 PVM 15-12 F		165,0	163,9	158,8	151,9	141,9	128,6	112,0									
VARIO3-20 PVM 20-3 F			41,0		39,0		35,0		29,0	20,0							
VARIO3-20 PVM 20-5 F			70,0		68,0		62,0		50,0	35,0							
VARIO3-20 PVM 20-7 F			100,0		96,0		88,0		70,0	50,0							
VARIO3-20 PVM 20-10 F			144,0		139,0		127,0		106,0	74,0							
VARIO3-20 PVM 32-2 F											38,0	37,0	35,0	32,0	28,0	22,0	19,0
VARIO3-20 PVM 32-4 F											76,0	75,0	72,0	67,0	59,0	48,0	40,0
VARIO3-20 PVM 32-5 F											98,0	96,0	92,0	86,0	75,0	61,0	51,0
VARIO3-20 PVM 32-3 F											58,0	57,0	54,0	49,0	43,0	35,0	30,0
VARIO3-20 PVM 32-6 F											118,0	115,0	109,0	101,0	90,0	73,0	60,0

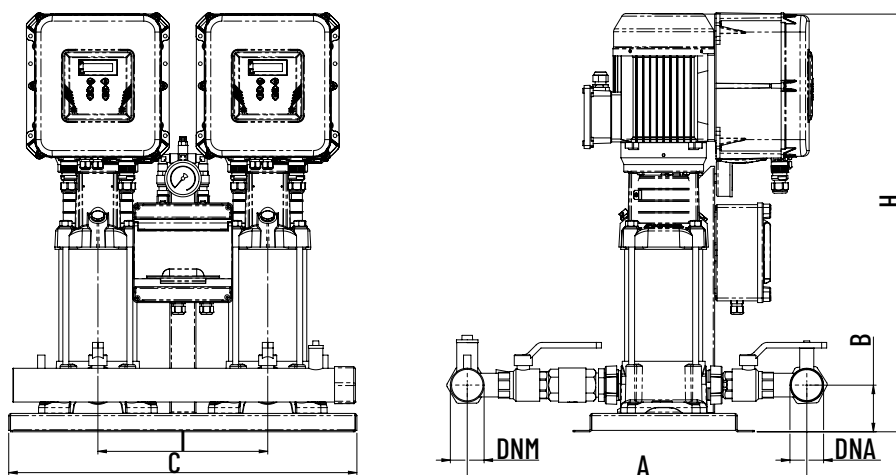
# VARIO 3-20 PVM 15

GRUPPI DI PRESSIONE - VELOCITÀ VARIABILE

## VARIO 3-20 PVM 15

Tipo	Codice	Potenza motore 2xP2	Corrente 2xl	Temperatura max del liquido	Peso
VARIO3-20 PVM 15-3 F	UI700280	3,0 kW	5,1 A	120 °C	140 kg
VARIO3-20 PVM 15-5 F	UI700290	4,0 kW	8,5 A	120 °C	160 kg
VARIO3-20 PVM 15-7 F	UI700300	5,5 kW	12,0 A	120 °C	210 kg
VARIO3-20 PVM 15-9 F	UI700310	7,5 kW	15,0 A	120 °C	226 kg
VARIO3-20 PVM 15-12 F	UI700320	11,0 kW	20,0 A	120 °C	250 kg
VARIO3-20 PVM 20-3 F	UI700330	4,0 kW	8,5 A	120 °C	140 kg
VARIO3-20 PVM 20-5 F	UI700340	5,5 kW	11,9 A	120 °C	160 kg
VARIO3-20 PVM 20-7 F	UI700350	7,5 kW	15,3 A	120 °C	180 kg
VARIO3-20 PVM 20-10 F	UI700360	11,0 kW	20,4 A	120 °C	210 kg
VARIO3-20 PVM 32-2 F	UI700370	4,0 kW	7,1 A	120 °C	300 kg
VARIO3-20 PVM 32-4 F	UI700390	7,5 kW	14,3 A	120 °C	360 kg
VARIO3-20 PVM 32-5 F	UI700400	11,0 kW	17,8 A	120 °C	380 kg
VARIO3-20 PVM 32-3 F	UI700380	5,5 kW	10,7 A	120 °C	320 kg
VARIO3-20 PVM 32-6 F	UI700410	11,0 kW	21,4 A	120 °C	420 kg

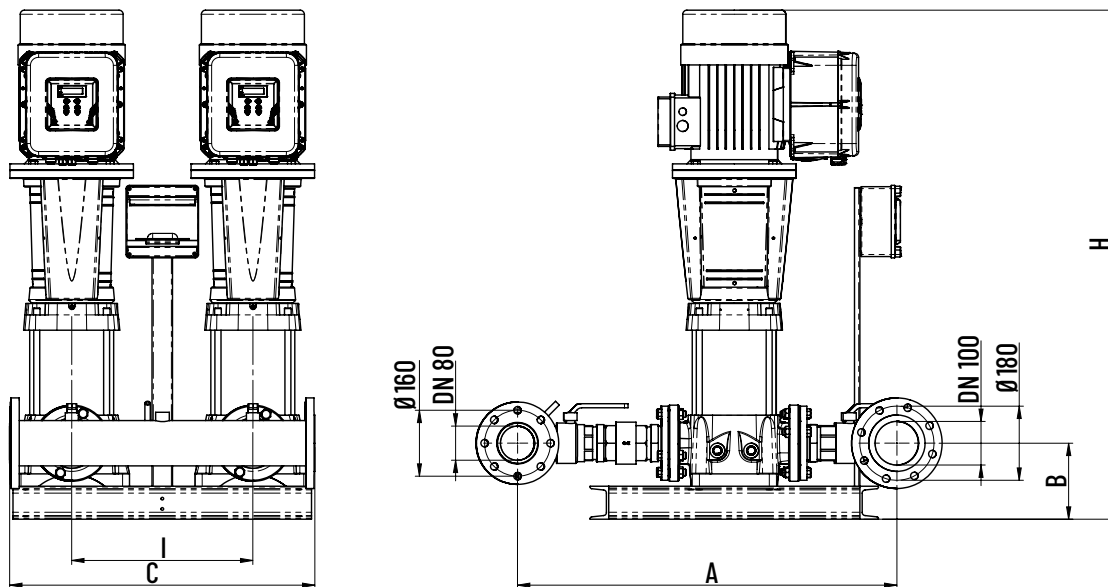
Fig.1



# VARIO 3-20 PVM 15

GRUPPI DI PRESSIONE - VELOCITÀ VARIABILE

Fig.2



## DIMENSIONI [mm]

Tipo	Fig.	A	B	C	H	I	DNA	DNM
VARIO3-20 PVM 15-3 F	1	850	125	710	816	360	3"	3"
VARIO3-20 PVM 15-5 F	1	850	125	710	913	360	3"	3"
VARIO3-20 PVM 15-7 F	1	850	125	710	1072	360	3"	3"
VARIO3-20 PVM 15-9 F	1	850	125	710	1182	360	3"	3"
VARIO3-20 PVM 15-12 F	1	850	125	710	1507	360	3"	3"
VARIO3-20 PVM 20-3 F	1	850	125	710	690	360	3"	3"
VARIO3-20 PVM 20-5 F	1	850	125	710	845	360	3"	3"
VARIO3-20 PVM 20-7 F	1	850	125	710	992	360	3"	3"
VARIO3-20 PVM 20-10 F	1	850	125	710	1122	360	3"	3"
VARIO3-20 PVM 32-2 F	1	950	185	750	982	440	4"	3"
VARIO3-20 PVM 32-4 F	2	950	185	750	1179	440	4"	3"
VARIO3-20 PVM 32-5 F	2	950	185	750	1472	440	4"	3"
VARIO3-20 PVM 32-3 F	2	950	185	750	1089	440	4"	3"
VARIO3-20 PVM 32-6 F	2	950	185	750	1542	440	4"	3"