

茵泰科PanCake®料位计PR 6251 和PR 6051安装套件

简单应用中节省空间的解决方案



PR 6251系列传感器特别设计用于料仓和水平料罐中的散装物料和液体称重。其紧凑的设计可以轻易对现有应用进行改造。传感器使用顶级材料制造,质量上乘,是“德国制造”的代表。

这些应用可解决以下问题:



称重



填充量控制

技术参数

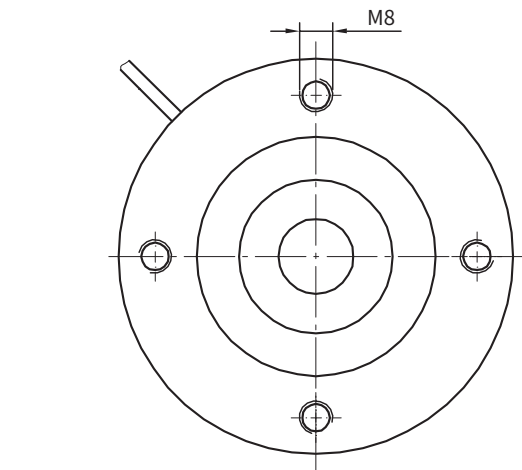
PanCake® PR 6251料位计						
参数	描述	缩写	L	LA	LE	单位
精度等级			0.5	0.5	0.5	%E _{max}
最小空载	特定测量范围的最低限	E _{min}	0	5	0	%E _{max}
最大量程	特定测量范围的最高限	E _{max}	见订购信息表			kg
安全负载极限	不会造成不可逆损坏的最高限	E _{lim}	150	120	150	%E _{max}
破坏负载	可能造成机械结构损坏	E _d	300	300	300	%E _{max}
额定输出	额定负载时的相对输出 (LA = 4 ... 20 mA)	C _n	2	16 mA	2	mV/V
额定输出允差	额定输出的允许误差	d _c	<4	<4	<4	%C _n
零点输出信号	无负载情况下传感器的输出信号	S _{min}	<4	4 mA	<4	%C _n
重复性	重复加载时传感器输出的最大变化	ε _R	<0.1	<0.1	<0.1	%C _n
蠕变	额定负载下30分钟内传感器输出的最大变化	d _{cr}	<0.1	<0.1	<0.1	%C _n
非线性	从零点开始的对最佳直线的最大偏差	d _{lin}	<0.25	<0.25	<0.25	%C _n
迟滞	加载和卸载间传感器输出的最大差异	d _{hy}	<0.15	<0.15	<0.15	%C _n
零点温度效应	每超过B _T 10K, 相对于C _n , S _{min} 的最大变化	TK _{Smin}	<0.15	<0.15	<0.15	%C _n /10 K
量程温度效应	每超过B _T 10K, 相对于C _n , C的最大变化	TK _C	<0.1	<0.1	<0.1	%C _n /10 K
输入阻抗	供电端之间	R _{LC}	645±60	/	645±60	Ω
输出阻抗	测量端之间	R _O	635±15	/	635±15	Ω
绝缘阻抗	100V _{DC} 下测量电路与外壳之间	R _{IS}	>5000 × 10 ⁶	/	>5000 × 10 ⁶	Ω
额定供电范围	以达到特定性能	B _U	4 到 24	20 到 28	4 到 24	V
最大供电电压	连续操作不会损坏	U _{max}	32	28	25	V
额定环境温度范围	以达到特定性能	B _T	-10 到+70	-10 到+55	-10 到+55	°C
可用环境温度范围	连续操作不会损坏	B _{TU}	-30 到+95	-30 到+70	-30 到+95	°C
存储温度范围	不加载电和机械应力	B _{TI}	-40 到+95	-40 到+80	-40 到+95	°C
允许偏心率	与标示负载线的允许位移	S _{ex}	10			mm
抗振动	抗振动(IEC 68-2-6 Fc)		20 g, 100 h, 10 到150 Hz			
空气压力效应	环境空气压力对输出的影响	PK _{Smin}	<20			g/kPa
额定变形量	额定负载下的最大弹性形变	S _{nom}	2 t以下 < 0.1/ 16 t < 0.22			mm
材料 (传感器外壳)	- 量程500 kg...5 t为1.4057不锈钢 - 量程10 t和16 t为1.4542不锈钢					
防护等级	IP68					
线缆	长度: 5 m 直径: 5 mm 横截面: 4 × 0.35 mm ² 线缆护套材料: TPE					
弯曲半径	固定安装时 ≥ 25 mm 灵活安装时 ≥ 75 mm					

PR 6051安装套件

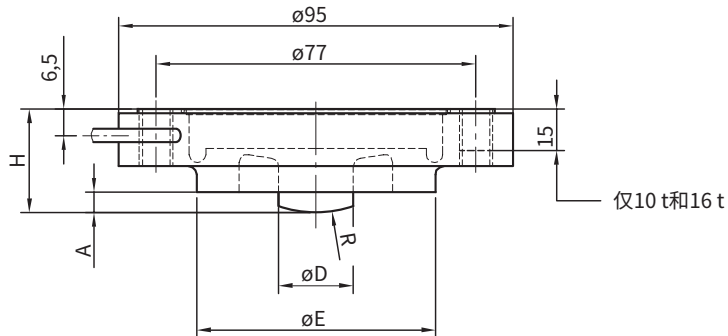
PR 6251传感器的 最大量程	安装套件/附件	材质	描述	高度(mm)
500 kg - 2 t	PR 6051/20S	1.4301不锈钢	PanCake® 1" 安装过渡板 (螺纹支脚)	180(含传感器)
3 t - 5 t	PR 6051/21S		PanCake® 1.5" 安装过渡板 (螺纹支脚)	180(含传感器)
10 t	PR 6051/22S		PanCake® 2" 安装过渡板 (螺纹支脚)	190(含传感器)
500 kg - 16 t	PR 6051/00S		固定翻转过渡板	500 kg 到 5 t: 40 10 t到 16 t: 50
	PR 6051/12S	1.4542不锈钢	底板	18

技术图纸

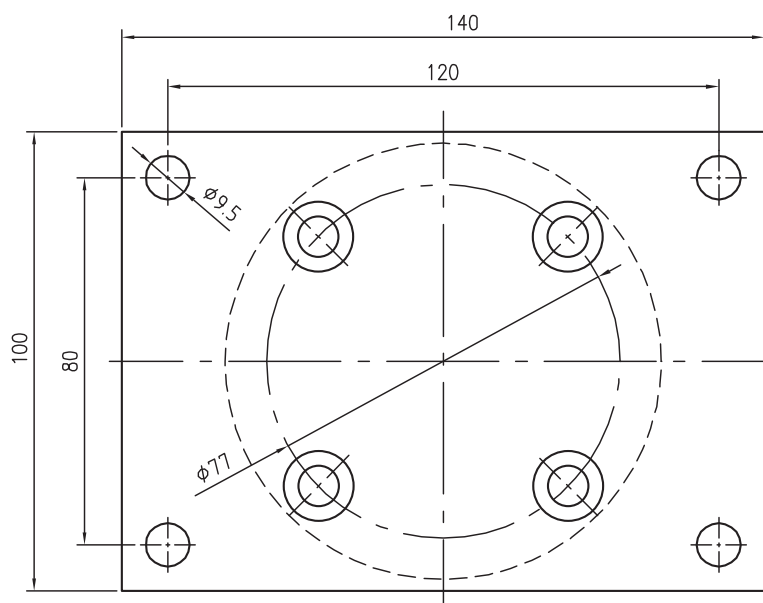
PanCake® PR 6251料位计



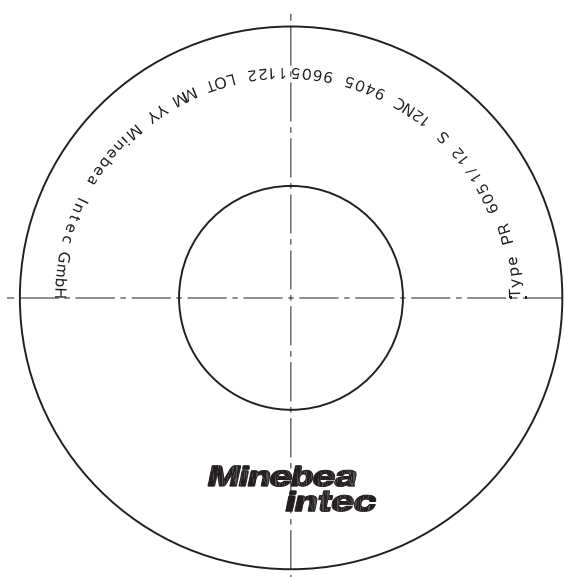
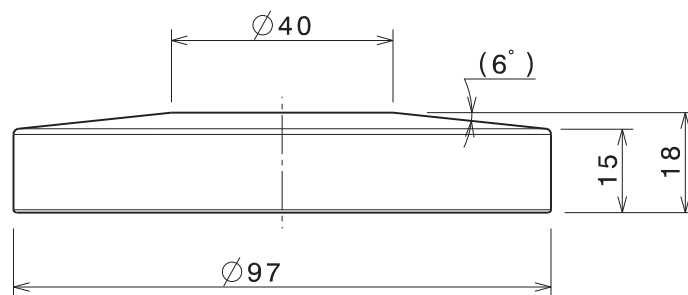
型号	A [mm]	D [mm]	E [mm]	H [mm]	R [mm]
PR 6251/52	5	18	57.5	25	25
PR 6251/13	5	18	57.5	25	25
PR 6251/23	5	18	57.5	25	25
PR 6251/33	5	18	57.5	25	50
PR 6251/53	5	18	57.5	25	50
PR 6251/14	8	21.7	57.5	35	70
PR 6251/24	5	23	67	35	100



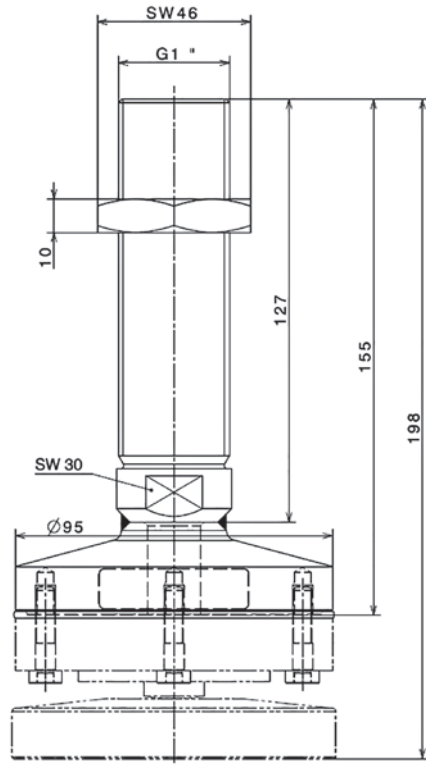
PR 6051安装套件



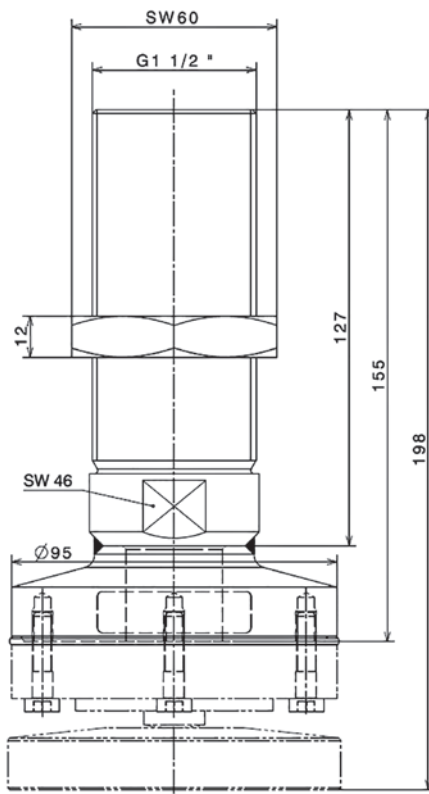
PR 6051/00S翻转过渡板



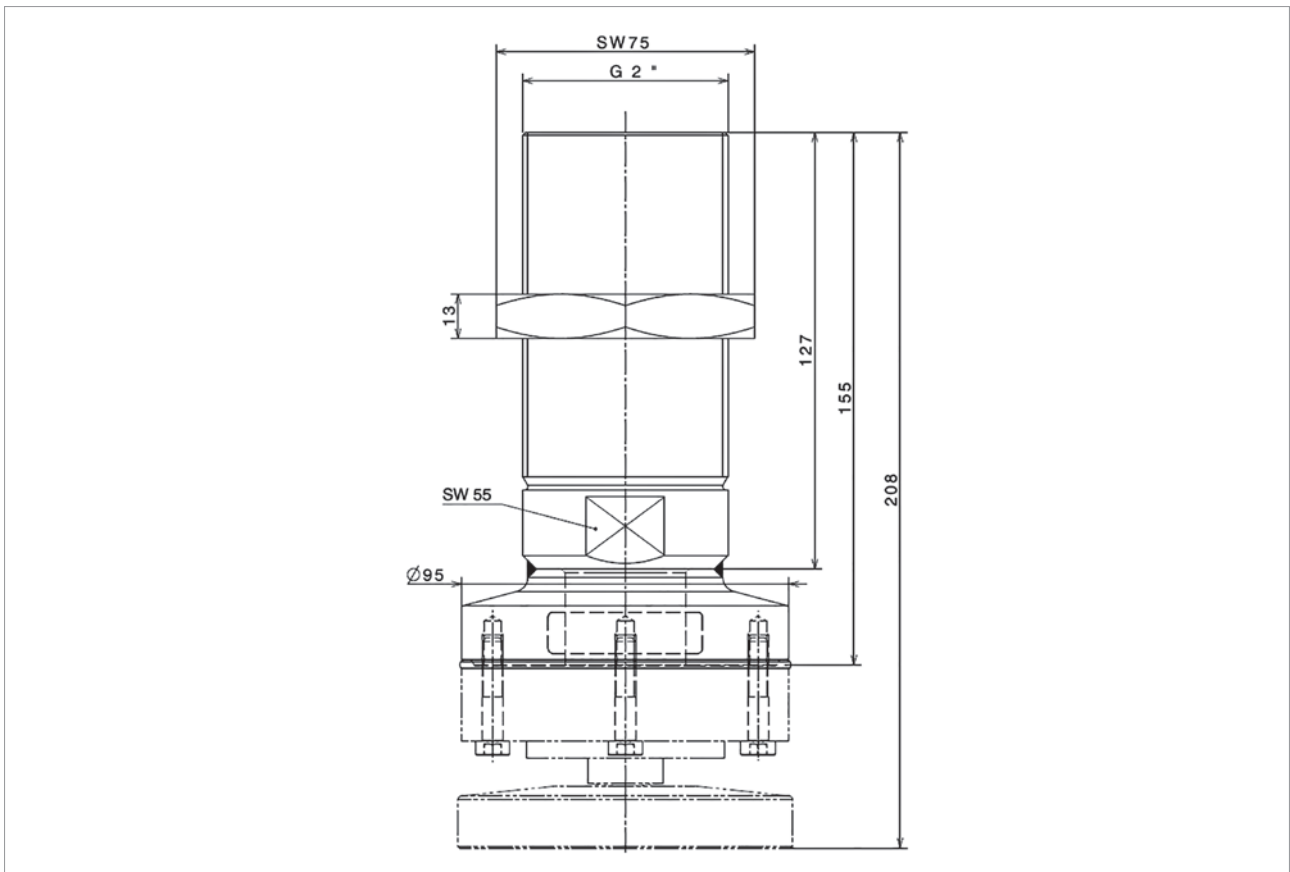
PR 6051/12S底板



PR 6051/20S安装支脚 (实际发货不含PR 6051/12S底板)



PR 6051/21S安装支脚 (实际发货不含PR 6051/12S底板)



PR 6051/22S安装支脚（实际发货不含PR 6051/12S底板）

防爆认证

适用范围：

PR 6251 (500 kg 到 16 t)



防爆保护

PanCake® PR 6251料位计证书

区域	标识	证书号	适用于
0和1	II 1G Ex ia IIC T6 Ga Ex ia IIC T6 Ga	BVS 16 ATEX E 005 IECEX BVS 16.0005	仅PR 6251/..LE
20和21	II 1D Ex ta IIIC T160°C Da Ex ta IIIC T160°C Da	TÜV 03 ATEX 2301X IECEX TUN 17.0025X	仅PR 6251/..L
2	II 3G Ex nA IIC T6 Gc	生产厂商声明	仅PR 6251/..L
22	II 3D Ex tc IIIC T85 °C Dc	生产厂商声明	仅PR 6251/..L
FMus	IS CL I, II, III, DIV 1, GP A, B, C, D, E, F, G Entity - 4012 101 5688 NI CL I, II, III, DIV 2, GP A, B, C, D, E, F, G NIFW - 4012 101 5688 T4A Ta = -30°C to 70°C; T5 Ta = -30°C to 55°C	FM17US0276	仅PR 6251/..L
FMca	IS CL I, II, III, DIV 1, GP A, B, C, D, E, F, G Entity - 4012 101 5688 NI CL I, II, III, DIV 2, GP A, B, C, D, E, F, G NIFW - 4012 101 5688 T4A Ta = -30°C to 70°C; T5 Ta = -30°C to 55°C	FM17CA0138	仅PR 6251/..L

订购信息

PanCake®料位计，精度等级L = 0.5%

型号	负载等级	订购号
PR 6251/52L	500 kg	940526251529
PR 6251/13L	1 t	940526251139
PR 6251/23L	2 t	940526251239
PR 6251/33L	3 t	940526251339
PR 6251/53L	5 t	940526251539
PR 6251/14L	10 t	940526251149
PR 6251/24L	16 t	940526251249

Pancake®料位计，精度等级L = 0.5%，防爆版本

型号	负载等级	订购号
PR 6251/52LE	500 kg	940566251529
PR 6251/13LE	1 t	940566251139
PR 6251/23LE	2 t	940566251239
PR 6251/33LE	3 t	940566251339
PR 6251/53LE	5 t	940566251539
PR 6251/14LE	10 t	940566251149
PR 6251/24LE	16 t	940566251249

Pancake®料位计，精度等级L = 0.5%，防爆版本，带有模拟放大器(4 - 20 mA)

型号	负载等级	订购号
PR 6251/52LA	500 kg	940556251529
PR 6251/13LA	1 t	940556251139
PR 6251/23LA	2 t	940556251239
PR 6251/33LA	3 t	940556251339
PR 6251/53LA	5 t	940556251539
PR 6251/14LA	10 t	940556251149
PR 6251/24LA	16 t	940556251249



PR 6051安装支脚

型号	订购号
PR 6051/20S	940536051202
PR 6051/21S	940536051212
PR 6051/22S	940536051002

PR 6051安装套件 - 安装板

型号	订购号
PR 6051/12S	940596051122
PR 6051/00S	940596051002

此数据表中呈现的产品和解决方案特别适用于以下行业：



食品饮料



化工



农业



建材



机械(OEM)

茵泰科工业称重设备（北京）有限公司
mkt.siwe@minebea-intec.com
www.minebea-intec.com

北京
电话: (86-10)61460706
传真: (86-10)61460706

广州
电话: (86-20)83071636
传真: (86-20)83071636

江西
电话: (86-791)88116633
传真: (86-791)88110866

沈阳
电话: (86-24)22566368
传真: (86-24)22566368

上海
电话: (86-21)64270612
传真: (86-21)64270604

成都
电话: (86-28)86666526
传真: (86-28)86666977

西安
电话: (86-29)87512312
传真: (86-29)87512332

技术数据仅作为产品描述, 不作法律保证。
如有更改, 恕不另行通知
版本 08/2018



扫描二维码, 订阅茵泰科微信公众号