



## RGU-100B

RGU-100B, Relé de protección y monitorización de intensidad de corriente diferencial tipo B

Código: P11961.

- > Protocolo: Modbus/RTU
- > Módulos: 3
- > Relé Prealarma: Si
- > Comunicaciones: RS-485
- > Nº relés: 1
- >  $I_{\Delta n}$  (A): 0,03 ... 3 A
- > Alimentación Vca: 230 Vca
- > Retardo: 0,1 ... 10 s, INS, SEL
- > Fijación: Carril DIN

### Descripción

Relé electrónico de protección y monitorización de intensidad de corriente diferencial (IEC 62020), compatible con la serie **WGB**, para cargas tipo B (IEC 60755).

Relé de altas prestaciones con las siguientes características y funciones principales:

- Relé electrónico con salida a relé
- Mide en alterna, en continua o mixta (Tipo B según IEC 60755)
- Mide y visualiza la intensidad de corriente mediante la conexión a transformador diferencial serie **WGB**
- Completamente programable con visualización de la corriente de fuga instantánea en tiempo real por display retroiluminado de alto contraste (display rojo cuando el relé dispara).
- Comunicaciones RS-485 (Modbus) integradas
- Relé de prealarma
- Registro de eventos
- Entrada de telemando.

### Aplicación

Protección o monitorización diferencial de cargas eléctricas monofásicas o trifásicas en corriente alterna con componentes en continua, con frecuencias de hasta 2 kHz, tales como:

- Variadores de velocidad
- SAI
- Instalaciones Fotovoltaicas
- Recarga de Vehículo Eléctrico
- Filtros activos.



## RGU-100B

Relé de protección y monitorización diferencial tipo B

Código: P11961.

### Especificaciones

#### Alimentación en alterna

Categoría de la instalación	CAT III 300 V
Consumo	7.5 VA
Frecuencia	50 ... 60 Hz
Tensión nominal	230 V~ (± 15 %)

#### Características mecánicas

Tamaño (mm) ancho x alto x fondo	52.5 x 118 x 74 (mm)
Tornillo tipo	Plano
Envoltorio	Plástico V0 autoextinguible
Par de apriete	≤ 0.4 Nm, M2.5
Sección de cable en bornes alimentación	2,5 mm <sup>2</sup>
Sección del cable en bornes de entradas / salidas	2,5 mm <sup>2</sup>
Peso Neto (kg)	0,188

#### Características ambientales

Grado de protección	IP 30, IP 65 (Frontal)
Humedad relativa (sin condensación)	5 ... 95 %
Temperatura de almacenamiento	-20 ... +70 °C
Temperatura de trabajo	-10 ... +50 °C

#### Comunicaciones

Bits de datos	8
Paridad	sin, par, impar
Protocolo	Modbus RTU
Velocidad	4800-9600-19200-38400-57600-115200 bps
Bits Stop	1-2

#### Entradas digitales

Impedancia de entrada	2 kΩ
Aislamiento	5.3 kV
Tipo	Contacto libre de potencial

#### Normas

Seguridad eléctrica, Altitud máx. (m)	2000
Normas	IEC 60947-2-M, IEC 60755 (Condiciones de medida para formas de onda tipo B de la norma)



## RGU-100B

Relé de protección y monitorización diferencial tipo B

Código: P11961.

### Interface usuario

LED	2
Teclado	3 pulsadores
Tipo display	LCD (negativo)

### Salidas digitales de relé

Cantidad	1
Corriente máxima	6 A
Tensión máxima de contactos abiertos	230 V ~
Vida eléctrica	$60 \times 10^3$ (250 V ~ / 5A)
Vida mecánica	$10 \times 10^6$
Potencia máxima de conmutación	1500 VA

### Salidas digitales de transistor

Tipo	Optoaislada
Corriente máxima	0.1 A
Tensión máxima	230 V ~

### Protección diferencial

Tipo	Tipo B
Sensibilidad ( $I_{\Delta n}$ ), A	0,03 ... 3
Tiempo de retardo ( $t_{\Delta}$ )	INS - [S]-0.1-0.2-0.3-0.4-0.5-0.8-1-3-10 s
Transformador	Externo, serie WGB (no incluido)



## RGU-100B

Relé de protección y monitorización diferencial tipo B

Código: P11961.

### RGU-100B

Relé de protección y monitorización de intensidad de corriente diferencial tipo B

CÓDIGO	TIPO	$I\Delta n$ (A)	Nº relés	Relé prealarma	Módulos	Fijación	Retardo	Comunicaciones	Protocolo	Alimentación
P11961.	RGU-100B	0,03 ... 3 A	1	Si	3	Carril DIN	0,1 ... 10 s, INS, SEL	RS-485	Modbus/RTU	230 Vca

Asociado a transformador diferencial tipo WGB

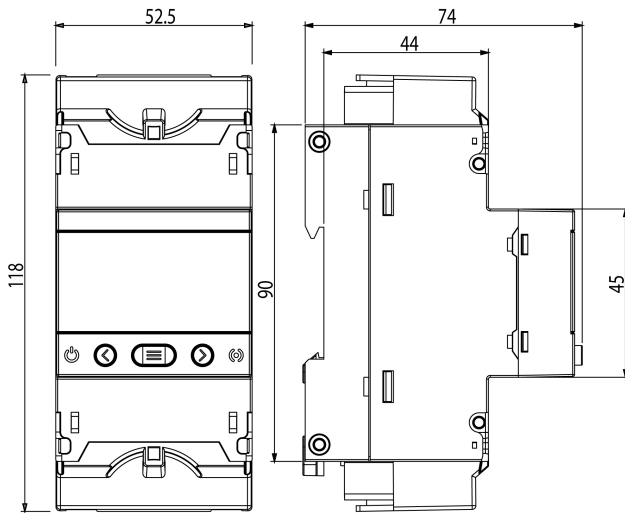


# RGU-100B

Relé de protección y monitorización diferencial tipo B

Código: P11961.

## Dimensiones



## Conexiones

