

# ITS-LS 1110b-Z

## Description

Günstig und leicht durch Rahmenbauweise.  
Inkl. Dämpfungsring zur Dämpfung des  
Anschlageräusches. Offene Bauform mit  
geschlossenem Joch.

**Stroke:** 3,0-6,0 mm  
**Weight:** 10 g

## Coil Data

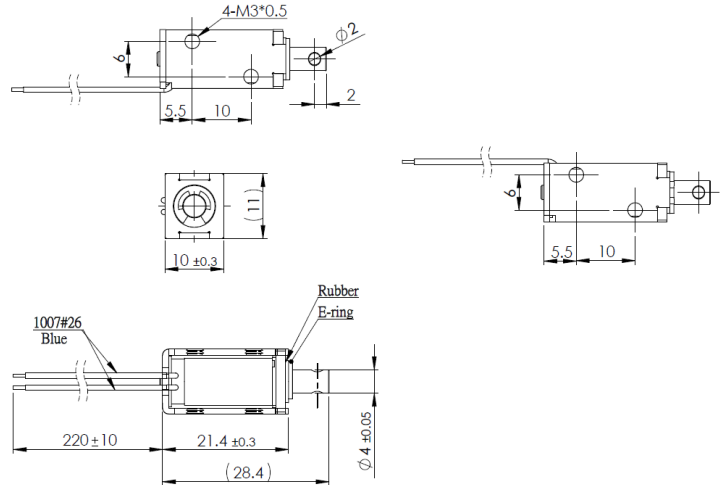
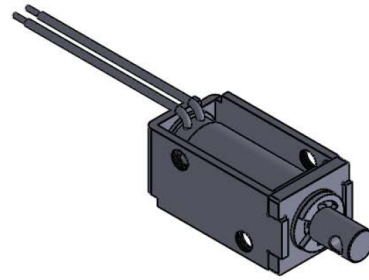
<b>Duty (%)</b>	100	50	25	10
<b>Power Drain (Watt)</b>	1,10	2,20	4,40	11
<b>Max. Duty (Seconds)</b>	∞	150	75	30

## Solenoid Layout

**Voltage:**  
12 VDC (standard)  
24 VDC (standard)  
other voltages on request

## Special development

Sie wollen diesen Standardmagneten abändern (z. B. Abmessungen, Kräfte, usw ...) dann senden Sie uns einfach dieses Formular: [Checkliste \(PDF, 390 kB\)](#)



## Force-stroke-diagram (N/mm)

