

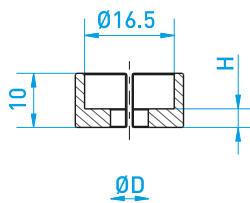
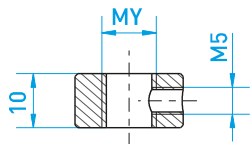
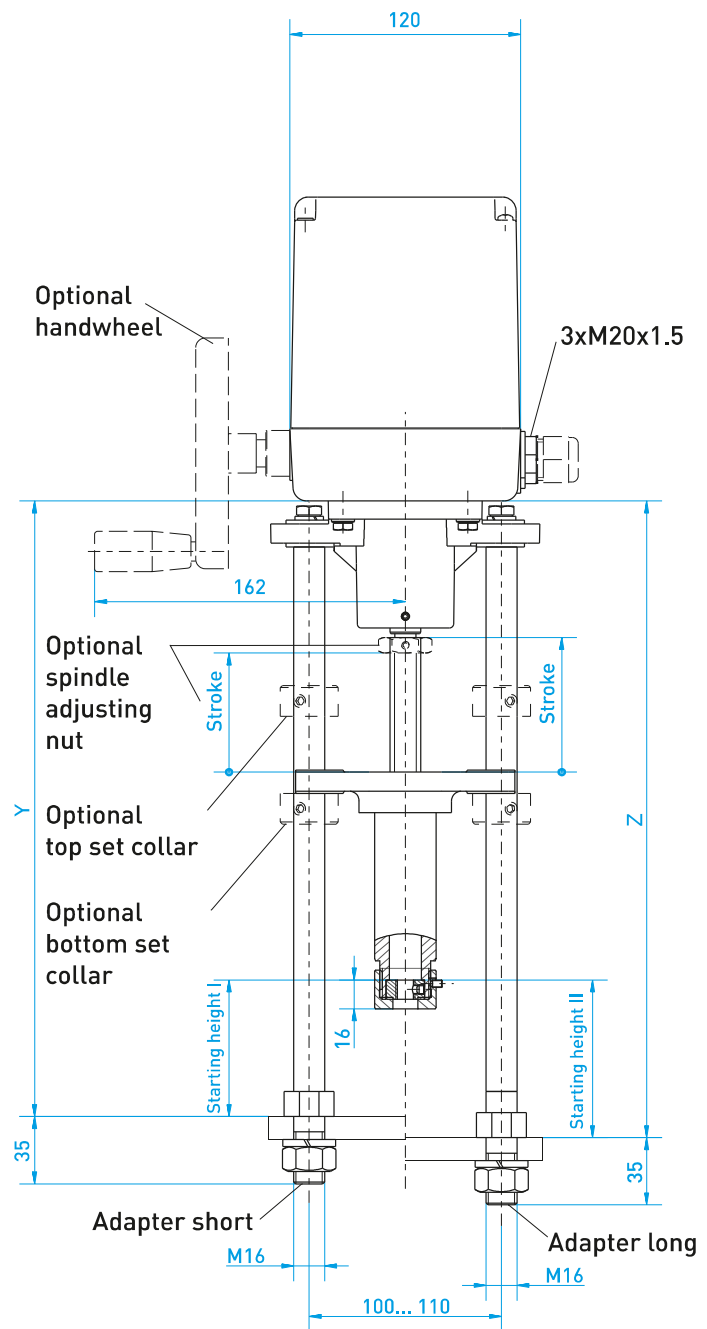
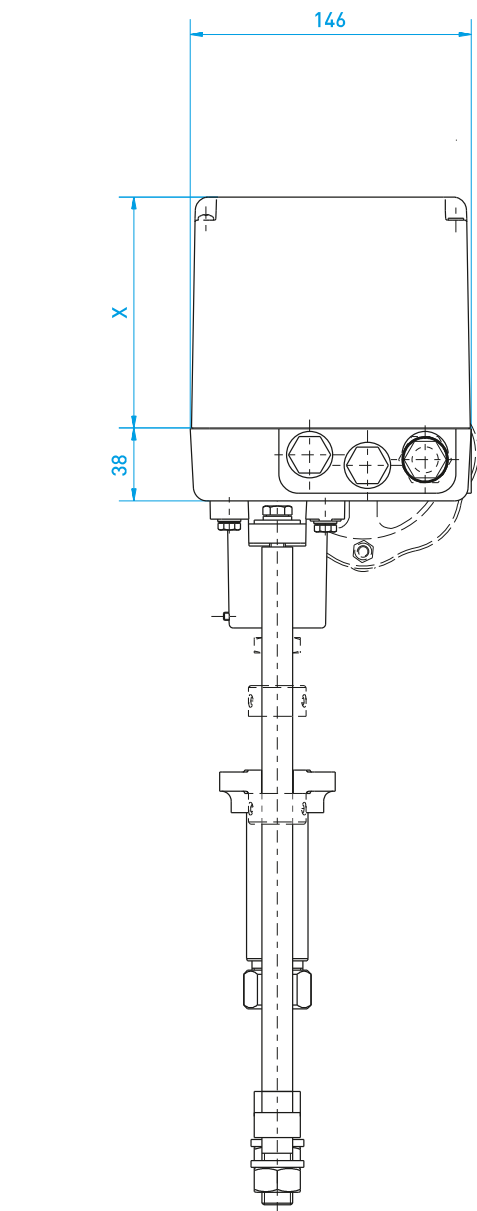


V Z2/22

Stellkraft: <i>positioning force:</i>	600N ... 5000 N		Leistungsaufnahme (max.): <i>Power consumption (max.):</i>	7 VA ... 69 VA
Stellzeit: <i>Actuating time:</i>	0,1 mm/s ... 0,8 mm/s		Elektrischer Anschluss: <i>electrical connection:</i>	0,25 mm ² ... 1,5 mm ² AWG 23 ... AWG 16
Schutzart: <i>degree of protection:</i>	IP66, IP67		Umgebungstemperatur: <i>Ambient temperature:</i>	-15 °C ... +60 °C 0 °C ... +60 °C (ESR-N)
Stellbereich: <i>swivel range:</i>	max. 85 mm		Typen: <i>versions:</i>	V 1, V 2, V 3, V 4, V5
Kabeleinführungen: <i>cable entries:</i>	3 x M20x1,5		Material Getriebe: <i>gear material:</i>	Metall <i>metal</i>
Anschlussspannung/ Frequenz: <i>Supply voltage / frequency:</i>	24 V ± 10 %, 50 (60) Hz ± 5 %	230 V ±10 %; 115 V ±10 %, 50(60) Hz ± 5 %	Material Gehäuse/Haube: <i>material housing / hood:</i>	GD-ZnAl 4 Cu 1/ Al-Si10Cu2Fe
Anschluss an Armatur: <i>connection to valve:</i>	Je nach Ventilausführung/ <i>Depending on the valve design</i>		Beschichtung Gehäuse/ Haube: <i>coating housing / hood:</i>	Korrosionsschutzklasse C2 nach DIN EN 12944-2 Lackierung in Farben: RAL 7035, Lichtgrau, RAL 7037, Staubgrau <i>Corrosion protection class C2 according to DIN EN 12944-2 lacquering in colors: RAL 7035, light gray, RAL 7037, dust gray</i>
Einschaltdauer: <i>Duty cycle:</i>	Bis zu 100 % <i>Up to 100 %</i>		Optionen: <i>options:</i>	Transmitter 4 ... 20 mA, Potenziometer, Handrad, zusätzliche Weghilfsschalter, elektr. Stellungsregler (ESR-N), Relais, Relais zur Parallelschaltung mehrerer Antriebe/ <i>Potentiometer, handwheel, additional auxiliary position switches, electr. Position controller (ESR-N), Relay, Relays to switch several actuators in parallel, transmitter 4 ... 20 mA</i>
Kennzeichnung Ex: <i>Marking Ex:</i>	II 3G Ex nR IIC Tx Gc II 3G Ex h IIC Tx Gc II 3D Ex tc IIIC T80 °C DC II 3D Ex h IIIC T80 °C DC			
Abschaltung: <i>Shut-off:</i>	2 Endlagenschalter / Nocken <i>2 limit switches / cams</i>			

Technische Spezifikation / Datenblatt

Technical Specification / Data Sheet



ØD	H	Stroke	X	Y	Z
7	3.5	18	92-176	227	238
		40	92-176	265	276
		60	92-176	295	306
		85	92-176	320	331

Ausgabedatum: 15.06.2020

Date of issue: 2020-06-15