

# F10006B310G100

Bestellnr. 1018180

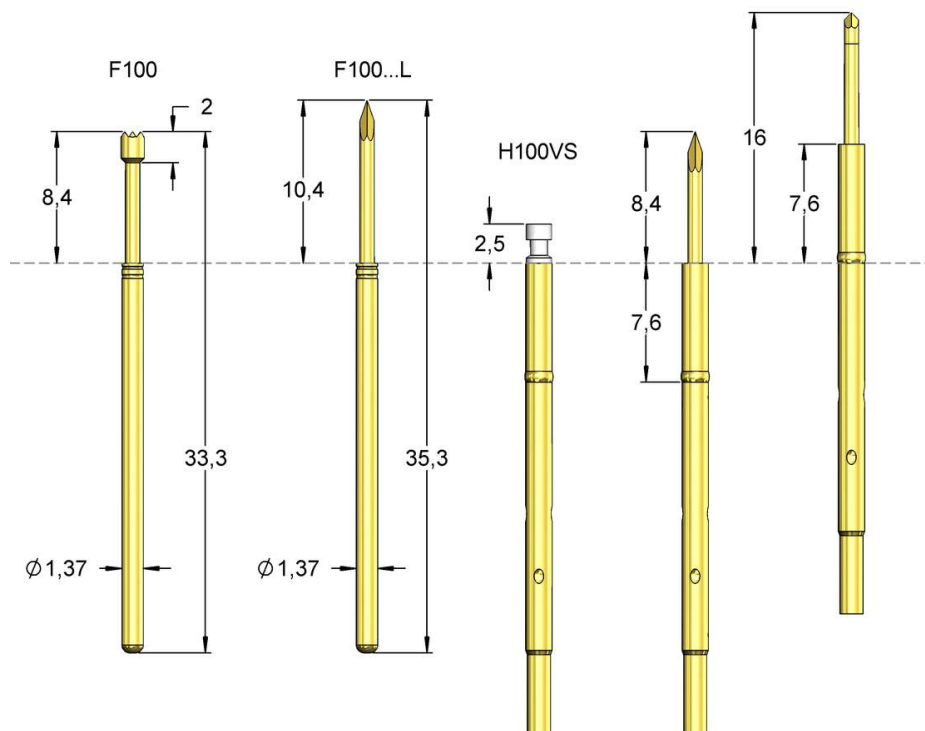


FEINMETALL  
Contact Technologies

Kontaktstift - Raster 2,54 / 100 [mm/mil] - Strom  
5,00 A

## Allgemeines

Aufbau	Basis Kontaktstift
Typ/Familie	F100
Raster [mm]	2,54
Temperatur [C°]	-45°C...+100°C
Zusatzdefinition	MINT-PIN



M 1:1



## Dimensionen

Länge	33,30 mm
Herausragöhe	8,40 mm
Durchmesser Kopfform	3,10 mm
Durchmesser Mantel	1,37 mm

## Mechanische Spezifikationen

Vorspannung	40,00 cN
Federkraft	100,00 cN
Federweg empf.	4,30 mm
Federweg max.	6,40 mm
Treffergenauigkeit ±	0,08 mm
DUT/ Prüfling	MINT-PIN

## Elektrische Spezifikationen

Dauerstrom	5,00 A
typ. Durchgangswiderstand	20,00 mOhm

## Materialien und Oberflächen

Kopfform	06	
Werkstoff Kopfform	Kupfer-Beryllium	
Beschichtung Kopfform	Gold	
Werkstoff Kolben	Kupfer-Beryllium	
Beschichtung Kolben	Gold	
Werkstoff Feder	Federstahl	
Beschichtung Feder	Silber	
Werkstoff Mantel	Neusilber	
Beschichtung Mantel	Gold	

## Zubehör

Montagewerkzeug Hülse	FEWZ-100
-----------------------	----------