



BIOGASANALYSE

ECO 75⁺



SSM 6000 ECO 75⁺

Kostengünstige Sonderversion der Gerätefamilie SSM 6000 ohne Gasaufbereitung unter Verwendung der bewährten Sensortechnik für Methan (CH₄), Schwefelwasserstoff (H₂S) und Sauerstoff (O₂). Durch die von PRONOVA entwickelte proCAL-Methode* wird eine noch höhere langfristige Stabilität für die Methanmessung erzielt, die durch die zusätzliche automatische Ein-Punkt-Kalibrierung der anderen Messkanäle ergänzt wird. Das führt zu einer größeren Sicherheit in den Messwerten und erlaubt weit größere Abstände der Nachkalibrierung.

Anwendungsbereich

Der stationäre SSM 6000 ECO 75⁺ mit seiner hohen Messgenauigkeit und Stabilität bei der Messung von Methan, Schwefelwasserstoff und Sauerstoff ist eine kostengünstige Alternative zu tragbaren Geräten. Damit wird eine wirtschaftliche Betriebsweise von 75 kW Biogasanlagen nach dem neuen EEG möglich.

TECHNISCHE DATEN

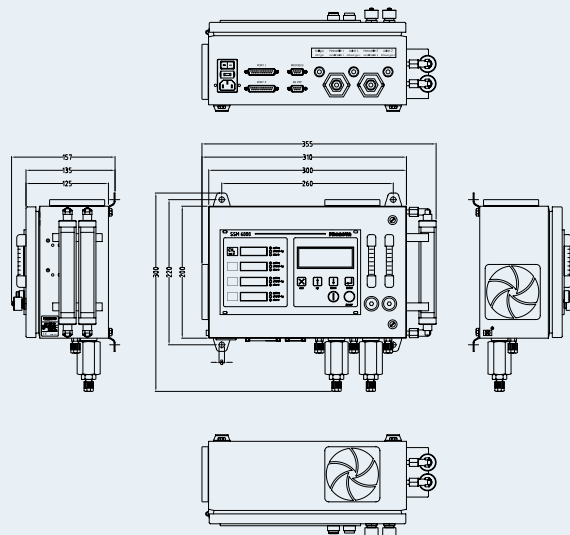
CH ₄ :	0 bis 100 Vol. %
H ₂ S:	0 bis 1.000 ppm
O ₂ :	0 bis 25 Vol. %
Datenausgabe:	4-20 mA je Messkanal, optional Profibus DP
Datenspeicher:	auslesbar über Anzeige/RS 232, ca. 6.500 Messungen
Abmessungen (B x H x T) - ohne Anschlüsse:	300 x 200 x 135 mm
Einbaumaße (B x H x T):	550 x 400 x 500 mm
Gewicht:	ca. 6 kg
Systemgehäuse:	Stahlblech-Gehäuse
Zwangsbelüftung/Gehäusespülung:	Gehäuselüfter 12 VDC / 25 m ³ /h freiblasend optional mit Lüfterüberwachung
Schutzart:	IP 20 nach DIN 40 050

SSM 6000

ECO 75⁺

mit vollautomatischer
prüfgasloser Kalibrierung

www.pronova.de



PRONOVA
Analysetechnik GmbH & Co. KG

* proCAL für SSM 6000 –
vollautomatische prüfgaslose Kalibrierung

Groninger Straße 25
13347 Berlin / Germany
Tel +49 (0)30 455 085-0 – Fax -90
info@pronova.de
www.pronova.de