

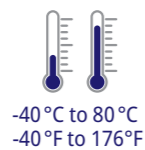
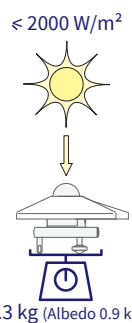
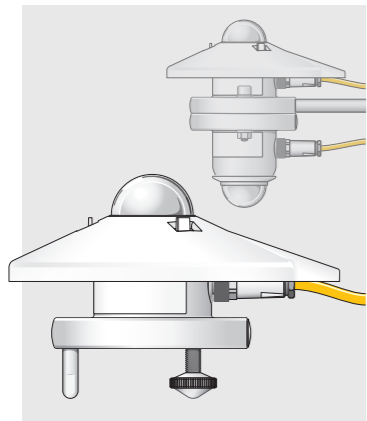
Instruction Sheet

Anleitung • Feuille d'Instructions • Hoja de Instrucciones



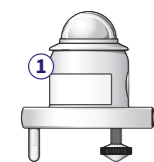
CMP3

Pyranometer

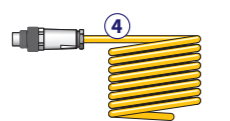
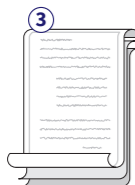


CE IP 67

1 Radiometer
Radiomètre
Radiómetro

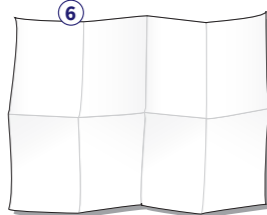
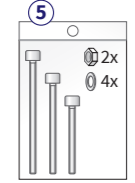


2 Sun screen
Sonnenschirm
Ecran solaire
Pantalla solar



3 Test reports
Prüfberichte
Rapports des essais
Informes de prueba

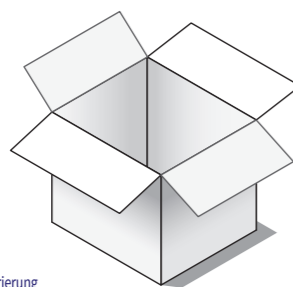
4 Cable
Kabel
Câble
Cable



5 Pyranometer Fixing Kit
Pyranometer Befestigungssatz
Kit de fixation du pyranomètre
Kit de fijación para el Piranómetro

M5 x 30 (2x)
M5 x 40 (2x)
M5 x 50 (2x)

6 Instruction sheet
Anleitung
Feuille d'instructions
Hoja de instrucciones



Keep original packaging for recalibration
Verwahren Sie die Originalverpackung für den Versand zur Rekalibrierung
Gardez l'emballage original pour le recalibrage
Guarde el embalaje original para la recalibración

Delivery Contents

Lieferumfang • Contenu de la Livraison • Contenido del Suministro

User Information

Anwenderinformation • Information Utilisateur • Información para el Usuario

Read this document carefully before installation.

Warranty is 5 years from date of invoice, subject to correct installation and use. Kipp & Zonen accepts no liability for any loss or damages arising from incorrect use of the product. Unauthorised modifications may void the warranty and CE/FCC validity. For the latest product support information please visit our website.



Lesen Sie dieses Dokument sorgfältig vor der Installation

Die Garantie beträgt 5 Jahre ab dem Rechnungsdatum, abhängig von korrekter Installation und Gebrauch. Kipp & Zonen übernimmt keine Haftung für mögliche Verluste oder Beschädigungen, die durch den falschen Gebrauch des Produktes entstehen. Nicht autorisierte Änderungen können die Garantie und die CE/FCC-Konformität aufheben. Die neuesten Produktinformationen finden Sie auf unserer Internetseite.

Lisez ce document soigneusement avant installation

La garantie est de 5 ans à dater de la facture, pour une installation et une utilisation correctes. Kipp & Zonen n'accepte aucune responsabilité quant à la perte ou dommage résultant d'une utilisation incorrecte du produit. Toutes modifications non autorisées peuvent annuler la garantie et la validité CE/FCC. Consultez notre website pour tout renseignement 'support produit'.

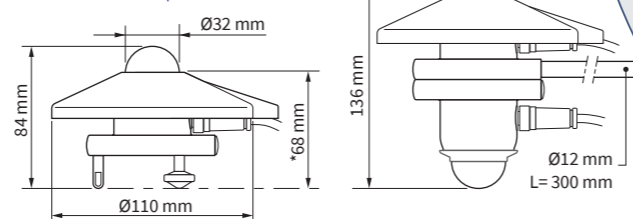
Lea este documento cuidadosamente antes de la instalación

La garantía es de 5 años contados desde de la fecha de adquisición y está condicionada a una instalación y utilización correctas. Kipp & Zonen no acepta ninguna responsabilidad por pérdida o daños resultantes de un uso incorrecto del producto. Las modificaciones no autorizadas pueden anular la garantía y la validez CE/FCC. Para obtener la última de la información de soporte del producto les rogamos visiten nuestro website.

© 2021 | All rights reserved

www.otthydromet.com
0338321 - 210202

* = Sensor Height
Sensor Höhe • Hauteur de Capteur • Altura del Sensor



Specifications

Spezifikationen • Spécifications • Especificaciones

Spectral range Spektralbereich • Gamme spectrale • Rango espectral		300 to 2800 nm
Response time Ansprechzeit • Temps de réponse • Tiempo de respuesta	@ 95 %	< 20 s
Non-linearity Nichtlinearität • Non-linéarité • No - linealidad	0 to 1000 W/m ²	< 2 %
Temperature dependence of sensitivity Temperaturabhängigkeit der Empfindlichkeit Dépendance en température de la sensibilité Temperatura dependiente de la sensibilidad	-10 °C to +40 °C	< 4 %
Directional error Richtungsfehler • Erreur directionnelle • Error direccional	Up to 80 ° (with 1000 W/m ² beam)	< 20 W/m ²
Tilt error Neigungsfehler • Erreur d'inclinaison • Error de inclinación	@ 1000 W/m ²	< 1.5 %
Zero offsets Null-Offset • Zéro offsets • Offsets de Cero	A: 200 W/m ² FIR B: dT = 5 K/h	A: < 15 W/m ² B: < 5 W/m ²
Non-stability (change/year) Jährliche Stabilitätsabweichung Instabilité par an Variación anual de la estabilidad		< 1 %
Uncertainty in daily total Messunsicherheit der täglichen Summen Incertidumbre sur le total journalier Incertidumbre total diaria		< 10 %

Specifications

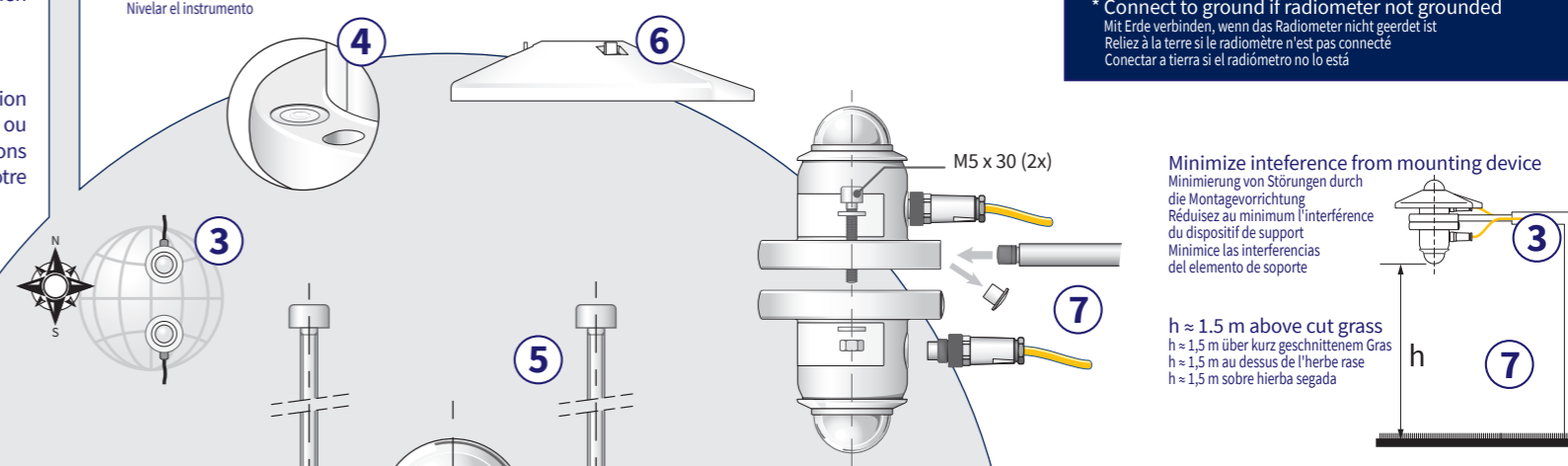
Spezifikationen • Spécifications • Especificaciones

Mechanical

Mechanisch • Mecanique • Mecánica

- 1 Unobstructed horizon
Freier Horizont
Horizon non obstrué
Horizonte sin obstáculo
- 2 Solid surface
Feste Oberfläche
Surface solide
Superficie sólida
- 3 Point cable towards nearest pole
Kabelausrichtung zum nächsten Pol
Pointez le câble vers le pôle le plus proche
Orientar el cable hacia el polo más próximo
- 4 Level instrument
Nivellieren Sie den Sensor
Instrument de niveau
Nivelar el instrumento
- 5 Mount with screws, washers and nuts
Montage mit Schrauben, Muttern und Unterlegscheiben
Montez avec les vis, anneaux et écrous
Montaje con los tornillos, arandelas y tuercas
- 6 Mount sun screen
Montage des Sonnenschirms
Montez l'écran solaire
Montar de pantalla de sol
- 7 Albedo set-up
Albedoeinstellung
Installation d'albedo
Ajuste del albedo

Pin Layout (Instrument)
Steckerbelegung
Schéma des connexions
Diagrama de conexiones



Minimize interference from mounting device
Minimierung von Störungen durch die Montagevorrichtung
Réduisez au minimum l'interférence du dispositif de support
Minimice las interferencias del elemento de soporte

h ≈ 1.5 m above cut grass
h ≈ 1,5 m über kurz geschneitemem Gras
h ≈ 1,5 m au dessus de l'herbe rase
h ≈ 1,5 m sobre hierba segada

>1 MΩ Impedance
Impedanz
Impédance
Impedancia

Calculate Irradiance
Berechnung der Strahlung • Calcul de l'irradiance • Cálculo de la irradiancia

$$E_{Solar} = \frac{U_{emf}}{S}$$

E_{Solar} [W/m²] = Irradiance
Strahlungsstärke • Rayonnement • Irradiación

U_{emf} [μV] = Output Voltage
Ausgangsspannung • Sortie tension • Voltaje de salida

S [$\frac{\mu V}{W/m^2}$] = Sensitivity
Empfindlichkeit • Sensibilité • Sensibilidad

Typical Values
Typische Werte • Valeurs types • Valores típicos



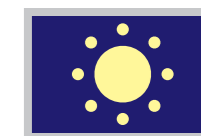
Fully clouded
Bewölkt
Très nuageux
Totalmente Nublado

50 to 120 W/m²



Sunny, partly clouded
Sonnig, teils bewölkt
Ensoleillé, un peu nuageux
Parcialmente nublado

120 to 500 W/m²



Clear and Sunny
Klarer Himmel und sonnig
Clair et ensoleillé
Cielo despejado

500 to 1000 W/m²

Maintenance

Wartung • Entretien • Mantenimiento



Reading reduced if dome is not clean
Messwert verringert sich, wenn Dom nicht sauber ist
La lecture est réduite si le dôme n'est pas propre
La señal se vera reducida si la cúpula no esta limpia

- 1 Keep dome clean using water or alcohol
Säubern Sie den Dom regelmäßig mit Wasser oder Spiritus
Nettoyer le dôme avec de l'eau ou alcool
Mantenga el cúpula limpia utilizando agua o alcohol
- 2 Keep instrument levelled
Achten Sie darauf, dass der Sensor immer korrekt nivelliert ist
Maintenez l'instrument à niveau
Mantenga el instrumento nivelado
- 3 Recalibrate every 2 years
Lassen Sie den Sensor alle 2 Jahre recalibrieren
Recalibrez tous les 2 ans
Recalibrar cada 2 años

Installation

Installation • Installation • Instalacion

Electrical

Elektrisch • Électrique • Eléctrica

Radiometer Connection

Anschluss • Raccordement • Conexión

Wire Kabel Fil Cable	Function Fonction Función	Connect with Anschluss an Relier à Conectar con
1 Red Rot • Rouge • Rojo	+	+ (Hi)
2 Blue Blau • Bleu • Azul	-	- (Lo)
Shield Abschirmung Protection Malla	Housing Gehäuse Boîte Cubierta	Ground Erde Terre Tierra

* Connect to ground if radiometer not grounded
Mit Erde verbinden, wenn das Radiometer nicht geerdet ist
Reliez à la terre si le radiomètre n'est pas connecté
Conectar a tierra si el radiómetro no lo está

Measurement

Messung • Mesure • Medida