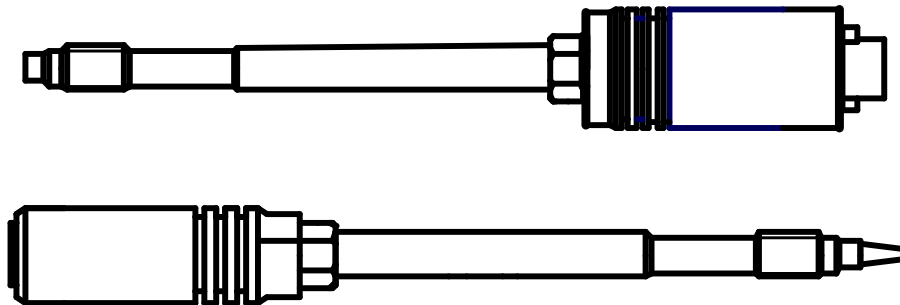


Messtechnik für die Kunststoffextrusion
Measuring Equipment for plastic extrusion



Bedienungsanleitung zum Drucksensor Typ
Operating Instructions for pressure sensor typ
DS1 – DS2 – DS3 – DSI1 – DSI2 - DSI3 - DTS1 – DTSI1
und / and
Bedienungsanleitung zum Temperatursensor Typ
Operating Instructions for temperature sensor typ
TSC – TSO – TST - TSCI



Made in Germany

1. Einleitung
2. Funktion und Einsatzbereich
3. Sicherheit und Entsorgung
4. Ein- und Ausbau der Sensoren
5. Technische Daten
6. Abmessungen

7. Inbetriebnahme und Anschluss Serie
Typ DS1, DS2, DS3, DTS1
8. Inbetriebnahme und Anschluss Serie
Typ DSI1, DSI2, DSI3, DTSi1
9. Bestellspezifikation

1. Einleitung:

Diese Bedienungsanleitung ist ausschließlich für Drucksensoren der Typen **DS1 – DS2 – DS3 – DSI1 – DSI2 - DSI3 - DTS1 – DTSi1** gültig. Bei den genannten Sensoren handelt es sich um Präzisionssensoren, die nur bei sachgemäßer Handhabung eine hohe Lebensdauer und reproduzierbare Messergebnisse erzielen. Die Sensoren dürfen nur von Fachpersonal, das mit der Montage, der Inbetriebnahme und dem Betrieb vertraut ist, montiert und in Betrieb genommen werden. Die Bedienungsanleitung muss jederzeit zur Verfügung stehen. Sachgemäßer Transport und fachgerechte Lagerung werden vorausgesetzt. Sollten trotzdem einmal Schwierigkeiten auftreten, so wenden Sie sich bitte umgehend an unsere Kundendienstabteilung.

2. Funktion und Einsatzbereich

Drucksensoren von KMK arbeiten nach dem bewährten Prinzip der DMS-Technik. Die Druckübertragung von der bündig im Schmelzekanal stehenden Membrane erfolgt über ein geschlossenes Kapillarsystem auf eine Messmembrane. Das Kapillarsystem ist grundsätzlich mit einem umweltgerechten, quecksilberfreien Medium gefüllt. An der Messmembrane ist ein DMS (Dehnungsmessstreifen) platziert, über dessen lineare Widerstandsveränderung ein elektrisches Signal erzeugt wird. Je nach Sensortyp werden standardisierte Signale (2 mV/V, 3,33 mV/V, 0-10 VDC oder 4-20 mA) zur Verfügung gestellt. Die Drucksensoren wurden zur Druckerfassung von flüssigen, teigigen oder pastösen Massen bis 410° C konzipiert. Der Einsatzort muss so gewählt werden, dass ein max. Differenzdruck von 3 % bezogen auf die Membranfläche nicht überschritten wird.

3. Sicherheit und Entsorgung:

Das Gerät ist nach Stand der Technik gebaut und somit betriebssicher. Jedoch besteht im gesamten Bereich des Sensors permanente Verbrennungsgefahr durch Erwärmung über die umliegenden Bauteile. Durch fehlerhafte Montage oder Demontage besteht die Gefahr des Austretens heißer Kunststoffschmelze unter hohem Druck. Das Gerät beinhaltet keinerlei umweltgefährdende oder toxisch wirkende Stoffe und muss somit keiner Sondermüllentsorgung zugeführt werden.

Jeder über den beschriebenen Einsatzbereich hinausreichende Gebrauch gilt als nicht bestimmungsgemäß. Für hieraus resultierende Schäden haftet der Hersteller nicht. Das Risiko trägt allein der Benutzer.

1. General description:
2. Function and area of application
3. Safety and disposal
4. Fitting an removal
5. Technical data
6. Dimensions

7. Commissioning and connections
of the types DS1, DS2, DS3, DTS1
8. Commissioning and connections
of the types DSI1, DSI2, DSI3, DTSi1
9. Order specification

1. General description:

This instruction manual is only valid for type **DS1 – DS2 – DS3 – DSI1 – DSI2 - DSI3 - DTS1 – DTSi1** pressure sensors.

These are precision sensors that, with appropriate handling, have a long lifetime and provide reproducible measurements. The sensors should be installed and operated by personnel qualified to install, commission and operate such appliances. The instruction manual should be at hand at all times. Suitable transport and appropriate storage are prerequisites. However, if problems occur, please contact our customer service department.

2. Function and area of application:

KMK pressure sensors utilize the proven principle of strain guage technology. Pressure is transferred by a closed capillary system from a membrane flushly positioned in the melt channel to a measuring membrane. The capillary system is generally filled with an environmentally friendly, mercury-free medium. A strain guage, in which linear changes in resistance produce an electrical signal, is positioned at the measuring membrane. Depending on the type of sensor, standardized signals (2 mV/V, 3.33 mV/V, 0-10V DC or 4-20 mA) are available. The pressure sensors specified in this instruction manual are designed to record pressures at up to 410°C in liquids, dough-like materials or pastes. Positioning must be chosen in such a way that a maximum pressure differential of 3% at the membrane surface, is not exceeded.

3. Safety and disposal:

The apparatus is built to state of the art standards and is therefore reliable in service. However, there is a permanent fire hazard in the entire neighbourhood of the sensor due to heating by surrounding components. There is the danger of the leakage of hot polymer melts at high pressure resulting from faulty installation or removal. The equipment contains no environmentally damaging or toxic components and, therefore, does not require specialized disposal.

All deployment that goes beyond the area of application described will be regarded as exceeding the purpose of the device. The manufacturer will not be responsible for any resultant damage. All risk is carried by the user.

4. Ein- und Ausbau der Sensoren:

Einbau

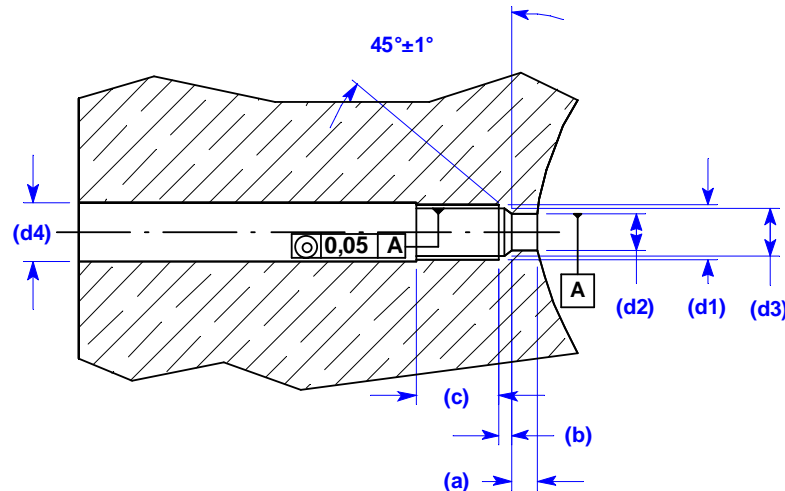
Vor dem Einbau des Sensors ist zu gewährleisten, dass die jeweilige Aufnahmebohrung entsprechend der geforderten Spezifikation angefertigt und von Schmelzeresten gereinigt ist. Vor jedem Einbau des Sensors sollte die Bohrung (z. B. mit einem Verschlussbolzen) geprüft werden. Um die Leichtgängigkeit des Sensors zu gewährleisten, wird empfohlen, vor der Montage den Fühler mit einem wärmebeständigen Fett zu bestreichen. Der Drucksensor sollte bis zum Aufsitzen der 45° Dichtflächen mit der Hand eingeschraubt werden. Zum Festziehen beträgt das max. zulässige Drehmoment bei ½"-20UNF-2A Gewinde 30 Nm und bei M 18x1,5 Gewinde 50 Nm. Bei einer bereits aufgeheizten Anlage sollte der Sensor vor dem Festziehen auf Maschinentemperatur aufgewärmt werden, da durch Wärmeausdehnung die Gefahr besteht, dass der Sensor sich festsetzt.

Ausbau

Um eine Beschädigung des Sensors zu vermeiden, darf der Ausbau nicht bei erkalteter Schmelze erfolgen. Es ist daher zweckmäßig, den Aufnehmer stets aus einer noch warmen Maschine (auf Produktionstemperatur) zu entnehmen.

Achtung: Bei Ein- und Ausbau des Sensors unbedingt beachten, dass die Membrane durch Anecken oder Anstoßen nicht beschädigt wird.

Aufnahmebohrung - Locating bore:



4. Fitting an removal:

Fitting

Before the installation of the sensor it must be ensured that the respective locating bore has been prepared according to the specification required and cleaned of melt residues. Before every installation of the sensor the bore should be tested (e.g. with a closing bolt). To ensure the smooth movement of the sensor it is recommended that the probe is smeared with a heat-resistant grease. The pressure sensor should be screwed in by hand until the 45° sealing surfaces are seated. The maximum permissible tightening torque is 30Nm for ½"-20UNF-2A threads and 50Nm for M 18x1.5 threads. If the equipment has already been heated, the sensor should be warmed to machine temperature before tightening as there is a danger that the sensor will not be seated correctly due to thermal expansion.

removal

To reduce the risk of damage to the sensor, it should not be dismantled once the melt has cooled. It is therefore advisable that the sensor is always removed from a warm machine (at production temperature).

Attention: When mounting and dismantling the sensor it is essential to ensure that it is not damaged by sharp corners or contact with other components.

	1/2"-20UNF-2B	M18x1,5
d1		
d2	Ø 7,9 ^{+0,05}	Ø 10,1 ^{+0,05}
d3	Ø 10,7 ^{+0,1}	Ø 16,1 ^{+0,1}
d4	Ø 13 ^{+0,2}	Ø 20 ^{+0,2}
a	5,7 ^{-0,1}	6,1 ^{-0,1}
b	3,2 ^{-0,2}	4 ^{-0,2}
c	19	25

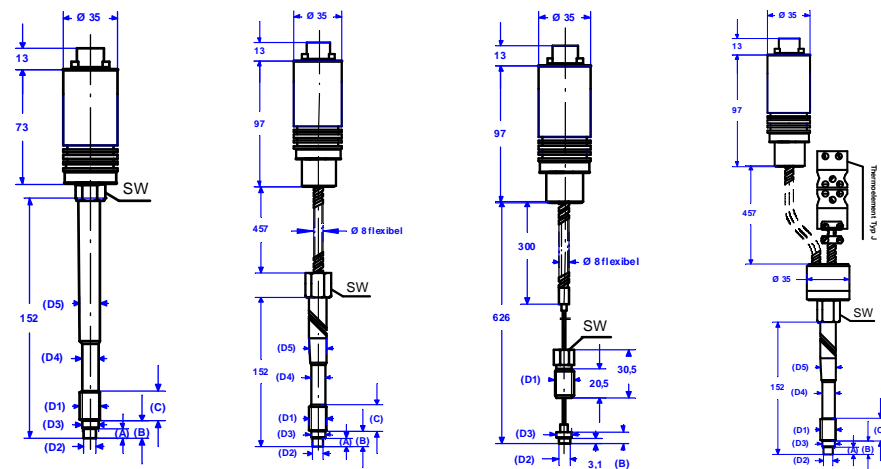
5. Technische Daten:

Drucksensor	Typ	DS1-3	DTS1	DS11-3	DTS11
Sensorbefüllung	Quecksilberfrei				
Druckbereich in bar (optional in psi)	0-50 bis 0-1200	S	S	S	S
Gesamter Messfehler	± 0,25	X	X	X	X
in % vom Endwert	± 0,5	S	S	S	S
Reproduzierbarkeit in % vom Endwert	± 0,1	S	S	S	S
Auflösung	Unendlich				
Brückenwiderstand Vollbrücke	DMS 350 Ohm	S	S	S	S
Ausgangssignal	2 mV/V	S	S		
	3,3 mV/V	S	S		
Ausgangssignal	0-10 VDC			S	S
	4-20 mA			S	S
Speisespannung	6-10 VDC	S	S		
Speisespannung	15-32 VDC			S	S
Zusätzliches Temperaturelement	Fe-CuNi Typ J		S		S
	NiCr-Ni Typ K		X		X
	PT-100		X		X
Nullbalance in % vom Druckendwert	± 1	S	S	S	S
Kalibrierpunkt in % vom Endwert	80	S	S	S	S
Isolationswiderstand	1000 MOhm bei 50 VDC				
Max. Temperatur an der Membrane in °C	410	S	S	S	S
Nullpunktabweichung bei Temperaturänderungen an der Membrane in bar/10°C	± 0,2	S	S	S	S
Max. Temperatur am Messkopf in °C	85			S	S
	120	S	S		
Nullpunktabweichung bei Temperaturveränderungen am Messkopf in % v.E./10°C	± 0,2	S	S	S	S
Max. Überlast in % vom Endwert (ohne Einfluß auf die Betriebsdaten)	2 x Druckbereich	S	S	S	S
Werkstoff in Berührung mit dem zu messenden Medium	1.4541 TIN besch.	S	S	S	S
	2.4610 TIN besch.	X	X	X	X
Einschraubgewinde	1/2"-20UNF-2A	S	S	S	S
	M18 x 1,5	S	S	S	S
Messkopffarbe	vernickelt-silber	S	S	S	S
Max. zulässiges Einschraubmoment	1/2"-20UNF-2A = 30 Nm		M18 x 1,5 = 50 Nm		

S = Standard X = Option

6. Abmessungen:

Typ DS1- Standard DS2- Standard flexibles Zwischenteil DS3- Standard Überwurfschaft DTS1- kombinierter Druck-/Temp. Sensor



TEL/DS/TSC/Deu/Eng/V1/23/05/2006

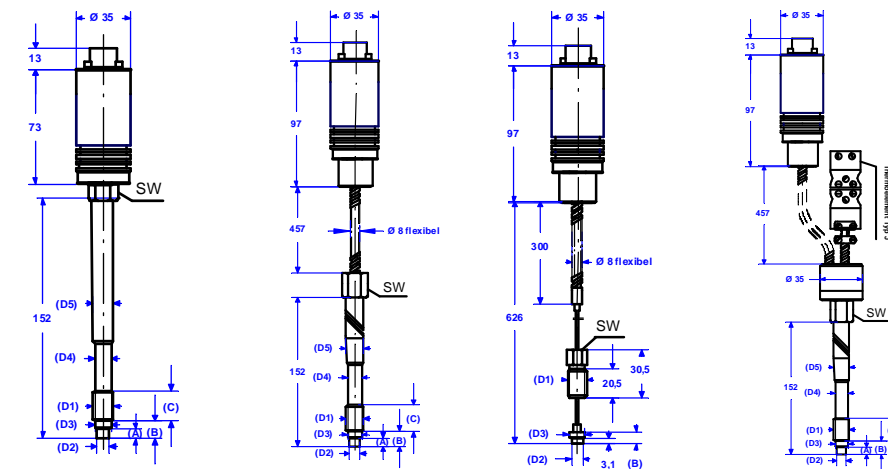
5. Technical data:

Pressure sensor	Typ	DS1-3	DTS1	DS11-3	DTS11
Sensor filling	Mercury-free				
Pressure range in bar (in psi inoption)	0-50 by 0-1200	S	S	S	S
Total measurement error	± 0,25	X	X	X	X
as % of end value	± 0,5	S	S	S	S
Reproduceability as % of end value	± 0,1	S	S	S	S
Definition	Unlimited				
Bridge resistance (Wheatstone bridge)	DMS 350 Ohm	S	S	S	S
Output signal	2 mV/V	S	S		
	3,3 mV/V	S	S		
Output signal	0-10 VDC			S	S
	4-20 mA			S	S
Supply voltage	6-10 VDC	S	S		
Supply voltage	15-32 VDC			S	S
additional temperatur sensor	Fe-CuNi Typ J		S		S
	NiCr-Ni Typ K		X		X
	PT-100		X		X
Zero balance as % of pressure end value	± 1	S	S	S	S
Calibration point as % of end value	80	S	S	S	S
Insulation resistance	1000 MOhm at 50 VDC				
Max. temperature at membrane in °C	410	S	S	S	S
Zero deviation with temperature variations at the membrane in bar/10 °C	± 0,2	S	S	S	S
Max. temperature at measuring heat in °C	85			S	S
	120	S	S		
Zero deviation with temperature variations at measuring heat in % v.E./10°C	± 0,2	S	S	S	S
Max. overload as % of end value (without influence on operating data)	2 x pressure range	S	S	S	S
Material in contact with the medium to be measured	1.4541 TIN besch.	S	S	S	S
	2.4610 TIN besch.	X	X	X	X
Screw-in thread	1/2"-20UNF-2A	S	S	S	S
	M18 x 1,5	S	S	S	S
Color of measuring head	silver	S	S	S	S
Max. screw-in moment	1/2"-20UNF-2A = 30 Nm		M18 x 1,5 = 50 Nm		

S = Standard X = Option

6. Dimensions:

DS1- Standard DS2- Standard flexible capillary DS3- Shaft pipe union DTS1- Combined pressure-/temperature sensor



- 4 -

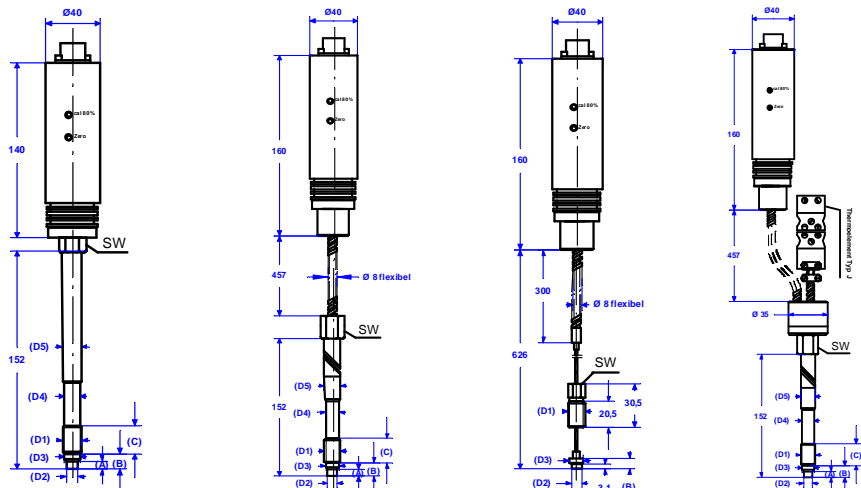
6. Abmessungen:

Typ DS11- integrierter Verstärker

DS12- integrierter Verstärker und flexibles Zwischenteil

DS13- integrierter Verstärker und Überwurfschaft

DTS11- kombinierter Druck-/Temp. Sensor integrierter Verstärker



D1	D2	D3	D4	D5	A	B	C	SW
1/2"-20UNF-2A	7,8 ^{-0,5}	10,5 ^{-0,05}	10,5 ^{-0,5}	12,5	5,6 ^{-0,1}	10,8	17	17/19
M18x1,5	10 ^{-0,05}	16 ^{-0,1}	16 ^{-0,5}	16	6 ^{-0,25}	14	20	19

7. Inbetriebnahme und Anschlussbelegung Typ DS1, DS2, DS3, DTS1:

Den Drucksensor wie unter Punkt 4 beschrieben in der Anlage montieren und den elektrischen Anschluss durchführen. Drucksensoren von KMK sind mit hochwertigen Steckverbindungen ausgerüstet. Das Verlöten der Anschlussleitung sollte sehr sorgfältig durchgeführt werden, da es sonst zu Übertragungsfehlern der Signale kommen kann. Wir empfehlen, fertig konfektionierte Verbindungsleitungen von KMK zu verwenden. Für die Inbetriebnahme müssen der Sensor und das entsprechende Auswertegerät aufeinander kalibriert werden. **Der Kalibriervorgang muss bei aufgeheizter und druckloser Anlage durchgeführt werden.** Bei den kombinierten Druck-Temperatursensoren (Typ DTS1) muss zusätzlich das Temperaturelement angeschlossen werden.

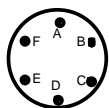
Anschlussbelegung:

Stecker Sensor

Kabeldose Typ: PT06W-10-6S

Nur bei Sensortyp: DTS1

Typ:
PT02A-10-6P



PIN	Bezeichnung	KMK-Verbindungskabel Drahtfarbe
A	Signal (+)	gelb
B	Signal (-)	weiß
C	Speisung (+)	braun
D	Speisung (-)	grün
E	ohne Funktion	rosa
F	Kalibrierung 80 %	grau

Fe-CuNi Type J
IEC 584-1



PT-100
3-Leiter
IEC 584-1



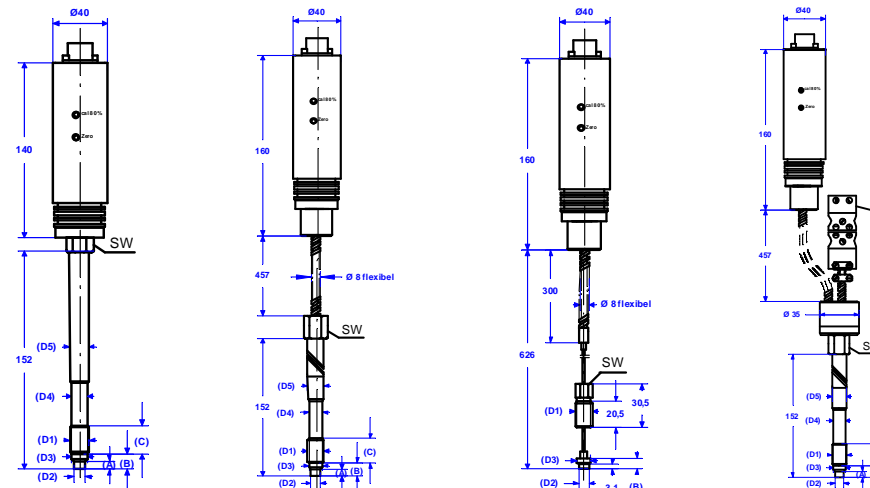
6. Dimensions:

DS11- Standard integrated amplifier

DS12- Standard flexible capillary integrated amplifier

DS13- Shaft pipe union integrated amplifier

DTS11- Combined pressure/ temp. sensor integrated amplifier



D1	D2	D3	D4	D5	A	B	C	SW
1/2"-20UNF-2A	7,8 ^{-0,5}	10,5 ^{-0,05}	10,5 ^{-0,5}	12,5	5,6 ^{-0,1}	10,8	17	17/19
M18x1,5	10 ^{-0,05}	16 ^{-0,1}	16 ^{-0,5}	16	6 ^{-0,25}	14	20	19

7. Commissioning and connections typ DS1, DS2, DS3, DTS1:

Install the pressure sensor in the equipment and make electrical connections as described under Point 4. KMK pressure sensors are equipped with high quality plug-in connectors. Soldering of the connecting line should be carried out with great care as signal transmission errors might otherwise result. We recommend the use of ready-made connecting lines from KMK. In the case of the combined pressure/temperature sensor (type DTS1), the temperature element must also be mounted. During commissioning, the sensor and the evaluation unit must be calibrated consecutively. **The calibration procedure must be carried out on the heated, but not pressurized, equipment.**

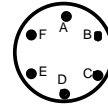
Connector pin assignment:

Connector Sensor

Mating plug typ: PT06W-10-6S

Only for sensortyp:DTS1

Typ:
PT02A-10-6P

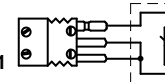


PIN	Description	KMK-connecting cables conductor color
A	signal (-)	yellow
B	signal (-)	white
C	supply (+)	brown
D	supply (-)	green
E	no function	pink
F	calibration 80 %	grey

Fe-CuNi typ J
IEC 584-1



PT-100
3-wire
IEC 584-1



8. Inbetriebnahme und Anschlussbelegung Typ DSI1, DSI2, DSI3, DTS11:

Drucksensoren der Serie DSI und DTSI sind mit einem integrierten Messverstärker ausgerüstet, die ein Standardsignal 0-10 VDC oder 4-20 mA proportional zum Druckbereich des Sensors zur Verfügung stellen.

Den Drucksensor wie unter Punkt 4 beschrieben in der Anlage montieren und den elektrischen Anschluss (Seite 7) durchführen. Drucksensoren von KMK sind mit hochwertigen Steckverbindungen ausgerüstet. Das Verlöten der Anschlussleitung sollte sehr sorgfältig durchgeführt werden, da es sonst zu Übertragungsfehlern der Signale kommen kann. Wir empfehlen, fertig konfektionierte Verbindungsleitungen von KMK zu verwenden. Bei den kombinierten Druck-Tempersensoren (Typ DTS11) muss zusätzlich das Temperaturelement angeschlossen werden.

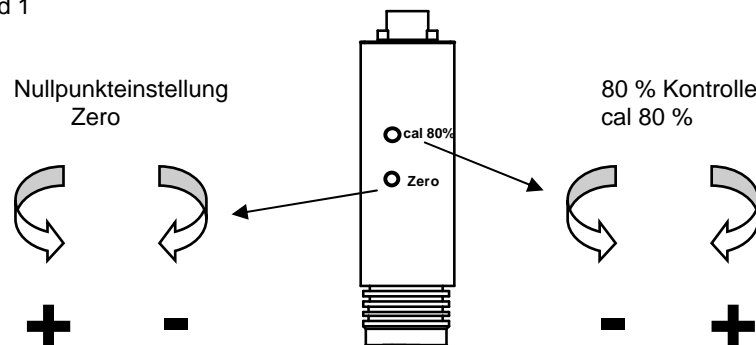
Vor der Inbetriebnahme muss der Sensor kalibriert werden, damit die entsprechende Auswerteeinheit exakte Signale verarbeiten kann. **Der Kalibriervorgang muss bei aufgeheizter und druckloser Anlage durchgeführt werden.**

Vorgehensweise:

Nach erfolgter Montage und ausreichender Durchwärmung des Drucksensors wird eine Nullpunktanpassung vorgenommen. Vor dem Abgleich müssen die beiden Schrauben zum Schutz der Potentiometer entfernt werden. Der Abgleich wird mit dem Potentiometer **Zero** durchgeführt. Hierzu ist das Potentiometer **Zero** zu verdrehen (**Bild 1**). Durch eine Drehung nach links wird der Nullpunkt angehoben, durch eine Drehung nach rechts wird der Nullpunkt abgesenkt. Die jeweilige Einstellung ist vom Signalausgang abhängig. Bei Signalausgang 0-10 VDC muss die Einstellung 0 VDC sein, bei Signalausgang 4-20 mA muss die Einstellung 4 mA sein. Nach Anpassung des Nullpunktes wird die 80 % Kontrolle eingestellt. Hierfür müssen die Kontakte E und F (bei 3-Leiterschaltung E+B) am Stecker verbunden werden. Der Drucksensor stellt jetzt ein Signal zur Verfügung, das ca. 80 % vom Messbereich entspricht. Mit dem Potentiometer **cal 80 %** wird dieser Wert eingestellt (**Bild 1**). Durch eine Drehung nach **links** wird der 80 % Wert abgesenkt, durch eine Drehung nach **rechts** wird der 80 % Wert angehoben.

Hiermit sind alle Abgleicharbeiten abgeschlossen. Nach Öffnen der Verbindung zwischen E und F (bei 3-Leiterschaltung E+B) kann der Drucksensor in Betrieb genommen werden. Die Schrauben zum Schutz der Potentiometer wieder einschrauben.

Bild 1



8. Commissioning and connections typ DSI1, DSI2, DSI3, DTS11:

Pressure sensors belonging to the DSI and DTSI series are equipped with an integral measurement amplifier that provide a standard signal of 0-10V DC or 4-20 mA proportional to the pressure range of the sensor.

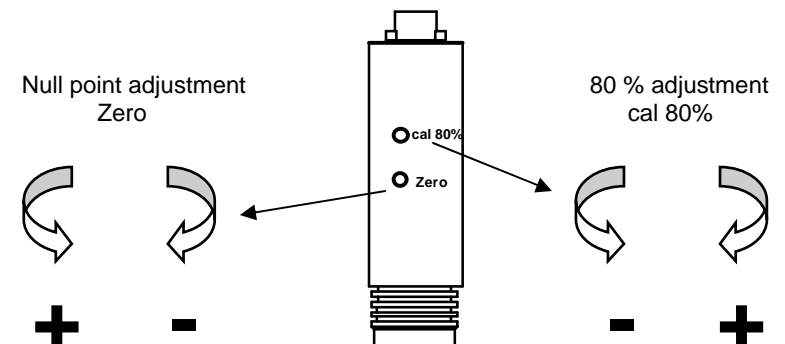
Install the pressure sensor in the equipment and make electrical connections (page 7) as described under Point 4. KMK pressure sensors are equipped with high quality plug-in connectors. Soldering of the connecting line should be carried out with great care as signal transmission errors might otherwise result. We recommend the use of ready-made connecting lines from KMK. In the case of the combined pressure/temperature sensor (type DTS11), the temperature element must also be mounted.

Before commissioning, the sensor must be calibrated so that the relevant evaluation unit can process signals exactly. **The calibration procedure must be carried out on the heated, but not pressurized, equipment.**

Procedure:

After successful installation and sufficient heating of the pressure sensor a null point adjustment is made. Before balancing, both the screws that protect the potentiometer must be removed. Balancing is carried out using the potentiometer **Zero**. In order to do this, potentiometer **Zero** is turned (**Figure 1**). Turning to the left raises the null point while turning to the right causes it to fall. The appropriate adjustment depends on the signal output. With a signal output of 0-10V DC an adjustment to 0V must be made, while with an output of 4-20mA the adjustment must be to 4mA. Following the null point adjustment the 80% test is performed. To do this, the contacts E and F (or, for a three-way switch, E+B) must be connected together at the plug. The pressure sensor now produces a signal that represents approximately 80% of the measuring range. This value is set using the potentiometer **cal 80%** (**Figure 1**). Turning to the **left** lowers the 80% value while turning to the **right** causes it to rise. This completes balancing. Once the connection between the contacts E and F (or, for a three-way switch, E+B) has been opened, the pressure sensor is ready for use. Replace the screws that protect the potentiometer.

Figure 1

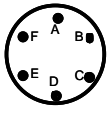


Anschlussbelegung Typ DSI1, DSI2, DSI3, DTSI1:

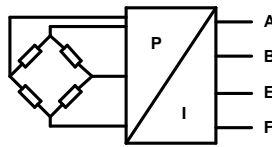
Ausgangssignal 4-20 mA in 2-Leiter Schaltung

Kabeldose Typ: PT06W-10-6S

Stecker Sensor
Typ:
PT02A-10-6P



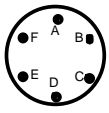
PIN	Bezeichnung	KMK-Verbindungskabel Drahtfarbe
A	Signal / Speisung (+)	gelb
B	Signal / Speisung (-)	weiß
C	ohne Funktion	braun
D	ohne Funktion	grün
E	Kalibrierung 80 %	rosa
F	Kalibrierung 80 %	grau



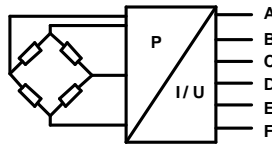
Ausgangssignal 4-20 mA und 0-10 VDC in 4-Leiter Schaltung

Kabeldose Typ: PT06W-10-6S

Stecker Sensor
Typ:
PT02A-10-6P



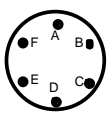
PIN	Bezeichnung	KMK-Verbindungskabel Drahtfarbe
A	Signal (+)	gelb
B	Signal (-)	weiß
C	Speisung (+)	braun
D	Speisung (-)	grün
E	Kalibrierung 80 %	rosa
F	Kalibrierung 80 %	grau



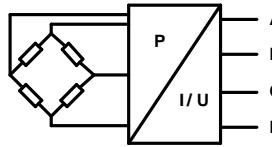
Ausgangssignal 0-20 mA und 0-10 VDC in 3-Leiter Schaltung

Kabeldose Typ: PT06W-10-6S

Stecker Sensor
Typ:
PT02A-10-6P



PIN	Bezeichnung	Ver.-Kabel Drahtfarbe
A	Signal (+)	gelb
B	Signal / Speisung / Kalibrierung (-)	weiß
C	Speisung (+)	braun
D	ohne Funktion	grün
E	Kalibrierung 80 %	rosa
F	ohne Funktion	grau

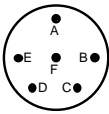


Sondersteckverbindung Typ: 98

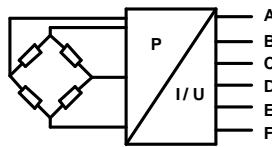
Ausgangssignal 4-20 mA und 0-10 VDC in 4-Leiter Schaltung

Kabeldose Typ: PT06W-10-98S

Stecker Sensor
Typ:
PT02A-10-98P

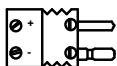


PIN	Bezeichnung	KMK-Verbindungskabel Drahtfarbe
A	ohne Funktion	rosa
B	Signal (+)	gelb
C	Signal (-)	weiß
D	Speisung (-)	grün
E	Speisung (+)	braun
F	Kalibrierung 80 %	grau

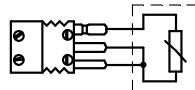


Zusätzliches Temperaturelement nur bei Typ: DTSI

Fe-CuNi Type J
IEC 584-1



PT-100
3-Leiter
IEC 584-1

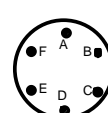


Connector pin assignment typ DSI1, DSI2, DSI3, DTSI1:

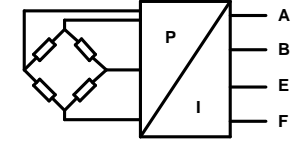
Output signal 4-20 mA in 2-wire circuit

Mating plug typ: PT06W-10-6S

Connector sensor
typ:
PT02A-10-6P



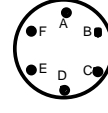
PIN	Description	KMK-connecting cables conductor color
A	signal / supply (+)	yellow
B	signal / supply (-)	white
C	no function	brown
D	no function	green
E	calibration 80 %	pink
F	calibration 80 %	grey



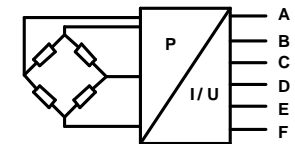
Output signal 4-20 mA and 0-10 VDC in 4-wire circuit

Mating plug typ: PT06W-10-6S

Connector sensor
typ:
PT02A-10-6P



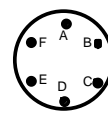
PIN	Description	KMK-connecting cables conductor color
A	signal (-)	yellow
B	signal (-)	white
C	supply (+)	brown
D	supply (-)	green
E	calibration 80 %	pink
F	calibration 80 %	grey



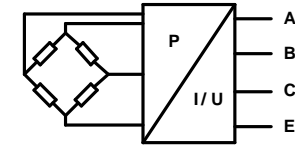
Output signal 4-20 mA and 0-10 VDC in 3-wire circuit

Mating plug typ: PT06W-10-6S

Connector sensor
typ:
PT02A-10-6P



PIN	Description	Conductor color
A	signal (+)	yellow
B	signal / supply / calibration (-)	white
C	supply (+)	brown
D	no function	green
E	calibration 80 %	pink
F	no function	grey

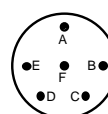


Special connector typ: 98

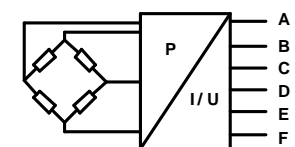
Output signal 4-20 mA und 0-10 VDC in 4-wire circuit

Mating plug typ: PT06W-10-98S

Connector sensor
typ:
PT02A-10-98P

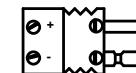


PIN	Description	KMK-connecting cables conductor color
A	no function	pink
B	signal (+)	yellow
C	signal (-)	white
D	supply (-)	green
E	supply (+)	brown
F	Kalibrierung 80 %	grey

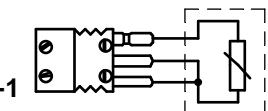


Additional temperature sensor only for typ: DTSI

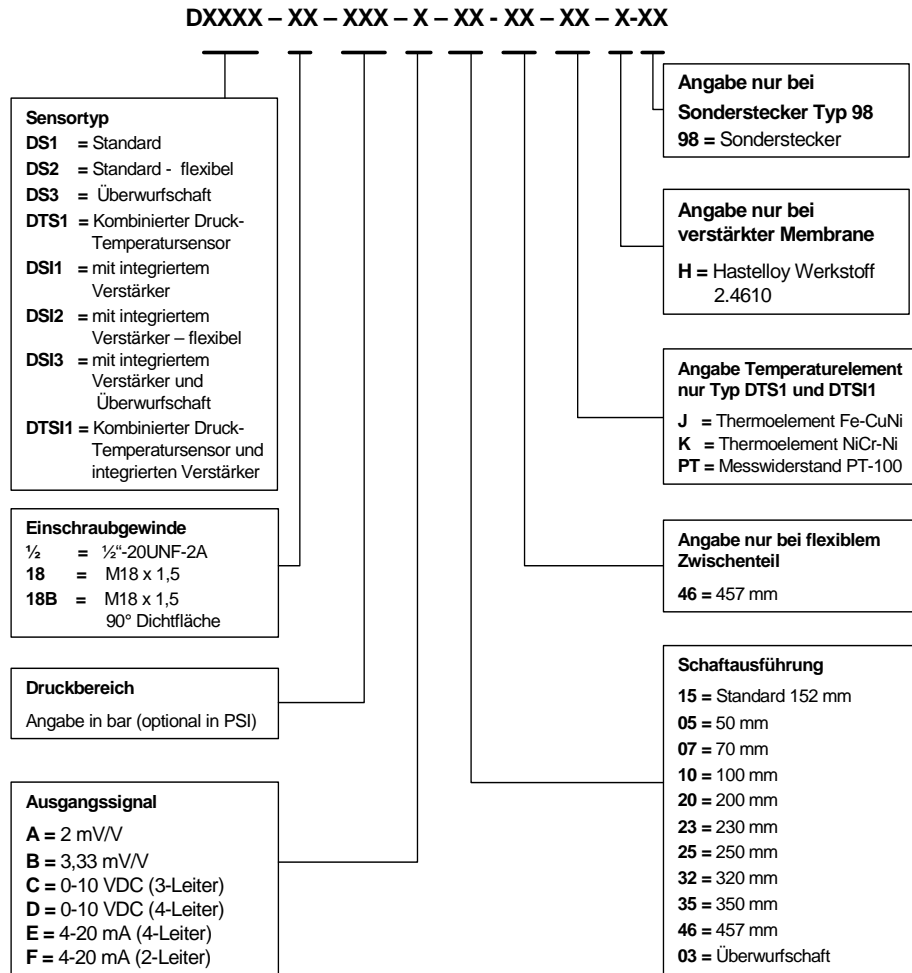
Fe-CuNi typ J
IEC 584-1



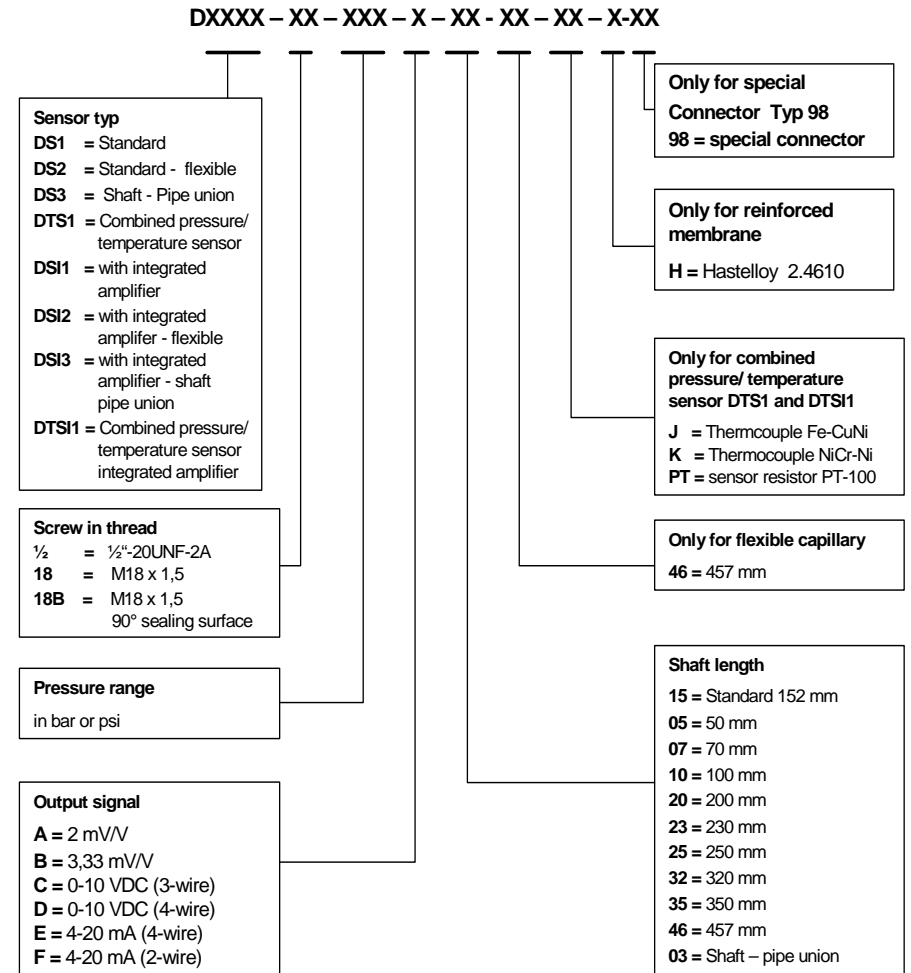
PT-100
3-wire
IEC 584-1



9. Bestellspezifikation:



9. Order specification:

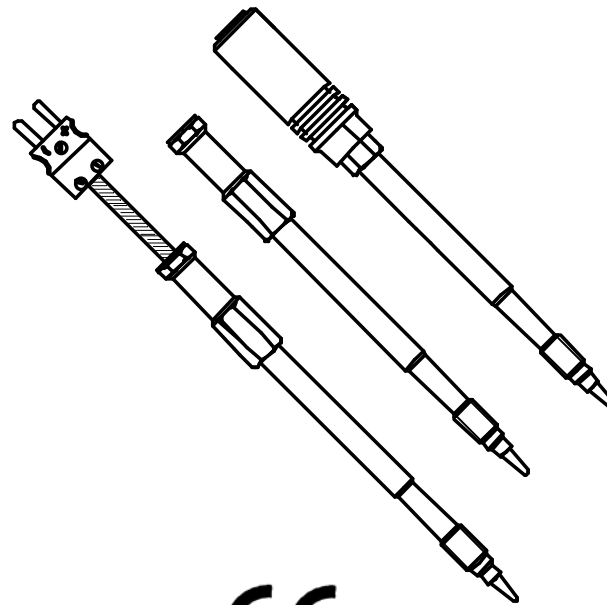


Messtechnik für die Kunststoffextrusion
Measuring Equipment for plastic extrusion



**Bedienungsanleitung zum Temperatursensor Typ
Operating Instructions for temperature sensor typ**

TSC – TSO – TST - TSCI



Made in Germany

- | | |
|---------------------------------|---------------------------|
| 1. Allgemein | 5. Elektrischer Anschluss |
| 2. Sicherheit und Entsorgung | 6. Abmessungen |
| 3. Technische Daten | 7. Bestellspezifikation |
| 4. Ein- und Ausbau der Sensoren | |

1. Allgemein:

Diese Bedienungsanleitung ist ausschließlich für Temperatursensoren der Typen TSC, TSO, TST und TSCI gültig. Die Sensoren dürfen nur von Fachpersonal, das mit der Montage, der Inbetriebnahme und dem Betrieb vertraut ist, montiert und in Betrieb genommen werden. Die Bedienungsanleitung muss jederzeit zur Verfügung stehen. Sachgemäßer Transport und fachgerechte Lagerung werden vorausgesetzt.

Die in dieser Bedienungsanleitung aufgeführten Temperatursensoren wurden zur Temperaturerfassung von flüssigen, teigigen oder pastösen Massen bis 370° C konzipiert. Die Massen müssen homogen beschaffen sein. Die Messspitzenlänge muss an die jeweilige Schmelzeviskosität und den Kanaldurchmesser angepasst werden.

2. Sicherheit und Entsorgung:

Das Gerät ist nach Stand der Technik gebaut und somit betriebssicher. Jedoch besteht im gesamten Bereich des Sensors permanente Verbrennungsgefahr durch Erwärmung über die umliegenden Bauteile. Das Gerät beinhaltet keinerlei umweltgefährdende oder toxisch wirkende Stoffe und muss somit keiner Sondermüllentsorgung zugeführt werden.

Jeder über den beschriebenen Einsatzbereich hinaus-reichende Gebrauch gilt als nicht bestimmungsgemäß. Für hieraus resultierende Schäden haftet der Hersteller nicht. Das Risiko trägt allein der Benutzer.

3. Technische Daten:

Sensor	Potentialfreie Thermoelemente bzw. Messwiderstände
Werkstoff in Berührung mit dem Medium	Werkst.-Nr. 1.4305, optional Werkst.-Nr. 2.4610
Wärmeleitwerte Schaft	Werkst. 1.4305: 15 W/m x k
Wärmeleitwerte Isolierhülse	2,5 W/m x k
Isolationswiderstände der Thermoelemente	bei 20 °C, ca. 200 MOhm bei 100 V bei 350 °C, ca. 20 – 40 MOhm bei 100 V
Max. Schmelzedruck	2000 bar
Max. Einschraubmoment	1/2"-20UNF-2A = 30 Nm / M18 x 1,5 = 50 Nm
Ausgangssignale bei integriertem Verstärker	0-10 VDC oder 4-20 mA temperaturlinear
Max. Einschraubmoment	1/2"-20UNF-2A = 30 Nm / M18 x 1,5 = 50 Nm

- | | |
|-------------------------|--------------------------|
| 1. General description: | 5. Electrical connection |
| 2. Safety and disposal | 6. Dimensions |
| 3. Technical data | 7. Order specification |
| 4. Fitting and removal | |

1. General description

This instruction manual is only valid for type TSC, TSO, TST and TSCI temperature sensors. These are precision sensors that, with appropriate handling, have a long lifetime and provide reproducible measurements. The sensors should be installed and operated by personnel qualified to install, commission and operate such appliances. The instruction manual should be at hand at all times. Suitable transport and appropriate storage are prerequisites.

The temperature sensors specified in this instruction manual are designed to record temperatures of up to 370°C in liquids, dough-like materials or pastes. The materials must be supplied in a homogenous form. The length of the measuring probe must be suited to the individual melt viscosity and channel diameter.

2. Safety and disposal :

The apparatus is built to state of the art standards and is therefore reliable in service. However, there is a permanent fire hazard in the entire neighbourhood of the sensor due to heating by surrounding components. There is the danger of the leakage of hot polymer melts at high pressure resulting from faulty installation or removal. The equipment contains no environmentally damaging or toxic components and, therefore, does not require specialized disposal.

All deployment that goes beyond the area of application described will be regarded as exceeding the purpose of the device. The manufacturer will not be responsible for any resultant damage. All risk is carried by the user.

3. Technical data :

Sensor	Potential free thermocouple or resistance sensor
Material in contact with the medium	1.4305, optional 2.4610
Heat conductance value (shaft)	Material 1.4305: 15 W/m x k
Heat conductance value (Insulation sleeve)	2,5 W/m x k
Insulation resistance of the thermocouple	at 20 °C, approx. 200 MOhm at 100 V at 350 °C, approx. 20 – 40 MOhm at 100 V
Max. Melt pressure	2000 bar
Max. tightening torque	1/2"-20UNF-2A = 30 Nm / M18 x 1,5 = 50 Nm
Output signal (only sensors with integrated amplifier)	0-10 VDC or 4-20 mA linear temperature

4. Ein- und Ausbau der Sensoren:

Einbau

Vor dem Einbau des Sensors ist zu gewährleisten, dass die jeweilige Aufnahmebohrung entsprechend der geforderten Spezifikation angefertigt und von Schmelzeresten gereinigt ist. Vor jedem Einbau des Sensors sollte die Bohrung (z. B. mit einem Verschlussbolzen) geprüft werden. Um die Leichtgängigkeit des Sensors zu gewährleisten, wird empfohlen, vor der Montage den Fühler mit einem wärmebeständigen Fett zu bestreichen. Der Temperatursensor sollte bis zum Aufsitzen der 45° Dichtflächen mit der Hand eingeschraubt werden. Zum Festziehen beträgt das max. zulässige Drehmoment bei 1/2"-20UNF-2A Gewinde 30 Nm und bei M 18x1,5 Gewinde 50 Nm. Bei einer bereits aufgeheizten Anlage sollte der Sensor vor dem Festziehen auf Maschinentemperatur aufgewärmt werden, da durch Wärmeausdehnung die Gefahr besteht, dass der Sensor sich festsetzt.

Ausbau

Um eine Beschädigung des Sensors zu vermeiden, darf der Ausbau nicht bei erkalteter Schmelze erfolgen. **Es ist daher zweckmäßig, den Aufnehmer stets aus einer noch warmen Maschine (auf Produktionstemperatur) zu entnehmen.**

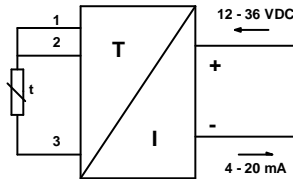
5. Elektrischer Anschluss

Das mit dem CE-Zeichen gekennzeichnete Gerät erfüllt die Anforderungen der Richtlinie 98/37EG und der Richtlinie 89/336/EWG

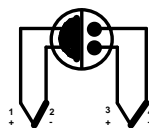
Thermoelemente Typ L, J, K
Einbaudose ERA 2S-302 / 2-polig
Gegenstecker FFA 2S 302 / 2-polig



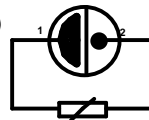
Nur bei Sensortyp TSCI
mit Ausgang 4-20 mA
Temperaturelement
PT-100 (3-Leiter)



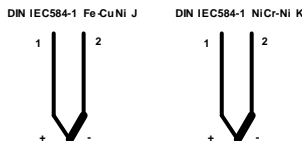
Thermoelemente Doppel Typ L, J, K
Einbaudose ERA 2S-304 / 4-polig
Gegenstecker FFA 2S 304 / 4-polig



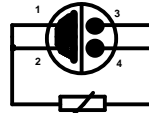
Messwiderstand PT-100 (2 u. 3-Leiter)
Einbaudose ERA 2S-302 / 2-polig
Gegenstecker FFA 2S 302 / 2-polig



Nur bei Sensortyp TST mit
Thermoelementstecker



Messwiderstand PT-100 (4-Leiter)
Einbaudose ERA 2S-304 / 4-polig
Gegenstecker FFA 2S 304 / 4-polig



4. Fitting and removal:

Fitting of the temperature sensor

Before the installation of the sensor it must be ensured that the respective locating bore has been prepared according to the specification required and cleaned of melt residues. Before every installation of the sensor the bore should be tested (e.g. with a closing bolt). To ensure the smooth movement of the sensor it is recommended that the probe is smeared with a heat-resistant grease. The temperature sensor should be screwed in by hand until the 45° sealing surfaces are seated. The maximum permissible tightening torque is 30Nm for 1/2"-20UNF-2A threads and 50Nm for M 18x1.5 threads. If the equipment has already been heated, the sensor should be warmed to machine temperature before tightening as there is a danger that the sensor will not be seated correctly due to thermal expansion.

Removal of the temperature sensor

To reduce the risk of damage to the sensor, it should not be dismantled once the melt has cooled. It is therefore advisable that the sensor is always removed from a warm machine (at production temperature).

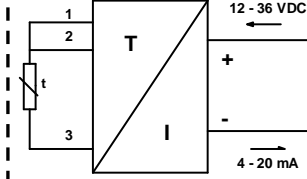
5. Electrical connection

Equipment displaying the CE label fulfills the requirements of the 98/37EC and 89/336/EEC guidelines.

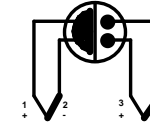
Thermocouple single typ L, J, K
Connecting plug ERA 2S-302 / 2-pole
Mating plug FFA 2S 302 / 2-pole



Only sensor typ TSCI
with output signal 4-20 mA
Temperature sensor
PT-100 (3-wire)



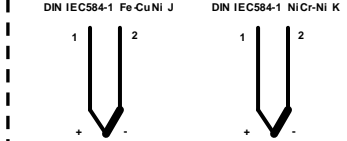
Thermocouple double typ L, J, K
Connecting plug ERA 2S-304 / 4-pole
Mating plug FFA 2S 304 / 4-pole



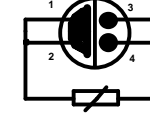
Sensor resistor PT-100 (2 or 3-wire)
Connecting plug ERA 2S-302 / 2-pole
Mating plug FFA 2S 302 / 2-pole



Only for sensor typ TST
(with thermocouple connector)

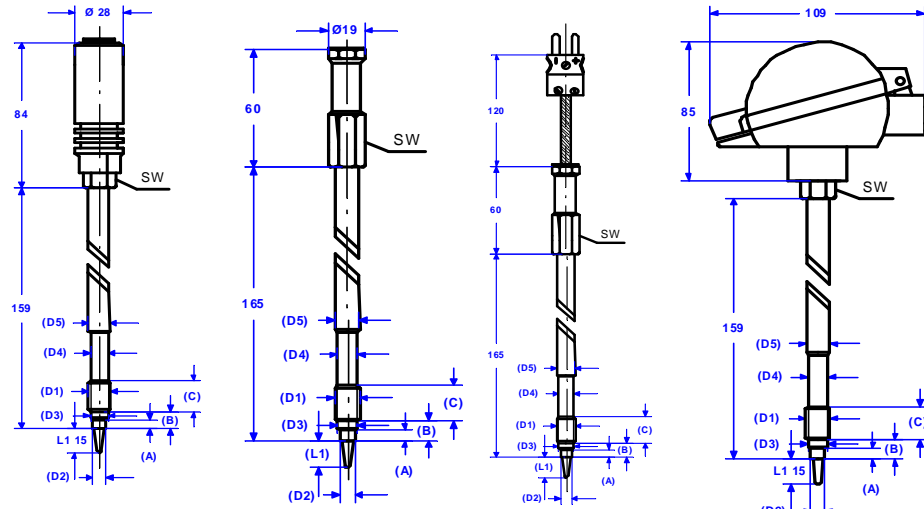


Sensor resistor PT-100 (4-wire)
Connecting plug ERA 2S-304 / 4-pole
Mating plug FFA 2S 304 / 4-pole



6. Abmessungen:

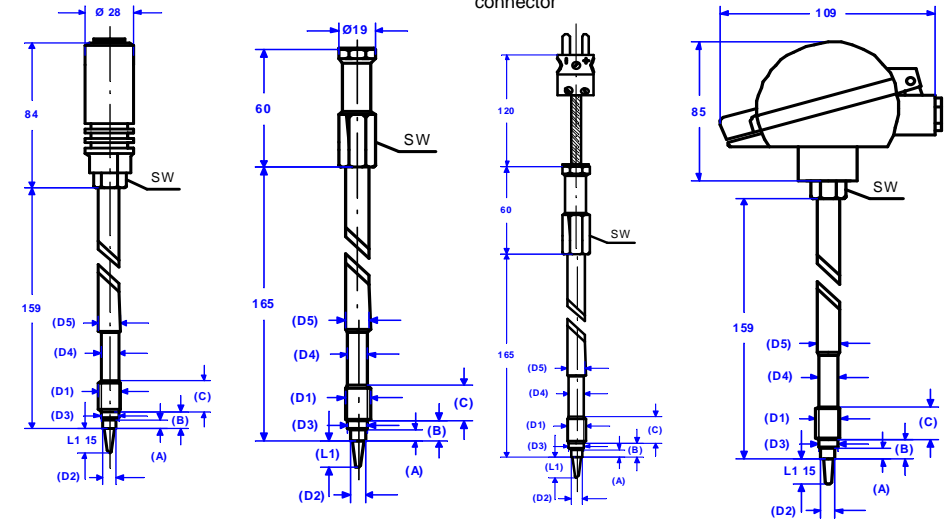
Typ **TSC**- mit thermisch isolierter Messspitze **TSO**- ohne thermisch isolierte Messspitze **TST**- ohne thermisch isolierte Messspitze Thermo. – Steckverbindung **TSCI**- mit thermisch isolierter Messspitze integrierter Verstärker



D1	D2	D3	D4	D5	A	B	C	SW	L1
1/2"-20UNF-2A	7,8 ^{-0,5}	10,5 ^{-0,05}	10,5 ^{-0,5}	12,5	5,6 ^{-0,1}	10,8	17	19	0/5/10/
M18x1,5	10 ^{-0,05}	16 ^{-0,1}	16 ^{-0,5}	16	6 ^{-0,25}	14	20	19	15/20/25

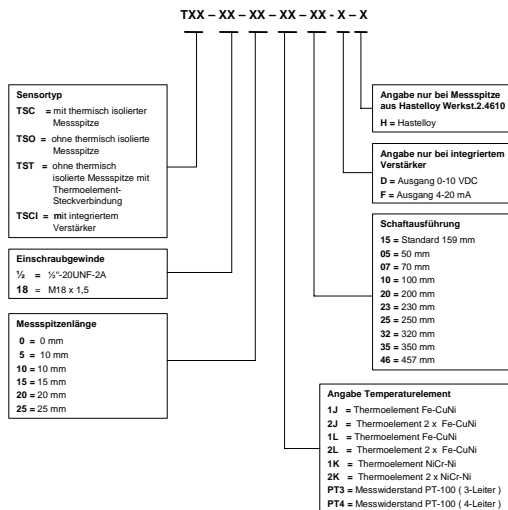
6. Dimensions :

Typ **TSC**- with ceramic insulation **TSO**- without ceramic insulation **TST**- without ceramic insulation, with Thermocouple connector **TSCI**- with integrated amplifier



D1	D2	D3	D4	D5	A	B	C	SW	L1
1/2"-20UNF-2A	7,8 ^{-0,5}	10,5 ^{-0,05}	10,5 ^{-0,5}	12,5	5,6 ^{-0,1}	10,8	17	19	0/5/10/
M18x1,5	10 ^{-0,05}	16 ^{-0,1}	16 ^{-0,5}	16	6 ^{-0,25}	14	20	19	15/20/25

7. Bestellspezifikation:



Sensoren- und Gerätebau GmbH
 Paul-Strähle-Strasse 22
 D-73614 Schorndorf
 Telefon: (+49) 7181/22457
 Telefax: (+49) 7181/61407
 E-Mail: info@kmpsensoren.de
 www.kmpsensoren.de

7. Order specification:

