



Acque pulite



Uso industriale



### CAMPO DELLE PRESTAZIONI

- Portata fino a **45 l/min** (2.7 m<sup>3</sup>/h)
- Prevalenza fino a **105 m**

### UTILIZZI E INSTALLAZIONI

Sono consigliate per pompare acqua pulita senza particelle abrasive e liquidi chimicamente non aggressivi per i materiali costituenti la pompa.

Le caratteristiche costruttive di queste pompe in ottone, particolarmente compatte, costituiscono una garanzia contro la formazione di ruggine e ossidazione; tali caratteristiche ne suggeriscono l'utilizzo in campo industriale quali **raffreddamento e condizionamento**.

### MOTORE ELETTRICO

Le elettropompe trifase sono equipaggiate con motori elettrici di nuova concezione, progettati per lavorare con inverter, che garantiscono un funzionamento equilibrato e silenzioso.

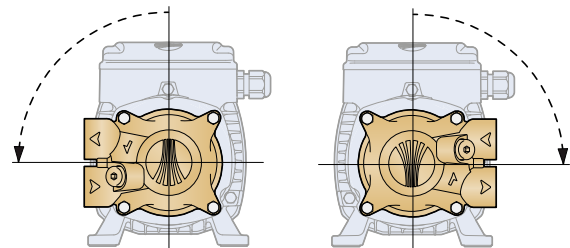
Classe di efficienza **IE3** per motori trifase, **IE2** per i motori monofase, isolamento in classe F e protezione IPX4.

### LIMITI D'IMPIEGO

- Altezza d'aspirazione manometrica fino a **8 m**
- Temperatura del liquido da **-10 °C** fino a **+90 °C**
- Temperatura ambiente da **-10 °C** fino a **+50 °C**
- Pressione massima nel corpo pompa **10 bar**

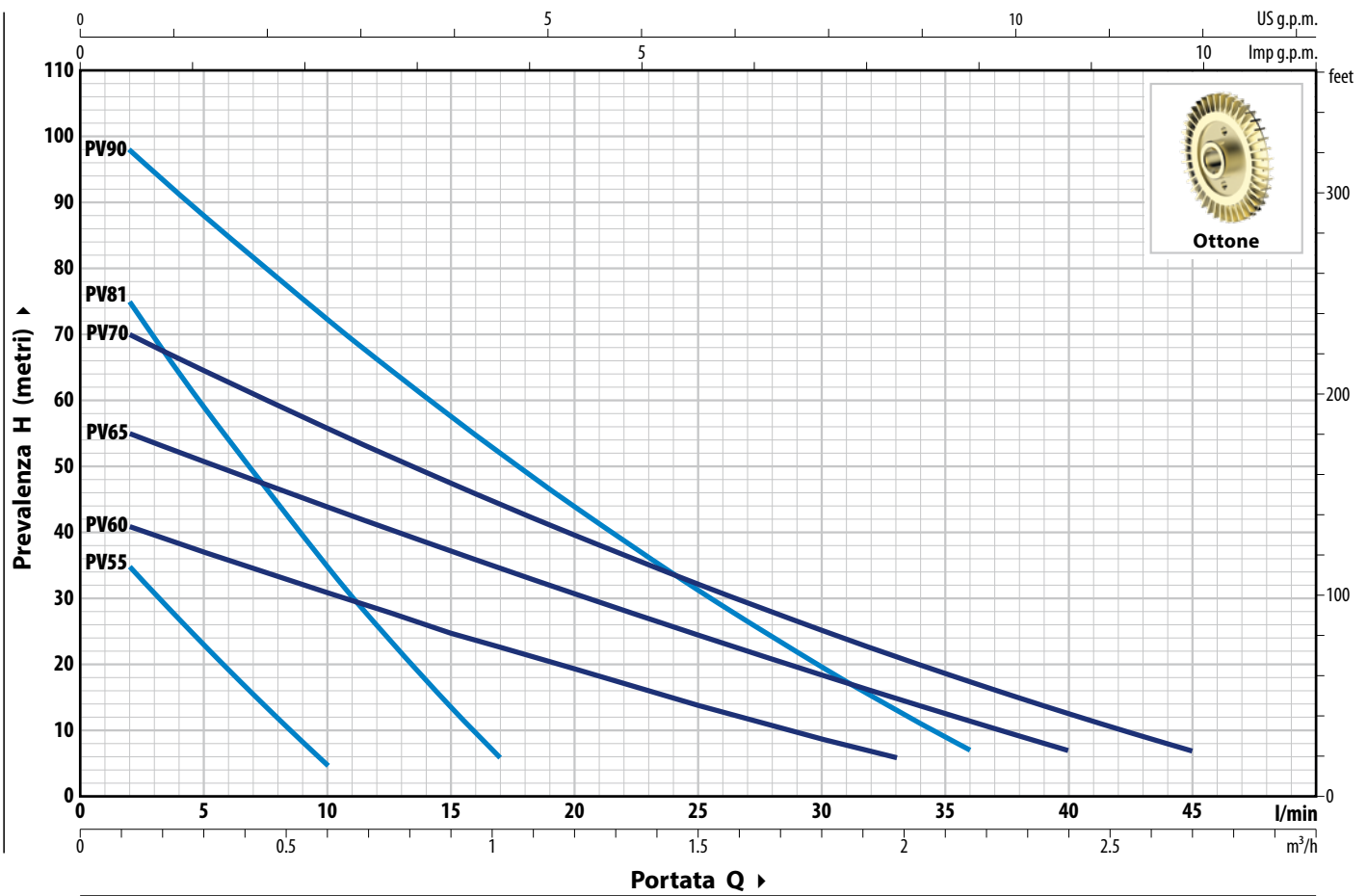
### ESECUCIONI A RICHIESTA

- ✘ Tenuta meccanica speciale
- ✘ Protezione IP X5 per PV70-90
- ✘ Altre tensioni o frequenza a 60 Hz
- ✘ **Possibilità di ruotare il corpo pompa**



**CURVE E DATI DI PRESTAZIONE - HS=0 m**

**50 Hz**



TIPO		POTENZA (P <sub>2</sub> )		Q		Q													
Monofase	Trifase	kW	HP	1~	3~	m <sup>3</sup> /h	0	0.12	0.18	0.24	0.3	0.36	0.42	0.48	0.54	0.6	0.66	0.72	
						l/min	0	2	3	4	5	6	7	8	9	10	11	12	
PVm 55	PV 55	0.18	0.25	IE2	IE3	H metri	50 Hz	43	35	31	27	23.2	19.4	15.7	12	8.5	5		
							60 Hz	56	46	41	36.5	32	27.5	23.4	19.4	15.5	11.9	8.3	5

✘ L'elettropompa PVm55 e PV55 è progettata per funzionare a 50 e a 60 Hz

TIPO		POTENZA (P <sub>2</sub> )		Q		Q													
Monofase	Trifase	kW	HP	1~	3~	m <sup>3</sup> /h	0	0.12	0.3	0.6	0.9	1.02	1.2	1.5	1.8	1.98	2.16	2.4	2.7
						l/min	0	2	5	10	15	17	20	25	30	33	36	40	45
PVm 60	PV 60	0.37	0.50			H metri	44	41	37	31	25	22.7	19.4	14	8.9	6			
PVm 81	PV 81	0.37	0.50				86	75	59	35	13.7	6							
PVm 65	PV 65	0.55	0.75	IE2	IE3		58	55	51	44	37	34.5	31	24.5	18.5	14.9	11.5	7	
PVm 70	PV 70	0.75	1				74	70	64.5	56	47.5	44.5	39.5	32	25.3	21.3	17.5	12.7	7
PVm 90	PV 90	0.75	1				105	98	88	72.5	57.5	52	44	31	19.6	13.1	7		

Q = Portata H = Prevalenza manometrica totale HS = Altezza di aspirazione

Tolleranza delle curve di prestazione secondo EN ISO 9906 Grado 3B.

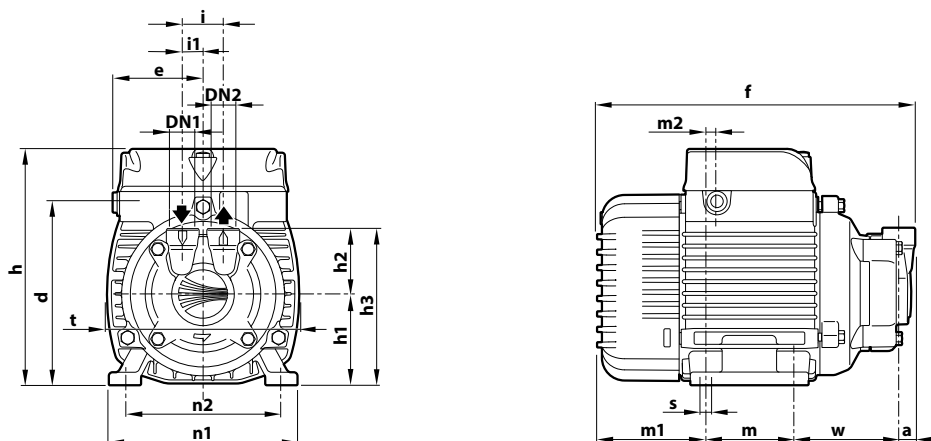
## ASSORBIMENTI

TIPO	TENSIONE
<b>Monofase</b>	<b>230 V</b>
<b>PVm 55 (50 Hz)</b>	1.6 A
<b>PVm 55 (60 Hz)</b>	2.0 A
<b>PVm 60</b>	2.8 A
<b>PVm 81</b>	3.0 A
<b>PVm 65</b>	4.4 A
<b>PVm 70</b>	6.3 A
<b>PVm 90</b>	6.3 A

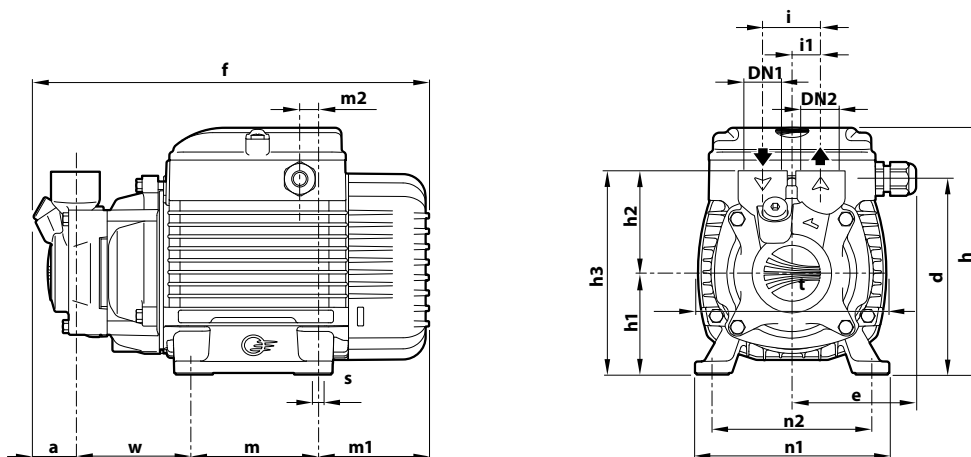
TIPO	TENSIONE	
	230 V - $\Delta$	400 V - $\text{Y}$
<b>PV 55 (50 Hz)</b>	1.5 A	0.9 A
<b>PV 55 (60 Hz)</b>	1.2 A	0.7 A
<b>PV 60</b>	2.1 A	1.2 A
<b>PV 81</b>	2.1 A	1.2 A
<b>PV 65</b>	2.6 A	1.5 A
<b>PV 70</b>	4.2 A	2.4 A
<b>PV 90</b>	4.2 A	2.4 A

## DIMENSIONI E PESI

### PV 55



### PV 60-81-65-70-90



TIPO		BOCCHIE		DIMENSIONI mm																kg			
Monofase	Trifase	DN1	DN2	a	d	e	f	h	h1	h2	h3	i	i1	m	m1	m2	n1	n2	t	w	s	1~	3~
<b>PVm 55</b>	<b>PV 55</b>	1/4"	1/4"	10.5	112	55.5	194	145	56	40	96	25	12.5	55	65.5	8	116	94/100	116	63	7	4.4	4.3
<b>PVm 60</b>	<b>PV 60</b>	1/2"	1/2"	26	120.5	76	243.5	152	63	62	125	35	17.5	80	69.5	11.5	120	98/102	116	68	7	5.5	5.4
<b>PVm 81</b>	<b>PV 81</b>			26.5			241			65	128									67		6.9	6.9
<b>PVm 65</b>	<b>PV 65</b>	3/4"	3/4"	27	139	79	243.5	180	71	66	129	45	22.5	90	80.5	22	134	110/114	141	67	7	6.7	6.7
<b>PVm 70</b>	<b>PV 70</b>			26.5			276			66	137									79		10.2	9.7
<b>PVm 90</b>	<b>PV 90</b>			28			275			66	137									45		22.5	90

(\*) h=196 mm per versioni monofase a 110 V

## CARATTERISTICHE COSTRUTTIVE

<b>1 Corpo pompa</b>	Ottone, provvisto di bocche filettate ISO 228/1		
<b>2 Coperchio porta tenuta</b>	Ottone		
<b>3 Lanterna</b>	Alluminio		
<b>4 Girante</b>	Ottone, del tipo a palette periferiche radiali		
<b>5 Tenuta meccanica</b>	Tipo	Albero	Materiali
	<b>ST1-12</b>	Ø 12 mm	Carburo di silicio / Grafite / NBR
<b>6 Albero motore</b>	Acciaio inox <b>AISI 431</b>		
<b>7 Motore elettrico</b>	<p><b>PVm:</b> monofase 230 V - 50 Hz (50/60 Hz per PVm55) con salvamotore termico incorporato nell'avvolgimento.</p> <p><b>PV:</b> trifase 230/400 V - 50 Hz (50/60 Hz per PV55).</p> <p>※ Le elettropompe sono equipaggiate con motori ad alto rendimento (IEC 60034-30-1) classe <b>IE2</b> per modelli monofase classe <b>IE3</b> per modelli trifase</p> <p>Servizio continuo <b>S1</b></p>		

