



Acque pulite



Uso domestico



Uso civile



CAMPO DELLE PRESTAZIONI

- Portata fino a **120 l/min** (7.2 m³/h)
- Prevalenza fino a **267 m**

UTILIZZI E INSTALLAZIONI

Elettropompe sommerse da 3" indicate per il pompaggio di acqua pulita per molteplici applicazioni quali approvvigionamento domestico, irrigazione, impianti idrici per piccole comunità.

VANTAGGI PER L'UTILIZZATORE

Risparmio economico sull'utilizzo dell'acqua grazie all'alto rendimento e al conseguente consumo elettrico ridotto. Grazie alla loro compattezza e leggerezza, le elettropompe 3SR possono essere installate con facilità in pozzi da 3" o più.

I componenti idraulici, accoppiati ad un motore elettrico ad alto rendimento, rendono l'elettropompa 3SR estremamente efficiente nella categoria 3".

La loro costruzione permette il pompaggio di acqua con contenuto di sabbia fino a **150 g/m³**.

MOTORE ELETTRICO

- Motori sommersi in bagno d'olio **riavvolgibili** (olio atossico per uso alimentare) a 2 poli, 50 Hz
- Tensione:
 - monofase 230 V
 - trifase 400 V
- Servizio continuo **S1**
- Isolamento: classe F
- Protezione: IP 68
- Albero e camicia: acciaio inox **AISI 304**
- Dimensioni di accoppiamento flangia secondo standard NEMA
- Connettore con cavo di alimentazione da:
 - **1.5 m** per potenze fino a 0.75 kW
 - **2.0 m** per potenze da 1.1 kW

LIMITI D'IMPIEGO

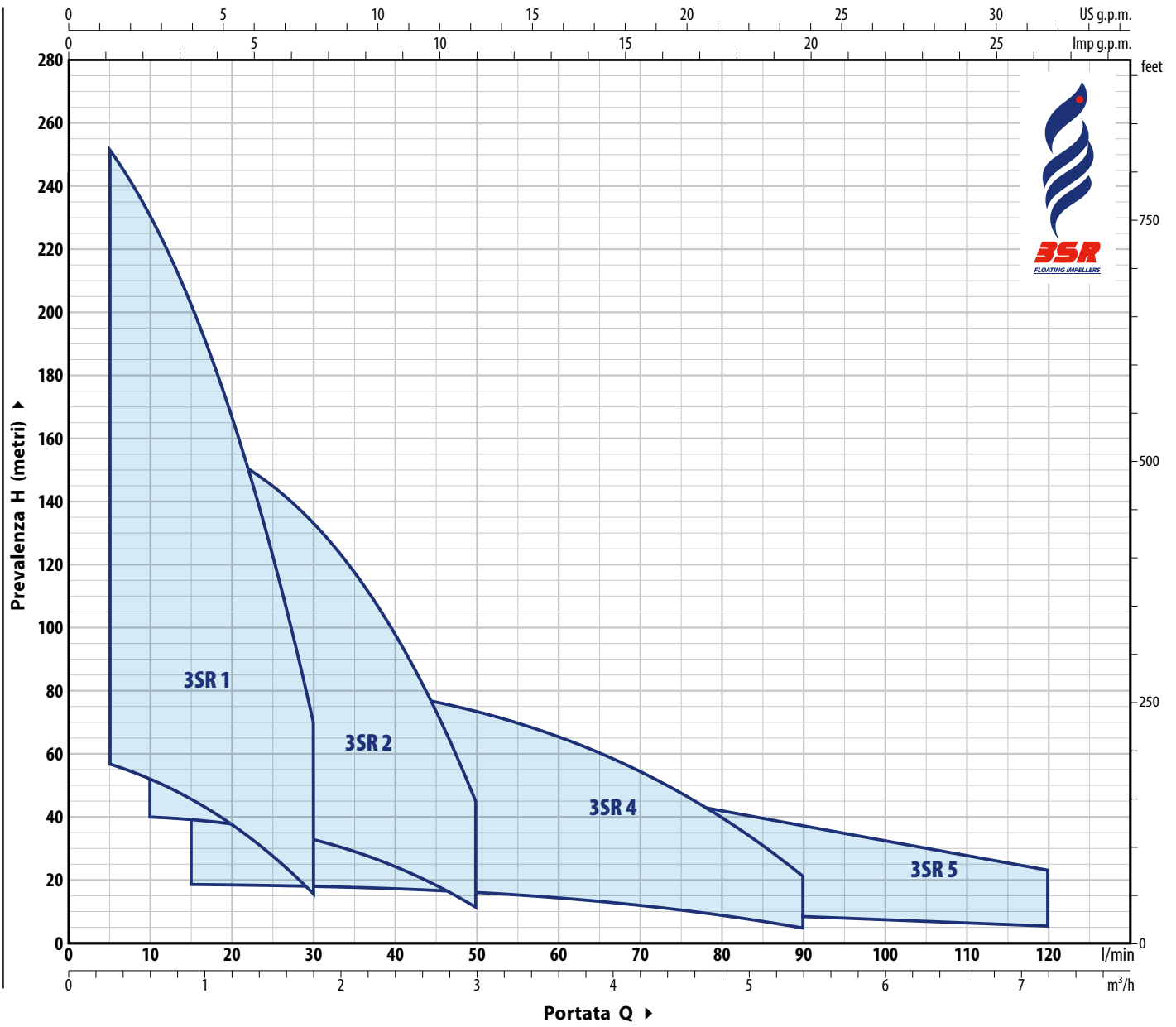
- Temperatura del liquido fino a **+35 °C**
- Contenuto di sabbia massimo **150 g/m³**
- Profondità d'impiego fino a **100 m** sotto il livello dell'acqua (con cavo di alimentazione di lunghezza adeguata)
- Funzionamento in verticale
- Avviamenti/ora: **20** ad intervalli regolari
- Flusso di raffreddamento motore minimo **8 cm/s**

ESECUZIONI A RICHIESTA

- ✘ Cavo di alimentazione da **10, 20, 30 o 40 metri**
- ✘ Altre tensioni o frequenza a 60 Hz

CAMPO DI PRESTAZIONI

50 Hz

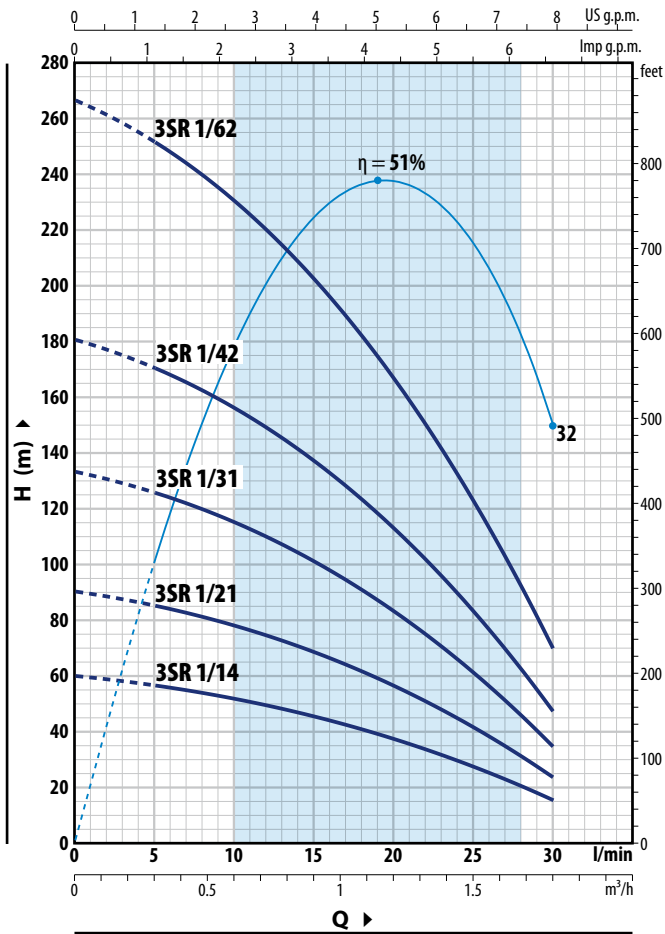


BREVETTI

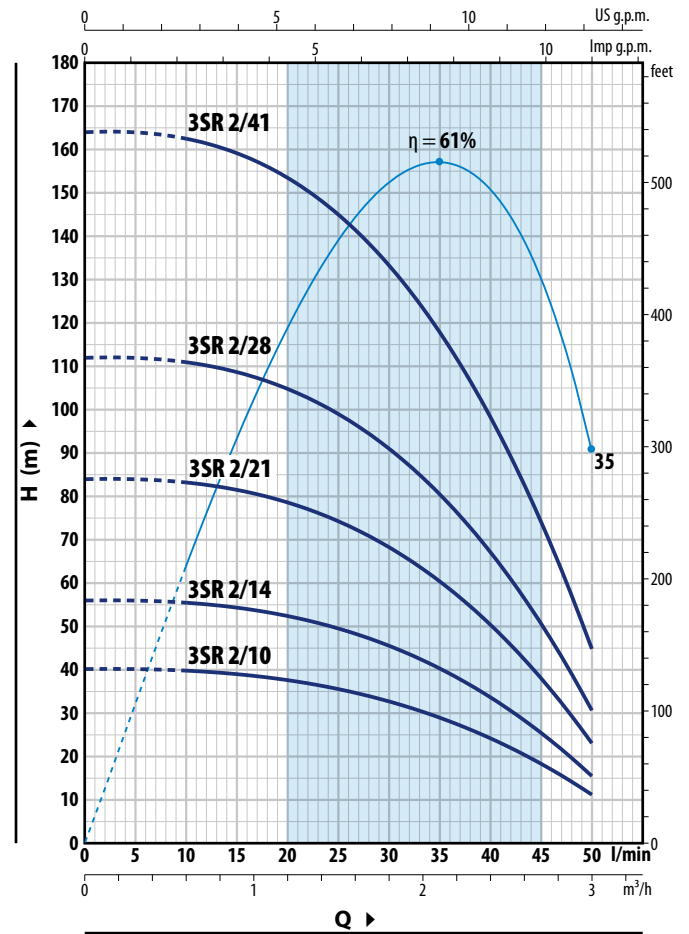
- Brevetto n° EP3123031, EP2419642



3SR 1



3SR 2



3SR 1

TIPO		POTENZA (P ₂)		Q	m³/h						
Monofase	Trifase	kW	HP		0	0.3	0.6	0.9	1.2	1.5	1.8
3SRm 1/14	3SR 1/14	0.25	0.33	H metri	0	5	10	15	20	25	30
3SRm 1/21	3SR 1/21	0.37	0.50		60	57	52	45.5	37.5	28	16
3SRm 1/31	3SR 1/31	0.55	0.75		90	85	78	68.5	56.5	41.5	24
3SRm 1/42	3SR 1/42	0.75	1		133	126	115	101	83	61.5	35
3SRm 1/62	3SR 1/62	1.1	1.5		181	170	156	137	113	83	47.5
					267	252	230	203	167	123	70

3SR 2

TIPO		POTENZA (P ₂)		Q	m³/h									
Monofase	Trifase	kW	HP		0	0.6	0.9	1.2	1.5	1.8	2.1	2.4	3	
3SRm 2/10	3SR 2/10	0.25	0.33	H metri	0	10	15	20	25	30	35	40	50	
3SRm 2/14	3SR 2/14	0.37	0.50		40	39.5	39	37.5	35.5	32.5	28.5	24	11	
3SRm 2/21	3SR 2/21	0.55	0.75		56	55.5	54.5	52.5	49.5	45.5	40	33.5	15.5	
3SRm 2/28	3SR 2/28	0.75	1		84	83	81	79	74	68	60.5	50.5	23	
3SRm 2/41	3SR 2/41	1.1	1.5		112	111	109	105	99	91	80	67	30.5	
					164	162	159	153	145	133	118	98	45	

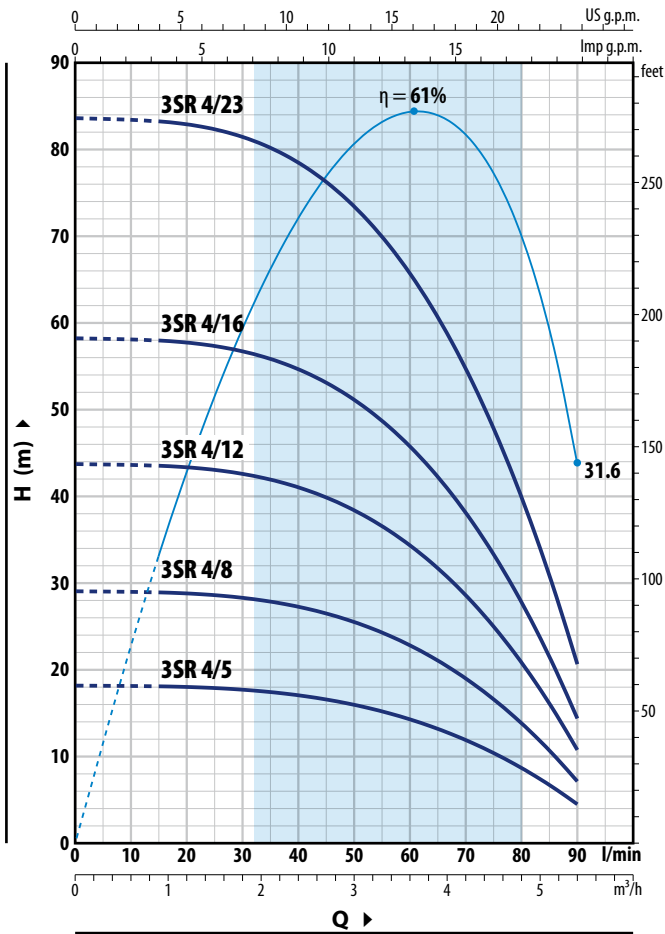
Q = Portata H = Prevalenza manometrica totale

Tolleranza delle curve di prestazione secondo EN ISO 9906 Grado 3B.

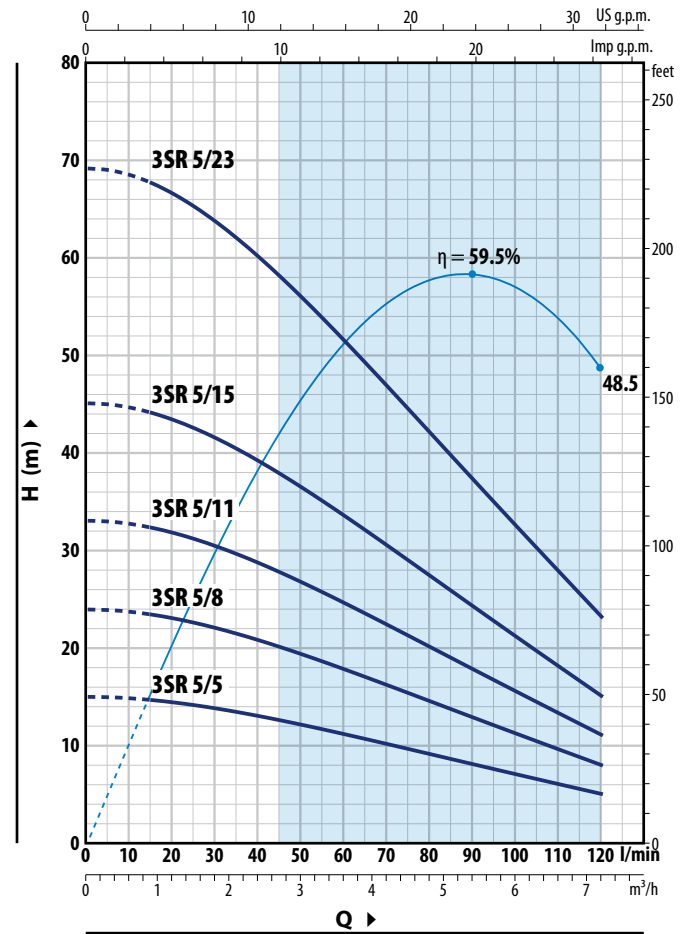
CURVE E DATI DI PRESTAZIONE

50 Hz

3SR 4



3SR 5



3SR 4

Monofase	TIPO		POTENZA (P ₂)		Q	Flow Rate (m³/h)									
	Trifase		kW	HP		0	0.9	1.2	1.8	2.4	3	3.6	4.2	4.8	5.4
3SRm 4/5	3SR 4/5		0.25	0.33	H metri	0	15	20	30	40	50	60	70	80	90
3SRm 4/8	3SR 4/8		0.37	0.50		18	18	18	17.8	17.1	16	14.3	12	8.7	4.5
3SRm 4/12	3SR 4/12		0.55	0.75		29	29	29	28.5	27.5	25.6	23	19	14	7
3SRm 4/16	3SR 4/16		0.75	1		43.5	43.5	43.5	42.5	41	38.5	34.5	28.5	21	11
3SRm 4/23	3SR 4/23		1.1	1.5		58.5	58	58	57	54.5	51	46	38	28	14.5
						84	83	83	82	79	74	66	55	40	20.5

※ 3SR5

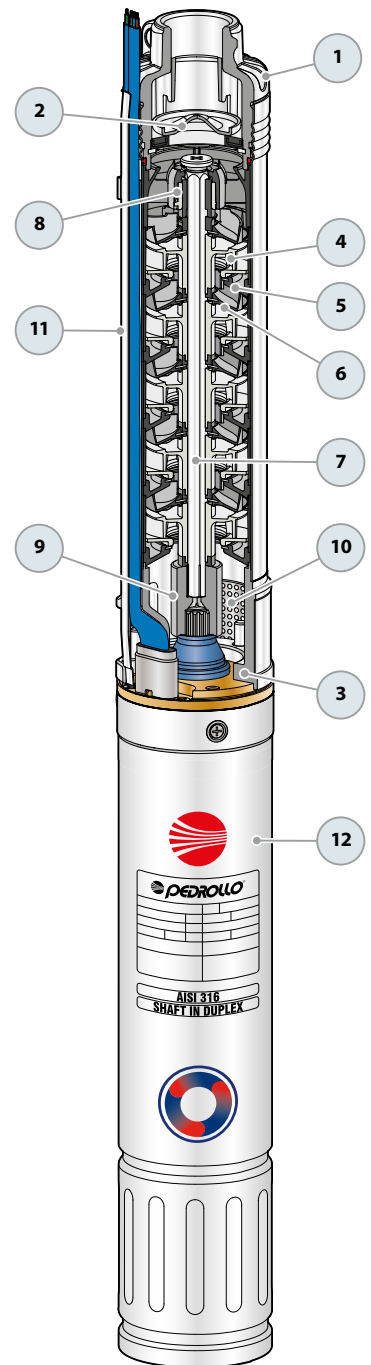
Monofase	TIPO		POTENZA (P ₂)		Q	Flow Rate (m³/h)									
	Trifase		kW	HP		0	0.9	1.8	2.4	3	3.6	4.2	4.8	6	7.2
3SRm 5/5	3SR 5/5		0.25	0.33	H metri	0	15	30	40	50	60	70	80	100	120
3SRm 5/8	3SR 5/8		0.37	0.5		15	14.5	13.8	13	12.1	11.2	10.1	9.1	7	5
3SRm 5/11	3SR 5/11		0.55	0.75		24	23.5	22.1	20.8	19.4	17.8	16.2	14.6	11.3	8
3SRm 5/15	3SR 5/15		0.75	1		33	32.5	30.5	28.5	26.7	24.5	22.3	20	15.5	11
3SRm 5/23	3SR 5/23		1.1	1.5		45	44	41.5	39	36.5	33.5	30.5	27.5	21.1	15
						69	67.5	63.5	60	56	51.5	46.5	42	32.5	23

Q = Portata H = Prevalenza manometrica totale

Tolleranza delle curve di prestazione secondo EN ISO 9906 Grado 3B.

CARATTERISTICHE COSTRUTTIVE

1 Corpo di mandata	Acciaio inox microfuso AISI 304 con filettatura secondo ISO 228/1
2 Valvola ritegno	Acciaio inox AISI 304
3 Lanterna	Acciaio inox microfuso AISI 304 , dimensionata a norme NEMA
4 Giranti	Delrin® per 3SR 1-2-4 Noryl™ per 3SR 5
5 Diffusori	Noryl™ - Acciaio inox AISI 304
6 Coperchio diffusore	Noryl™ - Acciaio inox AISI 304 per 3SR 1-2-4 Noryl™ per 3SR 5
7 Albero pompa	Acciaio inox AISI 304
8 Cuscinetti pompa	In acciaio inox AISI 316L rivestiti di ossido di cromo, per una maggior durata anche in presenza di sabbia.
9 Giunto di traino	Acciaio inox AISI 316L
10 Filtro	Acciaio inox AISI 304
11 Copricavo	Acciaio inox AISI 304
12 Motore 3"	Motore sommerso in bagno d'olio riavvolgibile



ASSORBIMENTI

Versioni monofase - 230 V

TIPO	Potenza nominale P ₂		Carico assiale N	Condensatore (VL=450V) µF	ASSORBIMENTI
	kW	HP			
230 V / 50 Hz					
3SRm 1/14	0.25	0.33	800	12.5	3.2 A
3SRm 1/21	0.37	0.50		12.5	3.4 A
3SRm 1/31	0.55	0.75		16	4.5 A
3SRm 1/42	0.75	1		20	6.0 A
3SRm 1/62	1.1	1.5		30	8.0 A
3SRm 2/10	0.25	0.33	800	12.5	3.2 A
3SRm 2/14	0.37	0.50		12.5	3.4 A
3SRm 2/21	0.55	0.75		16	4.5 A
3SRm 2/28	0.75	1		20	6.0 A
3SRm 2/41	1.1	1.5		30	8.0 A
3SRm 4/5	0.25	0.33	800	12.5	3.2 A
3SRm 4/8	0.37	0.50		12.5	3.4 A
3SRm 4/12	0.55	0.75		16	4.5 A
3SRm 4/16	0.75	1		20	6.0 A
3SRm 4/23	1.1	1.5		30	8.0 A
3SRm 5/5	0.25	0.33	800	12.5	3.2 A
3SRm 5/8	0.37	0.5		12.5	3.4 A
3SRm 5/11	0.55	0.75		16	4.5 A
3SRm 5/15	0.75	1		20	6.0 A
3SRm 5/23	1.1	1.5		30	8.0 A

Versioni trifase - 400 V

TIPO	Potenza nominale P ₂		Carico assiale N	ASSORBIMENTI
	kW	HP		
400 V / 50 Hz				
3SR 1/14	0.25	0.33	800	1.4 A
3SR 1/21	0.37	0.50		1.5 A
3SR 1/31	0.55	0.75		1.9 A
3SR 1/42	0.75	1		2.6 A
3SR 1/62	1.1	1.5		3.5 A
3SR 2/10	0.25	0.33	800	1.4 A
3SR 2/14	0.37	0.50		1.5 A
3SR 2/21	0.55	0.75		1.9 A
3SR 2/28	0.75	1		2.6 A
3SR 2/41	1.1	1.5		3.5 A
3SR 4/5	0.25	0.33	800	1.4 A
3SR 4/8	0.37	0.50		1.5 A
3SR 4/12	0.55	0.75		1.9 A
3SR 4/16	0.75	1		2.6 A
3SR 4/23	1.1	1.5		3.5 A
3SR 5/5	0.25	0.33	800	1.4 A
3SR 5/8	0.37	0.5		1.5 A
3SR 5/11	0.55	0.75		1.9 A
3SR 5/15	0.75	1		2.6 A
3SR 5/23	1.1	1.5		3.5 A

DIMENSIONI E PESI

TIPO	BOCCA DN	Ø	DIMENSIONI mm			kg
			h1	h2	h3	
Monofase						
3SRm 1/14	1"	76	415	388	803	9.9
3SRm 1/21			547	388	935	10.4
3SRm 1/31			736	408	1144	12.0
3SRm 1/42			973	448	1421	14.2
3SRm 1/62			1380	488	1868	17.6
3SRm 2/10	1"	76	377	388	765	9.6
3SRm 2/14			467	388	855	9.9
3SRm 2/21			625	408	1033	11.2
3SRm 2/28			813	448	1261	13.1
3SRm 2/41			1136	488	1624	15.8
3SRm 4/5	1"	76	311	388	699	9.2
3SRm 4/8			407	388	795	9.4
3SRm 4/12			534	408	942	10.5
3SRm 4/16			662	448	1110	12.2
3SRm 4/23			915	488	1403	14.5
3SRm 5/5	1"	76	399	388	787	9.7
3SRm 5/8			550	388	938	10.5
3SRm 5/11			700	408	1108	11.9
3SRm 5/15			901	448	1349	14.1
3SRm 5/23			1303	488	1791	17.3
Trifase						
3SR 1/14	1"	76	415	368	783	9.0
3SR 1/21			547	368	915	9.5
3SR 1/31			736	388	1124	11.3
3SR 1/42			973	408	1381	13.3
3SR 1/62			1380	448	1828	16.7
3SR 2/10	1"	76	377	368	745	8.7
3SR 2/14			467	368	835	9.0
3SR 2/21			625	388	1013	10.6
3SR 2/28			813	408	1221	12.2
3SR 2/41			1136	448	1584	15.0
3SR 4/5	1"	76	311	368	679	8.3
3SR 4/8			407	368	775	8.5
3SR 4/12			534	388	922	9.8
3SR 4/16			662	408	1070	11.3
3SR 4/23			915	448	1363	13.6
3SR 5/5	1"	76	399	368	767	9.2
3SR 5/8			550	368	918	10.0
3SR 5/11			700	388	1088	11.4
3SR 5/15			901	408	1309	13.1
3SR 5/23			1303	448	1751	16.2

