



### CAMPO DELLE PRESTAZIONI

- Portata fino a **50 l/min** (3.0 m<sup>3</sup>/h)
- Prevalenza fino a **75 m**

### UTILIZZI E INSTALLAZIONI

**Elettropompa sommersa economica pronta da installare completa di condensatore e salvamotore termico incorporato nel motore.**

È consigliata per pompare **acqua pulita senza particelle abrasive** e liquidi chimicamente non aggressivi per i materiali costituenti la pompa.

Per la compattezza e l'economicità è consigliata per l'**uso domestico** ed in particolare per la distribuzione dell'acqua in accoppiamento a piccoli serbatoi autoclavi, per irrigazione, ecc.

### LIMITI D'IMPIEGO

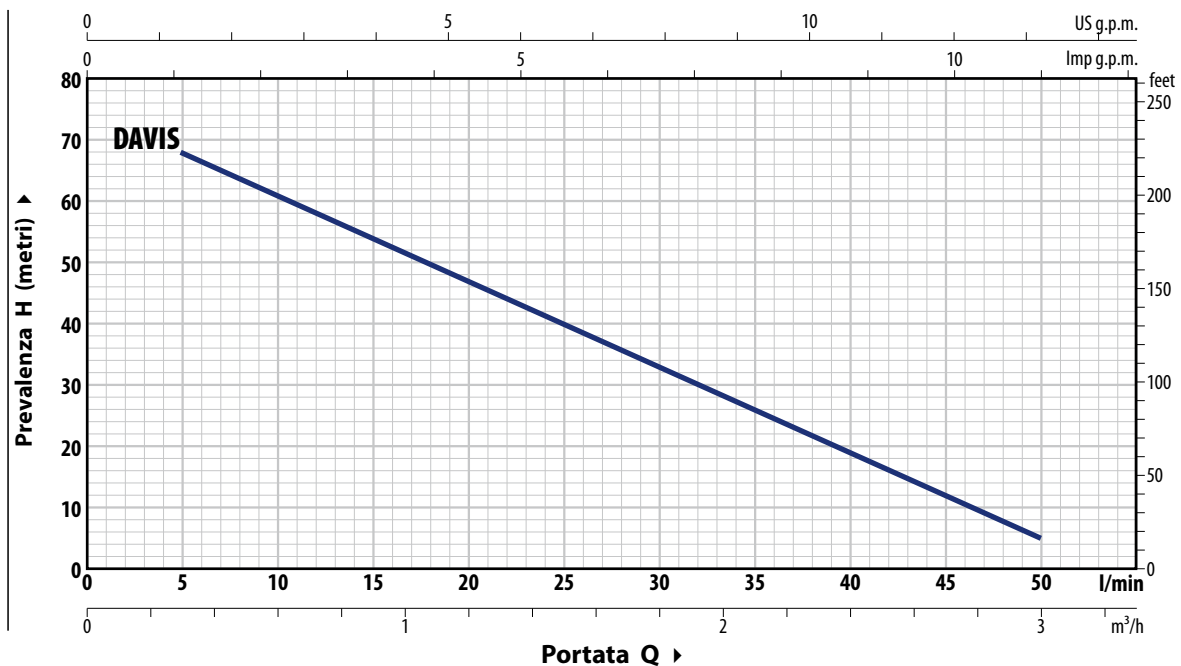
- Temperatura del liquido fino a **+40 °C**
- Profondità d'impiego fino a **40 m** sotto il livello dell'acqua (con cavo di alimentazione di lunghezza adeguata)
- Funzionamento in verticale ed orizzontale

### ESECUZIONI A RICHIESTA

- ✘ Cavo di alimentazione da **30 metri**
- ✘ Altre tensioni o frequenza a 60 Hz

### CURVE E DATI DI PRESTAZIONE - HS=0 m

## 50 Hz



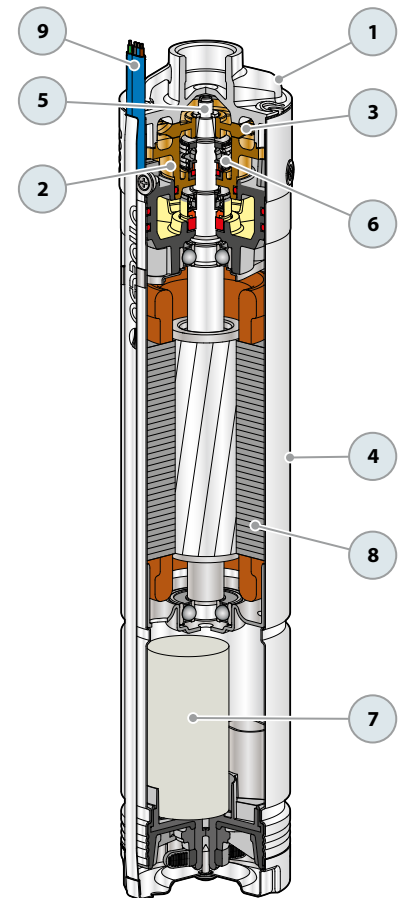
TIPO	POTENZA (P <sub>2</sub> )		Q	Portata												
	kW	HP		m <sup>3</sup> /h	0	0.3	0.6	0.9	1.2	1.5	1.8	2.1	2.4	2.7	3.0	
Monofase			l/min	0	5	10	15	20	25	30	35	40	45	50		
DAVIS®	0.75	1	H metri	75	68	61	54	47	40	33	26	19	12	5		

Q = Portata H = Prevalenza manometrica totale

Tolleranza delle curve di prestazione secondo EN ISO 9906 Grado 3B.

## CARATTERISTICHE COSTRUTTIVE

<b>1</b>	<b>Corpo di mandata</b>	Acciaio inox <b>AISI 304</b> , provvisto di bocca di mandata filettata ISO 228/1	
<b>2</b>	<b>Coperchio portatenuta</b>	Ottone	
<b>3</b>	<b>Girante</b>	Ottone, del tipo a palette periferiche radiali	
<b>4</b>	<b>Camicia motore</b>	Acciaio inox <b>AISI 304</b>	
<b>5</b>	<b>Albero motore</b>	Acciaio inox <b>AISI 431</b>	
<b>6</b>	<b>Doppia tenuta meccanica con camera d'olio interposta</b>		
	Tipo	Albero	Materiali
	<b>AR-14</b> (Lato motore)	Ø 14 mm	Ceramica / Grafite / NBR
	<b>ST1-14 SIC</b> (Lato pompa)	Ø 14 mm	Ceramica / Carburo di silicio / NBR
<b>7</b>	<b>Condensatore</b>		
<b>8</b>	<b>Motore elettrico</b>	<ul style="list-style-type: none"> <li>- Sommergibile appositamente dimensionato, adatto per servizio continuo (senza olio, riavvolgibile).</li> <li>- Monofase 220-230 V - 50 Hz</li> <li>- Condensatore incorporato nel motore</li> <li>- Salvamotore termico incorporato nell'avvolgimento</li> <li>- Servizio continuo S1</li> <li>- Isolamento: classe F</li> <li>- Protezione: IP X8</li> </ul>	
<b>9</b>	<b>※ Cavo di alimentazione</b>	<ul style="list-style-type: none"> <li>▣ Di tipo <b>DRINCABLE® HRC</b> approvato per impiego in acqua potabile dall'ente "ACS" secondo XP P 41-250, approvazione n. 18 MAT NY 156</li> <li>Lunghezza standard 20 metri</li> </ul>	



## ASSORBIMENTI

TIPO	TENSIONE
<b>Monofase</b>	<b>230 V</b>
<b>DAVIS®</b>	5.7 A

## DIMENSIONI E PESI

TIPO	BOCCA	DIMENSIONI mm		kg
		DN	h	
<b>Monofase</b>	<b>DN</b>	Ø	h	
<b>DAVIS®</b>	<b>1"</b>	101	470	12.6

## PALLETTIZZAZIONE

TIPO	PER GROUPAGE
<b>Monofase</b>	n° pompe
<b>DAVIS®</b>	60

Attacco per fune di sicurezza

