

# DG-BLU

## Sistema di pressurizzazione automatico con inverter

 Acque pulite

 Uso domestico

 Uso civile



### DESCRIZIONE DEL PRODOTTO

**DG-BLU** è un sistema di pressurizzazione automatico con inverter composto da un elettropompa multigrante auto-adescente ad alta efficienza, vaso di accumulo, sensori di pressione e di flusso, valvola di non ritorno.

**DG-BLU** è un vero e proprio sistema di pompaggio compatto, silenzioso e performante.

**DG-BLU** è dotato di un sofisticato sistema di controllo elettronico ad inverter in grado di gestire in modo intelligente ed intuitivo l'intero sistema:

- mantiene costante la pressione di impianto in funzione della richiesta idrica;
- controlla i parametri di funzionamento idraulici ed elettrici e protegge l'elettropompa dalle anomalie;
- può essere dotato di scheda di espansione che permette di lavorare con un altro DG-BLU;
- si adatta a ogni TIPO di impianto di pressurizzazione, anche esistente;
- limita le correnti di spunto e di funzionamento per un maggior risparmio energetico.

### UTILIZZI E INSTALLAZIONI

- ✳ **DG-BLU** soddisfa le richieste di singoli appartamenti o abitazioni mono e bifamiliari.
- ✳ **DUAL-DG-BLU** sono gruppi di pompaggio preassemblati, che soddisfano le richieste di più appartamenti.

### DATI TECNICI

- ✳ Tensione di alimentazione: **1~ 230 V ± 10%**
- ✳ Frequenza: **50/60 Hz**
- ✳ Isolamento: **classe F**
- ✳ Corrente massima assorbita:
  - **7.5 A** DG-BLU 3
  - **10 A** DG-BLU 5
- ✳ Potenza massima assorbita P1:
  - **1.0 kW** DG-BLU 3
  - **1.5 kW** DG-BLU 5
- ✳ Protezione: **IP X4**
- ✳ Set point di fabbrica: **3 bar**
- ✳ Cavo da 1.5 metri con spina Schuko

### LIMITI D'IMPIEGO

- Altezza d'aspirazione manometrica fino a **8 m**
- Temperatura del liquido da 0 °C fino a **+40 °C**
- Temperatura ambiente da 0 °C fino a **+40 °C**
- Pressione max in ingresso **4 bar**
- Pressione max **10 bar**
- Servizio continuo **S1**

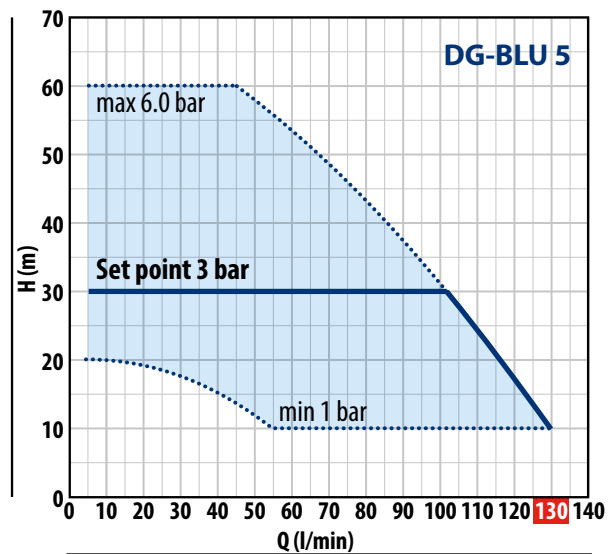
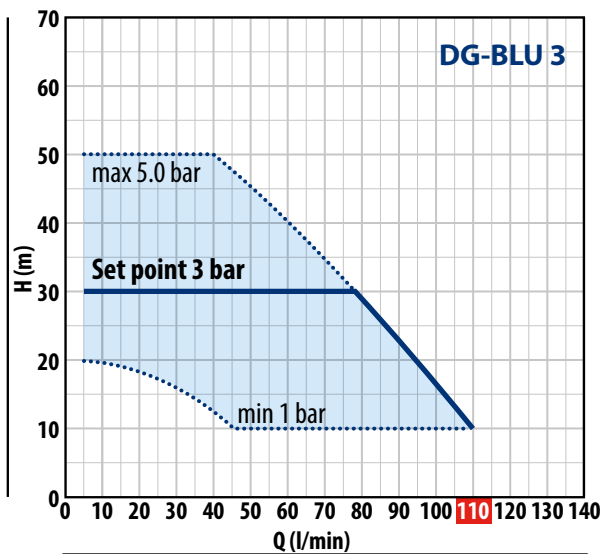
### BREVETTI - MARCHI - MODELLI

- Modello comunitario registrato n° 015048622-0001

### CERTIFICAZIONI IN CORSO



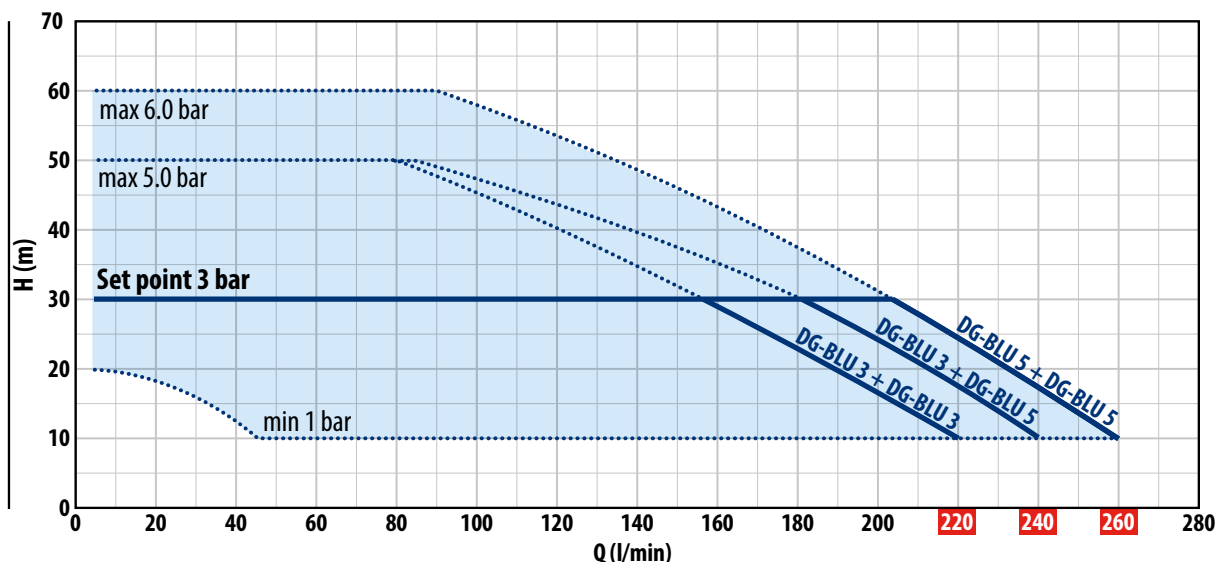
## CURVE DI PRESTAZIONE



TIPO	POTENZA			PRESTAZIONI MAX		PRESTAZIONI (SET POINT REGOLABILE)					
	P <sub>2</sub>		▲	Q	H	Set Point Min		Set Point Taratura Std		Set Point Max	
Monofase	kW	HP		litri/min	metri	bar	litri/min	bar	litri/min	bar	litri/min
DG-BLU 3	0.75	1	IE3	5 – 110	50 – 10	1.0	45 – 110	3.0	5 – 79	5.0	5 – 40
DG-BLU 5	1.1	1.5		5 – 130	60 – 10	1.0	55 – 130	3.0	5 – 102	6.0	5 – 45

Q = Portata H = Prevalenza manometrica totale ▲ Classe di rendimento del motore trifase (IEC 60034-30-1)

## CURVE DI PRESTAZIONE PER UN GRUPPO DI DUE UNITÀ DG-BLU



TIPO	POTENZA			PRESTAZIONI MAX		PRESTAZIONI (SET POINT REGOLABILE)					
	P <sub>2</sub>		▲	Q	H	Set Point Min		Set Point Taratura Std		Set Point Max	
Monofase	kW	HP		litri/min	metri	bar	litri/min	bar	litri/min	bar	litri/min
DUAL DG-BLU 3+3	0.75+0.75	1+1	IE3	5 – 220	50 – 10	1.0	45 – 220	3.0	5 – 158	5.0	5 – 80
DUAL DG-BLU 3+5	0.75+1.1	1+1.5		5 – 240	50 – 10	1.0	45 – 240	3.0	5 – 181	5.0	5 – 85
DUAL DG-BLU 5+5	1.1+1.1	1.5+1.5		5 – 260	60 – 10	1.0	55 – 260	3.0	5 – 204	6.0	5 – 90

Q = Portata H = Prevalenza manometrica totale  
▲ Classe di rendimento del motore trifase (IEC 60034-30-1)

Tolleranza delle curve di prestazione secondo EN ISO 9906 Grado 3B.

# DG-BLU

## VANTAGGI PER L'UTILIZZATORE



### TUTTO IN UNO

- Pompa multistadio autoadescante
- Variatore di frequenza (inverter)
- Vaso di espansione
- Valvola di non ritorno
- Sensore di pressione e di flusso



### SILENZIOSO



### DIMENSIONI CONTENUTE



### PRESSIONE COSTANTE



### SEMPLICE DA USARE



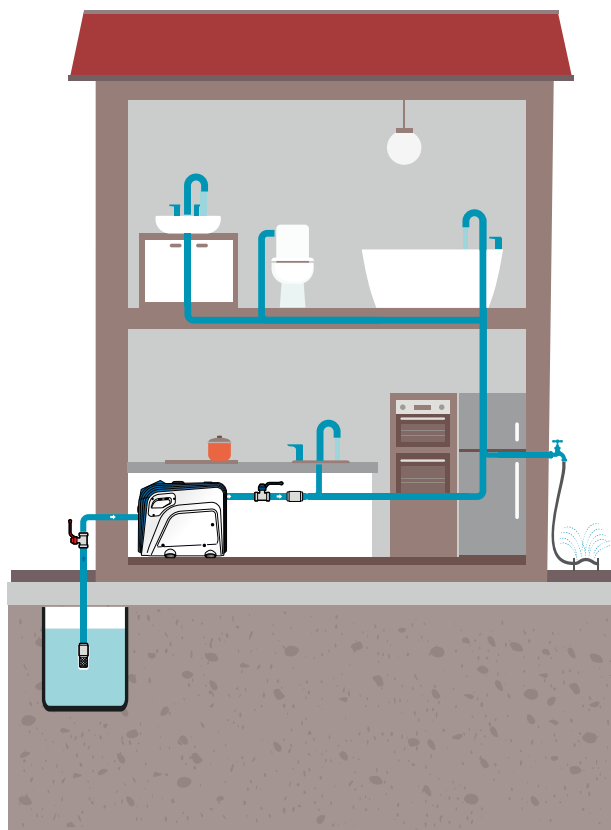
### INSTALLABILE OVUNQUE

Grazie alla sua compattezza, silenziosità e agli attacchi regolabili a 360°, DG-BLU può essere installato ovunque

## INSTALLAZIONE TIPICA

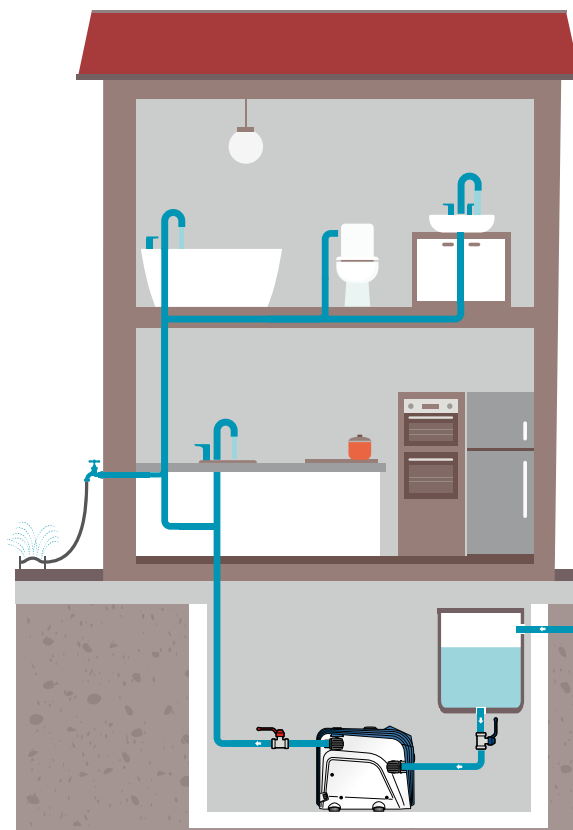
### SOPRA BATTENTE

(pescaggio da vasca o pozzo poco profondo)

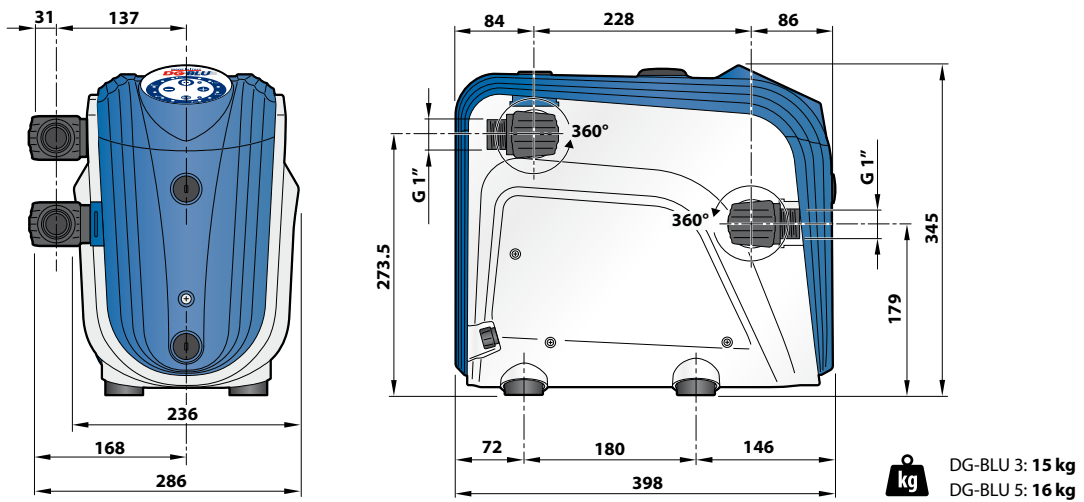


### SOTTO BATTENTE

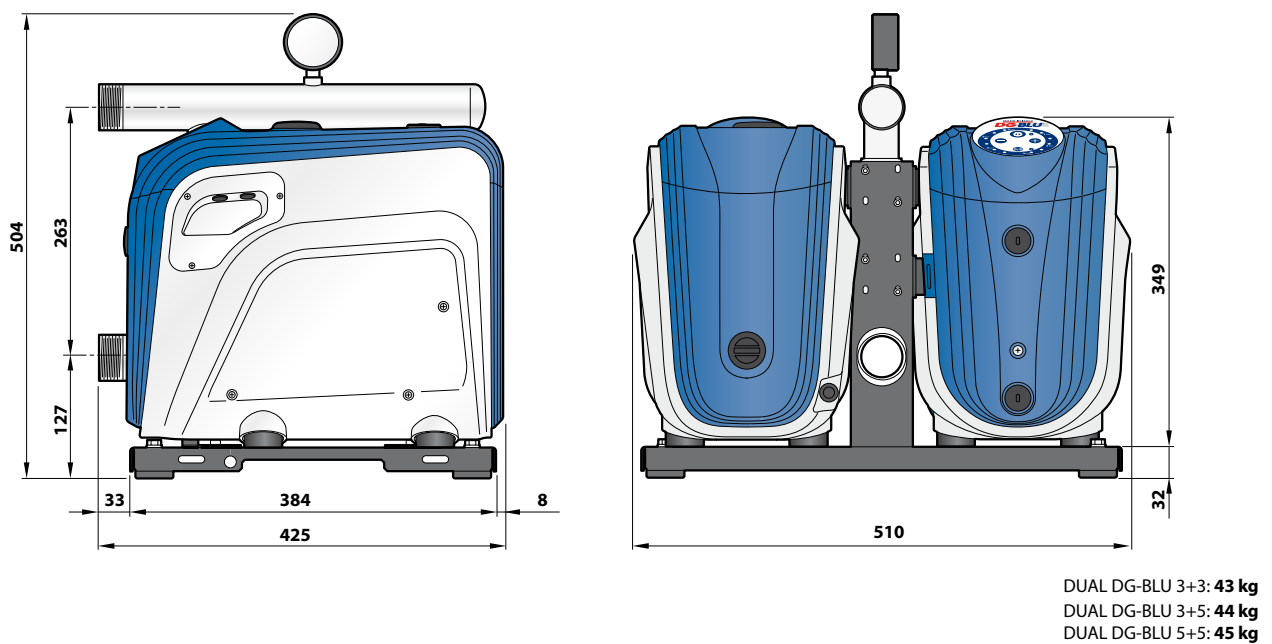
(serbatoio o acquedotto)



## DIMENSIONI E PESI (mm)



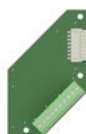
## DIMENSIONI E PESI DUAL DG-BLU (mm)



## ACCESSORI OPTIONAL



Kit di collegamento per due unità DG-BLU



Scheda elettronica di espansione



Kit per l'installazione a muro di un singolo DG-BLU



Kit per installazione a muro di un gruppo a due unità