



-  Acque chiare
-  Uso domestico

### ※ TOP

**Elettropompe da drenaggio di grande affidabilità e durata**



### CAMPO DELLE PRESTAZIONI

- Portata fino a **360 l/min** (21.6 m<sup>3</sup>/h)
- Prevalenza fino a **15.5 m**

### UTILIZZI E INSTALLAZIONI

La serie **TOP** è adatta per il drenaggio di **acque chiare** senza particelle abrasive. Le soluzioni costruttive impiegate garantiscono semplicità d'uso e sicurezza di funzionamento grazie al raffreddamento totale del motore e alla doppia tenuta sull'albero. Sono consigliate per il prosciugamento di emergenza di piccoli ambienti allagati (locali, scantinati, box), lo smaltimento di acque domestiche usate (lavastoviglie, lavatrici), lo svuotamento di pozzetti di raccolta.

### LIMITI D'IMPIEGO

- Temperatura del liquido fino a **+40 °C**  
(Temperatura del liquido fino a +90 °C per servizio intermittente massimo di 3 minuti)
- Passaggio corpi solidi in sospensione fino a **Ø 10 mm**
- Livello di svuotamento:
  - fino a **14 mm** dal fondo per TOP 1-2-3
  - fino a **30 mm** dal fondo per TOP 4-5
- Profondità d'impiego sotto il livello dell'acqua:
  - fino a **3 m** per TOP 1-2-3
  - fino a **5 m** per TOP 4-5  
(con cavo di alimentazione di lunghezza adeguata)

### BREVETTI - MARCHI - MODELLI

- Brevetto n° IT0001428923
- Modello comunitario registrato n° 342159-0011

### ESECUZIONE

- Le elettropompe sono complete di:
- ※ cavo di alimentazione di lunghezza **5 m**
  - ※ interruttore a galleggiante

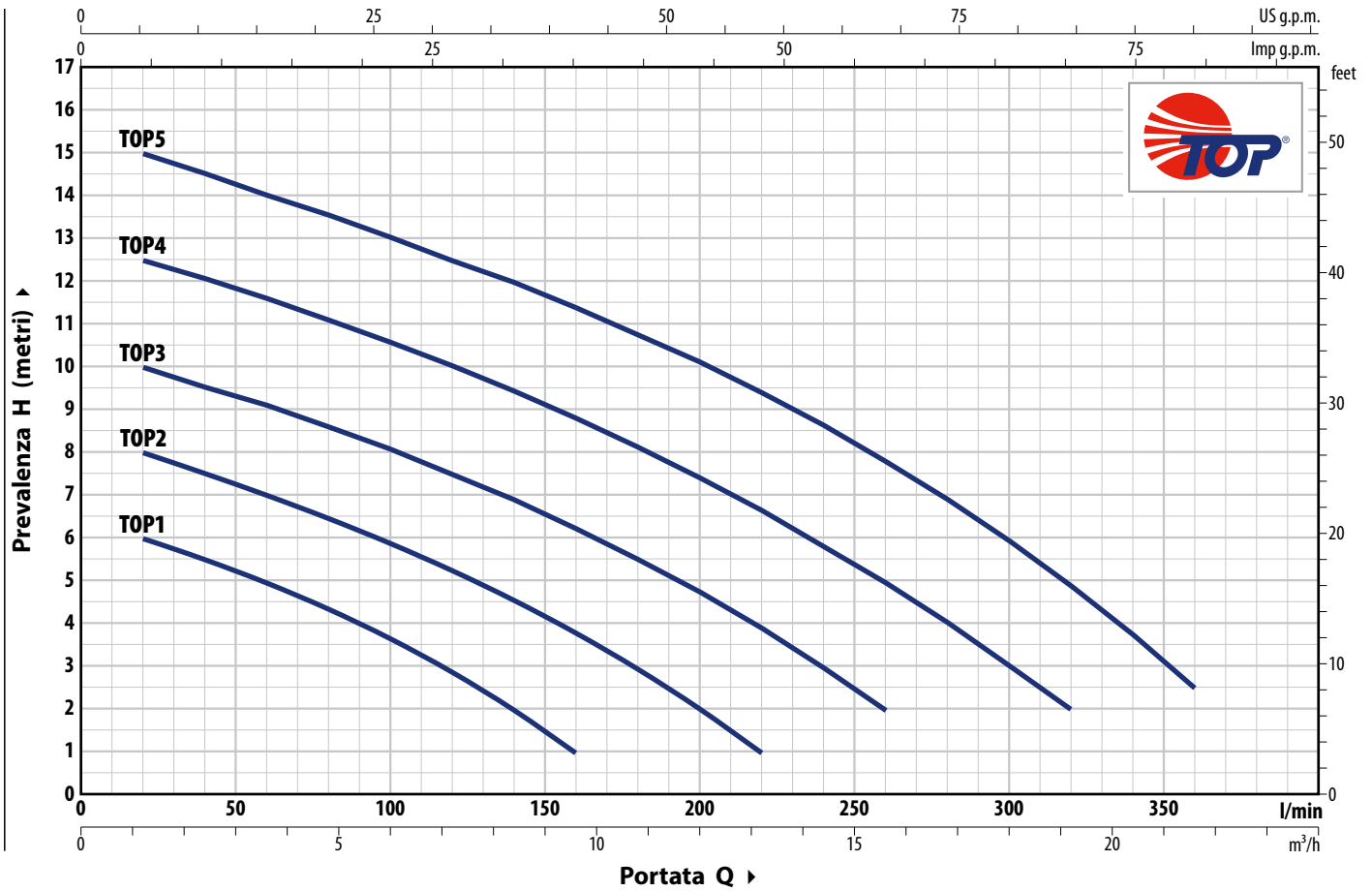
### ESECUZIONI A RICHIESTA

- ※ Tenuta meccanica speciale
- ※ Altre tensioni o frequenza 60 Hz
- ※ Cavo di alimentazione di lunghezza **10 m**
- ※ Elettropompe con galleggiante a funzionamento magnetico a scorrimento verticale "**TOP-GM**" (indicate per pozzetti con dimensioni ridotte)
- ※ Elettropompe speciali "**TOP-LA**" con tutti i componenti metallici a contatto con il liquido pompato in acciaio inox AISI 316



## CURVE E DATI DI PRESTAZIONE

50 Hz



TIPO Monofase	POTENZA (P <sub>2</sub> )		Q	m <sup>3</sup> /h																		
	kW	HP		0	1.2	2.4	3.6	4.8	6.0	7.2	8.4	9.6	10.8	12.0	13.2	14.4	15.6	18.0	19.2	21.6		
			l/min	0	20	40	60	80	100	120	140	160	180	200	220	240	260	300	320	360		
TOP 1	0.25	0.33	H metri	6.5	6	5.5	5	4.4	3.7	3	2	1										
TOP 2	0.37	0.50		8.5	8	7.5	7	6.5	6	5.3	4.6	3.8	3	2	1							
TOP 3	0.55	0.75		10.4	10	9.6	9	8.6	8	7.5	7	6.3	5.5	4.8	4	3	2					
TOP 4	0.75	1		13	12.5	12	11.6	11	10.6	10	9.5	8.8	8.2	7.4	6.7	6	5	3	2			
TOP 5	0.92	1.25		15.5	15	14.5	14	13.6	13	12.6	12	11.4	10.8	10	9.4	8.7	7.8	6	5	2.5		

Q = Portata H = Prevalenza manometrica totale

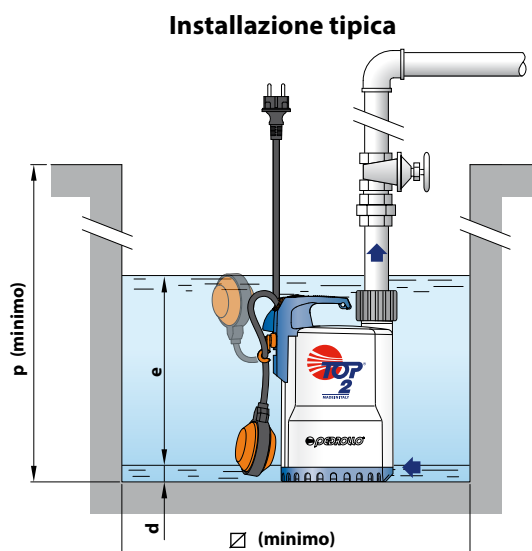
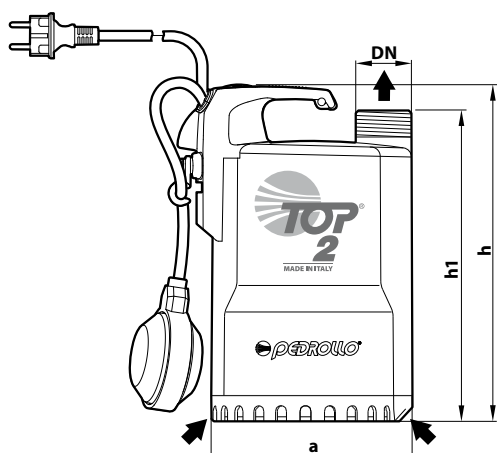
Tolleranza delle curve di prestazione secondo EN ISO 9906 Grado 3B.

## ASSORBIMENTI

TIPO Monofase	TENSIONE 230 V
TOP 1	1.5 A
TOP 2	2.0 A
TOP 3	3.2 A
TOP 4	4.5 A
TOP 5	5.5 A

✘ Le elettropompe **TOP-LA** e **TOP-GM** hanno le stesse prestazioni

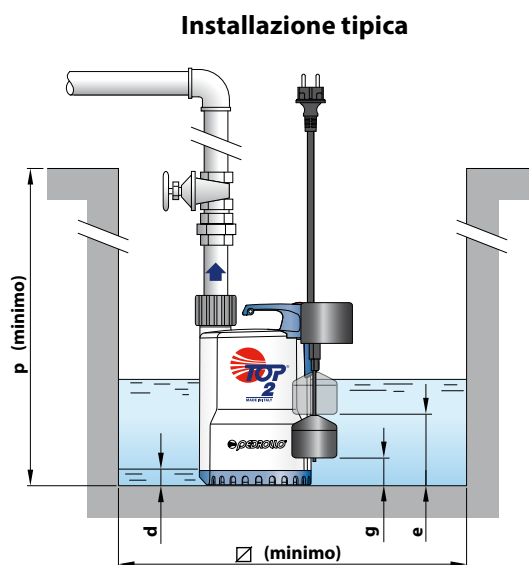
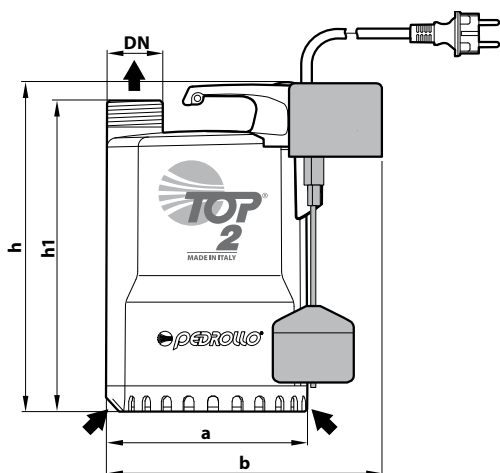
## DIMENSIONI E PESI



TIPO	BOCCA DN	DIMENSIONI mm							kg	
		a	h	h1	d	e	p	Ø		
<b>Monofase</b>										
<b>TOP 1</b>	1¼"	152	260	240	14	regolabile	350	350	5.4	
<b>TOP 2</b>			290	270					5.4	
<b>TOP 3</b>			290	270					6.7	
<b>TOP 4</b>	1½"	204	337	313	30	regolabile	450	450	10.3	
<b>TOP 5</b>			337	313					11.3	

※ Le elettropompe **TOP-LA** hanno le stesse dimensioni

※ **Versione con galleggiante magnetico a scorrimento verticale "GM"**



TIPO	BOCCA DN	DIMENSIONI mm									kg
		a	b	h	h1	d	e	g (regolabile)	p	Ø	
<b>Monofase</b>											
<b>TOP 1 - GM</b>	1¼"	152	200	260	240	14	140	35	350	220	5.4
<b>TOP 2 - GM</b>				290	270		170	40			5.4
<b>TOP 3 - GM</b>				290	270		170	40			6.9
<b>TOP 4 - GM</b>	1½"	204	-	337	313	30	220	65	450	300	10.5
<b>TOP 5 - GM</b>				337	313		220	65			11.4

## PALLETTIZZAZIONE

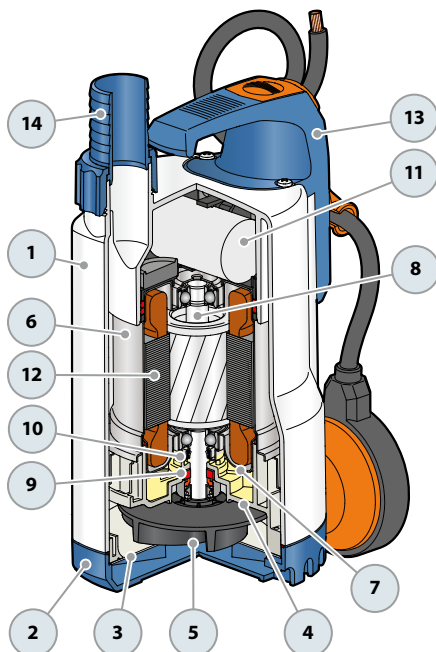
TIPO	PER GROUPAGE
<b>Monofase</b>	n° pompe
<b>TOP 1</b>	80
<b>TOP 2</b>	80
<b>TOP 3</b>	80
<b>TOP 4</b>	45
<b>TOP 5</b>	45

TIPO	PER GROUPAGE
<b>Monofase</b>	n° pompe
<b>TOP 1 - GM</b>	80
<b>TOP 2 - GM</b>	80
<b>TOP 3 - GM</b>	80
<b>TOP 4 - GM</b>	45
<b>TOP 5 - GM</b>	45

## TOP 1-2-3

### CARATTERISTICHE COSTRUTTIVE

<b>1 Corpo pompa</b>	Tecnopolimero		
<b>2 Griglia di aspirazione</b>	Tecnopolimero		
<b>3 Coperchio di aspirazione</b>	Acciaio inox <b>AISI 304</b> (per versioni TOP-LA <b>AISI 316L</b> )		
<b>4 Diffusore</b>	Tecnopolimero		
<b>5 Girante</b>	Noryl™		
<b>6 Camicia motore</b>	Acciaio inox <b>AISI 304</b> (per versioni TOP-LA <b>AISI 316L</b> )		
<b>7 Coperchio motore</b>	Acciaio inox <b>AISI 304</b>		
<b>8 Albero motore</b>	Acciaio inox <b>AISI 431</b> (per versioni TOP-LA <b>AISI 316L</b> )		
<b>9 Tenuta meccanica</b>			
Elettropompa	Tenuta	Albero	Materiali
TOP 1-2-3	<b>STA-12R</b>	Ø 12 mm	Ceramica / Grafite / NBR
TOP 2-3 LA	<b>AR-12R LA</b>	Ø 12 mm	Ceramica / Grafite / NBR
<b>10 Anello di tenuta</b>	Ø 12 x Ø 19 x H 5 mm		
<b>11 Condensatore</b>			
<b>12 Motore elettrico</b>	<b>TOP:</b> monofase 230 V - 50 Hz con salvamotore termico incorporato nell'avvolgimento. – Servizio continuo S1 – Isolamento: classe F – Protezione: IP X8		
<b>13 Gruppo maniglia</b>	Completo di: – Cavo di alimentazione da 5 metri di tipo "H07 RN-F" con spina Schuko – Interruttore a galleggiante (funzionamento verticale nelle versioni GM)		
<b>14 Ghiera e portagomma</b>	Portagomma Ø 25 mm per TOP 1 Ø 35 mm per TOP 2-3		



## TOP 4-5

### CARATTERISTICHE COSTRUTTIVE

<b>1 Corpo pompa</b>	Tecnopolimero		
<b>2 Griglia di aspirazione</b>	Tecnopolimero		
<b>3 Coperchio di aspirazione</b>	Acciaio inox <b>AISI 304</b>		
<b>4 Diffusore</b>	Tecnopolimero		
<b>5 Girante</b>	Noryl™		
<b>6 Camicia motore</b>	Acciaio inox <b>AISI 304</b>		
<b>7 Coperchio motore</b>	Acciaio inox <b>AISI 304</b>		
<b>8 Albero motore</b>	Acciaio inox <b>AISI 431</b>		
<b>9 Tenuta meccanica doppia</b>	con camera d'olio interposta		
Tenuta	Albero	Posizione	Materiali
<b>MG1-14D SIC</b>	Ø 14 mm	Lato motore	SiC / Grafite / NBR
		Lato pompa	SiC / SiC / NBR
<b>10 Condensatore</b>			
<b>11 Motore elettrico</b>	<b>TOP:</b> monofase 230 V - 50 Hz con salvamotore termico incorporato nell'avvolgimento. – Servizio continuo S1 – Isolamento: classe F – Protezione: IP X8		
<b>12 Gruppo maniglia</b>	Completo di: – Cavo di alimentazione da 5 metri di tipo "H07 RN-F" con spina Schuko – Interruttore a galleggiante (funzionamento verticale nelle versioni GM)		
<b>13 Manicotto</b>	Tecnopolimero filettato 1½"		
<b>14 Ghiera e portagomma</b>	Portagomma Ø 41 mm		