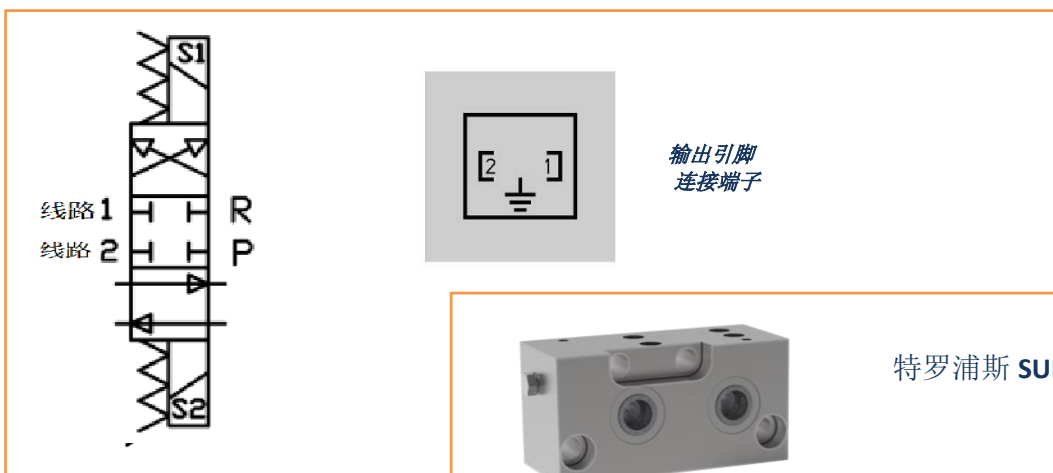
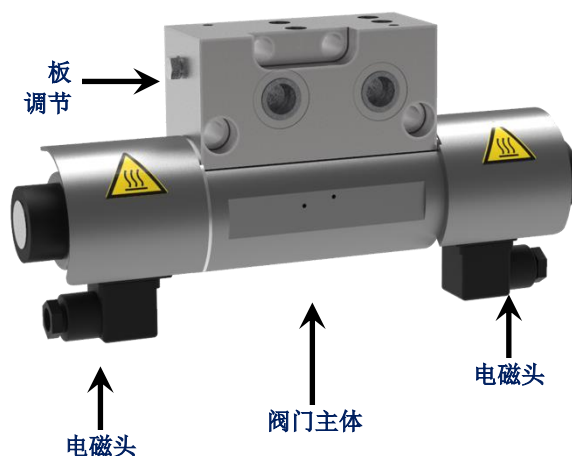


SUMO II 型及 Mini-SUMO II 型 NC (4/3) 定向阀

定向阀 4/3 的设计目的是为了控制双线路系统（系统 02）的电源。其能够在最大压力 300 bar（4351 psi）下处理最大粘度为 NLGI 2 的干油。

其作用是使泵和两条发送线路之一交替通信，与此同时释放另一条线路上的压力。在休息状态下，阀门会将两条线路都关闭。

电磁阀控制装置（S1 或 S2）必须是“连续”类型，才能将活塞移动到受影响的位置。



应用

- **双线路系统：**实现双管线系统中的流向反转
- **渐进性系统和管线的断流：**如将阀门的 1 或 2 号出口关闭，则可用于截断润滑设备的一条支路；如将两个出口同时打开，可分别截断设备两条管线的支路。
- **加入润滑油：**根据润滑油特性所设计，可用于所有符合中心闭合 4/3 型阀门的管路。

优势

- **模块底座：**维护迅速、机床设备停机时间短、避免润滑剂污染的风险。
- **电磁头使用：**阀门采用电磁方式驱动，无需电动气动阀门所必需的压缩空气供应。



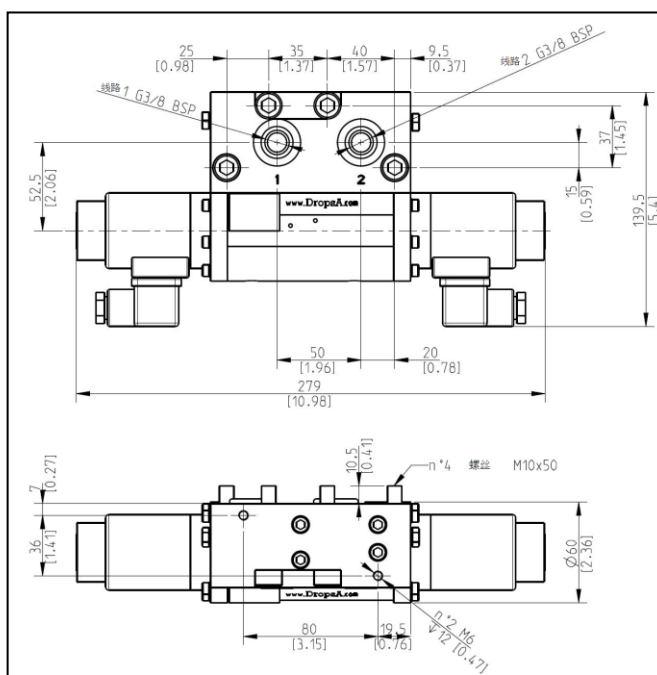
SUMO II

Mini-SUMO II



技术特性	
电压	24V DC
吸收功率	48W
线圈功耗	2 安
电机防护等级	IP 65
最大输出	400 毫升/分
最大工作压力	300 bar (4351 psi)
出口接口	G3/8" BSP
使用温度	-5 ÷ +50 °C (23 ° ÷ +122 ° F)
工作湿度	90 % 相对湿度
可用的润滑油	干油最大黏度 NLGI2
储存温度	-20 ÷ +65 ° C (-4 ° ÷ +149 ° F)

尺寸



订购信息

描述	编号
直流 24V 中心闭合 4/3 定向阀	0083550
描述	编号
压力计套装 (配件 + 压力计)	3133910
备件描述	编号
直流 24 伏电磁阀	3150016
电动连接端子	0039976
阀门/泵的 O 型密封圈 (每个定向阀有 2 个)	3190500
右压力计	3292172
左压力计	3292171

经销商信息:

C2246PC WK 03/23

可在特罗浦斯分公司和授权经销商处购买到特罗浦斯的产品, 请参考网站 www.dropsa.com/contact 或者发邮件至 sales@dropsa.com