



Hubankerventil 3/2-Wege direktwirkend

- Direktwirkendes und kompaktes Ventil bis Nennweite DN 2,5
- Vibrationsfestes, verschraubtes Spulensystem
- Banjo-Verschraubung für den Direktanbau an Pneumatikventile
- Explosionsgeschützte Ausführungen
- Energiesparende Kick and Drop Ausführungen verfügbar

Im Datenblatt beschriebene Produktvarianten können von der Produktdarstellung und -beschreibung abweichen.

Kombinierbar mit

	Typ 2518 Gerätesteckdose, Steckerform A nach DIN EN 175301-803	▶
	Typ 1087 Timer, Steckerform A nach DIN EN 175301 - 803	▶
	Typ 2509 Gerätesteckdose, Steckerform A nach DIN EN 175301-803	▶

Typ-Beschreibung

Das Ventil 6014 ist ein direktwirkendes Hubankerventil. Zur Erhöhung der Druck- und Leckagesicherheit sind Stopfen und Kernführungsrohr miteinander verschweißt. Entsprechend der Applikation stehen unterschiedliche Dichtwerkstoffkombinationen zur Verfügung. Eine Bürkert-spezifische Flanschanschlussführung (SFB) ermöglicht die platzsparende Anreihung von Ventilen auf einer Mehrfachanschlussplatte. Zur Reduzierung der elektrischen Leistungsaufnahme während des Betriebs sind Kick and Drop Spulen erhältlich.

Inhaltsverzeichnis

1. Allgemeine technische Daten	4
2. Schaltungsfunktionen	4
3. Zulassungen	5
4. Werkstoffe	5
4.1. Beständigkeitstabelle – Bürkert resistApp	5
4.2. Werkstoffangaben	5
Standardausführung	5
Banjoausführung	6
ATEX/IECEX-Kabelausführung	6
ATEX/IECEX-Klemmenanschlusskastenausführung	7
5. Abmessungen	8
5.1. Standardausführung	8
Anschlussbelegung	8
5.2. Banjoausführung	9
5.3. ATEX/IECEX-Kabelausführung	10
5.4. ATEX/IECEX m-Klemmenanschlusskastenausführung	11
5.5. ATEX/IECEX ia-Ausführung	12
5.6. Einfach-Anschlussplatte	13
5.7. Mehrfach-Anschlussplatte	14
Anschlussplatten für Blockmontage	14
6. Leistungsbeschreibungen	15
6.1. Leistungsaufnahme	15
6.2. Einsatz in anderen Wirkungsweisen	15
6.3. Elektrische Daten	15
7. Produktinstallation	16
7.1. Installationshinweise	16
Ansteuerung für Impulsausführung mit Umpolungsansteuerung	16
8. Produktzubehör	17
8.1. Kabelverschraubungen für ATEX/IECEX-Klemmenanschlusskasten	17
8.2. Spezialwerkzeug zum Drehen des Klemmenanschlusskastens	17
9. Bestellinformationen	18
9.1. Bürkert eShop - Bequem bestellt und schnell geliefert	18
9.2. Bürkert Produktfilter	18
9.3. Bestelltabelle	18
Standardausführung	18
Banjoausführung	21
ATEX/IECEX m-Kabelausführung	22
ATEX/IECEX m-Klemmenanschlusskastenausführung	23
ATEX/IECEX ia-Ausführung	24

9.4.	Bestelltabelle Zubehör	24
	Einfach-Anschlussplatte	24
	Mehrfach-Anschlussplatte	24
	Gerätesteckdose Typ 2518, Steckerform A nach DIN EN 175301 - 803	24
	Gerätesteckdose Typ 2513, Steckerform A nach DIN EN 175301 - 803	25
	Kabelverschraubungen für ATEX/IECEx-Klemmenanschlusskasten.....	25

1. Allgemeine technische Daten

Produkteigenschaften	
Abmessungen	Detaillierte Informationen entnehmen Sie dem Kapitel „5. Abmessungen“ auf Seite 8.
Werkstoff	
Dichtung	FKM (EPDM auf Anfrage)
Gehäuse	Messing oder Edelstahl 1.4305 / 303, Polyamid (Flansch)
Spule	Polyamid (Epoxid auf Anfrage)
Nennweite	DN 1,5...DN 2,5
Schaltfunktion	C, D und T (siehe „2. Schaltfunktionen“ auf Seite 4)
Thermische Isolationsklasse der Magnetspule	Polyamid Klasse B Epoxid Klasse H
Leistungsdaten	
Einschaltdauer/Einzelventil bei Blockmontage	Dauerbetrieb 100 % Aussetzbetrieb 60 % (30 Min.) oder mit 5 W-Spule (auf Anfrage)
Elektrische Daten	
Betriebsspannung	24 V DC, 24 V/50 Hz, 24 V/60 Hz, 110 V/50 Hz, 120 V/60 Hz, 230 V/50 Hz, 240 V/60 Hz (andere Spannungen auf Anfrage)
Spannungstoleranz	± 10 %
Mediendaten	
Betriebsmedium	Neutrale Gase und Flüssigkeiten (z. B. Druckluft, Stadtgas, Ferngas, Wasser, Hydrauliköl, Benzin). Für technisches Vakuum geeignet.
Mediumtemperatur	
Bei FKM	- 10 °C...+ 100 °C (PA-Spule), - 10 °C...+ 120 °C (Epoxid-Spule), - 40 °C auf Anfrage
Bei PTFE/Graphit	- 40 °C...+ 180 °C (siehe „4.1. Beständigkeitstabelle – Bürkert resistApp“ auf Seite 5)
Bei FKM, Wirkungsweise B	- 10 °C...100 °C (AC), - 10 °C...120 °C (DC)
Viskosität	Max. 21 mm ² /s
Prozess-/Leitungsanschluss & Kommunikation	
Leitungsanschluss	G 1/8, G 1/4, NPT 1/8, NPT 1/4, Flansch (SFB)
Elektrischer Anschluss	DIN EN 175 301 - 803 Form A für Gerätesteckdose Typ 2518 (siehe „9.4. Bestelltabelle Zubehör“ auf Seite 24) ATEX/IECEx-Ausführung mit 3 m-Kabel vergossen
Zulassungen und Zertifikate	
Schutzart	IP65 mit Gerätesteckdose Typ 2518 ▶ NEMA 4X mit Gerätesteckdose Typ 2509 ▶ bei Edelstahlausführungen ATEX/IECEx-Klemmenanschlussversion oder Klemmenanschlusskabel und Kabelanschlussversion
Umgebung und Installation	
Einbaulage	Beliebig, vorzugsweise Antrieb nach oben
Umgebungstemperatur	Max. + 55 °C

2. Schaltfunktionen

Symbol	Beschreibung
	Wirkungsweise C (WW C) 3/2-Wege-Magnetventil Direktwirkend Stromlos geschlossen
	Wirkungsweise D (WW D) 3/2-Wege-Magnetventil Direktwirkend Stromlos geöffnet
	Wirkungsweise T (WW T) 3/2-Wege-Magnetventil Direktwirkend Durchflussrichtung beliebig

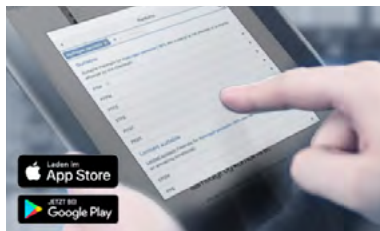
DTS 1000010721 DE Version: W Status: RL (released | freigegeben | valide) printed: 24.05.2023

3. Zulassungen

Zulassungen	Beschreibung
	ATEX- und IECEx-Zulassung für Spulen mit festem Kabelabgang ATEX: EPS 21 ATEX 1 234 X II 3G Ex ec IIC T4 Gc/II 3D Ex tc IIIC T130°C Dc IECEx: IECEx EPS 21.0078X II 3G Ex ec IIC T4 Gc/II 3D Ex tc IIIC T130°C Dc
	ATEX- und IECEx-Zulassung für Spulen mit mit Klemmenanschlusskasten ATEX: PTB 15 ATEX 1011 U IECEx: IECEx PTB 15.0037 U

4. Werkstoffe

4.1. Beständigkeitstabelle – Bürkert resistApp



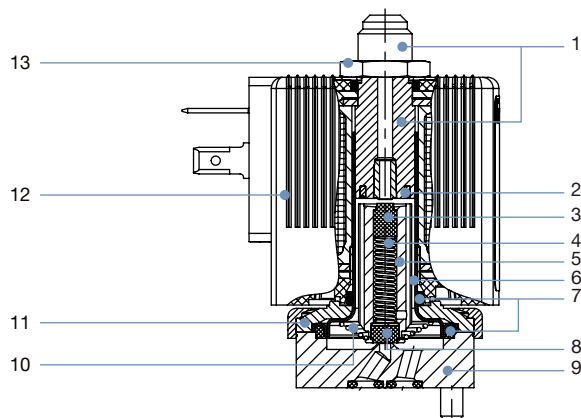
Bürkert resistApp – Beständigkeitstabelle

Sie möchten die Zuverlässigkeit und Langlebigkeit der Materialien in Ihrem individuellen Anwendungsfall sicherstellen? Verifizieren Sie Ihre Kombination aus Medien und Werkstoffen auf unserer Website oder in unserer resistApp.

[Jetzt chemische Beständigkeit prüfen](#)

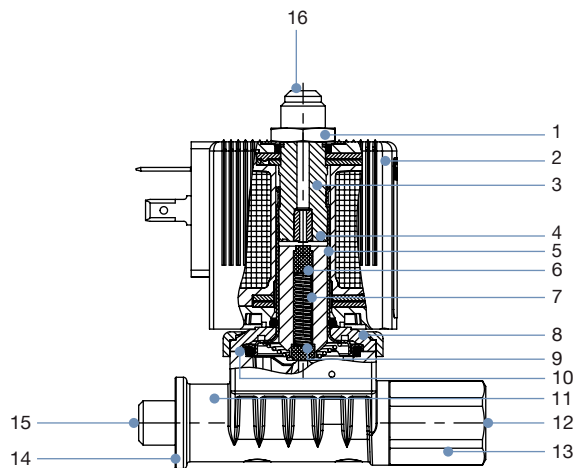
4.2. Werkstoffangaben

Standardausführung



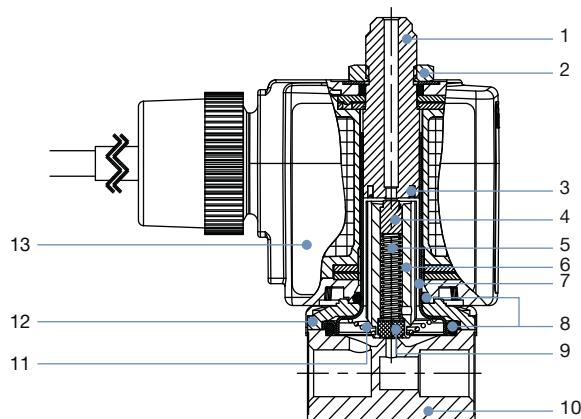
Nr.	Element	Material
1	Stopfen	Edelstahl 1.4105/430F
2	Kurzschlussring	Cu (Messingausführung) Ag (Edelstahlausführung)
3	Kerndichtung	FKM
4	Feder	Edelstahl 1.4310/301
5	Magnetkern	Edelstahl 1.4105/430F
6	Kernführungsrohr	Edelstahl 1.4303/305/308
7	O-Ringe	FKM
8	Kerndichtung	FKM
9	Ventilgehäuse	Messing Edelstahl 1.4305/303 Edelstahl 1.4401/316
10	Feder	Edelstahl 1.4310/301
11	Flansch	Stahl, Oberfläche dickschichtpassiviert (Messingausführung) Edelstahl 1.4301/304 (Edelstahlausführung)
12	Spule	PA (Polyamid) Epoxid (Hochtemperaturlösung)
13	Mutter	Stahl, Oberfläche dickschichtpassiviert (Messingausführung) Edelstahl 1.4305/303 PTFE beschichtet (Edelstahlausführung)

Banjoausführung



Nr.	Element	Material
1	Mutter	Stahl, Oberfläche dickschichtpassiviert (Messingausführung) Edelstahl 1.4305/303 PTFE beschichtet (Edelstahlausführung)
2	Spule	PA (Polyamid) Epoxid (Hochtemperatursausführung)
3	Stopfen	Edelstahl 1.4105/430F
4	Kurzschlussring	Cu (Messingausführung) Ag (Edelstahlausführung)
5	Kernführungsrohr	Edelstahl 1.4303/305/308
6	Magnetkern	Edelstahl 1.4105/430F
7	Feder	Edelstahl 1.4310/301
8	Flansch	Stahl, Oberfläche dickschichtpassiviert (Messingausführung) Edelstahl 1.4301/304 (Edelstahlausführung)
9	Kerndichtung	FKM
10	O-Ring	FKM
11	Ventilgehäuse	PPS
12	Druckanschluss P	–
13	Schraube	Messing/Edelstahl 1.4301/304
14	O-Ringe	NBR
15	Druckanschluss A	–
16	R-Anschluß	–

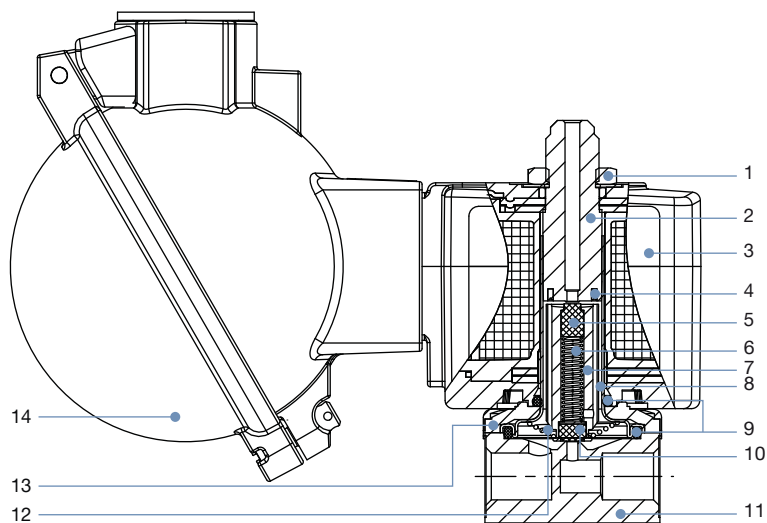
ATEX/IECEx-Kabelausführung



Nr.	Element	Material
1	Stopfen	Edelstahl 1.4105/430F
2	Mutter	Stahl, Oberfläche dickschichtpassiviert (Messingausführung) Edelstahl 1.4305/303 PTFE beschichtet (Edelstahlausführung)
3	Kurzschlussring	Cu (Messingausführung) Ag (Edelstahlausführung)
4	Kerndichtung	FKM
5	Feder	Edelstahl 1.4310/301
6	Magnetkern	Edelstahl 1.4105/430F
7	Kernführungsrohr	Edelstahl 1.4303/305/308
8	O-Ringe	FKM
9	Kerndichtung	FKM
10	Ventilgehäuse	Messing Edelstahl 1.4305/303 Edelstahl 1.4401/316
11	Feder	Edelstahl 1.4310/301
12	Flansch	Stahl, Oberfläche dickschichtpassiviert (Messingausführung) Edelstahl 1.4301/304 (Edelstahlausführung)
13	Spule	Epoxid

DTS 1000010721 DE Version: W Status: RL (released | freigegeben | valide) printed: 24.05.2023

ATEX/IECEx-Klemmenanschlusskastenausführung



Nr.	Element	Material
1	Mutter	Stahl, Oberfläche dickschichtpassiviert (Messingausführung) Edelstahl 1.4305/303 PTFE beschichtet (Edelstahlausführung)
2	Stopfen	Edelstahl 1.4105/430F
3	Spule	Epoxid
4	Kurzschlussring	Cu (Messingausführung) Ag (Edelstahlausführung)
5	Kerndichtung	FKM
6	Feder	Edelstahl 1.4310/301
7	Magnetkern	Edelstahl 1.4105/430F
8	Kernführungsrohr	Edelstahl 1.4303/305/308
9	O-Ringe	FKM
10	Kerndichtung	FKM
11	Ventilgehäuse	Messing Edelstahl 1.4305/303 (G 1/8) Edelstahl 1.4401/316 (G 1/4)
12	Feder	Edelstahl 1.4310/301
13	Flansch	Stahl, Oberfläche dickschichtpassiviert (Messingausführung) Edelstahl 1.4301/304 (Edelstahlausführung)
14	Klemmenanschlusskasten	Aluminium

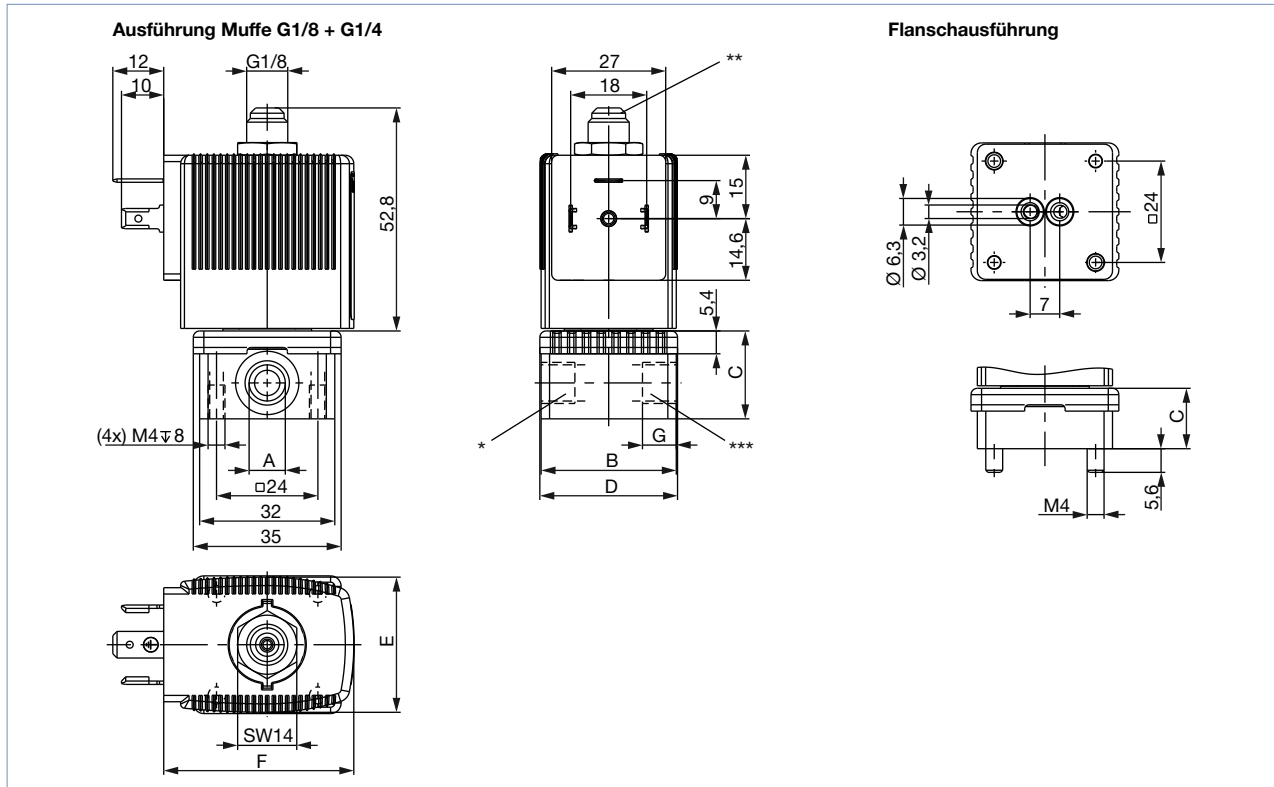
DTS 1000010721 DE Version: W Status: RL (released | freigegeben | valide) printed: 24.05.2023

5. Abmessungen

5.1. Standardausführung

Hinweis:

Angaben in mm



Leitungsanschluss	A	B	C	D	G
	[Zoll]	[mm]	[mm]	[mm]	[mm]
Gewindeanschluss ohne Handbetätigung	G 1/8	32	20,8	32,6	8
	G 1/4	46	26,8	49	12
Gewindeanschluss mit Handbetätigung	G 1/8	32	20,8	32,6	8
	G 1/4	46	26,8	49	12
Flanschanschluss	–	32	14,3	32,6	–

Spulengröße	E	F
	[mm]	[mm]
5	32	45
6	40	51

Anschlussbelegung

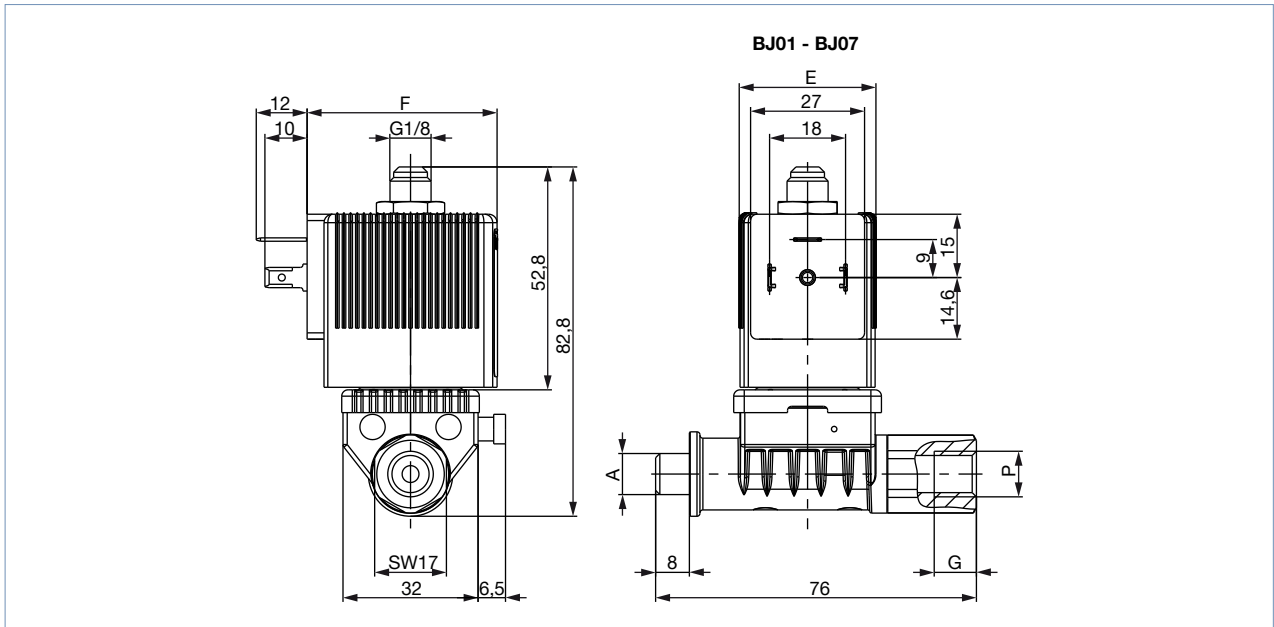
An den in der Zeichnung mit *, ** oder *** bezeichneten Stellen sind die Anschlüsse je nach Wirkungsweise mit den in der nachstehenden Tabelle angegebenen Buchstaben gekennzeichnet. Nicht benötigte Anschlüsse bei Wirkungsweise A oder B mit einer Verschlusschraube oder Hutmutter verschließen.

Wirkungsweise	Anschluss Typ		
	*	**	***
A	P	verstopft	A
B	verstopft	B	P
C	P	R	A
D	R	P	B
T	P	R	A

5.2. Banjoausführung

Hinweis:

Angaben in mm



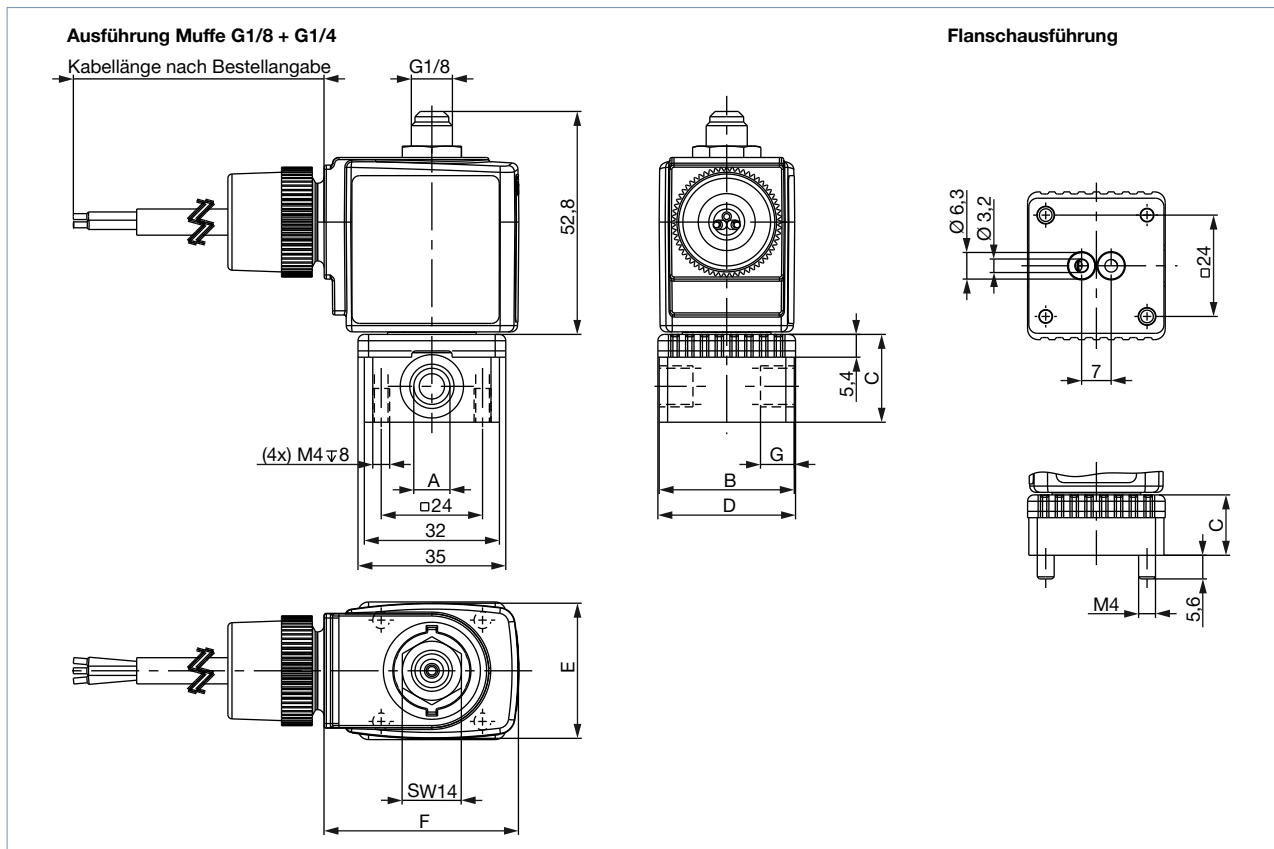
Leitungsanschluss	A [Zoll]	P [Zoll]	G [mm]
BJ01	G 1/8	G 1/8	10
BJ02	G 1/4	G 1/4	10
BJ03	G 1/8	NPT 1/4	10
BJ04	G 1/4	NPT 1/4	10
BJ05	G 1/8	G 1/4	10
BJ06	G 1/4	G 1/8	10
BJ07	G 1/8	NPT 1/8	10

Spulengröße	E [mm]	F [mm]
5	32	45
6	40	51

5.3. ATEX/IECEX-Kabelauführung

Hinweis:

Angaben in mm



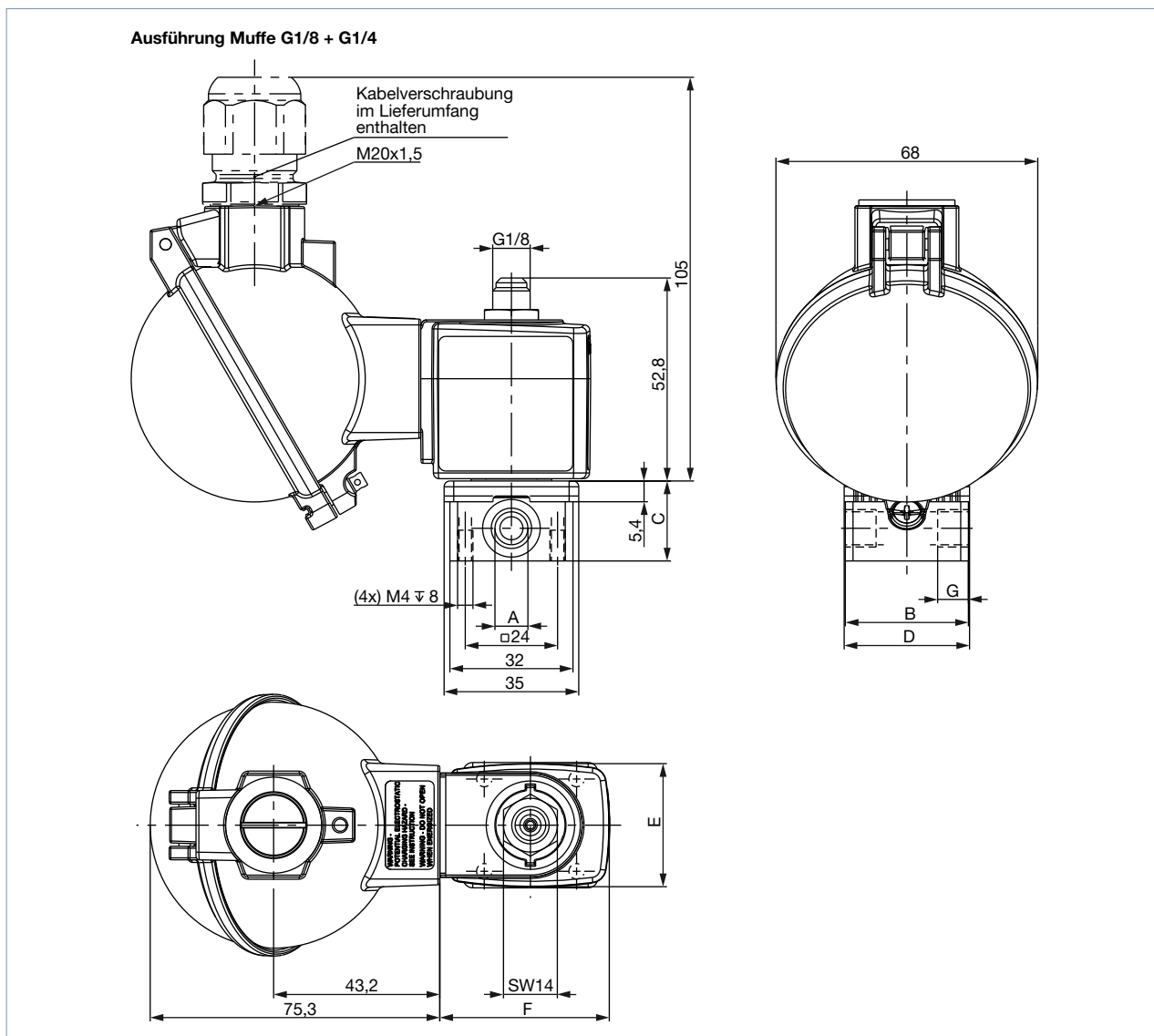
Leitungsanschluss	A [Zoll]	B [mm]	C [mm]	D [mm]	G [mm]
Gewindeanschluss	G 1/8	32	20,8	32,6	8
	G 1/4	46	26,8	49	12
Flanschanschluss	-	32	14,3	32,6	-

Spulengröße	E [mm]	F [mm]
5	32	46
6	40	52

5.4. ATEX/IECEX m-Klemmenanschlusskastenausführung

Hinweis:

Angaben in mm



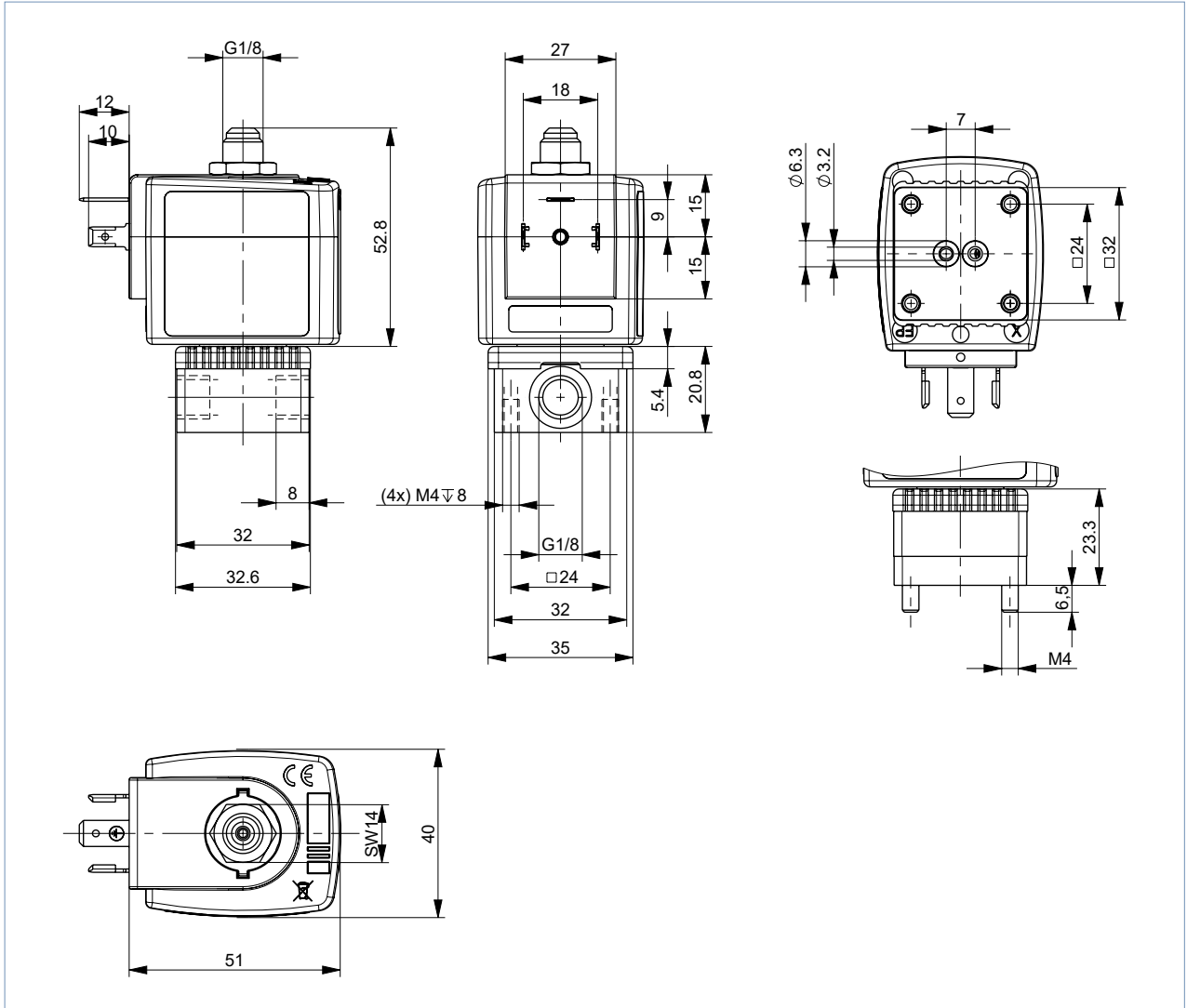
Leistungsanschluss	A	B	C	D	G
	[mm]	[mm]	[mm]	[mm]	[mm]
Gewindeanschluss	G 1/8	32	20,8	32,6	8
	G 1/4	46	26,8	49	12
Flanschanschluss	-	32	14,3	32,6	-

Spulengröße	E	F
	[mm]	[mm]
5	32	44
6	40	51

5.5. ATEX/IECEX ia-Ausführung

Hinweis:

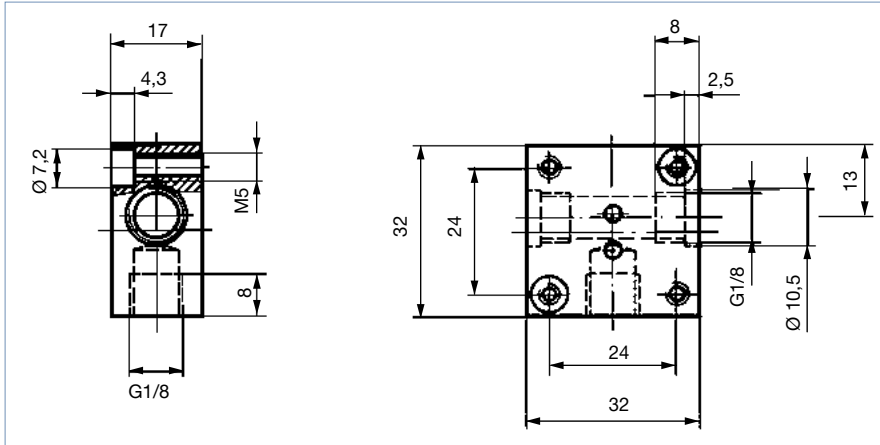
- Angaben in mm
- Detaillierte Informationen zu elektrischen Daten siehe „6.3. Elektrische Daten“ auf Seite 15.



5.6. Einfach-Anschlussplatte

Hinweis:

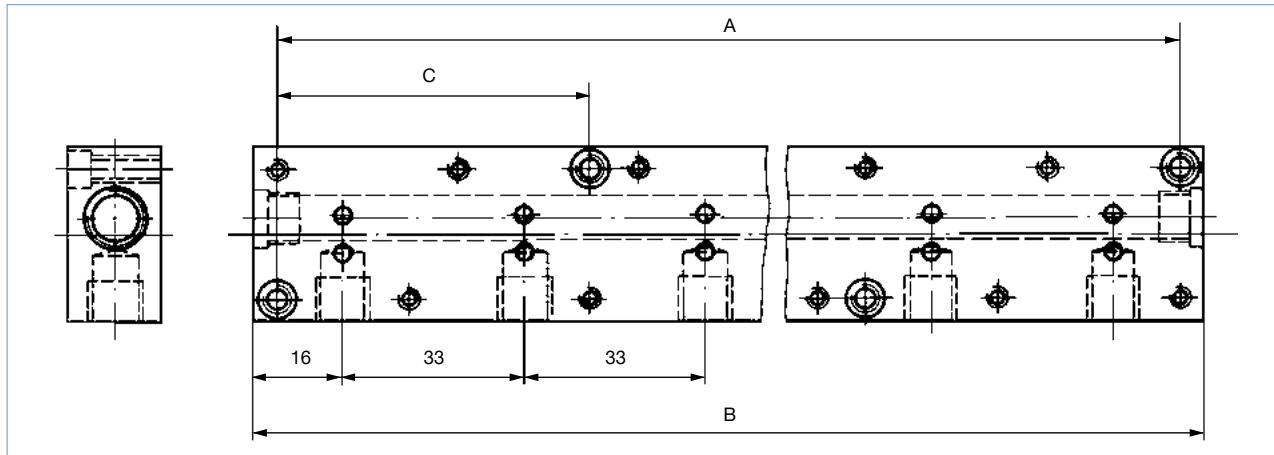
- Angaben in mm
- Detaillierte Informationen zur Installation von Anschlussplatten siehe „Anschlussplatten für Blockmontage“ auf Seite 14.



5.7. Mehrfach-Anschlussplatte

Hinweis:

- Angaben in mm
- Anschlussplatte nur mit Spulengröße 5 möglich
- Anschlussplatten in Messing oder Edelstahl auf Anfrage



Zubehörteil	Anzahl Ventilplätze	Lochabstand A [mm]	Gesamtlänge B [mm]	Lochabstand C [mm]	Artikel-Nr.
Mehrfach-Anschlussplatte (aus Aluminium)	2	57	65	-	005023
	3	90	98	-	005286
	4	123	131	-	005287
	5	156	164	57	005035
	6	189	197	57	005038
	8	255	263	90	005386
	10	321	329	90	005764
Einfach-Anschlussplatte (aus Aluminium)					005020
Stecknippel mit O-Ringen zum Verbinden von Anschlussplatten					005040
Abdeckplatte mit Schrauben und O-Ring zum Verschließen nicht besetzter Ventilplätze					005630

Anschlussplatten für Blockmontage

Hinweis:

- Nicht benötigte, offene Anschlüsse für Ventile mit Abdeckplatten verschließen (siehe Zubehör).
- Anschlussplatten auf einer Trägerschiene befestigen.
- Detaillierte Informationen zu den Abmessungen siehe „5.7. Mehrfach-Anschlussplatte“ auf Seite 14.

Für Blockmontage die zulässige Einschaltdauer beachten (5 W-Ausführungen mit 100 % ED oder 8 W-Ausführung mit 60 % ED). Der Druckanschluss der Anschlussplatte ist mit P (R), der Ausgang mit A (B) gekennzeichnet. Nur Anschlüsse gleicher Bezeichnungen verbinden.

2/2-Wege-Ventile vom Typ 6013 können gemeinsam mit 3/2-Wege-Ventilen Typ 6014, Wirkungsweise C (nicht D und T!) auf einer Anschlussplatte betrieben werden, falls der Betriebsdruck laut Typschild übereinstimmt. Die Anschlussplatten sind unter Beachtung der Ventilfunktionen ebenfalls anreihbar. Stecknippel mit O-Ringen dienen zum Verbinden der Anschlüsse P (R).

DTS 1000010721 DE Version: W Status: RL (released | freigegeben | validé) printed: 24.05.2023

6. Leistungsbeschreibungen

6.1. Leistungsaufnahme

Nennweite [mm]	Elektrische Leistungsaufnahme				Schaltzeiten ^{1.)}	
	Anzug AC [VA]	UC [W]	Betrieb AC [VA/W]	UC [W]	Öffnen [ms]	Schließen [ms]
1,5	24	17	8	8/9	10...15	15...20
2,0					10...15	15...20
2,5					15...20	10...22

1.) Messung bei 6 bar und +20 °C am Ventilausgang, Öffnen: Druckaufbau 0...90 %, Schließen: Druckabbau 100...10 %

6.2. Einsatz in anderen Wirkungsweisen

Die Ventile sind mit unterschiedlichen Federn für eine bestimmte Wirkungsweise ausgerüstet. Beim Einsatz in anderen Wirkungsweisen ändert sich der zulässige Betriebsdruck gemäß folgender Tabelle.

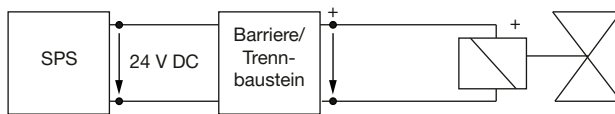
Standardausführung DN	Wirkungs- weise	Max. Betriebsdruck [bar] für Ventil-Applikation in Wirkungsweise				
		A	B	C	D	T
1,5	C	16	22	16	2	2
	D	2	2,5	2	16	2
	T	10	16	10	6	6
2,0	C	10	14	10	1	1
	D	1	1,5	1	10	1
	T	6	10	6	4	4
2,5	C	6	9	6	0,7	0,7
	D	0,7	1	0,7	6	0,7
	T	3,5	6	3,5	2,5	2,5

6.3. Elektrische Daten

Hinweis:

Das Ventil ist zum Betrieb an 24 V DC-Ausgängen unter Zwischenschaltung eines zugehörigen eigensicheren Betriebsmittels (Trennbaustein oder Barriere) bestimmt. Detaillierte Informationen entnehmen Sie der **Bedienungsanleitung EPS 18 ATEX 1088X** ▶.

Zündschutzart EEx ia IIC T6 gemäß PTB-Nr. Ex-96.D.2010



7. Produktinstallation

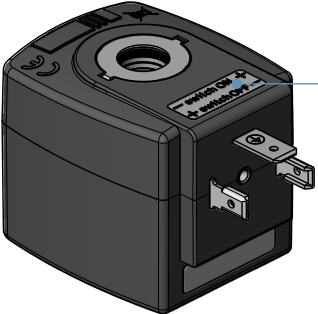
7.1. Installationshinweise

Ansteuerung für Impulsausführung mit Umpolungsansteuerung

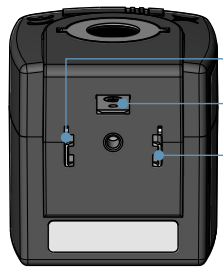
Hinweis:

- Ausschließlich Gerätesteckdose ohne elektrische Beschaltung für Impulsausführung verwenden!
- Impulsdauer mind. 50 ms

Polung (ist auf der Spule mit einem Schild gekennzeichnet)	Beschreibung	Klemmenbelegung
- switch ON +	Ventil wird geöffnet	(+) auf Klemme 2 und (-) auf Klemme 1 (siehe unten)
+ switch OFF -	Ventil wird geschlossen	(+) auf Klemme 1 und (-) auf Klemme 2 (siehe unten)



Polung ist auf der Spule mit einem Schild gekennzeichnet:
- switch ON +
+ switch OFF -




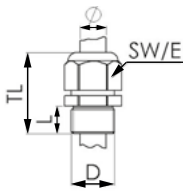

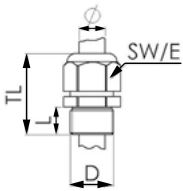
1
Schutzleiteranschluss
2

8. Produktzubehör

8.1. Kabelverschraubungen für ATEX/IECEX-Klemmenanschlusskasten

Hinweis:

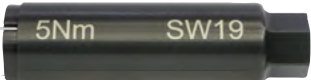
Eine Kabelverschraubung in Polyamid-Ausführung ist im Lieferumfang enthalten. Messing vernickelt ist gegen Aufpreis bestellbar, siehe „9.4. Bestelltabelle Zubehör“ auf Seite 24.

Beschreibung	Ex-Zulassung		Abmessungen										
	Bescheinigung	Kenzeichnung											
Ex-Kabelverschraubung, Messing vernickelt, 6...13 mm 	PTB 04 ATEX 1112 X, IECEx PTB 13.0027X	II 2 G Ex e IIC Gb, II 2 D Ex tb IIIC Db IP68	 <table border="1"> <tr><td>TL</td><td>29...37 mm</td></tr> <tr><td>L</td><td>6 mm</td></tr> <tr><td>D</td><td>20 mm</td></tr> <tr><td>SW</td><td>24 mm</td></tr> <tr><td>E</td><td>27 mm</td></tr> </table>	TL	29...37 mm	L	6 mm	D	20 mm	SW	24 mm	E	27 mm
TL	29...37 mm												
L	6 mm												
D	20 mm												
SW	24 mm												
E	27 mm												
Ex-Kabelverschraubung, Polyamid, 7...13 mm 	PTB 13 ATEX 1015 X, IECEx PTB 13.0034X	II 2 G Ex e IIC Gb, II 2 D Ex tb IIIC Db IP68	 <table border="1"> <tr><td>TL</td><td>36...45 mm</td></tr> <tr><td>L</td><td>10 mm</td></tr> <tr><td>D</td><td>20 mm</td></tr> <tr><td>SW</td><td>24 mm</td></tr> <tr><td>E</td><td>28 mm</td></tr> </table>	TL	36...45 mm	L	10 mm	D	20 mm	SW	24 mm	E	28 mm
TL	36...45 mm												
L	10 mm												
D	20 mm												
SW	24 mm												
E	28 mm												

8.2. Spezialwerkzeug zum Drehen des Klemmenanschlusskastens

Hinweis:

Dieses Spezialwerkzeug ist nicht im Lieferumfang des Ventils enthalten, siehe „9.4. Bestelltabelle Zubehör“ auf Seite 24.

Beschreibung	Set-Bestandteile
Set SC02-AC10 	<ul style="list-style-type: none"> • Spezialwerkzeug • Serviceanleitung

DTS 1000010721 DE Version: W Status: RL (released | freigegeben | validé) printed: 24.05.2023

9. Bestellinformationen

9.1. Bürkert eShop - Bequem bestellt und schnell geliefert



Bürkert eShop – Bequem bestellt und schnell geliefert

Sie möchten Ihr gewünschtes Bürkert-Produkt oder Ersatzteil schnell finden und direkt bestellen? Unser Onlineshop ist rund um die Uhr für Sie erreichbar. Melden Sie sich gleich an und nutzen Sie die Vorteile.

Jetzt online einkaufen

9.2. Bürkert Produktfilter



Bürkert Produktfilter - Schnell zum passenden Produkt

Sie möchten anhand Ihrer technischen Anforderungen einfach und bequem selektieren? Nutzen Sie den Bürkert Produktfilter und finden Sie unseren passenden Artikel für Ihre Anwendung.

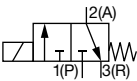
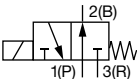
Jetzt Produkte filtern

9.3. Bestelltabelle

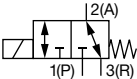
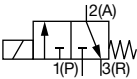
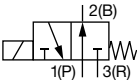
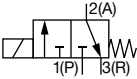
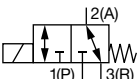
Standardausführung

Hinweis:

Bitte beachten Sie, dass die Gerätesteckdose separat bestellt werden muss, siehe „9.4. Bestelltabelle Zubehör“ auf Seite 24 oder separates Datenblatt für **Typ 2518** ▶.

Wirkungsweise	Leistungsanschluss	Nennweite [mm]	K _v -Wert Wasser ¹⁾ [m ³ /h]	Spulenwirkleistung [W]	Druckbereich ²⁾ [bar]	Artikel-Nr.		
						024/DC [V/Hz]	024/50 [V/Hz]	230/50 [V/Hz]
Gewindeausführung mit FKM-Dichtung (Klasse B)								
Messinggehäuse								
WW C 3/2-Wege-Magnetventil Direktwirkend Stromlos geschlossen	G 1/8	1,5	0,07	8	0...16	125329	125331	125332
	G 1/8	2,0	0,11	8	0...10	125333	125334	125336
	G 1/4		0,11	8	0...10	125348	126138	126140
	G 1/8	2,5	0,16	8	0...6	125341	125340	125342
	G 1/4		0,16	8	0...6	126142	126143	126145
								
WW D 3/2-Wege-Magnetventil Direktwirkend Stromlos geöffnet	G 1/8	1,5	0,07	8	0...16	126195	126196	125355
	G 1/8	2,0	0,11	8	0...10	125357	125358	125360
	G 1/4		0,11	8	0...10	126198	126199	126201
	G 1/8	2,5	0,16	8	0...6	125363	126202	126204
	G 1/4		0,16	8	0...6	126205	126206	126208
								

DTS 1000010721 DE Version: W Status: RL (released | freigegeben | valide) printed: 24.05.2023

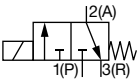
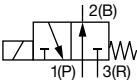
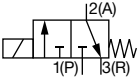
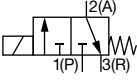
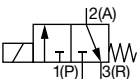
Wirkungsweise	Leitungsanschluss	Nennweite [mm]	K _v -Wert Wasser ^{1.)} [m³/h]	Spulenwirkleistung [W]	Druckbereich ^{2.)} [bar]	Artikel-Nr.		
						024/DC [V/Hz]	024/50 [V/Hz]	230/50 [V/Hz]
WW T 3/2-Wege-Magnetventil Direktwirkend Durchflussrichtung beliebig 	G 1/8	1,5	0,07	8	0...7	126150 ☒	126151 ☒	126153 ☒
Mit Handbetätigung								
WW C 3/2-Wege-Magnetventil Direktwirkend Stromlos geschlossen 	G 1/8	2,0	0,11	8	0...10	125337 ☒	125338 ☒	125339 ☒
	G 1/4		0,11	8	0...10	125349 ☒	126147 ☒	126149 ☒
WW D 3/2-Wege-Magnetventil Direktwirkend Stromlos geöffnet 	G 1/8	2,0	0,11	8	0...10	126209 ☒	125361 ☒	126211 ☒
	G 1/4		0,11	8	0...10	126212 ☒	126213 ☒	126215 ☒
Edelstahlgehäuse								
WW C 3/2-Wege-Magnetventil Direktwirkend Stromlos geschlossen 	G 1/8	1,5	0,07	8	0...16	126216 ☒	126217 ☒	126219 ☒
	G 1/8	2,0	0,11	8	0...10	126220 ☒	126221 ☒	126223 ☒
	G 1/4	2,0	0,11	8	0...10	126224 ☒	126225 ☒	126227 ☒
WW T 3/2-Wege-Magnetventil Direktwirkend Durchflussrichtung beliebig 	G 1/8	1,5	0,07	8	0...7	126228 ☒	126229 ☒	126231 ☒

1.) Messung bei 1 bar^{2.)} und +20 °C am Ventileingang und freiem Auslauf
 2.) Druckangabe: Überdruck zum Atmosphärendruck

DTS 1000010721 DE Version: W Status: RL (released | freigegeben | valide) printed: 24.05.2023

Hinweis:

Bitte beachten Sie, dass die Gerätesteckdose separat bestellt werden muss, siehe „9.4. Bestelltabelle Zubehör“ auf Seite 24 oder separates Datenblatt für **Typ 2518** ▶.

Wirkungsweise	Nennweite	K _v -Wert Wasser ^{1.)}	Spulenwirkleistung	Druckbereich ^{2.)}	Artikel-Nr.		
	[mm]	[m ³ /h]			[W]	[bar]	024/DC [V/Hz]
Flanschausführung (SFB) mit FKM-Dichtung (Klasse B)							
Messinggehäuse							
WW C 3/2-Wege-Magnetventil Direktwirkend Stromlos geschlossen 	1,5	0,07	8	0...16	126154 ☒	126155 ☒	125366 ☒
	2,0	0,11	8	0...10	125367 ☒	125368 ☒	125370 ☒
WW D 3/2-Wege-Magnetventil Direktwirkend Stromlos geöffnet 	2,0	0,11	8	0...10	126161 ☒	126162 ☒	125383 ☒
Mit Handbetätigung							
WW C 3/2-Wege-Magnetventil Direktwirkend Stromlos geschlossen 	1,5	0,07	5	0...10	126403 ☒	126404 ☒	126406 ☒
	1,5	0,07	8	0...16	126157 ☒	126158 ☒	126160 ☒
	2,0	0,11	5	0...6	126407 ☒	126408 ☒	126410 ☒
	2,0	0,11	8	0...10	125371 ☒	125372 ☒	125374 ☒
Polyamidgehäuse							
WW C 3/2-Wege-Magnetventil Direktwirkend Stromlos geschlossen 	1,5	0,07	5	0...10	126390 ☒	126391 ☒	126393 ☒
	Mit Handbetätigung						
WW C 3/2-Wege-Magnetventil Direktwirkend Stromlos geschlossen 	1,5	0,07	5	0...10	126396 ☒	126397 ☒	126399 ☒

1.) Messung bei 1 bar^{2.)} und +20 °C am Ventileingang und freiem Auslauf
2.) Druckangabe: Überdruck zum Atmosphärendruck

DTS 1000010721 DE Version: W Status: RL (released | freigegeben | valide) printed: 24.05.2023

Wirkungsweise	Leitungs-anschluss	Nennweite	K _v -Wert	Elektrische Leistungsaufnahme DC (warme/kalte Spule)	Druckbereich ²⁾	Artikel-Nr.		
			Wasser ^{1.)}			012/DC	024/DC	
			[mm]	[m ³ /h]	[W]	[bar]	[V/Hz]	[V/Hz]
Impulsausführung mit FKM-Dichtung und Messinggehäuse, (Klasse H)								
WW C 3/2-Wege-Magnetventil Direktwirkend Stromlos geschlossen 	Muffe	G 1/8	1,5	0,07	7	0...16	209280	209284
			2,0	0,11	7	0...10	209281	209285
	Flansch	Flansch (SFB)	1,5	0,07	7	0...16	209278	209282
			2,0	0,11	7	0...10	209279	209283

1.) Messung bei 1 bar²⁾ und +20 °C am Ventileingang und freiem Auslauf
 2.) Druckangabe: Überdruck zum Atmosphärendruck

Banjoausführung

Hinweis:

- Bitte beachten Sie, dass die Gerätesteckdose separat bestellt werden muss, siehe „Gerätesteckdose Typ 2518, Steckerform A nach DIN EN 175301 - 803“ auf Seite 24 oder separates Datenblatt Typ 2518 ▶.
- Hohlschraube aus Edelstahl auf Anfrage

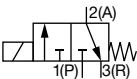
Wirkungsweise	Druck-anschluss P	Arbeits-anschluss A (Hohl-schraube)	Nennweite	Q _{Nn} -Wert Luft	Elektrische Leistungsaufnahme	Druckbereich	Werkstoff Hohl-schraube	Artikel-Nr. pro		
								024/DC	024/50	230/50
								[V/Hz]	[V/Hz]	[V/Hz]
Mit FKM-Dichtung und Handbetätigung										
WW C 3/2-Wege-Magnetventil Direktwirkend Stromlos geschlossen 	G 1/8	G 1/8	1,5	75	8	0...16	Messing	342402	389539	389541
	G 1/4	G 1/4	1,5	75	8	0...16	Messing	334869	389542	389543
	G 1/8	G 1/8	2,0	120	8	0...10	Messing	342403	389545	389547
	G 1/4	G 1/4	2,0	120	8	0...10	Messing	334870	389548	389550

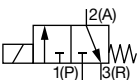
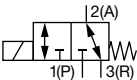
X: auf Anfrage

ATEX/IECEx m-Kabelauführung

Hinweis:

Die maximale Mediumtemperatur darf die zulässige Temperaturklasse (T4 135 °C, T5 100 °C, T6 85 °C) abzüglich 5 K in keinem Fall überschreiten.

Wirkungsweise	Leitungsanschluss	Nennweite	K _v -Wert Wasser	Spannung/Frequenz	Spulenwirkleistung	Druckbereich	Gehäusewerkstoff	Artikel-Nr. mit Handbetätigung
		[mm]	[m³/h]	[V/Hz]	[W]	[bar]		
Ex m II T4, mit FKM-Dichtung und Flanschanschluss (SFB) mit angespritzten Kabel (3 m), für Blockmontage zugelassen, Umgebungstemperatur von -10 °C... +40 °C								
WW C 3/2-Wege-Magnetventil Direktwirkend Stromlos geschlossen 	Flansch (SFB)	1,5	0,07	024/UC	7	0...10	PA	364568
				230/UC				352017
				024/UC	7		Messing	351967
				230/UC				364570
	Flansch (SFB)	2,0	0,11	024/UC	7	0...6	Messing	351981
				230/UC				351990

Wirkungsweise	Leitungsanschluss	Nennweite	K _v -Wert Wasser	Spannung/Frequenz	Spulenwirkleistung	Druckbereich	Gehäusewerkstoff	Artikel-Nr. ohne Handbetätigung	Artikel-Nr. mit Handbetätigung
		[mm]	[m³/h]	[V/Hz]	[W]	[bar]			
Ex m II T4, mit FKM-Dichtung und Muffenanschluss mit angespritzten Kabel (3 m), nur für Einzelmontage zugelassen, Umgebungstemperatur von -10 °C... +55 °C									
WW C 3/2-Wege-Magnetventil Direktwirkend Stromlos geschlossen 	G ½	2,0	0,11	024/UC	9	0...10	Messing	351966	351979
				230/UC				351982	352034
				024/UC	9		Edelstahl	351988	X
				230/UC				352026	X
	G ¼	0,11	024/UC	9	0...10	Messing	351969	351970	
			230/UC				351978	352006	
			024/UC	9		Edelstahl	351963	X	
			230/UC				352002	X	
	G ½	2,5	0,16	024/UC	9	0...6	Messing	X	X
				230/UC				X	X
	G ¼	0,16	024/UC	9	0...6	Messing	351995	352000	
			230/UC				364572	X	
WW T 3/2-Wege-Magnetventil Direktwirkend Durchflussrichtung beliebig 	G ½	1,5	0,07	024/UC	9	0...7	Messing	364573	X
				230/UC				X	X
				024/UC	9		Edelstahl	352009	X
				230/UC				351989	X
	G ¼	0,07	024/UC	9	0...7	Messing	X	X	
			230/UC				X	X	
			024/UC	9		Edelstahl	351994	X	
			230/UC				X	X	

X: auf Anfrage

DTS 1000010721 DE Version: W Status: RL (released | freigegeben | valide) printed: 24.05.2023

ATEX/IECEx m-Klemmenanschlusskastenausführung

Hinweis:

Die maximale Mediumtemperatur darf die zulässige Temperaturklasse (T4 135 °C, T5 100 °C, T6 85 °C) abzüglich 5 K in keinem Fall überschreiten.

Wirkungsweise	Leitungsanschluss	Nennweite	K _v -Wert Wasser	Spannung/Frequenz	Spulenwirkleistung	Druckbereich	Gehäusewerkstoff	Artikel-Nr. mit Handbetätigung							
		[mm]	[m³/h]	[V/Hz]	[W]	[bar]									
Ex m II T4, mit FKM-Dichtung und Flanschanschluss (SFB), für Blockmontage zugelassen, Umgebungstemperatur von -10 °C... +40 °C															
WW C 3/2-Wege-Magnetventil Direktwirkend Stromlos geschlossen 	Flansch (SFB)	1,5	0,07	024/UC	7	0...10	PA	352062							
				230/UC				364576							
		Flansch (SFB)	2,0	0,11	024/UC		7	0...6	Messing	X					
					230/UC				X						
	Ex m II T4, mit FKM-Dichtung und Gewindeanschluss, nur für Einzelmontage zugelassen, Umgebungstemperatur von -10 °C... +55 °C														
	WW C 3/2-Wege-Magnetventil Direktwirkend Stromlos geschlossen 	G 1/8	2,0	0,11	024/UC	9	0...10	Messing	352001	351983					
230/UC					352005				364614						
G 1/4					0,11			024/UC	9	0...10	Messing	351998	X		
								230/UC				364581	X		
G 1/8		2,5	0,16	0,11	024/UC	9	0...10	Edelstahl	351992	351980					
					230/UC				364587	352071					
					G 1/4			0,16	024/UC	9	0...6	Messing	352067	X	
									230/UC				352041	X	
G 1/4		2,5	0,16	0,16	024/UC	9	0...6	Messing	364595	X					
					230/UC				364598	X					
					G 1/8			1,5	0,07	024/UC	9	0...7	Edelstahl	364600	364615
										230/UC				364603	364618
WW T 3/2-Wege-Magnetventil Direktwirkend Durchflussrichtung beliebig 	G 1/8	1,5	0,07	024/UC	9	0...7	Messing	364595	X						
				230/UC				364598	X						
				G 1/4			0,07	024/UC	9	0...7	Edelstahl	X	X		
								230/UC				X	X		
	G 1/8	1,5	0,07	0,07	024/UC	9	0...7	Messing	364606	X					
					230/UC				X	X					
G 1/4	1,5	0,07	0,07	024/UC	9	0...7	Edelstahl	364610	X						
				230/UC				364611	X						

X: auf Anfrage

Wirkungsweise	Leitungsanschluss	Nennweite	K _v -Wert Wasser	Spannung/Frequenz	Spulenwirkleistung	Druckbereich	Gehäusewerkstoff	Artikel-Nr. ohne Handbetätigung	Artikel-Nr. mit Handbetätigung							
		[mm]	[m³/h]	[V/Hz]	[W]	[bar]										
Ex m II T4, mit FKM-Dichtung und Gewindeanschluss, nur für Einzelmontage zugelassen, Umgebungstemperatur von -10 °C... +55 °C																
WW C 3/2-Wege-Magnetventil Direktwirkend Stromlos geschlossen 	G 1/8	2,0	0,11	024/UC	9	0...10	Messing	352001	351983							
				230/UC				352005	364614							
				G 1/4			0,11	024/UC	9	0...10	Messing	351998	X			
								230/UC				364581	X			
	G 1/8	2,5	0,16	0,11	024/UC	9	0...10	Edelstahl	351992	351980						
					230/UC				364587	352071						
					G 1/4			0,16	024/UC	9	0...6	Messing	352067	X		
									230/UC				352041	X		
	G 1/4	2,5	0,16	0,16	024/UC	9	0...6	Messing	364595	X						
					230/UC				364598	X						
					G 1/8			1,5	0,07	0,07	024/UC	9	0...7	Edelstahl	364600	364615
											230/UC				364603	364618
WW T 3/2-Wege-Magnetventil Direktwirkend Durchflussrichtung beliebig 	G 1/8	1,5	0,07	024/UC	9	0...7	Messing	364595	X							
				230/UC				364598	X							
				G 1/4			0,07	024/UC	9	0...7	Edelstahl	X	X			
								230/UC				X	X			
	G 1/8	1,5	0,07	0,07	024/UC	9	0...7	Messing	364606	X						
					230/UC				364610	X						
G 1/4	1,5	0,07	0,07	024/UC	9	0...7	Edelstahl	364611	X							
				230/UC				364611	X							

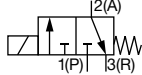
X: auf Anfrage

DTS 1000010721 DE Version: W Status: RL (released | freigegeben | valide) printed: 24.05.2023

ATEX/IECEx ia-Ausführung

Hinweis:

Die maximale Mediumtemperatur darf die zulässige Temperaturklasse (T4 135 °C, T5 100 °C, T6 85 °C) abzüglich 5 K in keinem Fall überschreiten.

Wirkungsweise	Leitungsanschluss	Nennweite [mm]	Q _{Nn} -Wert Luft [l/min]	Druckbereich [bar]	Gehäusewerkstoff	Artikel-Nr.
Ex ia II T6 mit FKM-Dichtung nur für Einzelmontage zugelassen, Steckerfahnen nach DIN EN 175 301-803 Form A, Umgebungstemperatur von -10 °C... +60 °C für T6, -10 °C... -75 °C für T5						
WW C 3/2-Wege-Magnetventil Direktwirkend Stromlos geschlossen 	Bürkert-Flansch (SFB)	0,9	30	Vak. bis 10	Edelstahl	20003982
	G 1/8					394532
	Bürkert-Flansch (SFB)				Messing	394531
	G 1/8					394530

Weitere Versionen auf Anfrage	
Zusätzlich Nennweite: 1,2 mm und 3,0 mm	Prozessanschluss Hohlschraube
Zulassung UL, CSA	Spannung Weitere Spannungen auf Anfrage
Werkstoff Epoxid-Spule gemäss Form A Dichtwerkstoff EPDM	

9.4. Bestelltabelle Zubehör

Einfach-Anschlussplatte

Hinweis:

Detaillierte Bestellinformationen finden Sie im Kapitel „5.6. Einfach-Anschlussplatte“ auf Seite 13.

Mehrfach-Anschlussplatte


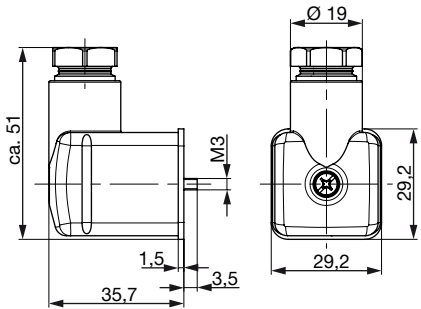
Hinweis:

Detaillierte Bestellinformationen finden Sie im Kapitel „5.7. Mehrfach-Anschlussplatte“ auf Seite 14.

Gerätesteckdose Typ 2518, Steckerform A nach DIN EN 175301 - 803

Hinweis:


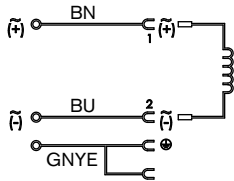
Für weitere Ausführungen siehe Datenblatt **Typ 2518** ▶.

Gerätesteckdose	Abmessungen	Ausführung	Spannung	Artikel-Nr.
		Ohne Beschaltung (AC/DC)	0...250 V AC/DC	314802
		Mit LED (AC/DC)	12...24 V AC/DC	314812
		Mit LED und Varistor (AC/DC)	12...24 V AC/DC	314820
		Mit Gleichrichter, LED und Varistor	12...24 V AC/DC	314816

Gerätesteckdose Typ 2513, Steckerform A nach DIN EN 175301 - 803

Hinweis:

- Die Gerätesteckdose Typ 2513 erfüllt die Anforderungen nach ATEX Kat. 3 GD im Zusammenbau mit einem Bürkert Magnetventil.
- Für nähere Informationen zur Gerätesteckdose siehe Datenblatt **Typ 2513** ▶.

Gerätesteckdose	Schaltplan	Kabellänge [mm]	Artikel-Nr.
		12000	260893
		5000	260892
		3000	260891
		300	260890

Kabelverschraubungen für ATEX/IECEX-Klemmenanschlusskasten

Hinweis:

- Eine Kabelverschraubung in Polyamid-Ausführung ist im Lieferumfang enthalten. Messing vernickelt ist gegen Aufpreis bestellbar.
- Für nähere Informationen zu Ex-Kabelverschraubungen siehe „8.1. Kabelverschraubungen für ATEX/IECEX-Klemmenanschlusskasten“ auf Seite 17.

Beschreibung	Artikel-Nr.
Ex-Kabelverschraubung, Messing vernickelt, 6...13 mm ^{1.)}	773278
Ex-Kabelverschraubung, Polyamid, 7...13 mm ^{1.)}	773277
Set SC02-AC10, Spezialschlüssel ^{2.)} , Serviceanleitung	293488

1.) Kabeldurchmesser

2.) Nicht im Lieferumfang des Ventils enthalten

Bürkert – Überall in Ihrer Nähe

Alle aktuellen
Adressen finden Sie auf
www.burkert.com

DTS 1000010721 DE Version: W Status: RL (released | freigegeben | validé) printed: 24.05.2023

- Belgien
- Dänemark
- Deutschland
- Finnland
- Frankreich
- Großbritannien
- Italien
- Niederlande
- Norwegen
- Österreich
- Polen
- Schweden
- Schweiz
- Spanien
- Tschechische Rep.
- Türkei

