



## Elektromotorisches 2-Wege-Membranventil-Regelventil

- Sicherheitsstellung durch Energiespeicher
- Einstellbare Antriebskraft
- Diagnose Funktionen und Feldbusanbindung
- Produktberührte Oberflächen von Ra ≤ 0.38 µm...1.6 µm (wahlweise elektroplattiert)
- Verfügbar in Anschlussnennweiten DN 06...DN 100

Im Datenblatt beschriebene Produktvarianten können von der Produktdarstellung und -beschreibung abweichen.

### Kombinierbar mit

	<b>Typ SV02</b> Membranen	▶
	<b>Typ ME61</b> EDIP Prozess Display	▶
	<b>Typ ME63</b> Industrial Ethernet Gateway, IP65/ IP67/ IP69k	▶
	<b>Typ ME43</b> Feldbus-Gateway	▶
	<b>Typ 8098</b> FLOWave SAW-Durchflussmesser	▶
	<b>Typ BUPLUS</b> Service, Wartung und Inbetriebnahme	▶

### Typ-Beschreibung

Das fremdgesteuerte Membranventil Typ 3363 besteht aus einem elektrisch gesteuerten Linearantrieb (Stellungsregler), einer Membran und einem 2-Wege Ventilgehäuse. Der elektrische Antrieb mit Kugelumlaufspindel gewährleistet den Einsatz unter hygienischen oder aggressiven Umgebungsbedingungen. Die strömungsgünstigen und tottraumarmen Ventilgehäuse ermöglichen hohe Durchflusswerte und vielfältige Einsatzmöglichkeiten. Die Sicherheitsstellung wird bei Energieausfall über einen optionalen Energiespeicher gewährleistet. Mittels eines 360°-LED-Leuchtrings erfolgt die Positionsanzeige. Zum Schutz der Membranen verfügt der Antrieb über eine Antriebskraftanpassung. Ein entsprechender hoher IP-Schutz IP65/IP67 sorgt für ausreichenden Spritzschutz. Der elektromotorische Antrieb des Membranventils mit Kugelumlaufspindel verfährt mit besonders hoher Geschwindigkeit von bis zu 4 mm/s in die gewünschte Endposition. Darüber hinaus ist das Ventil noch zusätzlich mit einer mechanischen Stellungsanzeige und einem entsprechenden Explosionsschutz ATEX/II 3G Ex ec IIC T4 Gc/II 3D Ex tc IIIC T135 °C Dc ausgestattet.

DTS 1000305874 DE Version: S Status: RL (released | freigegeben | validé) printed: 05.08.2024

## Inhaltsverzeichnis

<b>1. Allgemeine technische Daten</b>	<b>4</b>
<hr/>	
<b>2. Zulassungen und Konformitäten</b>	<b>6</b>
2.1. Allgemeine Hinweise.....	6
2.2. Konformität .....	6
2.3. Normen .....	6
2.4. Explosionsschutz .....	6
2.5. Nordamerika (USA/Kanada).....	6
2.6. Lebensmittel und Getränke/Hygiene.....	6
2.7. Sonstige.....	7
Sauerstoff.....	7
<hr/>	
<b>3. Werkstoffe</b>	<b>8</b>
3.1. Bürkert resistApp .....	8
3.2. Druck-Temperatur-Diagramm für Kunststoffgehäuse .....	8
3.3. Werkstoffangaben.....	9
3.4. Beispiel für lieferbare Membranwerkstoffe .....	9
<hr/>	
<b>4. Abmessungen</b>	<b>10</b>
4.1. Antrieb.....	10
AG2 .....	10
AG3 .....	11
4.2. Ventilgehäuse aus Schmiedestahl (VS) mit Schweißanschluss .....	12
4.3. Ventilgehäuse aus Schmiedestahl (VS) mit Clamp-Anschluss .....	14
4.4. Rohrumformgehäuse (VP) mit Schweißanschluss .....	16
4.5. Rohrumformgehäuse (VP) mit Clamp-Anschluss.....	17
4.6. Rohrumformgehäuse (VP) mit Gewindeanschluss.....	18
4.7. Rohrumformgehäuse (VP) mit Flanschanschluss .....	19
4.8. Ventilgehäuse aus Guss (VG) mit Schweißanschluss .....	20
4.9. Ventilgehäuse aus Guss (VG) mit Clamp-Anschluss.....	22
4.10. Ventilgehäuse aus Kunststoff (PV, PP, PD) mit Klebe- und Schweißstutzen .....	23
4.11. Ventilgehäuse aus Kunststoff (PW, PV, PP, PD) mit Klebe- und Schweißmuffe.....	24
4.12. Ventilgehäuse aus Kunststoff (PV, PP, PD) mit Flanschanschluss .....	25
<hr/>	
<b>5. Leistungsbeschreibungen</b>	<b>26</b>
5.1. Fluidische Daten .....	26
Durchflusseigenschaften.....	26
Ventilgehäuse aus Kunststoff (PW, PV, PP, PD) .....	27
5.2. Einsatzgrenzen .....	27
Mediumsdruck .....	27
Einsatzgrenzen Umgebungs- und Mediumstemperatur .....	28
5.3. Elektrische Ansteuerung und Schnittstellen .....	30
Schnittstellen-Diagramm.....	30
<hr/>	
<b>6. Produktmerkmale und -aufbau</b>	<b>31</b>
6.1. Produktmerkmale.....	31
6.2. Produktaufbau.....	34
Aufbau des elektromotorischen Membranventils Typ 3363 AG2.....	34
Aufbau des elektromotorischen Membranventils Typ 3363 AG3.....	35

DTS 1000305874 DE Version: S Status: RL (released | freigegeben | valide) printed: 05.08.2024

<b>7. Bestellinformationen</b>	<b>36</b>
7.1. Bürkert eShop .....	36
7.2. Bürkert Produktfilter .....	36
7.3. Bürkert Produkthanfrage-Formular .....	36
7.4. Bestelltabelle Zubehör .....	37
Standardzubehör .....	37
Zubehör Kabel .....	37
Zubehör Bürkert .....	37

# 1. Allgemeine technische Daten

**Hinweis:**

- AG2: Antriebsgröße 2 mit einer Nennkraft von 2500 N für Membrangröße 8...40
- AG3: Antriebsgröße 3 mit einer Nennkraft von 11500 N für Membrangröße 40...100

Produkteigenschaften	
Abmessungen	Weitere Informationen entnehmen Sie dem Kapitel „4. Abmessungen“ auf Seite 10.
<b>Werkstoff</b>	
Ventilgehäuse aus Schmiedestahl (VS) <sup>1,)</sup>	Geschmiedeter Edelstahl 1.4435 nach BN2 DIN EN 10222 - 5, F316L nach ASTM A182/ A182 m und 316L nach ASME BPE
Edelstahl Blockmaterial (VI etc.) <sup>1,)</sup>	Edelstahl-Blockmaterial 1.4435 nach BN2 und 316L nach ASME BPE Tabelle DT- 3
Rohrformgehäuse (VP) <sup>1,)</sup>	Edelstahlrohr 1.4435-BN2 / UNS S31603 (316L) nach DIN 11866, ASTM A269 / A270, DIN EN 10217 - 7 / 10216 - 5
Ventilgehäuse aus Guss (VG) <sup>1,)</sup>	Edelstahl-Feinguss 1.4435 / 316L
Ventilgehäuse aus Kunststoff (PW, PV, PP, PD) <sup>1,)</sup>	PVC-C, PVC-U, PP, PVDF
Bauart	Membran-Regelventil
Membran	EPDM (AD) <sup>1,)</sup> , PTFE/EPDM (EA) <sup>1,)</sup> , Advanced PTFE/EPDM (EU) <sup>1,)</sup> , Laminat aus GYLON® und EPDM (ER) <sup>1,)</sup>
Membrangröße	8...100, bei Kunststoffgehäuse 15...100
<b>Standardoberflächengüte<sup>2,)</sup></b>	
Ventilgehäuse aus Schmiedestahl (VS) <sup>1,)</sup>	Innen elektropoliert: Ra ≤ 0,38 µm (NO17) <sup>1,)</sup> (ASME BPE SF4/DIN HE4) (außen Schmiedeoberfläche, elektropoliert) Innen mechanisch poliert: Ra ≤ 0,5 µm (NO14) <sup>1,)</sup> (ASME BPE SF1) (außen Schmiedeoberfläche)
Edelstahl Blockmaterial (VI etc.) <sup>1,)</sup>	Innen elektropoliert: Ra ≤ 0,38 µm (NO17) <sup>1,)</sup> (ASME BPE SF4/DIN HE4) (außen elektropoliert) Innen mechanisch poliert: Ra ≤ 0,5 µm (NO14) <sup>1,)</sup> (ASME BPE SF1) (außen mechanisch bearbeitet)
Rohrformgehäuse (VP) <sup>1,)</sup>	Innen elektropoliert: Ra ≤ 0,38 µm (NO17) <sup>1,)</sup> (ASME BPE SF4/DIN HE4) (außen elektropoliert) Innen glasperlengestrahlt: Ra ≤ 1,6 µm (NO05) <sup>1,)</sup> (außen glasperlengestrahlt)
Ventilgehäuse aus Guss (VG) <sup>1,)</sup>	Innen elektropoliert: Ra ≤ 0,6 µm (NO16) <sup>1,)</sup> (ASME BPE SF6) <sup>3,)</sup> (außen Gussoberfläche, elektropoliert) <sup>3,)</sup> Innen mechanisch poliert: Ra ≤ 0,76 µm (NO06) <sup>1,)</sup> (ASME BPE SF3/DIN H2) (außen Gussoberfläche)
Sicherheitsstellung bei Energieausfall	Mit Energiespeicher SAFEPOS energy-pack: geöffnet, geschlossen oder frei programmierbar Ohne Energiespeicher SAFEPOS energy-pack: verblockt in letzter Position
Lebensdauer Energiespeicher SAFEPOS energy-pack	Bis zu 10 Jahren (abhängig von Betriebsbedingungen)
Reglerausführung	Stellungsregler oder Prozessregler (Option)
<b>Leistungsdaten</b>	
Schließzeit	AG2: 1,5...4,5 s AG3: 5,7...12,0 s (Je nach Verfahrensgeschwindigkeit, Hub und Betriebsbedingungen)
Verfahrensgeschwindigkeit	4 mm/s (bei AG2 Antriebskraft 2500 N) 3 mm/s (bei AG3 Antriebskraft 11500 N)
Totband der Stellungsregelung	± 0,4 %

DTS 1000305874 DE Version: S Status: RL (released | freigegeben | valide) printed: 05.08.2024

Elektrische Daten	
Betriebsspannung	24 V DC $\pm$ 10 % (maximale Restwelligkeit 10 %)
Betriebsstrom <sup>4)</sup>	AG2: maximal 3 A (bei maximaler Last und inklusive 1 A Ladestrom des optionalen Energiespeicher SAFEPOS energy-pack). Bei minimaler Betriebstemperatur zusätzlich 2 A  AG3: maximal 5 A (bei maximaler Last und inklusive Ladestrom des optionalen Energiespeicher SAFEPOS energy-pack). Bei minimaler Betriebstemperatur zusätzlich 6 A
Schutzklasse (DIN EN 61140)	III
Einschaltdauer	100 %
Standby-Verbrauch <sup>4)</sup>	1...5 W
Kommunikation und Ansteuerung	
Normsignal (analog)	Sollwert: 0/4...20 mA, 0...5/10 V und Binäreingang (weitere Ein- und Ausgänge optional (siehe „5.3. Elektrische Ansteuerung und Schnittstellen“ auf Seite 30)
Feldbus (digital)	Bürkert-Systembus (büS) CANopen (Option) EtherNet/IP, PROFINET, Modbus TCP (Option über integriertes Gateway)
Mediendaten	
Prozessmedium	Neutrale Gase und Flüssigkeiten, hochreine, sterile, aggressive oder abrasive Medien (siehe <b>Beständigkeitstabelle</b> ▶)
Mediumstemperatur	
EPDM (AD) <sup>1)</sup>	-10...+143 °C (Dampfsterilisation + 150 °C für 60 min)
PTFE/EPDM (EA) <sup>1)</sup>	-10...+130 °C (Dampfsterilisation + 140 °C für 60 min)
Advanced PTFE/EPDM (EU) <sup>1)</sup>	-5...+143 °C (Dampfsterilisation + 150 °C für 60 min)
Laminat aus GYLON® und EPDM (ER) <sup>1)</sup>	-5...+130 °C (Dampfsterilisation + 140 °C für 60 min)
Kunststoffgehäuse	Siehe „3.2. Druck-Temperatur-Diagramm für Kunststoffgehäuse“ auf Seite 8
Prozess-/Leitungsanschluss & Kommunikation	
Nennweite (Leitungsanschluss)	DN 06...DN 100 (1/8"... 4")
Leitungsanschluss <sup>2)</sup>	
Für Edelstahlgehäuse <sup>5)</sup>	
Schweißanschluss <sup>2)</sup>	DIN EN ISO 1127 / ISO 4200 / DIN 11866 Reihe B DIN 11850-2 / DIN 11866 Reihe A / DIN EN 10357 Reihe A ASME BPE / DIN 11866 Reihe C
Clamp-Anschluss <sup>2)</sup>	DIN 32676 Reihe A (DIN-Rohr) DIN 32676 Reihe B (ISO-Rohr) ASME BPE
Für Kunststoffgehäuse	
Klebe- und Schweißstutzen	DN 15...DN 50
Klebe- und Schweißmuffe	DN 15...DN 50
Losflansche	DN 15...DN 65
Festflansche	DN 80...DN 100
Elektrischer Anschluss	
Antrieb	Klemmleiste mit Kabelverschraubung (nur AG2), 2 x M20 oder 2 Rundstecker M12, 5-polig und 8-polig
Feldbus-Gateway	2 Rundbuchsen M12, 4-polig (nur bei Industrial Ethernet)
Zulassungen und Konformitäten	
Weitere Informationen entnehmen Sie dem Kapitel „2. Zulassungen und Konformitäten“ auf Seite 6.	
Reinigungsmittelbeständigkeit	Nach Ecolab-Prüfmethode: F&E/P3-E Nr. 40-1
Umgebung und Installation	
Umgebungstemperatur	-10 °C...+65 °C <sup>6)</sup> (ohne Display) -10 °C...+60 °C <sup>6)</sup> (mit Display) -10 °C...+55 °C <sup>6)</sup> (mit Energiespeicher SAFEPOS energy-pack) Derating siehe „5.2. Einsatzgrenzen“ auf Seite 28
Schutzart	IP65/IP67 (DIN EN 60529), NEMA 4X
Einbaulage	Beliebig, vorzugsweise Antrieb nach oben

1.) Diese Angaben sind Bestandteile des Produktschlüssels (siehe „7.3. Bürkert Produktanfrage-Formular“ auf Seite 36).

2.) Weitere Leitungsanschlüsse sind auf Anfrage erhältlich.

3.) Nur bis DN 50, nicht verfügbar bei DN 65...100

3.) Alle Werte beziehen sich auf eine Versorgungsspannung von 24 V bei +25 °C.

5.) Rohrumformgehäuse (VP) auch mit Flansch- und Muffenanschlüssen erhältlich

6.) Abhängig von der Mediumstemperatur, siehe Kapitel „Einsatzgrenzen Umgebungs- und Mediumstemperatur“ auf Seite 28

## 2. Zulassungen und Konformitäten

### 2.1. Allgemeine Hinweise

- Die im Folgenden genannten Zulassungen bzw. Konformitäten müssen bei Anfragen zwingend genannt werden. Nur so kann sichergestellt werden, dass das Produkt alle vorgeschriebenen Eigenschaften erfüllt.
- Nicht alle bestellbaren Geräteausführungen können mit den genannten Zulassungen bzw. Konformitäten geliefert werden.



### 2.2. Konformität

Das Produkt ist konform zu den EU-Richtlinien entsprechend der EU-Konformitätserklärung.


### 2.3. Normen

Die angewandten Normen, mit denen die Konformität mit den EU-Richtlinien nachgewiesen wird, sind in der EU-Baumusterprüfbescheinigung und/oder der EU-Konformitätserklärung nachzulesen.


### 2.4. Explosionsschutz

Zulassung	Beschreibung
 	<p><b>Optional: Explosionsschutz (gültig für den variablen Code PX48)</b>                      Als Kategorie-3-Gerät geeignet für Zone 2/22.</p> <p><b>ATEX:</b>                      BVS 17 ATEX E 117 X                      II 3G Ex ec IIC T4 Gc                      II 3D Ex tc IIIC T135 °C Dc</p> <p><b>IECEx:</b>                      IECEx BVS 17.0100X                      Ex ec IIC T4 Gc                      Ex tc IIIC T135 °C Dc</p>

### 2.5. Nordamerika (USA/Kanada)

Zulassung	Beschreibung
	<p><b>Optional: Antrieb UL Listed für die USA und Kanada (gültig für den variablen Code PU11)</b>                      Die Antriebe sind UL Listed für die USA und Kanada gemäß:</p> <ul style="list-style-type: none"> <li>• UL 61010-1 (ELECTRICAL EQUIPMENT FOR MEASUREMENT, CONTROL, AND LABORATORY USE – Part 1: General Requirements)</li> <li>• CAN/CSA-C22.2 No. 61010-1</li> </ul>

### 2.6. Lebensmittel und Getränke/Hygiene

Konformität	Beschreibung
	<p><b>3-A Sanitary Standards Inc. (gültig für den variablen Code PE05)</b>                      Die Produkte entsprechen den 3-A Sanitary Standards Inc. (3-A SSI) gemäß Zertifikat.</p>
<p><b>FDA</b></p>	<p><b>FDA – Code of Federal Regulations</b>                      Die Membranen aus den Werkstoffen EPDM (AD), PTFE/EPDM (EA), Advanced PTFE/EPDM (EU) und Laminat aus GYLON® und EPDM (ER) entsprechen in ihrer Zusammensetzung dem Code of Federal Regulations, veröffentlicht durch die FDA (Food and Drug Administration, USA).</p>
<p><b>USP</b></p>	<p><b>United States Pharmacopeial Convention (USP)</b>                      Die Membranen aus den Werkstoffen EPDM (AD), PTFE/EPDM (EA), Advanced PTFE/EPDM (EU) und Laminat aus GYLON® und EPDM (ER) sind nach USP Class VI getestet.</p>

DTS 1000305874 DE Version: S Status: RL (released | freigegeben | valide) printed: 05.08.2024




**EG-Verordnung 1935/2004 des Europäischen Parlaments und des Rates**

Die Membranen aus den Werkstoffen EPDM (AD), PTFE/EPDM (EA), Advanced PTFE/EPDM (EU) und Laminat aus GYLON® und EPDM (ER) sind in ihrer Zusammensetzung für die Anwendung mit Lebensmitteln und Getränken geeignet (nach EG-Verordnung 1935/2004/EC).

**2.7. Sonstige**

**Sauerstoff**

Konformität	Beschreibung
	<p><b>Optional: Eignung für Sauerstoff (gültig für den variablen Code NL02)</b>                      Die Produkte sind für die Anwendung mit gasförmigem Sauerstoff geeignet, gemäß Herstellererklärung.</p>

### 3. Werkstoffe

#### 3.1. Bürkert resistApp



##### Bürkert resistApp – Beständigkeitstabelle

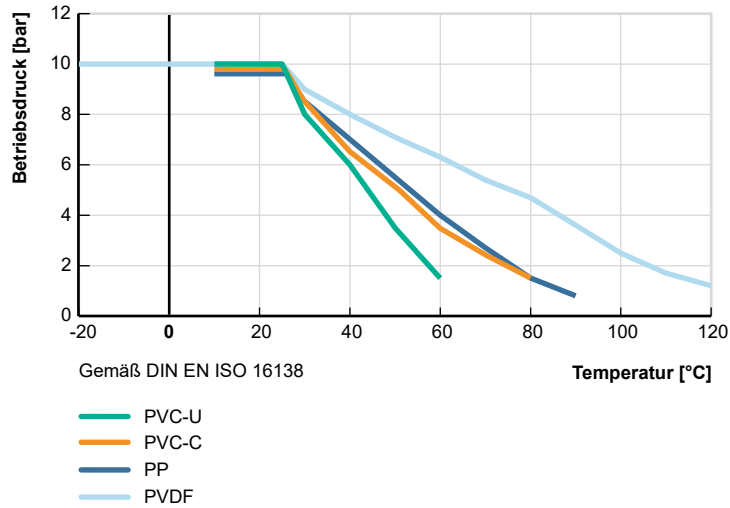
Sie möchten die Zuverlässigkeit und Langlebigkeit der Werkstoffe in Ihrem individuellen Anwendungsfall sicherstellen? Verifizieren Sie Ihre Kombination aus Medien und Werkstoffen auf unserer Website oder in unserer resistApp.

[Jetzt chemische Beständigkeit prüfen](#)

#### 3.2. Druck-Temperatur-Diagramm für Kunststoffgehäuse

**Hinweis:**

Diese Informationen sind wichtig für die Werkstoffauswahl. Beachten Sie den zulässigen Betriebsdruck in Abhängigkeit von der Medientemperatur.

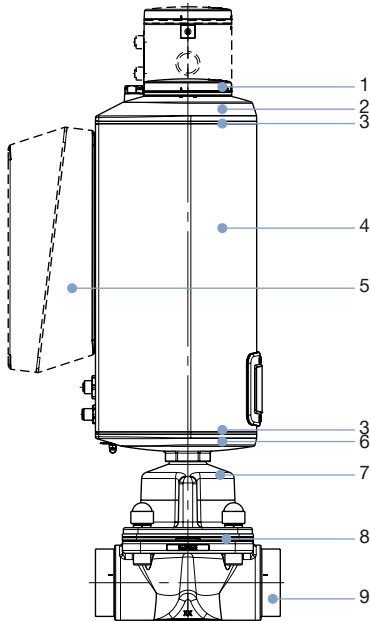




### 3.3. Werkstoffangaben

**Hinweis:**

Die exemplarische Darstellung kann vom tatsächlichen Produkt abweichen.



**AG2**

Nr.	Komponente	Werkstoff
1	Displaygehäuse/Blinddeckel	PPS (Standard), Edelstahl 1.4301 (bei ATEX/IECEX)
2	Antriebsdeckel	PPS
3	Dichtung	EPDM
4	Antriebsgehäuse	Aluminium, pulverbeschichtet
6	Antriebsboden	PPS
7	Membransockel	Edelstahl 1.4308
8	Membran	EPDM (AD) PTFE/EPDM (EA) Advanced PTFE/EPDM (EU) Laminat aus GYLON® und EPDM (ER)
9	Ventilgehäuse	Siehe „1. Allgemeine technische Daten“ auf Seite 4

**AG3**

Nr.	Komponente	Werkstoff
1	Displaygehäuse/Blinddeckel	PPS (Standard), Edelstahl 1.4301 (bei ATEX/IECEX)
2	Antriebsdeckel	PC
3	Dichtung	EPDM
4	Antriebsgehäuse	Aluminium, pulverbeschichtet
5	Energiespeicher SAFEPOS energy-pack Gehäuse	PC
6	Antriebsboden	Edelstahl 1.4308
7	Membransockel	Edelstahl 1.4470
8	Membran	EPDM (AD) PTFE/EPDM (EA) Advanced PTFE/EPDM (EU) Laminat aus GYLON® und EPDM (ER)
9	Ventilgehäuse	Siehe „1. Allgemeine technische Daten“ auf Seite 4

### 3.4. Beispiel für lieferbare Membranwerkstoffe

Die Membranen wurden entwickelt, um den einzigartigen Herausforderungen von hygienischen und sterilen Anforderungen gerecht zu werden. Bürkert bietet Membranen mit präziser Werkstoffzusammensetzung und hoher Genauigkeit an. Bürkert Membranen sind aus einem breiten Werkstoffsortiment erhältlich, das sich bei Anwendungen in der Nahrungsmittel- und Getränkeindustrie, der Biotechnologie und der Pharmazeutik- und Kosmetikindustrie bewährt hat. Die Membranen werden während der Entwicklung und Produktion getestet, um die Zuverlässigkeit unter schwierigen Prozessbedingungen sicherzustellen.



- EPDM (AD)
- PTFE/EPDM (EA)
- Advanced PTFE/EPDM (EU)
- Laminat aus GYLON® und EPDM (ER)

Weitere Informationen entnehmen Sie unserem Flyer „Membran-Kompetenz für Anwendungen mit hygienischen Ansprüchen“ auf unserer [Website](#) ▶.

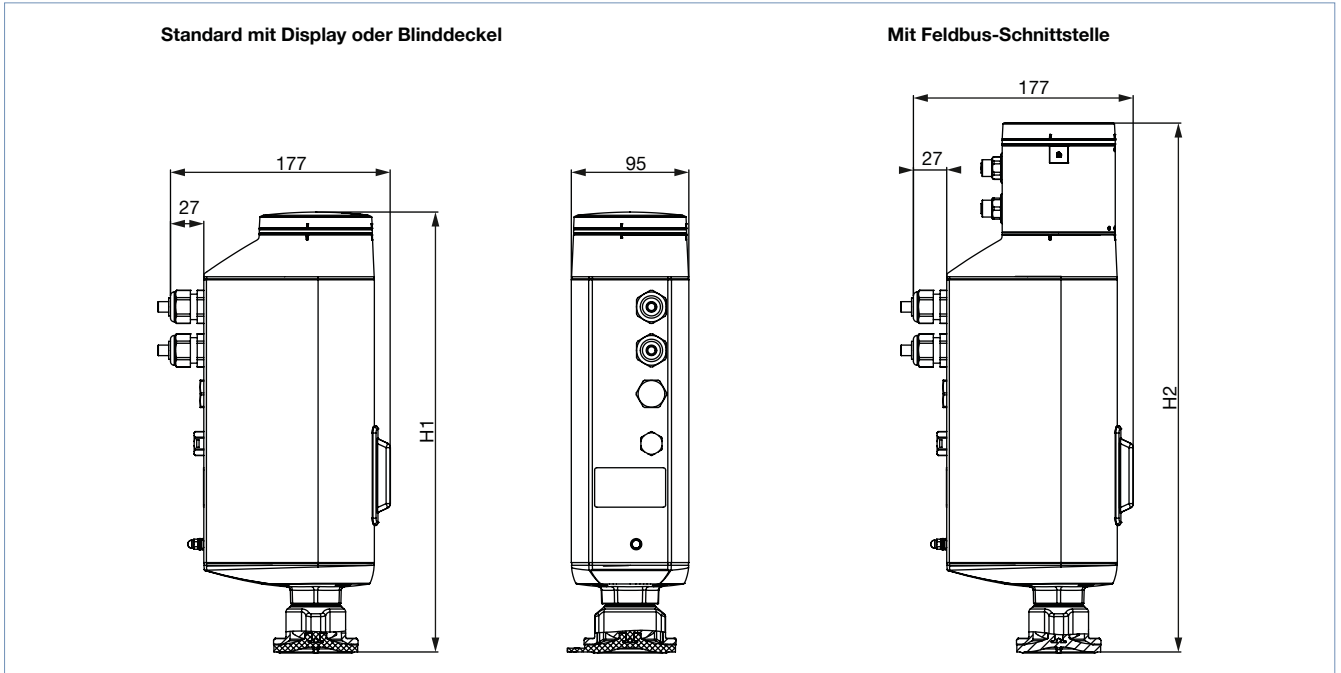
## 4. Abmessungen

### 4.1. Antrieb

#### AG2

**Hinweis:**

Angaben in mm, sofern nicht anders angegeben



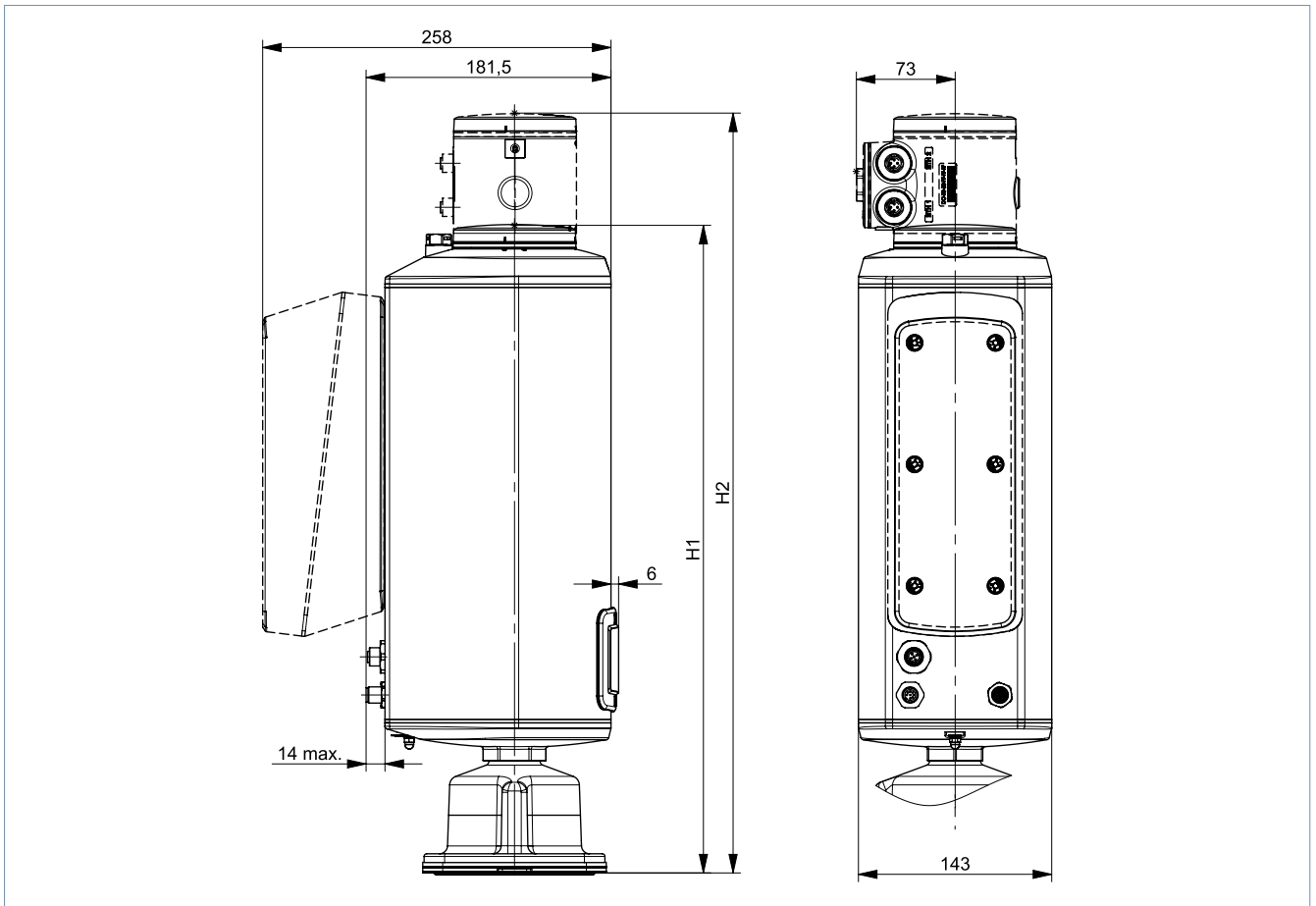
Membrangröße	Höhe	
	H1 Standard-Variante	H2 <sup>1.)</sup> Feldbus-Variante (KOMM ≠ G, N, L)
8	342	414
15	345	418
20	350	422
25	355	426
32	365	436
40	370	442

1.) Option: integriertes Feldbus-Gateway

**AG3**

**Hinweis:**

Angaben in mm, sofern nicht anders angegeben



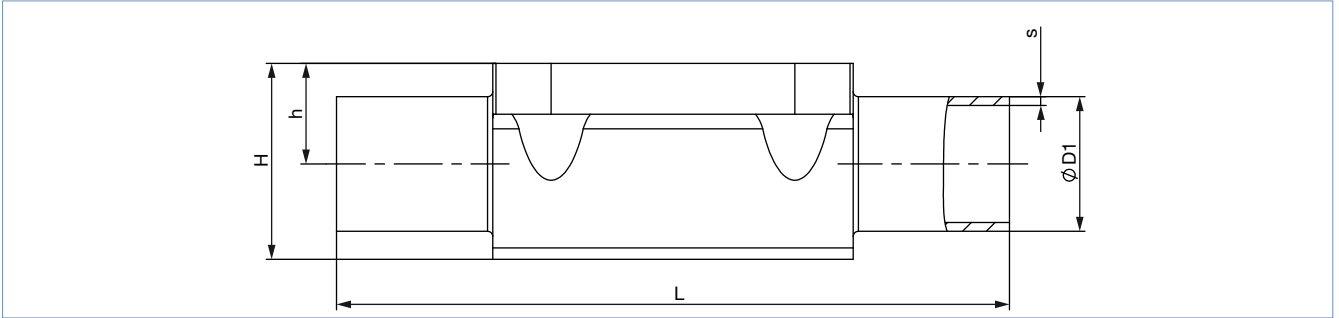
Membrangröße	Höhe	
	H1 Standard-Variante	H2 <sup>1.)</sup> Feldbus-Variante (KOMM ≠ G, N, L)
40	452	523
50	462	533
65	477	548
80	479	550
100	482	553

1.) Option: integriertes Feldbus-Gateway

### 4.2. Ventilgehäuse aus Schmiedestahl (VS) mit Schweißanschluss

**Hinweis:**

- Angaben in mm, sofern nicht anders angegeben
- Weitere Informationen zum Entleerungswinkel entnehmen Sie der „Zusatzanleitung Typ 2xxx 3xxx“ auf unserer Website (siehe **Bedienungsanleitung Typ 3363** ▶).



Membrangröße	Leitungsanschluss DN	Ø D1	s	L	h	H	Produktschlüssel <sup>1)</sup>
<b>DIN EN ISO 1127 / ISO 4200 / DIN 11866 Reihe B</b>							
8	8	13,5	1,6	90	9,3	18,8	SA40
15	8	13,5	1,6	108	8,15	19,85	SA40
8	10	17,2	1,6	90	9,3	18,8	SA41
15	10	17,2	1,6	110	12,05	23,75	SA41
15	15	21,3	1,6	110	12,05	23,75	SA42
20	15	21,3	1,6	119	16	30,3	SA42
20	20	26,9	1,6	119	16	30,3	SA43
25	20	26,9	1,6	119	19	37	SA43
25	25	33,7	2,0	129	19	37	SA44
40	25	33,7	2,0	161	27,6	52,4	SA44
40	32	42,4	2,0	161	27,6	52,4	SA45
40	40	48,3	2,0	161	27,6	52,4	SA46
50	50	60,3	2,0	192	35,5	68,3	SA47
80	65	76,1	2,0	250	51	98,1	SA48
80	80	88,9	2,3	250	51	98,1	SA49
100 <sup>2)</sup>	100	114,3	2,3	295	63,5	127,0	SA39
<b>DIN 11850-2 / DIN 11866 Reihe A / DIN EN 10357 Reihe A</b>							
8	10	13	1,5	90	9,3	18,8	SD40
15	10	13	1,5	110	8,15	19,85	SD40
15	15	19	1,5	110	12,05	23,75	SD42
20	20	23	1,5	119	16,0	30,3	SD43
25	25	29	1,5	129	19,0	37,0	SD44
40	32	35	1,5	161	27,6	52,4	SD45
40	40	41	1,5	161	27,6	52,4	SD46
50	50	53	1,5	192	35,5	68,3	SD47
80	65	70	2,0	250	51,0	98,1	SD48
80	80	85	2,0	250	51,0	98,1	SD49
100 <sup>2)</sup>	100	104	2	295	63,5	127,0	SD50

DTS 1000305874 DE Version: S Status: RL (released | freigegeben | valide) printed: 05.08.2024

Membrangröße	Leitungsanschluss DN	Ø D1	s	L	h	H	Produktschlüssel <sup>1.)</sup>
<b>ASME BPE / DIN 11866 Reihe C</b>							
8	¼"	6,35	0,89	78	5,7	15,2	SA90
8	⅜"	9,53	0,89	89	5,7	15,2	SA91
8	½"	12,7	1,65	89	9,3	18,8	SA92
15	½"	12,7	1,65	108	8,15	19,85	SA92
15	¾"	19,05	1,65	108	12,05	23,75	SA93
20	¾"	19,05	1,65	117	16,0	30,3	SA93
25	1"	25,4	1,65	127	19,0	37,0	SODF
40	1½"	38,1	1,65	159	27,6	52,4	SODH
50	2"	50,8	1,65	190	35,5	68,3	SODI
50	2½"	63,5	1,65	192	35,5	68,6	SODJ
80	2½"	63,5	1,65	250	51,0	98,1	SODJ
80	3"	76,2	1,65	250	51,0	98,1	SODK
100 <sup>2.)</sup>	4"	101,6	2,11	295	63,5	127,0	SODL
<b>BS 4825</b>							
8	8	6,35	1,20	78	5,7	15,2	SODB
8	10	9,53	1,20	89	5,7	15,2	SODC
15	15	12,7	1,20	108	8,15	19,85	SODD
20	20	19,05	1,20	117	16,0	30,3	SODE
25	25	25,4	1,65	127	19,0	37,0	SODF
40	40	38,1	1,65	159	27,6	52,4	SODH
50	50	50,8	1,65	190	35,5	68,3	SODI
50	65	63,5	1,65	192	35,5	68,6	SODJ
80	80	63,5	1,65	250	51,0	98,1	SODJ
80	80	76,2	1,65	250	51,0	98,1	SODK
<b>SMS 3008</b>							
25	25	25	1,2	129	19	37	SA60
40	40	38	1,2	161	27,6	52,4	SA62
50	50	51	1,2	192	35,5	68,3	SA63
100 <sup>2.)</sup>	100	101,6	2	295	63,5	127,0	SA66
<b>DIN 11850-0</b>							
8	6	8	1,0	90	5,7	15,2	SC41
8	8	10	1,0	90	5,7	15,2	SC42

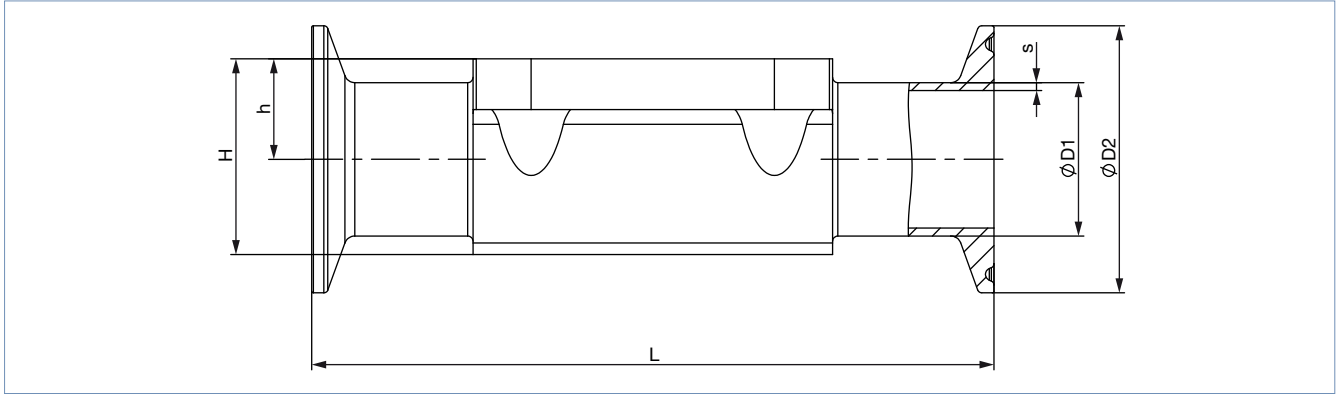
1.) Diese Angaben sind Bestandteile des Produktschlüssels (siehe „7.3. Bürkert Produktanfrage-Formular“ auf Seite 36).

2.) Nur als Blockmaterial erhältlich

### 4.3. Ventilgehäuse aus Schmiedestahl (VS) mit Clamp-Anschluss

**Hinweis:**

- Angaben in mm, sofern nicht anders angegeben
- Weitere Informationen zum Entleerungswinkel entnehmen Sie der „Zusatzanleitung Typ 2xxx 3xxx“ auf unserer Website (siehe **Bedienungsanleitung Typ 3363** ▶).



Membrangröße	Leitungsanschluss DN	ØD1	s	ØD2	L	h	H	Produktschlüssel <sup>1.)</sup>	Variabler Code <sup>1.)</sup>
<b>DIN 32676 Reihe B (ISO-Rohr)</b>									
8	8	13,50	1,60	25,00	90,00	9,30	18,80	TC40	–
8	10	17,20	1,60	25,00	89,00	9,30	18,80	TC53	–
15	8	13,50	1,60	25,00	89,00	8,15	19,85	TC40	–
15	15	21,30	1,60	50,50	167,00	12,05	23,75	TC52	AF79
20	20	26,90	1,60	50,50	114,00	16,00	30,30	TC43	AF79+AG42
25	25	33,70	2,00	50,50	129,00	19,00	37,00	TC44	–
40	40	48,30	2,00	64,00	161,00	27,60	52,40	TC46	–
50	50	60,30	2,00	77,50	190,00	35,50	68,30	TC47	–
65	65	76,10	2,00	91,00	190,00	35,50	68,30	TC48	–
80	80	88,90	2,30	106,00	222,00	51,00	98,10	TC49	–
100 <sup>2.)</sup>	100	114,30	2,30	130,00	350,00	63,50	127,00	TC50	–
<b>DIN 32676 Reihe A (DIN-Rohr)</b>									
8	6	8,00	1,00	25,00	89,00	5,70	15,20	TD39	–
8	8	10,00	1,00	25,00	90,00	5,70	15,20	TD40	–
8	10	13,00	1,50	34,00	126,00	9,30	18,80	TD41	AF79
15	10	13,00	1,50	34,00	110,00	8,15	19,85	TD41	–
15	15	19,00	1,50	34,00	110,00	12,05	23,75	TD42	–
20	20	23,00	1,50	34,00	119,00	16,00	30,30	TD43	–
25	25	29,00	1,50	50,50	129,00	19,00	37,00	TD44	–
40	40	41,00	1,50	50,50	161,00	27,60	52,40	TD46	–
50	50	53,00	1,50	64,00	192,00	35,50	68,30	TD47	–
65	65	70,00	2,00	91,00	248,00	43,00	83,50	TD48	–
80	65	70,00	2,00	91,00	222,00	51,00	98,10	TD48	–

DTS 1000305874 DE Version: S Status: RL (released | freigegeben | validé) printed: 05.08.2024

ASME BPE									
8	1/4"	6,35	0,89	25,00	64,50	5,70	15,20	TG50	-
8	3/8"	9,53	0,89	25,00	89,00	5,70	15,20	TG01	AF34
8	1/2"	12,70	1,65	25,00	64,00	9,30	18,80	TG02	-
8	1/2"	12,70	1,65	25,00	89,00	9,30	18,80	TG02	AF34
15	1/2"	12,70	1,65	25,00	89,00	8,15	19,85	TG02	-
15	1/2"	12,70	1,65	25,00	108,00	8,15	19,85	TG02	AF34
15	3/4"	19,05	1,65	25,00	89,00	12,05	23,75	TG03	-
20	3/4"	19,05	1,65	25,00	102,00	16,00	30,30	TG03	-
20	3/4"	19,05	1,65	25,00	117,00	16,00	30,30	TG03	AF34
25	1"	25,40	1,65	50,50	114,00	19,00	37,00	TG04	-
25	1"	25,40	1,65	50,50	127,00	19,00	37,00	TG04	AF34
40	1 1/2"	38,10	1,65	50,50	140,00	27,60	52,40	TG05	-
40	1 1/2"	38,10	1,65	50,50	159,00	27,60	52,40	TG05	AF34
50	2"	50,80	1,65	64,00	159,00	35,50	68,30	TG06	-
50	2"	50,80	1,65	64,00	190,00	35,50	68,30	TG06	AF34
65	2 1/2"	63,50	1,65	77,50	249,00	43,00	83,50	TG07	-
80	2 1/2"	63,50	1,65	77,50	216,00	51,00	98,10	TG07	-
80	3"	76,20	1,65	91,00	222,00	51,00	98,10	TG08	-
100 <sup>2.)</sup>	4"	101,60	2,11	119,00	306,00	63,50	127,00	TG09	-

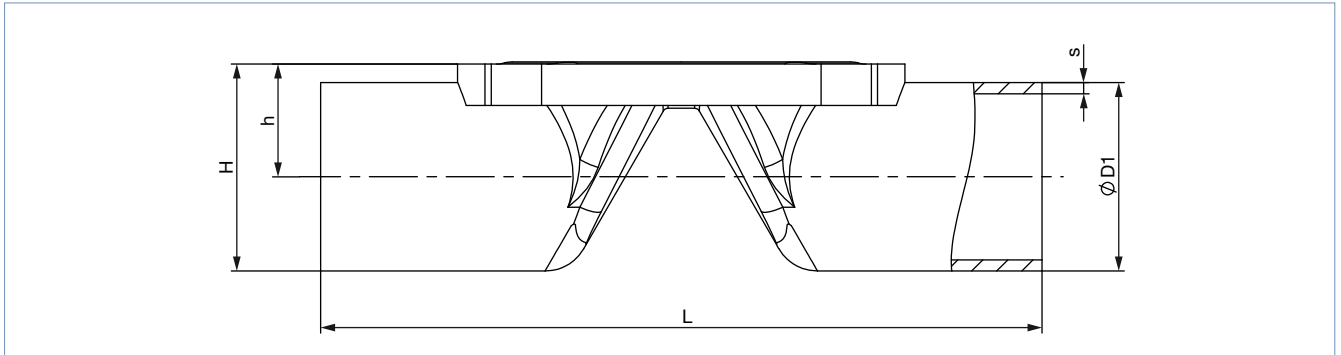
1.) Diese Angaben sind Bestandteile des Produktschlüssels (siehe „7.3. Bürkert Produktanfrage-Formular“ auf Seite 36).

2.) Nur als Blockmaterial erhältlich

#### 4.4. Rohrumformgehäuse (VP) mit Schweißanschluss

**Hinweis:**

- Angaben in mm, sofern nicht anders angegeben
- Weitere Informationen zum Entleerungswinkel entnehmen Sie der „Zusatzanleitung Typ 2xxx 3xxx“ auf unserer Website (siehe **Bedienungsanleitung Typ 3363** ▶).



Membrangröße	Leitungsanschluss DN	Ø D1	s	L	h	H	Produktschlüssel <sup>1.)</sup>
<b>DIN EN ISO 1127 / ISO 4200 / DIN 11866 Reihe B</b>							
8	8	13,50	1,60	90,00	9,45	16,20	SA40
8	10	17,20	1,60	90,00	11,30	19,90	SA41
15	15	21,30	1,60	110,00	13,95	24,60	SA42
20	20	26,90	1,60	119,00	16,75	30,20	SA43
25	25	33,70	2,00	129,00	20,15	37,00	SA44
32	32	42,40	2,00	148,00	24,70	45,90	SA45
40	40	48,30	2,00	161,00	28,95	53,10	SA46
50	50	60,30	2,00	192,00	34,95	65,10	SA47
<b>DIN 11850-2 / DIN 11866 Reihe A / DIN EN 10357 Reihe A</b>							
8	10	13,00	1,50	90,00	9,45	16,00	SD40
15	15	19,00	1,50	110,00	12,80	22,30	SD42
15	20	23,00	1,50	119,00	14,80	26,30	SD43
20	25	29,00	1,50	129,00	17,80	32,30	SD44
25	32	35,00	1,50	148,00	20,80	38,30	SD45
32	40	41,00	1,50	161,00	24,00	44,50	SD46
40	50	53,00	1,50	192,00	31,30	57,80	SD47
<b>ASME BPE / DIN 11866 Reihe C</b>							
8	1/2"	12,70	1,65	90,00	9,05	15,40	SA92
15	3/4"	19,05	1,65	117,00	12,83	22,35	SA93
20	1"	25,40	1,65	127,00	16,00	28,70	SODF
32	1 1/2"	38,10	1,65	159,00	22,55	41,60	SODH
40	2"	50,80	1,65	190,00	30,20	55,60	SODI
50	2 1/2"	63,50	1,65	192,00	36,75	68,50	SODJ
65	3"	76,20	1,65	250,00	46,30	84,40	SODK
80	4"	101,60	2,11	295,00	60,00	110,80	SODL

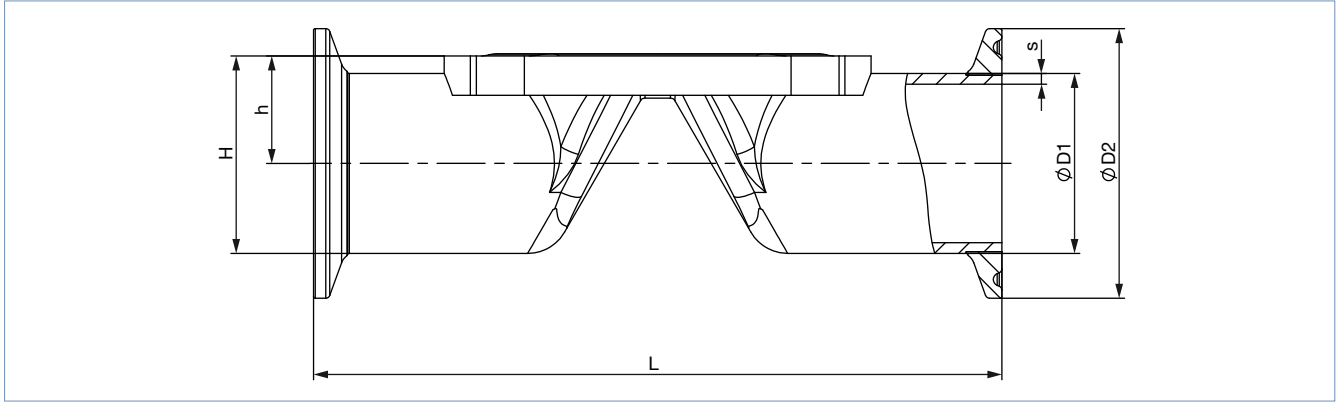
1.) Diese Angaben sind Bestandteile des Produktschlüssels (siehe „7.3. Bürkert Produktanfrage-Formular“ auf Seite 36).



#### 4.5. Rohrumformgehäuse (VP) mit Clamp-Anschluss

**Hinweis:**

- Angaben in mm, sofern nicht anders angegeben
- Weitere Informationen zum Entleerungswinkel entnehmen Sie der „Zusatzanleitung Typ 2xxx 3xxx“ auf unserer Website (siehe **Bedienungsanleitung Typ 3363** ▶).



Membrangröße	Leistungsanschluss DN	ØD1	s	ØD2	L	h	H	Produktschlüssel <sup>1.)</sup>
<b>DIN 32676 Reihe B (ISO-Rohr)</b>								
8	8	13,50	1,60	25,00	89,00	9,45	16,20	TC40
8	10	17,20	1,60	25,00	89,00	11,30	19,90	TC53
15	15	21,30	1,60	50,50	110,00	13,95	24,60	TC52
20	20	26,90	1,60	50,50	119,00	16,75	30,20	TC43
25	25	33,70	2,00	50,50	129,00	20,15	37,00	TC44
32	32	42,40	2,00	64,00	148,00	24,70	45,90	TC55
40	40	48,30	2,00	64,00	161,00	28,95	53,10	TC46
50	50	60,30	2,00	77,50	192,00	34,95	65,10	TC47
<b>DIN 32676 Reihe A (DIN-Rohr)</b>								
8	10	13,00	1,50	34,00	89,00	9,45	16,00	TD41
15	15	19,00	1,50	34,00	110,00	12,80	22,30	TD42
15	20	23,00	1,50	34,00	119,00	14,80	26,30	TD43
20	25	29,00	1,50	50,50	129,00	17,80	32,30	TD44
25	32	35,00	1,50	50,50	148,00	20,80	38,30	TD45
32	40	41,00	1,50	50,50	161,00	24,00	44,50	TD46
40	50	53,00	1,50	64,00	192,00	31,30	57,80	TD47
<b>ASME BPE</b>								
8	½"	12,70	1,65	25,00	89,00	9,05	15,40	TG02
15	¾"	19,05	1,65	25,00	102,00	12,83	22,35	TG03
20	1"	25,40	1,65	50,50	114,00	16,00	28,70	TG04
32	1 ½"	38,10	1,65	50,50	140,00	22,55	41,60	TG05
40	2"	50,80	1,65	64,00	159,00	30,20	55,60	TG06
50	2 ½"	63,50	1,65	77,50	190,00	36,75	68,50	TG07

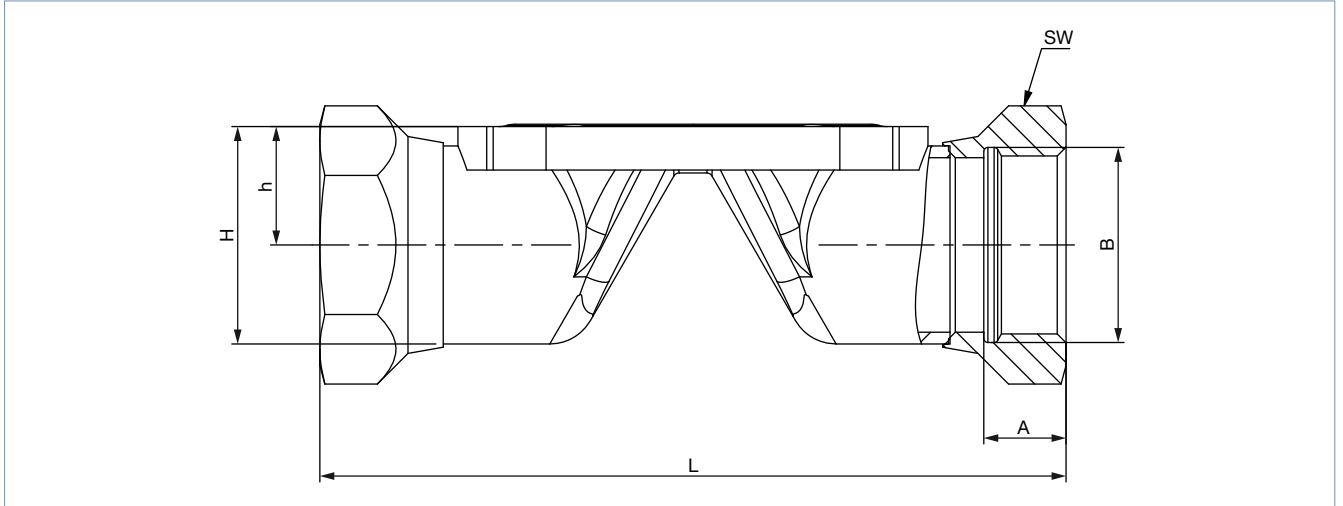
1.) Diese Angaben sind Bestandteile des Produktschlüssels (siehe „7.3. Bürkert Produktanfrage-Formular“ auf Seite 36).

DTS 1000305874 DE Version: S Status: RL (released | freigegeben | valide) printed: 05.08.2024

#### 4.6. Rohrumformgehäuse (VP) mit Gewindeanschluss

**Hinweis:**

- Angaben in mm, sofern nicht anders angegeben
- Weitere Informationen zum Entleerungswinkel entnehmen Sie der „Zusatzanleitung Typ 2xxx 3xxx“ auf unserer Website (siehe **Bedienungsanleitung Typ 3363** ▶).



Membrangröße	L	A	B	h	H	Schlüsselweite der Muffe	Produktschlüssel <sup>1.)</sup>
8	85,00	8,00	G ¼	9,45	16,20	17	GM82
15	102,00	14,00	G ½	13,95	24,60	27	GM84
20	118,00	12,00	G ¾	16,75	30,20	32	GM85
25	127,00	14,00	G 1	20,15	37,00	41	GM86
32	146,00	16,00	G 1 ¼	24,70	45,90	50	GM87
40	159,00	18,00	G 1 ½	28,95	53,10	60	GM88
50	191,00	20,00	G 2	34,95	65,10	70	GM89
Membrangröße	L	A	B	h	H	Schlüsselweite der Muffe	Produktschlüssel <sup>1.)</sup>
8	58,00	9,70	Rc ¼	9,45	16,20	17	RC82
15	102,00	13,20	Rc ½	13,95	24,60	27	RC84
20	118,00	14,50	Rc ¾	16,75	30,20	32	RC85
25	127,00	16,80	Rc 1	20,15	37,00	41	RC86
32	146,00	19,10	Rc 1 ¼	24,70	45,90	50	RC87
40	159,00	19,10	Rc 1 ½	28,95	53,10	60	RC88
50	191,00	23,40	Rc 2	34,95	65,10	70	RC89
Membrangröße	L	A	B	h	H	Schlüsselweite der Muffe	Produktschlüssel <sup>1.)</sup>
8	85,00	10,00	NPT ¼	9,45	16,20	17	NM82
15	102,00	13,70	NPT ½	13,95	24,60	27	NM84
20	118,00	14,00	NPT ¾	16,75	30,20	32	NM85
25	127,00	16,80	NPT 1	20,15	37,00	41	NM86
32	146,00	17,30	NPT 1 ¼	24,70	45,90	50	NM87
40	159,00	17,30	NPT 1 ½	28,95	53,10	60	NM88
50	191,00	17,60	NPT 2	34,95	65,10	70	NM89

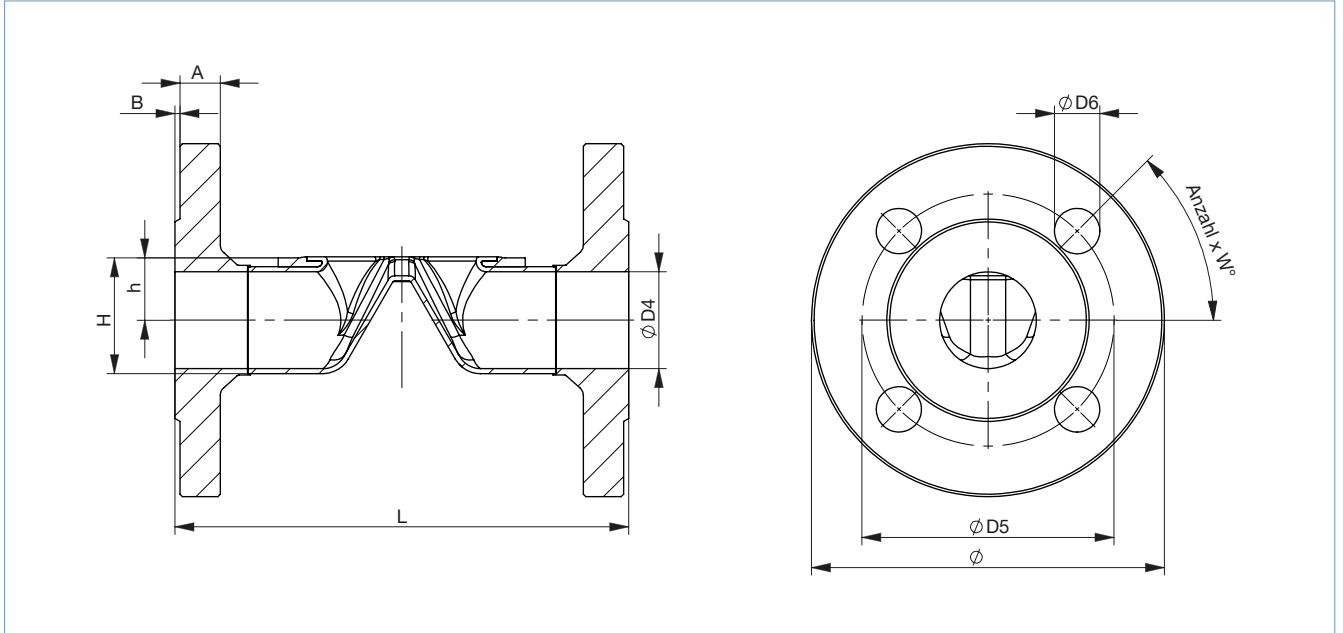
1.) Diese Angaben sind Bestandteile des Produktschlüssels (siehe „7.3. Bürkert Produktanfrage-Formular“ auf Seite 36).

DTS 1000305874 DE Version: S Status: RL (released | freigegeben | validé) printed: 05.08.2024

### 4.7. Rohrumformgehäuse (VP) mit Flanschanschluss

**Hinweis:**

- Angaben in mm, sofern nicht anders angegeben
- Weitere Informationen zum Entleerungswinkel entnehmen Sie der „Zusatzanleitung Typ 2xxx 3xxx“ auf unserer Website (siehe **Bedienungsanleitung Typ 3363** ▶).



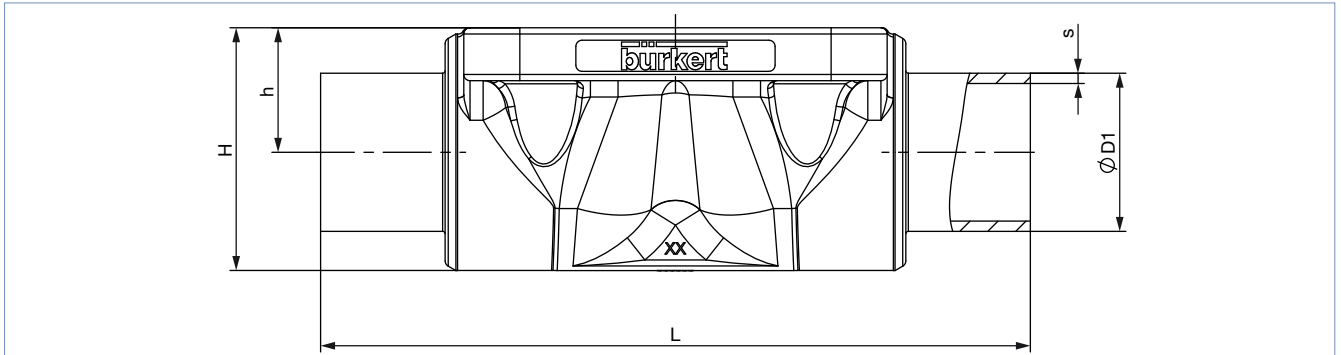
Membrangröße	L	h	H	Ø D3	Ø D4	Ø D5	Ø D6	W	A	B	Produktschlüssel <sup>1.)</sup>
<b>DIN EN 1092 - 1</b>											
15	130,00	13,95	24,60	95,00	18,10	65,00	14,00	4 x 45°	14,00	2,00	FD22
20	150,00	16,75	30,20	105,00	23,70	75,00	14,00		16,00	2,00	FD23
25	160,00	20,15	37,00	115,00	29,70	85,00	14,00		16,00	2,00	FD24
32	180,00	24,70	45,90	140,00	38,40	100,00	18,00		16,00	2,00	FD25
40	200,00	28,95	53,10	150,00	44,30	110,00	18,00		15,00	3,00	FD26
50	230,00	34,95	65,10	165,00	56,30	125,00	18,00		17,00	3,00	FD27
<b>ANSI B16.5</b>											
15	130,00	12,80	22,30	89,00	15,70	60,50	15,70	4 x 45°	9,60	1,60	FA02
20	150,00	16,75	30,20	99,00	20,80	69,90	15,70		11,10	1,60	FA03
25	160,00	20,15	37,00	108,00	26,70	79,20	15,70		12,60	1,60	FA04
40	200,00	28,95	53,10	127,00	40,90	98,60	15,70		15,90	1,60	FA06
50	230,00	34,95	65,10	152,00	52,60	120,70	19,10		17,50	1,60	FA07
<b>JIS 10K</b>											
15	130,00	13,95	24,60	95,00	18,10	70,00	15,00	4 x 45°	11,00	1,00	FJ01
20	150,00	16,75	30,20	100,00	23,70	75,00	15,00		13,00	1,00	FJ02
25	160,00	20,15	37,00	125,00	29,70	90,00	19,00		13,00	1,00	FJ03
40	200,00	28,95	53,10	140,00	44,30	105,00	19,00		14,00	2,00	FJ05
50	230,00	34,95	65,10	155,00	56,30	120,00	19,00		14,00	2,00	FJ06

1.) Diese Angaben sind Bestandteile des Produktschlüssels (siehe „7.3. Bürkert Produktanfrage-Formular“ auf Seite 36).

### 4.8. Ventilgehäuse aus Guss (VG) mit Schweißanschluss

**Hinweis:**

- Angaben in mm, sofern nicht anders angegeben
- Weitere Informationen zum Entleerungswinkel entnehmen Sie der „Zusatzanleitung Typ 2xxx 3xxx“ auf unserer Website (siehe **Bedienungsanleitung Typ 3363** ▶).



Membrangröße	Leitungsanschluss DN	ØD1	s	L	h	H	Produktschlüssel <sup>1)</sup>
<b>DIN EN ISO 1127 / ISO 4200 / DIN 11866 Reihe B</b>							
8	8	13,5	1,6	90	9,6	18,5	SA40
8	10	17,2	1,6	90	9,6	18,6	SA41
15	15	21,3	1,6	110	13,5	25,0	SA42
20	15	21,3	1,6	119	18,0	32,9	SA42
20	20	26,9	1,6	119	18,0	32,7	SA43
25	25	33,7	2,0	129	20,0	39,0	SA44
40	32	42,4	2,0	161	28,6	55,0	SA45
40	40	48,3	2,0	161	28,6	55,0	SA46
50	50	60,3	2,0	192	35,5	68,0	SA47
65	65	76,1	2,0	192	43,0	82,0	SA48
80	80	76,1	2,0	250	51,0	101,0	SA48
80	80	88,9	2,3	250	51,0	101,0	SA49
100	100	114,3	2,3	295	63,5	123,5	SA39
<b>DIN 11850-2 / DIN 11866 Reihe A / DIN EN 10357 Reihe A</b>							
8	10	13	1,5	90	9,6	18,6	SD40
15	15	19	1,5	110	13,5	25,0	SD42
20	20	23	1,5	119	18,0	32,8	SD43
25	25	29	1,5	129	20,0	39,0	SD44
40	40	41	1,5	161	28,6	55,0	SD46
50	50	53	1,5	192	35,5	68,0	SD47
65	65	70	2,0	192	43,0	82,0	SD48
80	80	85	2,0	250	51,0	101,0	SD49
100	100	104	2,0	295	63,5	123,5	SD50
<b>ASME BPE / DIN 11866 Reihe C</b>							
8	¼"	6,35	0,89	64,5	9,6	18,6	SA90
8	⅜"	9,53	0,89	89	9,6	18,6	SA91
8	½"	12,7	1,65	89	9,6	18,6	SA92
15	¾"	19,05	1,65	102	13,5	25,0	SA93
20	¾"	19,05	1,65	119	18,0	32,8	SA93
20	1"	25,4	1,65	119	18,0	32,7	SODF
25	1"	25,4	1,65	114	20,0	39,0	SODF
40	1½"	38,1	1,65	140	28,6	55,0	SODH
50	2"	50,8	1,65	159	35,5	68,0	SODI
50	2½"	63,5	1,65	192	35,5	68,0	SODJ
65	2½"	63,5	1,65	192	43,0	82,0	SODJ
80	3"	76,2	1,65	250	51,0	101,0	SODK
100	4"	101,6	2,11	295	63,5	123,5	SODL

DTS 1000305874 DE Version: S Status: RL (released | freigegeben | valide) printed: 05.08.2024

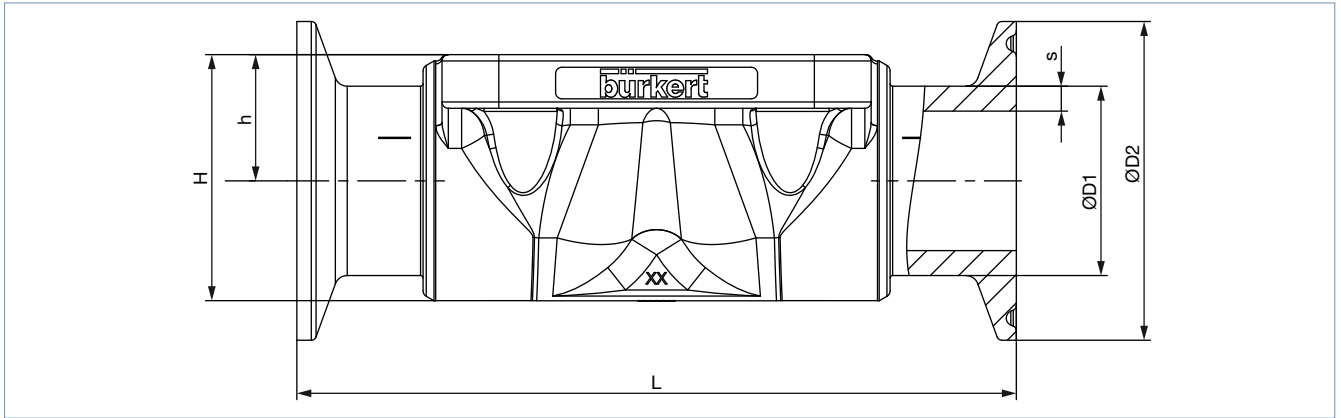
Membrangröße	Leitungsanschluss DN	ØD1	s	L	h	H	Produktschlüssel <sup>1.)</sup>
<b>BS 4825</b>							
8	8	6,35	1,20	64,5	9,6	18,6	SODB
8	10	9,53	1,20	89	9,6	18,6	SODC
8	15	12,7	1,20	89	9,6	18,6	SODD
15	20	19,05	1,20	102	14,0	25,5	SODE
20	25	25,4	1,65	119	18,0	32,8	SODF
25	25	25,4	1,65	114	20,0	39,0	SODF
40	40	38,1	1,65	140	28,6	55,0	SODH
50	50	50,8	1,65	159	35,5	68,0	SODI
50	65	63,5	1,65	192	35,5	68,0	SODJ
65	65	63,5	1,65	192	43,0	82,0	SODJ
80	80	76,2	1,65	250	51,0	101,0	SODK
100	100	101,6	2,11	295	63,5	123,5	SODL
<b>SMS 3008</b>							
20	25	25	1,2	119	18,0	32,8	SA60
25	25	25	1,2	129	20,0	39,0	SA60
40	40	38	1,2	161	28,6	55,0	SA62
50	50	51	1,2	192	35,5	68,0	SA63
<b>DIN 11850-0</b>							
8	4	6	1,0	90	9,6	18,6	SC40
8	6	8	1,0	90	9,6	18,6	SC41
8	8	10	1,0	90	9,6	18,6	SC42
15	15	18	1,5	110	13,5	25,0	SC43
20	20	22	1,5	119	18,0	32,8	SC44
25	25	28	1,5	129	20,0	39,0	SC45
25	32	34	1,5	129	20,0	39,0	SC46
40	40	40	1,5	161	28,6	56,0	SC47
50	50	52	1,5	192	35,5	68,0	SC48

1.) Diese Angaben sind Bestandteile des Produktschlüssels (siehe „7.3. Bürkert Produktanfrage-Formular“ auf Seite 36).

#### 4.9. Ventilgehäuse aus Guss (VG) mit Clamp-Anschluss

**Hinweis:**

- Angaben in mm, sofern nicht anders angegeben
- Weitere Informationen zum Entleerungswinkel entnehmen Sie der „Zusatzanleitung Typ 2xxx 3xxx“ auf unserer Website (siehe **Bedienungsanleitung Typ 3363** ▶).



Membrangröße	Leitungsanschluss DN	ØD1	s	ØD2	L	h	H	Produktschlüssel <sup>1.)</sup>
<b>DIN 32676 Reihe B (ISO-Rohr)</b>								
25	25	33,7	2	50,5	129	20,0	39,0	TC44
40	40	48,3	2	64,0	161	28,6	55,0	TC46
50	50	60,3	2	77,5	192	35,5	68,0	TC47
<b>DIN 32676 Reihe A (DIN-Rohr)</b>								
15	15	19	1,5	34,0	110	13,5	25,0	TD42
20	20	23	1,5	34,0	119	18,0	32,8	TD43
25	25	29	1,5	50,5	129	20,0	39,0	TD44
40	40	41	1,5	50,5	161	28,6	55,0	TD46
50	50	53	1,65	64,0	192	35,5	68,0	TD47
<b>ASME BPE</b>								
8	3/8"	9,53	0,89	25,0	89	9,6	18,6	TG01
8	1/2"	12,7	1,65	25,0	89	9,6	18,6	TG02
15	3/4"	19,05	1,65	25,0	102	13,5	23,0	TG03
20	3/4"	19,05	1,65	25,0	117	18,0	25,0	TG03
25	1"	25,4	1,65	50,5	114	18,0	40,0	TG04
40	1 1/2"	38,1	1,65	50,5	140	28,6	55,0	TG05
50	2"	50,8	1,65	64,0	159	35,5	68,0	TG06
50	2 1/2"	63,5	1,65	77,5	190	35,5	68,0	TG07
65	2 1/2"	63,5	1,65	77,5	249,2	43,0	82,0	TG07
80	3"	76,2	1,65	91	306,2	51,0	101,0	TG08
100	4"	101,6	2,11	119	352,2	63,5	123,5	TG09
<b>BS 4825: Clamp BS 4825 - 3 / Rohr BS 4825 - 1</b>								
8	15	12,7	1,2	25	89	9,6	18,9	TH42
15	20	19,05	1,2	25	102	13,5	25,0	TH43
25	25	25,4	1,65	50,5	114	20,0	39,0	TG04
40	40	38,1	1,65	50,5	140	28,6	55,0	TG05
50	50	50,8	1,65	64,0	159	35,5	68,0	TG06
50	65	63,5	1,65	77,5	190	35,5	68,0	TG07
<b>Clamp 34.0 ähnlich DIN 32676 Reihe B (ISO-Rohr)</b>								
15	15	21,3	1,6	34	110	13,5	25,0	TC42

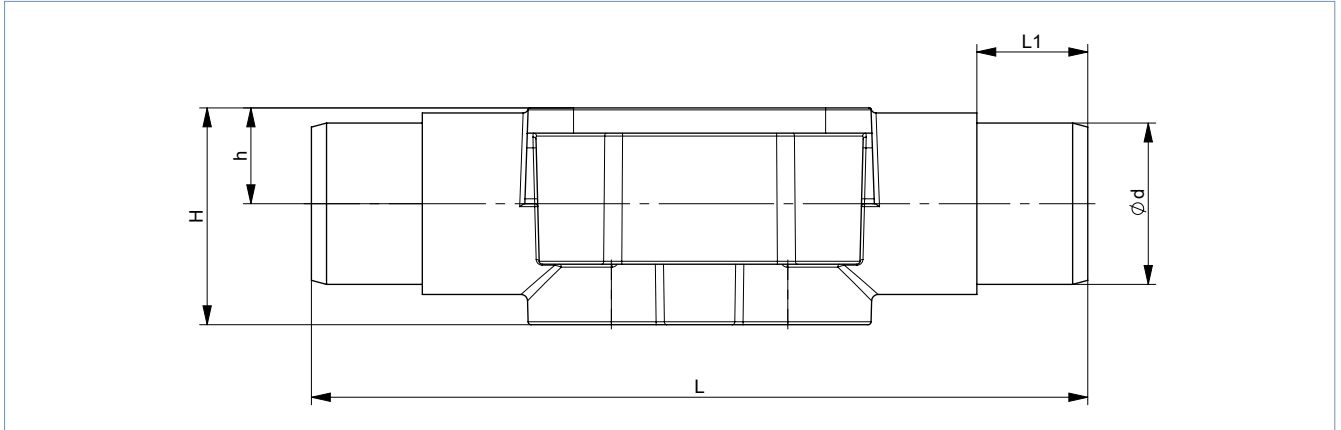
1.) Diese Angaben sind Bestandteile des Produktschlüssels (siehe „7.3. Bürkert Produktanfrage-Formular“ auf Seite 36).

DTS 1000305874 DE Version: S Status: RL (released | freigegeben | valide) printed: 05.08.2024

**4.10. Ventilgehäuse aus Kunststoff (PV, PP, PD) mit Klebe- und Schweißstutzen**

**Hinweis:**

Angaben in mm, sofern nicht anders angegeben



Membrangröße	Ø d	Wandstärke	h	H	L	L1	Produktschlüssel <sup>1.)</sup>
<b>PVC-U (PV)</b>							
15	20	2,5	12	29	125	16	KS25
20	25	2,5	17	36	145	19	KS26
25	32	3,5	19	43	155	22	KS27
32	40	4	25	53	175	26	KS28
40	50	5	29	66	194	31	KS29
50	63	6,5	36	79	224	44	KS30
<b>PVDF (PD)</b>							
15	20	2,5	12	29	123	16	SS25
20	25	2,5	17	36	143	19	SS26
25	32	3,5	19	43	154	22	SS27
32	40	4	25	52	173	26	SS28
40	50	5	29	66	194	31	SS29
50	63	6,5	36	79	224	44	SS30
<b>PP (PP)</b>							
15	20	2,5	12	29	124	16	SS25
20	25	2,5	17	36	144	19	SS26
25	32	3,5	19	43	155	22	SS27
32	40	4	25	52	174	26	SS28
40	50	5	29	66	194	31	SS29
50	63	6,5	36	79	224	44	SS30

1.) Diese Angaben sind Bestandteile des Produktschlüssels (siehe „7.3. Bürkert Produktanfrage-Formular“ auf Seite 36).

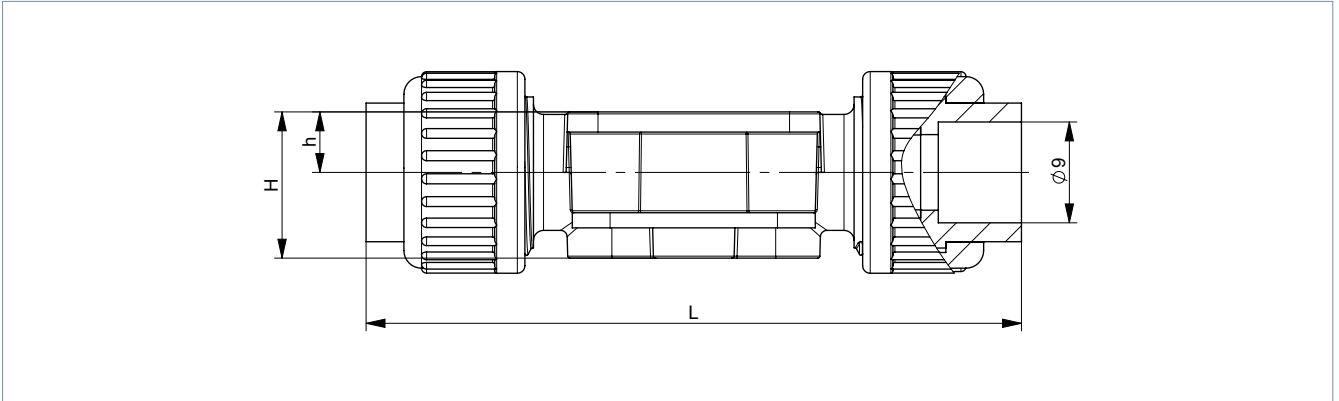
2.) Die angegebenen Werte beziehen sich auf die neuen Kunststoffgehäuse. Die bisherigen Gehäuse (REV1) können geringfügig von den neuen Abmessungen abweichen.

DTS 1000305874 DE Version: S Status: RL (released | freigegeben | valide) printed: 05.08.2024

4.11. Ventilgehäuse aus Kunststoff (PW, PV, PP, PD) mit Klebe- und Schweißmuffe

Hinweis:

Angaben in mm, sofern nicht anders angegeben



Membrangröße	L	h	H	Ød	Produktschlüssel <sup>1.)</sup>
<b>PVC-C (PW)</b>					
15	128	12	29	20	KM25
20	152	17	36	25	KM26
25	166	19	43	32	KM27
32	192	25	53	40	KM28
40	222	29	66	50	KM29
50	266	36	79	63	KM30
<b>PVC-U (PV)</b>					
15	128	12	29	20	KM25
20	152	17	36	25	KM26
25	167	19	43	32	KM27
32	192	25	53	40	KM28
40	223	29	66	50	KM29
50	266	36	79	63	KM30
<b>PVDF (PD)</b>					
15	127	12	29	20	SM25
20	151	17	36	25	SM26
25	166	19	43	32	SM27
32	192	25	52	40	SM28
40	221	29	66	50	SM29
50	264	36	79	63	SM30
<b>PP (PP)</b>					
15	125	12	29	20	SM25
20	145	17	36	25	SM26
25	158	19	43	32	SM27
32	181	25	52	40	SM28
40	208	29	66	50	SM29
50	245	36	79	63	SM30

1.) Diese Angaben sind Bestandteile des Produktschlüssels (siehe „7.3. Bürkert Produktanfrage-Formular“ auf Seite 36).

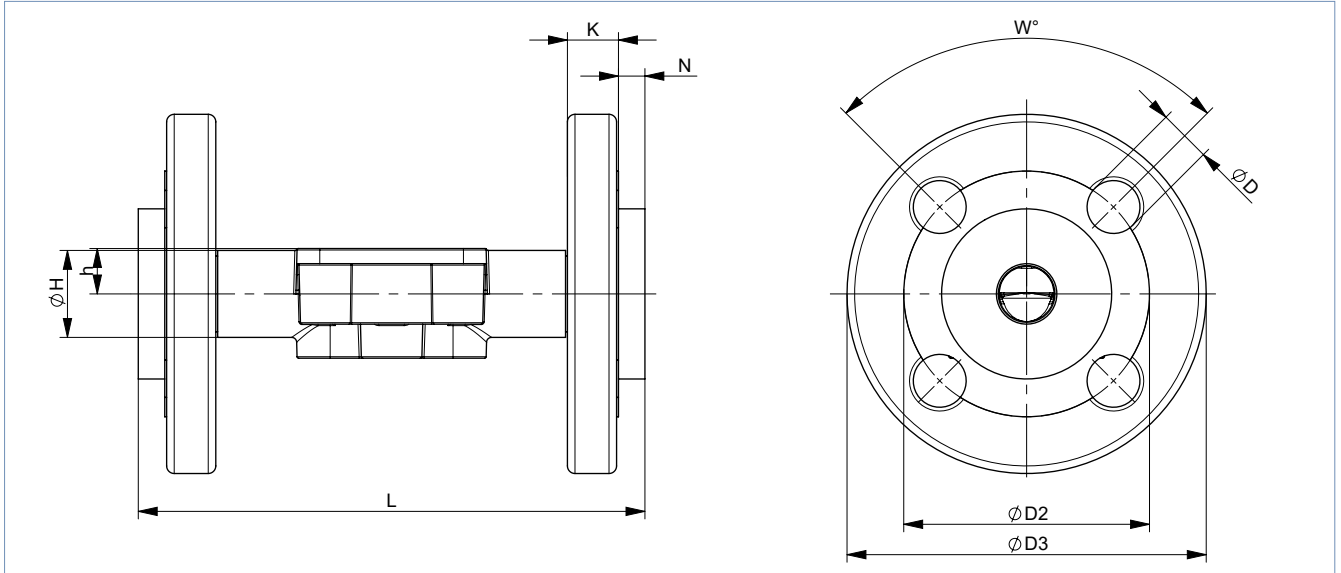
2.) Die angegebenen Werte beziehen sich auf die neuen Kunststoffgehäuse. Die bisherigen Gehäuse (REV1) können geringfügig von den neuen Abmessungen abweichen.



4.12. Ventilgehäuse aus Kunststoff (PV, PP, PD) mit Flanschanschluss

Hinweis:

Angaben in mm, sofern nicht anders angegeben



Membrangröße	L	ØD2	ØD3	K	H	h	ØD	W	N	Produktschlüssel <sup>1.)</sup>
<b>PVC-U (PV)</b>										
15	131	65,5	96	12	29	12	14	4 x 90	5,9	FL24
20	151	75	105	14	36	17	14	4 x 90	6,9	FL25
25	161	85	115	15	43	19	14	4 x 90	6,9	FL26
32	181	100	140	17	53	25	18	4 x 90	7,9	FL27
40	200	110	150	17	66	29	18	4 x 90	8	FL28
50	230	125	165	18	79	36	18	4 x 90	9	FL29
65	290	145	185	19	92	47	18	4 x 90	10	FL30
80	310	160	200	36	107	50	18	8 x 45	–	FF31
100	350	180	225	35	134,5	65,5	18	8 x 45	–	FF32
<b>PVDF (PD)</b>										
15	129	65,5	96	12	29	12	14	4 x 90	5,9	FL24
20	149	75	105	14	36	17	14	4 x 90	6,9	FL25
25	160	85	115	15	43	19	14	4 x 90	6,9	FL26
32	179	100	140	17	52	25	18	4 x 90	7,9	FL27
40	200	110	150	17	66	29	18	4 x 90	8	FL28
50	230	125	165	18	79	36	18	4 x 90	9	FL29
65	290	145	185	19	92	47	18	4 x 90	10	FL30
80	310	160	200	36	107	50	18	8 x 45	–	FF31
100	350	180	225	35	134,5	65,5	18	8 x 45	–	FF32
<b>PP (PP)</b>										
15	130	65,5	96	12	29	12	14	4 x 90	5,9	FL24
20	150	75	105	14	36	17	14	4 x 90	6,9	FL25
25	161	85	115	15	43	19	14	4 x 90	6,9	FL26
32	180	100	140	17	52	25	18	4 x 90	7,9	FL27
40	200	110	150	17	66	29	18	4 x 90	8	FL28
50	230	125	165	18	79	36	18	4 x 90	9	FL29
65	290	145	185	19	92	47	18	4 x 90	10	FL30
80	310	160	200	36	107	50	18	8 x 45	–	FF31
100	350	180	225	35	134,5	65,5	18	8 x 45	–	FF32

1.) Diese Angaben sind Bestandteile des Produktschlüssels (siehe „7.3. Bürkert Produktanfrage-Formular“ auf Seite 36).

2.) Die angegebenen Werte beziehen sich auf die neuen Kunststoffgehäuse. Die bisherigen Gehäuse (REV1) können geringfügig von den neuen Abmessungen abweichen.

DTS 1000305874 DE Version: S Status: RL (released | freigegeben | valide) printed: 05.08.2024

## 5. Leistungsbeschreibungen

### 5.1. Fluidische Daten

#### Durchflusseigenschaften

##### Hinweis:

- Die  $K_v$ -Werte können bei unterschiedlichen Antriebsgrößen und Membranwerkstoffen geringfügig variieren.
- Weitere  $K_v$ -Werte sind auf Anfrage erhältlich.
- Durchfluss:  $K_v$ -Wert Wasser (m<sup>3</sup>/h) für Elastomermembranen
- Messung bei +20 °C, 4 bar am Ventileingang und 3 bar am Ventilausgang

#### Ventilgehäuse aus Schmiedestahl (VS)

Membrangröße	Leitungsanschluss		K <sub>v</sub> -Wert Wasser					
			DIN EN ISO 1127 / ISO 4200 / DIN 11866 Reihe B	DIN 11850-2 / DIN 11866 Reihe A / DIN EN 10357 Reihe A	ASME BPE / DIN 11866 Reihe C	DIN 11850-0	BS4825	SMS3008
DN	[mm]	[Zoll]	[m <sup>3</sup> /h]	[m <sup>3</sup> /h]	[m <sup>3</sup> /h]	[m <sup>3</sup> /h]	[m <sup>3</sup> /h]	[m <sup>3</sup> /h]
8	6	1/8"	–	–	–	1,1	–	–
8	8	1/4"	1,5	–	0,7	1,7	0,5	–
8	10	3/8"	1,5	1,5	1,6	–	1,4	–
8	15	1/2"	–	–	1,5	–	–	–
15	10	3/8"	5,5	3,5	–	–	–	–
15	15	1/2"	6,5	6,5	3,1	–	3,7	–
15	20	3/4"	–	–	6,5	–	–	–
20	20	3/4"	12,5	12,4	8,4	–	8,9	–
25	25	1"	18	20	15,5	–	15,5	16
40	32	1 1/4"	–	34	–	–	–	–
40	40	1 1/2"	41	40	37	–	37	38
50	50	2"	66	66	66	–	66	66
50	65	2 1/2"	–	–	70	–	70	70
65	65	2 1/2"	110	110	110	–	–	–
80	65	2 1/2"	–	150	–	–	–	–
80	80	3"	175	175	180	–	–	–
100	100	4"	235	240	235	–	–	–

#### Rohrumformgehäuse (VP)

Membrangröße	Leitungsanschluss		K <sub>v</sub> -Wert Wasser		
			DIN EN ISO 1127 / ISO 4200 / DIN 11866 Reihe B	DIN 11850-2 / DIN 11866 Reihe A / DIN EN 10357 Reihe A	ASME BPE / DIN 11866 Reihe C
DN	[mm]	[Zoll]	[m <sup>3</sup> /h]	[m <sup>3</sup> /h]	[m <sup>3</sup> /h]
8	8	1/4"	1,9	–	–
8	10	3/8"	–	1,9	–
8	15	1/2"	–	–	1,8
15	10	3/8"	–	–	7,1
15	15	1/2"	7,2	7,4	–
15	20	3/4"	–	7,4	–
20	20	3/4"	13,5	–	–
20	25	1"	–	14,9	12,8
25	32	1 1/4"	–	22,3	–
25	25	1"	20,8	–	–
32	40	1 1/2"	–	34,8	31
40	40	1 1/2"	47,9	–	–
40	50	2"	–	46,2	43
50	50	2"	60	–	60
65	80	3"	–	–	85
80	100	4"	–	–	145

DTS 1000305874 DE Version: S Status: RL (released | freigegeben | valide) printed: 05.08.2024

**Ventilgehäuse aus Guss (VG)**

Membrangröße	Leitungsanschluss		K <sub>v</sub> -Wert Wasser
DN	[mm]	[Zoll]	[m³/h]
8	8	¼"	1
15	15	½"	5,6
20	20	¾"	10,7
25	25	1"	14,6
40	40	1½"	35
50	50	2"	47
65	65	2½"	65
80	80	3"	100
100	100	4"	180

**Ventilgehäuse aus Kunststoff (PW, PV, PP, PD)**

Membrangröße	Dichtwerkstoff	Leitungsanschluss		K <sub>v</sub> -Wert	
		[mm]	[Zoll]	Bisherige Ventilgehäuse aus Kunststoff Produktschlüssel REV1	Neue Ventilgehäuse aus Kunststoff
DN				[m³/h]	
15	EPDM	15	½"	3	8,1
	PTFE/EPDM				7,5
20	EPDM	20	¾"	7	14,1
	PTFE/EPDM				13,1
25	EPDM	25	1"	11,4	25,5
	PTFE/EPDM				21,5
32	EPDM	32	1¼"	17	38,5
	PTFE/EPDM				37,5
40	EPDM	40	1½"	24,5	57
	PTFE/EPDM				56
50	EPDM	50	2"	41,5	92
	PTFE/EPDM				92
65	EPDM	65	2½"	60	-
	PTFE/EPDM				-
80	EPDM	80	3"	105	-
	PTFE/EPDM				-
100	EPDM	100	4"	154	-
	PTFE/EPDM				-

**5.2. Einsatzgrenzen**

**Mediumsdruck**

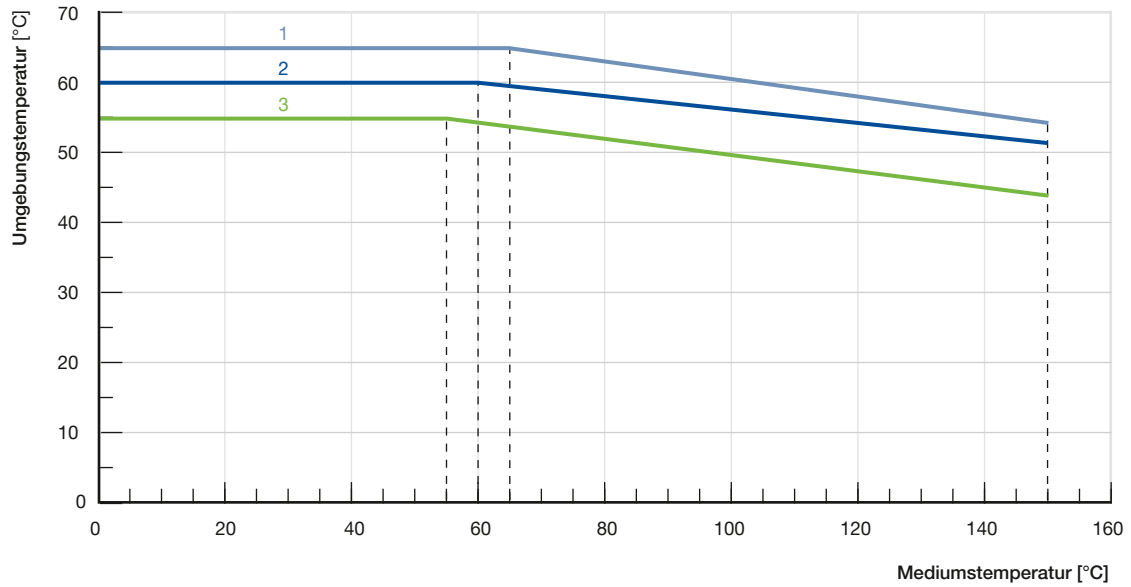
Membrangröße	Antriebsgröße	Betriebsdruck max. für Dichtwerkstoff		
		EPDM, FKM	PTFE/EPDM, advanced PTFE/EPDM (EU)	Laminat aus GYLON® und EPDM (ER)
DN	[N]	[bar]	[bar]	[bar]
8	N (AG2 / 2500 N)	10	10	10
15		10	10	10
20		10	10	10
25		10	10	10
32		8	5,5	5,5
40		4	2,5	2,5
40	S (AG3 / 11500 N)	10	10	10
50		10	10	10
65		10	6	6
80		6	2,5	6
100		3,5	-	-

DTS 1000305874 DE Version: S Status: RL (released | freigegeben | validé) printed: 05.08.2024

**Einsatzgrenzen Umgebungs- und Mediumstemperatur**

Die maximal zulässige Temperatur für die Umgebung und das Medium stehen in Abhängigkeit zueinander. Die zulässigen Maximaltemperaturen der Gerätevarianten können aus den Kennlinien des Temperaturdiagramms ermittelt werden.

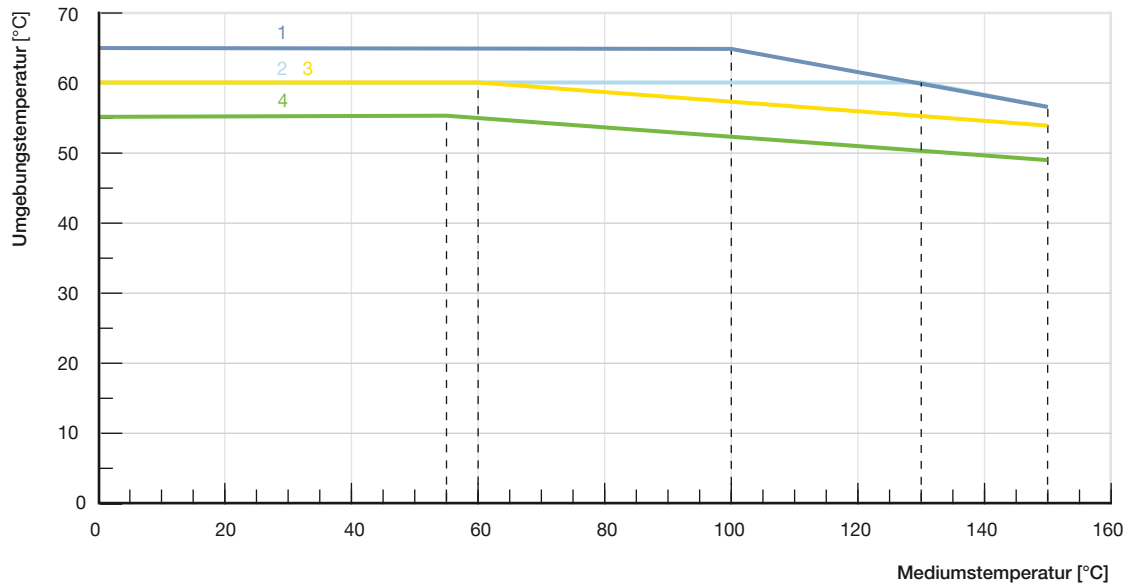
**Temperaturdiagramm AG2**



Nr.	Beschreibung
1	Geräte ohne Modul
2	Geräte mit Display
3	Geräte mit Energiespeicher SAFEPOS energy-pack oder Feldbus-Gateway, mit/ohne Display-Modul

1.) Die Lebensdauer des Energiespeicher SAFEPOS energy-pack ist von der Mediumstemperatur und der Umgebungstemperatur abhängig.

Temperaturdiagramm AG3



Nr.	Beschreibung
1	Geräte ohne Modul
2	Geräte mit Energiespeicher SAFEPOS energy-pack
3	Geräte mit Display-Modul mit/ohne Energiespeicher SAFEPOS energy-pack
4	Geräte mit Feldbus-Gateway mit/ohne Display-Modul mit/ohne Energiespeicher SAFEPOS energy-pack

1.) Die Lebensdauer des Energiespeicher SAFEPOS energy-pack ist von der Mediumtemperatur und der Umgebungstemperatur abhängig.

### 5.3. Elektrische Ansteuerung und Schnittstellen

#### Schnittstellen-Diagramm

Die Stellung des Antriebs wird entsprechend des Stellungssollwerts geregelt. Der Stellungssollwert wird entweder durch ein externes Normsignal (analog) oder über einen Feldbus (digital) vorgegeben.

#### Analoge Ansteuerung

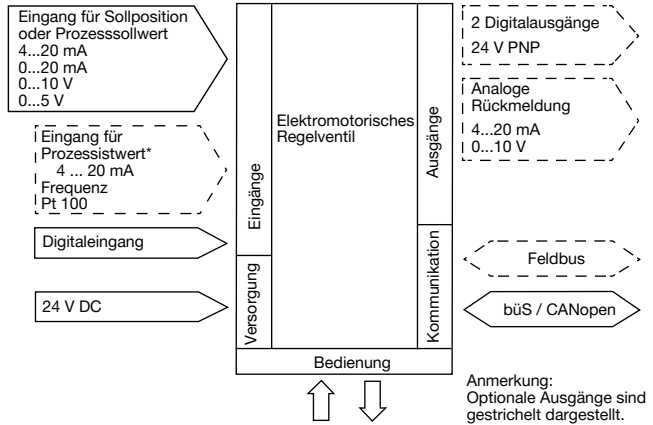
Für die analoge Ansteuerung stehen je 2 Varianten für die Ein- und Ausgänge und die Anschlussschnittstelle zur Verfügung.

#### Ein- und Ausgänge:

- 1 analoger Eingang, 1 binärer Eingang
- 1 analoger Eingang, 1 binärer Eingang, 1 analoger Ausgang, 2 binäre Ausgänge (Option)
- 1 Eingang Prozess-Istwert (für Ausführung mit Prozessregler)

#### Schnittstelle:

- Kabelverschraubung mit Anschlussklemmen (nur AG2)
- Rundsteckverbinder M12 (Option)



Ansteuerungsdaten	
Eingang Sollwert analog	Galvanisch getrennt von Versorgungsspannung und analogem Ausgang 0/4...20 mA (Eingangswiderstand 70 Ω) 0...5/10 V (Eingangswiderstand 22 kΩ)
Ausgang analog	Maximaler Strom 10 mA (für Spannungsausgang 0...5/10 V) Bürde (Last) 0...800 Ω (für Stromausgang 0/4...20 mA)
Eingang digital	0...5 V = log „0“, 10...30 V = log „1“, invertierter Eingang entsprechend umgekehrt
Ausgang digital	PNP, Strombegrenzung 100 mA
Eingang Istwert analog (optional)	
4...20 mA	Eingangswiderstand: 70 Ω Auflösung: 12 Bit
Frequenz	Messbereich: bis 1000 Hz Eingangswiderstand: > 30 kΩ Auflösung: 0,1 % vom Messwert Eingangssignal: > 300 mVss Signalform: Sinus, Rechteck, Dreieck
Pt 100	Messbereich: -20 °C...+220 °C Auflösung: 0,01 °C Messstrom: 1 mA
Kommunikation	
Kommunikationsschnittstelle (bÜS)	Anschluss an PC über USB-bÜS-Interface-Set
Kommunikationssoftware (bÜS)	Bürkert Communicator, siehe <b>Typ 8920</b> ▶

## 6. Produktmerkmale und -aufbau

### 6.1. Produktmerkmale

#### Hinweis

Weitere Informationen entnehmen Sie der **Bedienungsanleitung Typ 3363** ▶.

Bedienung	
<p><b>Geräte ohne Display-Modul</b></p> <p>Die Grundfunktionen werden über 4 DIP-Schalter und 2 Taster bedient. Diese befinden sich unter dem Blinddeckel, der durch Drehen von Hand entfernt werden kann. Über den bÜS-Servicezugang kann das Gerät zudem mit der Bürkert Communicator Software detailliert konfiguriert werden.</p> <p>Dazu ist das als Zubehör erhältliche USB-bÜS-Interface-Set erforderlich (siehe „7.4. Bestelltabelle Zubehör“ auf Seite 37).</p>	<p style="text-align: right;"><b>Blinddeckel demontiert</b></p> <p>1.) Nicht funktionsfähig bei Geräten mit Display-Modul. Das Display muss zur Bedienung verwendet werden!</p>
<p><b>Geräte mit Display-Modul</b></p> <p>Das robuste Displaymodul bietet eine komfortable Bedienung, Konfiguration und Anzeige aller erforderlichen Funktionen. Neben dem Startbildschirm kann nach Bedarf in die Konfigurationsansicht oder in kundenspezifische Ansichten gewechselt werden. Die Funktionen des Geräts ohne Displaymodul. Wie beispielsweise der bÜS-Servicezugang. Stehen hier ebenfalls zur Verfügung.</p>	
Betätigung	
<p><b>Mechanische Handbetätigung</b></p> <p>Die manuelle Handbetätigung zum mechanischen Verfahren des Ventils befindet sich bei AG2 unter dem Blinddeckel oder Display-Modul und bei AG3 unter dem Druckausgleichselement. Sie stellt auch bei Ausfall der Versorgungsspannung die Möglichkeit zum Verfahren des Antriebs sicher.</p>	
<p><b>Elektrische Handbetätigung</b></p> <p>Die elektrische Handbetätigung zum Verfahren erfolgt über zwei Taster unter dem Blinddeckel.</p>	

DTS 1000305874 DE Version: S Status: RL (released | freigegeben | valide) printed: 05.08.2024

<p><b>Anzeigeelemente</b></p>		
<p><b>Anzeige 360°-LED-Leuchtring</b>                  Zur Anzeige des Gerätezustandes, der Ventilendstellung und des Betriebszustandes ist ein gut sichtbarer 360°-LED-Leuchtring am Blinddeckel oder Display-Modul angebracht. Der LED-Leuchtring leuchtet, blinkt oder blitzt in einer oder wechselnden Farben, abhängig vom eingestellten LED-Modus.</p> <p>Mechanische Stellungsanzeige:                  Die mechanische Stellungsanzeige zeigt auch bei Ausfall der Versorgungsspannung die aktuelle Ventilposition an.</p>		
<p><b>Datenübertragung (Option)</b></p>		
<p><b>SIM-Karte (Option)</b>                  Mit der optional erhältlichen SIM-Karte können gerätespezifische Werte und Benutzereinstellungen gespeichert und schnell auf ein anderes Gerät übertragen werden.</p>		
<p><b>büS-Serviceschnittstelle</b>                  Die büS-Serviceschnittstelle verbindet das Gerät mit der Bürkert Communicator Software auf einem PC, Laptop oder Smartphone. Von dort aus kann eine Konfiguration des Geräts oder Fehlerdiagnose durchgeführt werden.</p>		
<p><b>Sicherheitsstellung über Energiespeicher (Option)</b></p>		
<p><b>AG2</b></p> <p>Das Anfahren einer Sicherheitsstellung bei Spannungsunterbrechung wird mit dem optionalen Energiespeicher SAFEPOS energy-pack realisiert. Die gewünschte Position wird über das Menü eingestellt. Hier kann neben den Endlagen (offen/geschlossen) jede beliebige Zwischenposition definiert werden. Bei dem Energiespeicher handelt es sich um ein Verschleißteil mit einer Lebensdauer von bis zu 10 Jahren, je nach Einsatzbedingungen. Die Leistung des Energiespeichers wird überwacht und ein bevorstehendes Ende der Lebensdauer als Warnung angezeigt. Der Speicher ist als Steckmodul ausgeführt, um den Austausch zu erleichtern. Ohne Energiespeicher bleibt das Ventil in der zuletzt eingenommenen Position stehen.</p> <p>Der Energiespeicher ist nach maximal 120 Sekunden (abhängig von den Einsatzbedingungen) voll aufgeladen und betriebsbereit.</p> <p>Der Energiespeicher ist im Feld nicht nachrüstbar.</p>	<p><b>AG2</b></p>	<p><b>AG3</b></p>

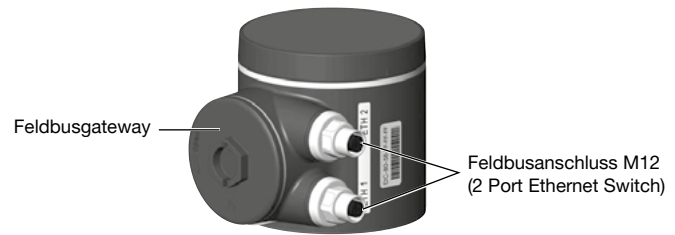
DTS 1000305874 DE Version: S Status: RL (released | freigegeben | valide) printed: 05.08.2024



**Feldbus: EtherNet/IP, PROFINET, Modbus TCP (Option)**

Das Feldbus-Gateway für EtherNet/IP, PROFINET und Modbus TCP ist in ein Zusatzmodul integriert. Es besitzt 2 Feldbusanschlüsse mit 4-poligen Rundsteckverbindern M12. Unter dem Gateway-Gehäusedeckel befinden sich die Schnittstellen für den Feldbusanschluss und die Status-LEDs. Die zum Einbinden in ein Netzwerk notwendige Konfiguration des Ethernet-Teilnehmers kann über einen Webserver vorgenommen werden.

Das Gateway ist im Feld nicht nachrüstbar.



## 6.2. Produktaufbau

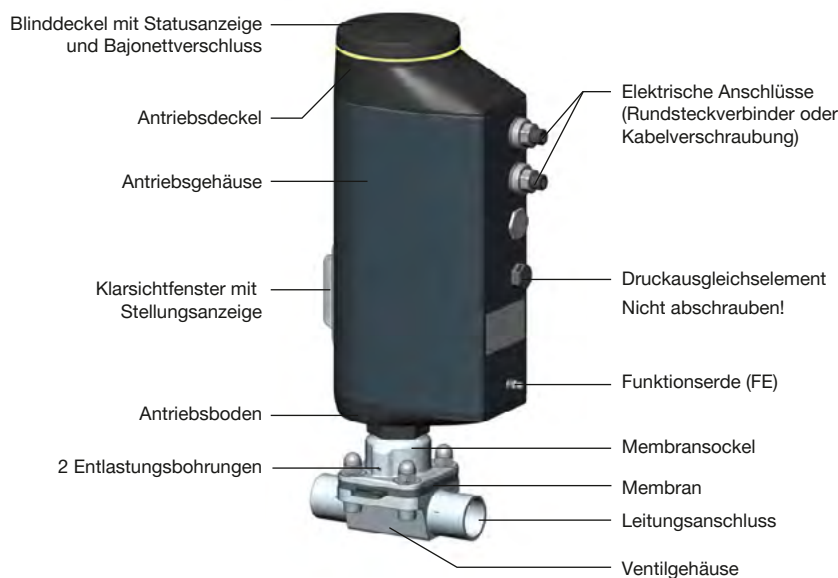
Der elektromotorische Linearantrieb besteht aus einem bürstenlosen Gleichstrommotor, einem Getriebe und einem Spindelsystem, das die Kraft auf das Schließelement überträgt. Die integrierte Ansteuerungselektronik wird entweder über Normsignale oder über einen Feldbus (digital) angesteuert. Als Reglerausführung stehen ein Stellungsregler und ein Prozessregler zur Verfügung. Der elektromotorische Linearantrieb ist so ausgelegt, dass er einen optimalen Wirkungsgrad besitzt. Gleichzeitig hält er im stromlosen Stillstand auch beim maximal angegebenen Mediumsdruck das Ventil dicht und in Position. Optional gibt es für das Gerät den Energiespeicher SAFEPOS energy-pack. Er versorgt bei einem Ausfall der Versorgungsspannung den Antrieb mit der notwendigen Energie, um das Ventil in die gewünschte, über das Menü einstellbare Stellung zu bringen.

Die Ventilstellung kann auf 2 Arten manuell verändert werden. Entweder über die elektrische Handbetätigung oder über eine mechanische Handbetätigung, wenn keine Versorgungsspannung vorhanden ist. Das Gerät kann entweder über 2 kapazitive Tasten und 4 DIP-Schalter oder optional an einem Display eingestellt und bedient werden. Zusätzlich gibt es immer die Möglichkeit, das Gerät über die büS-Service-schnittstelle und unter Verwendung der Software Bürkert Communicator zu bedienen.

Das intelligente Prozessventil Typ 3363 bietet dem Betreiber Möglichkeiten zur Prozessüberwachung, Ventildiagnose und vorbeugenden Wartung. Interne Messungen zum Betriebszustand werden ausgewertet und ggf. als Warnung oder Fehlermeldung ausgegeben. Diese signalisieren beispielsweise unzulässige Umgebungs- und Prozessbedingungen, Funktionsabweichungen an Komponenten oder den Zustand des Energiespeichers. Ein besonderes Merkmal des Geradsitz-Regelventils ist der eingeschraubte Ventilsitz, der zur Reduzierung der Sitzgröße getauscht werden kann.

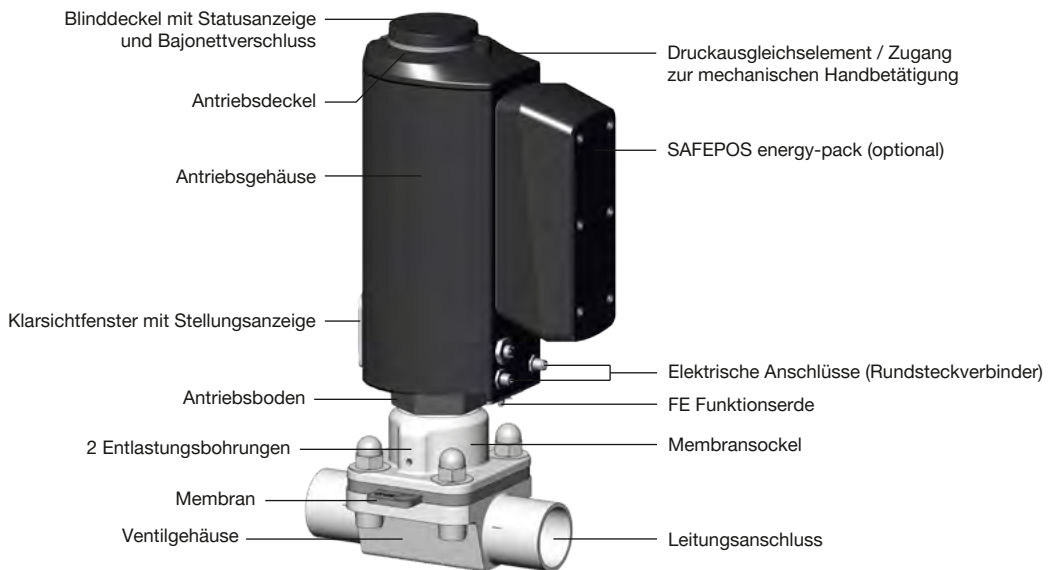
Für eine gute Membranlebensdauer wird die Antriebskraft an die Membrangröße angepasst. Sie kann außerdem an die Betriebsbedingungen angepasst werden, um optimale Standzeiten zu erreichen.

### Aufbau des elektromotorischen Membranventils Typ 3363 AG2



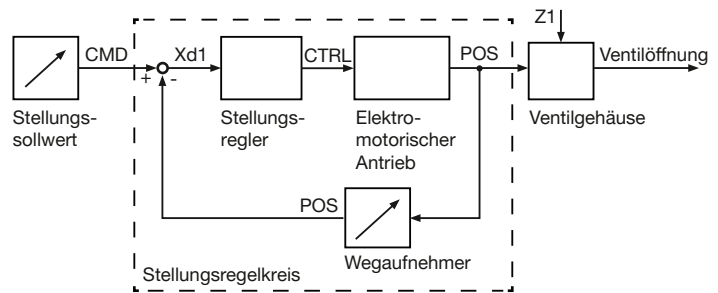
DTS 1000305874 DE Version: S Status: RL (released | freigegeben | valide) printed: 05.08.2024

**Aufbau des elektromotorischen Membranventils Typ 3363 AG3**



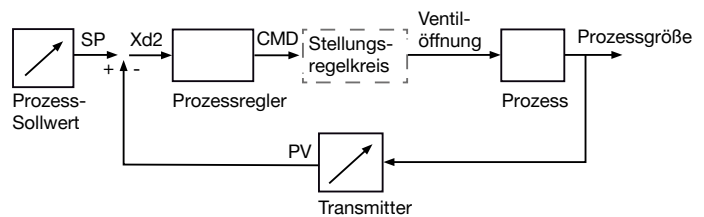
**Integrierter Stellungsregler**

Die Stellung des Antriebs (Hub) wird entsprechend des Stellungssollwerts geregelt. Der Stellungssollwert wird entweder durch ein externes Normsignal (analog) oder über einen Feldbus (digital) vorgegeben. Der Wegaufnehmer erfasst die Istposition (POS) des elektrischen Linearantriebs. Dieser Stellungsistwert wird vom Stellungsregler mit dem als Normsignal vorgegebenen Stellungssollwert (CMD) verglichen. Liegt eine Regeldifferenz (Xd1) vor, wird über die Stellgröße CTRL der elektromotorische Antrieb angesteuert und der Stellungsistwert entsprechend verändert.



**Integrierter Prozessregler (Option)**

Durch den zusätzlich implementierten PID-Regler kann eine Prozessregelung durchgeführt werden. Aus dem externen Signal (z. B. Niveau, Druck, Durchfluss, Temperatur) für den Prozesssollwert und dem Prozessistwert errechnet sich über die Regelparameter (PID-Regler) die Sollposition des Ventils.



DTS 1000305874 DE Version: S Status: RL (released | freigegeben | valide) printed: 05.08.2024

## 7. Bestellinformationen

### 7.1. Bürkert eShop



#### Bürkert eShop – Bequem bestellt und schnell geliefert

Sie möchten Ihr gewünschtes Bürkert Produkt oder Ersatzteil schnell finden und direkt bestellen? Unser Onlineshop ist rund um die Uhr für Sie erreichbar. Melden Sie sich gleich an und nutzen Sie die Vorteile.

[Jetzt online einkaufen](#)

### 7.2. Bürkert Produktfilter



#### Bürkert Produktfilter – Schnell zum passenden Produkt

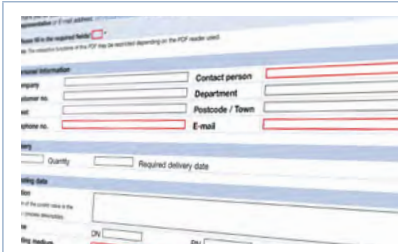
Sie möchten anhand Ihrer technischen Anforderungen einfach und bequem selektieren? Nutzen Sie den Bürkert Produktfilter und finden Sie unseren passenden Artikel für Ihre Anwendung.

[Jetzt Produkte filtern](#)

### 7.3. Bürkert Produkthanfrage-Formular

#### Hinweis:

In unserem Produkthanfrage-Formular finden Sie eine komplette Erläuterung unseres Spezifikationsschlüssels.



#### Bürkert Produkthanfrage-Formular – Ihre Anfrage schnell und kompakt

Sie möchten anhand Ihrer technischen Anforderungen eine gezielte Produkthanfrage stellen? Nutzen Sie hierfür unser Produkthanfrage-Formular. Dort finden Sie alle für Ihren Bürkert Ansprechpartner relevanten Informationen. So können wir Sie optimal beraten.

[Jetzt Formular ausfüllen](#)

### 7.4. Bestelltabelle Zubehör

#### Standardzubehör

Beschreibung	Artikel-Nr.
SIM-Karte zur Datenübertragung zwischen Geräten	291773
Haltevorrichtung für Leitungsanschluss DN 08...DN 40 <sup>1.)</sup>	697473
Blinddeckel aus Kunststoff	277881
Verschleißteil Energiespeicher SAFEPOS energy-pack (AG2)	285834
Verschleißteil Energiespeicher SAFEPOS energy-pack (AG3)	20046438

1.) Bei Membrangröße 08 ist die Haltevorrichtung im Lieferumfang enthalten.

#### Zubehör Kabel

**Hinweis:**

Für den Anschluss an ein bÜS/CANopen-Netzwerk siehe **Verkabelungsleitfaden** ▶

Beschreibung	Artikel-Nr.
M12-Rundbuchse mit Kabel, 4-polig, A-codiert, Kabellänge: 5 m, für X3, Betriebsspannung AG2 (ohne Kommunikation)	918038
M12-Rundbuchse mit Kabel, 5-polig, L-codiert, Kabellänge: 5 m, für X4, Betriebsspannung AG3 (ohne Kommunikation)	20010840
M12-Rundbuchse mit Kabel, 8-polig, A-codiert, Kabellänge: 2 m, für X1, Ein- und Ausgangssignale	919061
M12-Rundstecker mit Kabel (abgeschirmt), 5-polig, A-codiert, Kabellänge: 2 m, für X2, Eingangssignale Prozesswert (nur bei Ausführung mit Prozessregler)	559177

#### Zubehör Bürkert

**Hinweis:**

- Für den Anschluss an ein bÜS/CANopen-Netzwerk siehe **Verkabelungsleitfaden** ▶
- Ausführliche Zubehörtabellen siehe **Verkabelungsleitfaden** ▶.

Beschreibung	Artikel-Nr.
Software Bürkert Communicator, Typ 8920	<b>Typ 8920</b> ▶
USB-bÜS-Interface Set 1 (Typ 8923)	772426
USB-bÜS-Interface Set 2 (Typ 8923)	772551
bÜS-Adapter für bÜS-Serviceschnittstelle (M12 auf bÜS-Serviceschnittstelle Micro-USB), Kabellänge: 0,3 mm	773254

DTS 1000305874 DE Version: S Status: RL (released | freigegeben | validé) printed: 05.08.2024