




Flügelrad-Sensor für kleine Durchflussmengen

- Kostengünstige Lösung für niedrige Durchflusswerte und feststoffarme Flüssigkeiten
- Medienberührende Teile aus ECTFE, Saphir, beschichteter Edelstahl, FKM oder EPDM für Einsatz in aggressiven Flüssigkeiten
- 3-Leitertechnik mit Flügelrad und Hall Sensor bis 80 °C, 10 bar
- Frequenzausgang proportional zur Durchflussrate, SPS-kompatibel

Im Datenblatt beschriebene Produktvarianten können von der Produktdarstellung und -beschreibung abweichen.

Kombinierbar mit

	Typ 8025 Insertion-Durchflussmessgerät/Dosiergerät mit Flügelrad und Durchflusstransmitter/Remote-Dosiergerät
	Typ 8611 eCONTROL - Universalregler
	Typ 8619 multiCELL - Multikanal-/Multifunktions-Transmitter/-Controller
	Typ 8802 ELEMENT Continuous Regelventilsysteme - Übersicht

Typ-Beschreibung

Der kompakte Low-Flow Sensor Typ 8031 mit Flügelrad und Hall-Sensor ist besonders für den Einsatz in aggressiven und feststoffarmen Flüssigkeiten geeignet.

Das besonders kostengünstige Messprinzip ist auf der lokalen Durchflussgeschwindigkeits-Messung basiert. Der Sensor liefert ein Durchflussproportionales Frequenzsignal, welches einfach übermittelt und ausgewertet werden kann.

Der Anschluss an einen Bürkert Universal Transmitter Typ 8025 ist besonders empfehlenswert (siehe entsprechendes Datenblatt).

Inhaltsverzeichnis

1. Allgemeine technische Daten	3
<hr/>	
2. Zulassungen und Konformitäten	4
2.1. Konformität	4
2.2. Normen	4
2.3. Druckgeräterichtlinie	4
Gerät für Nutzung in einer Rohrleitung	4
<hr/>	
3. Werkstoffe	4
3.1. Bürkert resistApp	4
<hr/>	
4. Abmessungen	5
4.1. Flügelrad-Sensor mit G 1/4"-Leistungsanschluss	5
4.2. Flügelrad-Sensor mit 8/6 mm-Schlauchstutzen-Leitungsanschluss	5
4.3. Flügelrad-Sensor mit 9 mm-Schlauchstutzen-Leitungsanschluss	6
<hr/>	
5. Leistungsbeschreibungen	6
5.1. Druckverlustdiagramm	6
5.2. Durchflusseigenschaften	7
Bestimmung des K-Faktors	7
<hr/>	
6. Bestellinformationen	7
6.1. Bürkert eShop	7
6.2. Bürkert Produktfilter	7
6.3. Bestelltabelle	8

DTS 1000010776 DE Version: T Status: RL (released | freigegeben | valide) printed: 03.06.2024

1. Allgemeine technische Daten

Produkteigenschaften	
Werkstoff	
Stellen Sie sicher, dass die Werkstoffe des Geräts mit dem Fluid kompatibel sind, welches Sie benutzen. Weitere Informationen entnehmen Sie dem Kapitel „3.1. Bürkert resistApp“ auf Seite 4.	
Medienberührende Teile	
Achse	Beschichteter Edelstahl oder Saphir
Lager	POM oder Rubin
Flügelrad	POM oder ECTFE
Magnet	ECTFE gekapselt oder blank
Sensorgehäuse	POM oder ECTFE
Dichtung	FKM, EPDM oder FFKM
Abmessungen	Weitere Informationen entnehmen Sie dem Kapitel „4. Abmessungen“ auf Seite 5.
Messprinzip	Flügelrad
Messbereich	<ul style="list-style-type: none"> 10...100 l/h (2,6...27 gph) 20...250 l/h (5,3...66 gph)
Standard-K-Faktor	<ul style="list-style-type: none"> 10200 Puls/Liter (Bereich 10...100 l/h) 3400 Puls/Liter (Bereich 20...250 l/h) Weitere Informationen entnehmen Sie dem Kapitel „5.2. Durchflusseigenschaften“ auf Seite 7.
Leistungsdaten	
Messabweichung	± 2 % vom Messbereichsende
Wiederholbarkeit	± 0,8 % vom Messbereichsende
Druckverlust	Weitere Informationen entnehmen Sie dem Kapitel „5.1. Druckverlustdiagramm“ auf Seite 6.
Elektrische Daten	
Betriebsspannung	5...24 V DC
Stromaufnahme	Max. 11 mA bei 24 V DC
Ausgang	<ul style="list-style-type: none"> Push-pull (Gegentaktausgang) zwischen V+ (weißer Draht) und Signal (grüner Draht) oder zwischen GND (brauner Draht) und Signal (grüner Draht) Frequenz: 0...300 Hz
Mediendaten	
Flüssigkeitstemperatur	0...80 °C
Flüssigkeitsdruck	Max. 10 bar bei 20 °C
Viskosität	1...10 cSt.
Prozess-/Leistungsanschluss & Kommunikation	
Leistungsanschluss	<ul style="list-style-type: none"> G ¼" Schlauchstutzen 8/6 mm Schlauchstutzen 9 mm
Elektrischer Anschluss	Kabel, 1 m lang (3 × 0,14 LiYY)
Zulassungen und Konformitäten	
Richtlinien	
CE-Richtlinie	Weitere Informationen zur CE-Richtlinie entnehmen Sie dem Kapitel „2.2. Normen“ auf Seite 4.
Druckgeräterichtlinie	Gemäß Artikel 4, §1 der 2014/68/EU-Richtlinie Weitere Informationen zur Druckgeräterichtlinie entnehmen Sie dem Kapitel „2.3. Druckgeräterichtlinie“ auf Seite 4.
Umgebung und Installation	
Umgebungstemperatur	<ul style="list-style-type: none"> Betrieb: 0...+80 °C Lagerung: -10...+80 °C
Schutzart gemäß IEC/EN 60529	IP65

DTS 1000010776 DE Version: T Status: RL (released | freigegeben | valide) printed: 03.06.2024

2. Zulassungen und Konformitäten

2.1. Konformität

Das Produkt ist konform zu den EU-Richtlinien entsprechend der EU-Konformitätserklärung.

2.2. Normen

Die angewandten Normen, mit denen die Konformität mit den EU-Richtlinien nachgewiesen wird, sind in der EU-Baumusterprüfbescheinigung und/oder der EU-Konformitätserklärung nachzulesen.

2.3. Druckgeräterichtlinie

Das Gerät ist unter folgenden Bedingungen mit dem Artikel 4, Absatz 1 der Druckgeräterichtlinie 2014/68/EU konform:

Gerät für Nutzung in einer Rohrleitung

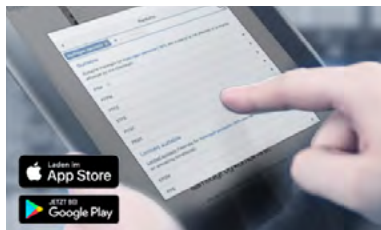
Hinweis:

- Die Angaben in der Tabelle gelten unabhängig von der chemischen Verträglichkeit des Werkstoffs und der Flüssigkeit.
- PS = maximal zulässiger Druck (in Bar), DN = Nennweite der Rohrleitung

Art der Flüssigkeit	Bedingungen
Flüssigkeitsgruppe 1, Artikel 4, Absatz 1.c.i	DN ≤ 25
Flüssigkeitsgruppe 2, Artikel 4, Absatz 1.c.i	DN ≤ 32 oder PS*DN ≤ 1000
Flüssigkeitsgruppe 1, Artikel 4, Absatz 1.c.ii	DN ≤ 25 oder PS*DN ≤ 2000
Flüssigkeitsgruppe 2, Artikel 4, Absatz 1.c.ii	DN ≤ 200 oder PS ≤ 10 oder PS*DN ≤ 5000

3. Werkstoffe

3.1. Bürkert resistApp



Bürkert resistApp – Beständigkeitstabelle

Sie möchten die Zuverlässigkeit und Langlebigkeit der Werkstoffe in Ihrem individuellen Anwendungsfall sicherstellen? Verifizieren Sie Ihre Kombination aus Medien und Werkstoffen auf unserer Website oder in unserer resistApp.

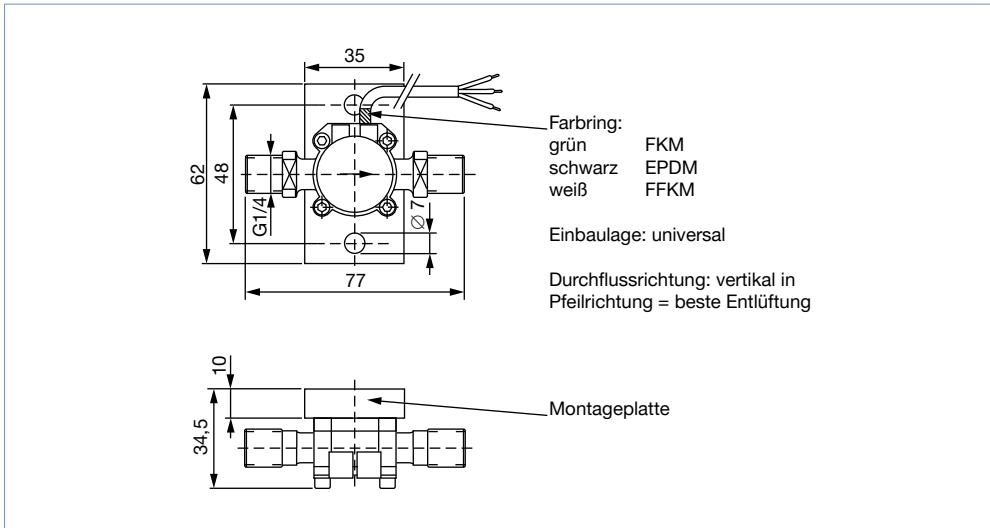
[Jetzt chemische Beständigkeit prüfen](#)

4. Abmessungen

4.1. Flügelrad-Sensor mit G 1/4"-Leistungsanschluss

Hinweis:

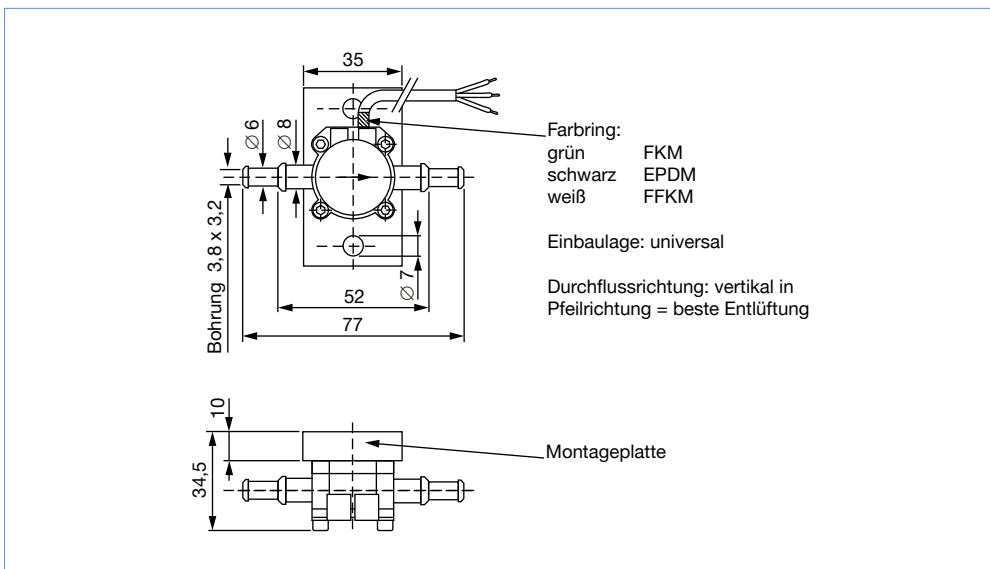
Angaben in mm, sofern nicht anders angegeben



4.2. Flügelrad-Sensor mit 8/6 mm-Schlauchstutzen-Leitungsanschluss

Hinweis:

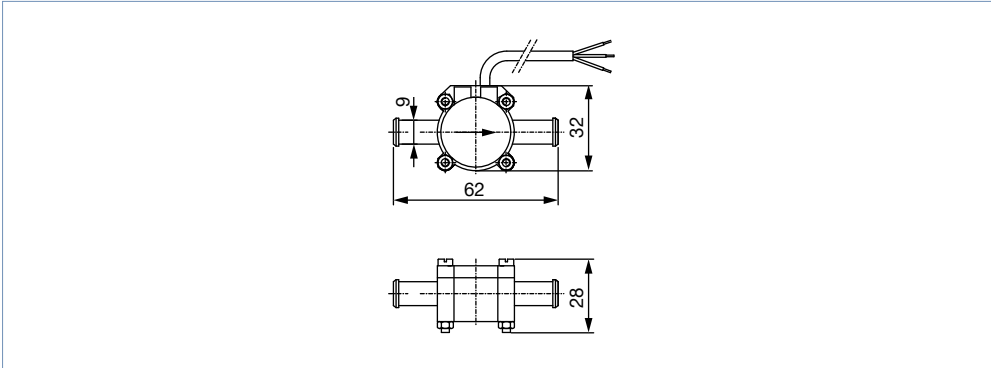
Angaben in mm, sofern nicht anders angegeben



4.3. Flügelrad-Sensor mit 9 mm-Schlauchstutzen-Leitungsanschluss

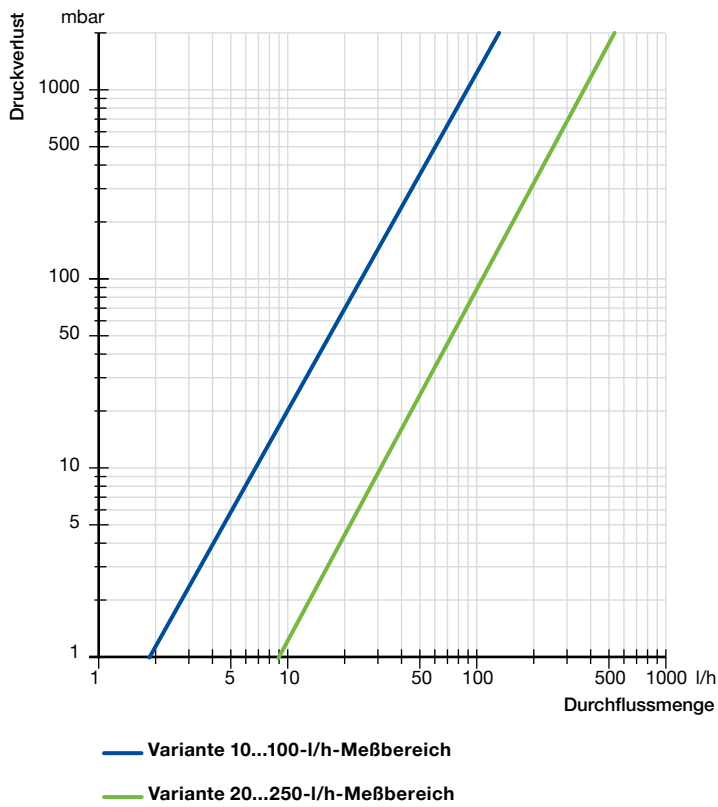
Hinweis:

Angaben in mm, sofern nicht anders angegeben



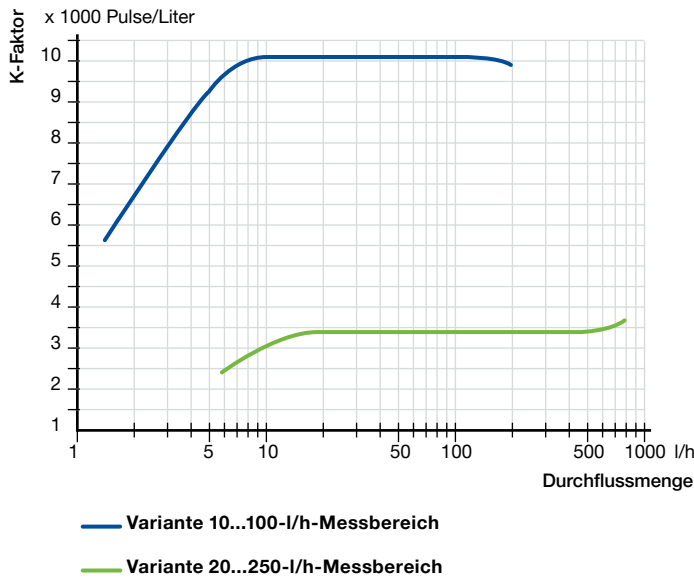
5. Leistungsbeschreibungen

5.1. Druckverlustdiagramm



5.2. Durchflusseigenschaften

Bestimmung des K-Faktors



6. Bestellinformationen

6.1. Bürkert eShop



Bürkert eShop – Bequem bestellt und schnell geliefert

Sie möchten Ihr gewünschtes Bürkert Produkt oder Ersatzteil schnell finden und direkt bestellen? Unser Onlineshop ist rund um die Uhr für Sie erreichbar. Melden Sie sich gleich an und nutzen Sie die Vorteile.

[Jetzt online einkaufen](#)

6.2. Bürkert Produktfilter



Bürkert Produktfilter – Schnell zum passenden Produkt

Sie möchten anhand Ihrer technischen Anforderungen einfach und bequem selektieren? Nutzen Sie den Bürkert Produktfilter und finden Sie unseren passenden Artikel für Ihre Anwendung.

[Jetzt Produkte filtern](#)

6.3. Bestelltabelle

Messbereich	Leitungsanschluss	Ausgang	Werkstoff			Artikel-Nr.
			Gehäuse, Flügelrad	Achse	Dichtung	
Ohne Montageplatte						
10...100 l/h	Schlauchstutzen 8/6 mm	Frequenz Push-pull (Gegentakt)	POM	Beschichteter Edelstahl	FKM	783717
	G 1/4"					783719
20...250 l/h	Schlauchstutzen 9 mm					783718
	G 1/4"					783720
Mit Montageplatte						
10...100 l/h	G 1/4"	Frequenz Push-pull (Gegentakt)	ECTFE	Saphir	FKM	783721
					EPDM	783722
				Beschichteter Edelstahl	FFKM	783723
					FKM	437982
20...250 l/h	G 1/4"	Frequenz Push-pull (Gegentakt)	ECTFE	Saphir	EPDM	438531
					FKM	783724
				Beschichteter Edelstahl	EPDM	783725
					FFKM	783726
					FKM	438532
					EPDM	437524

DTS 1000010776 DE Version: T Status: RL (released | freigegeben | validé) printed: 03.06.2024