



## 2/2- oder 3/2-Wege Kugelhahn mit elektromotorischem Drehantrieb

- Hohe Durchflusswerte
- Antrieb mit einstellbaren Endschaltern
- Optische Stellungsanzeige
- Handnotbetätigung als Standard

Im Datenblatt beschriebene Produktvarianten können eventuell von der Produktdarstellung und -beschreibung abweichen.

### Kombinierbar mit



**Typ BUPLUS** ▶  
Service, Wartung und  
Inbetriebnahme

### Typ-Beschreibung

Der Motorkugelhahn Typ 8804 besteht aus einem elektromotorischen Drehantrieb und einem 2/2- oder 3/2-Wege Kugelhahn aus Edelstahl. Als 2-Wege-Varianten stehen zwei- oder dreiteilige Gehäuseausführungen für vielfältige Anwendungen zur Verfügung. Die 3-Wege Kugelhähne sind mit L- und T-Bohrung verfügbar. Der elektromotorische Drehantrieb ist kompakt gebaut. Er kann auch als Einzelgerät zum Betrieb anderer Stellglieder eingesetzt werden (siehe Datenblatt Typ 3003). Heizwiderstände und Drehmomentbegrenzung sind Standard. Das Gehäuse ist aus schwer entflammbarem Material, klassifiziert nach UL94 V0.

## Inhaltsverzeichnis

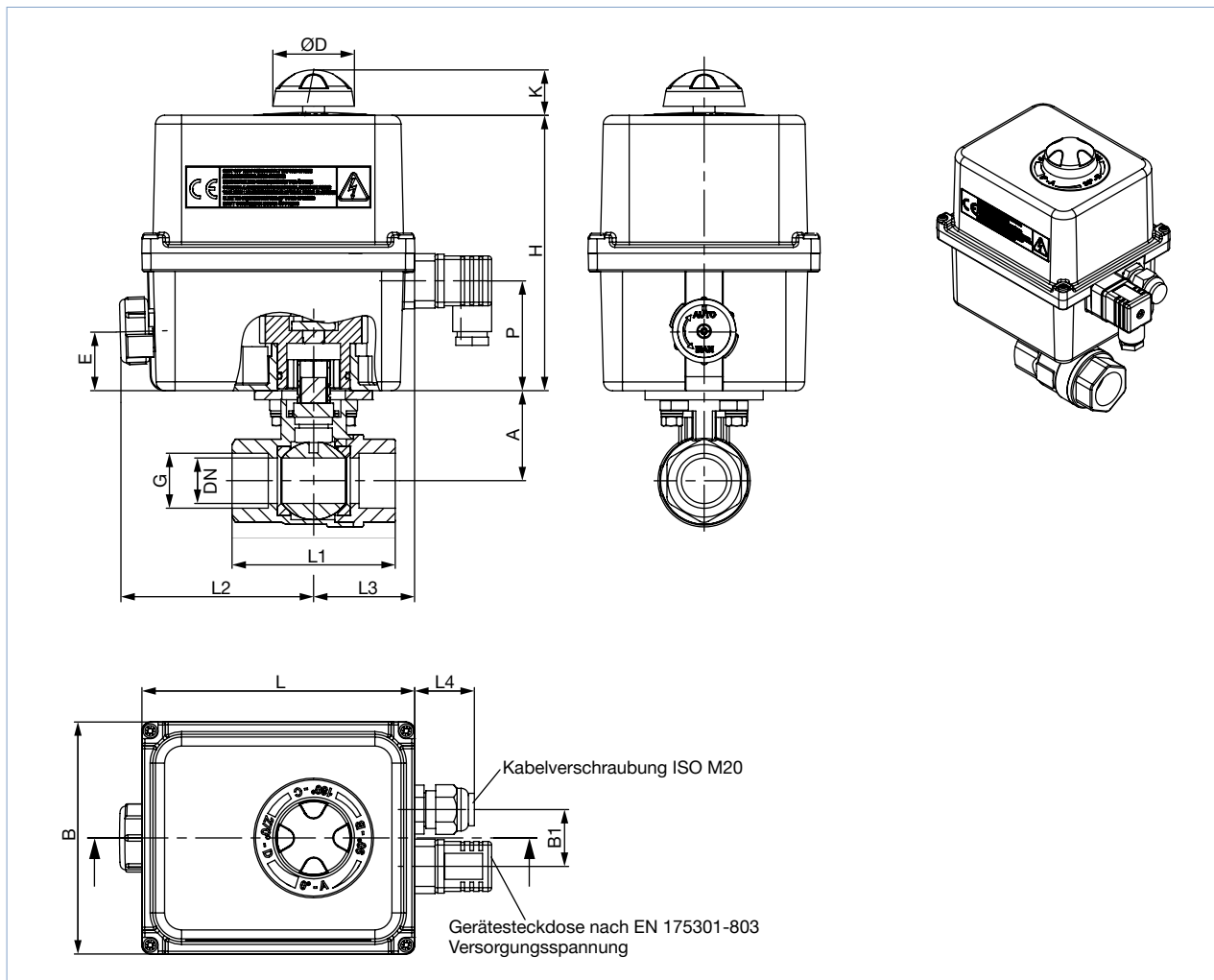
<b>1. Allgemeine technische Daten</b>	<b>3</b>
<b>2. Abmessungen</b>	<b>4</b>
2.1. Kugelhahn, 2-teilig .....	4
2.2. Kugelhahn, 3-teilig .....	5
<b>3. Geräte- / Prozessanschlüsse</b>	<b>6</b>
3.1. Anschlussdetails .....	6
Ausführung mit Analogsignaleingang .....	7
<b>4. Leistungsbeschreibungen</b>	<b>8</b>
4.1. Druck-Temperatur-Diagramm für Edelstahlkugelhähne .....	8
<b>5. Bestellinformationen</b>	<b>8</b>
5.1. Bürkert eShop - Bequem bestellt und schnell geliefert .....	8
5.2. Bürkert Produktfilter .....	8
5.3. Bestelltabelle .....	9
5.4. Bestelltabelle Zubehör .....	10
Reduzierhülsen .....	10
Ersatzakku für Antriebe mit elektronischer Notrückstellung .....	10

## 1. Allgemeine technische Daten

Produkteigenschaften	
Abmessungen	Detaillierte Informationen entnehmen Sie dem Kapitel „2. Abmessungen“ auf Seite 4.
Werkstoff	
Gehäuse	Edelstahl 1.4408
Dichtung	PTFE
Werkstoff elektrischer Antrieb	
Deckel/Gehäuse	Nylon/PA 6,6
Achse/Schrauben	Edelstahl
Getriebe	Edelstahl und PC
Verbindung zwischen Antrieb und Kugelhahn	Flansch nach ISO 5211
Einschaltdauer	Nach IEC34 S4=50 %
Stellzeiten	Detaillierte Informationen entnehmen Sie dem Kapitel „5.3. Bestelltabelle“ auf Seite 9.
Endschalter	4 einstellbar (2 für den Motor und 2 zusätzliche für Rückmeldung) Max. 230 V / 5 A
Elektrische Daten	
Betriebsspannung	15...30 V AC 50/60 Hz/12...48 V DC 100...240 V AC 50/60 Hz/100...350 V DC
Spannungstoleranz	± 10 % Bei 12...48 V DC darf die Betriebsspannung 11,5 V nicht unterschreiten
Mediendaten	
Medien	Gasförmige und flüssige Medien, welche die Gehäuse- und Dichtwerkstoffe nicht angreifen
Medientemperatur	Abhängig vom verwendeten Kugelhahnmodell und dem Mediumsdruck, siehe „4.1. Druck-Temperatur-Diagramm für Edelstahlkugelhähne“ auf Seite 8. Die Temperaturgrenzwerte der Antriebe fallen in der Regel niedriger aus. Entsprechend ist für Systeme aus Kugelhahn und Antrieb darauf zu achten, dass aufgrund einer möglichen Wärmestrahlung, ausgehend von Medium, die Temperaturgrenzwerte der anderen Systemkomponenten (z.B. der Antriebe) nicht überschritten werden.
Prozess-/Leistungsanschluss & Kommunikation	
Leistungsanschluss	Rp ¼" - Rp 2½" Whitworth-Gewinde nach DIN EN 10226-1 (alt DIN 2999) Schweißenden (auf Anfrage)
Elektrischer Anschluss	Gerätesteckdose nach EN175301-803 (Versorgungsspannung) im Lieferumfang enthalten Kabelverschraubung ISO M20
Umgebung und Installation	
Umgebungstemperatur	
Für Antrieb 3003 Standard	-10 °C...+55 °C
Für Antrieb 3003 mit elektronischer Notrückstellung	-10 °C...+40 °C
Stellwinkel	90° (±5°)
Einbaulage	Antrieb nicht mit dem Deckel nach unten (Kopfüber) einbauen!
Schutzart	IP66 mit Gerätesteckdose montiert

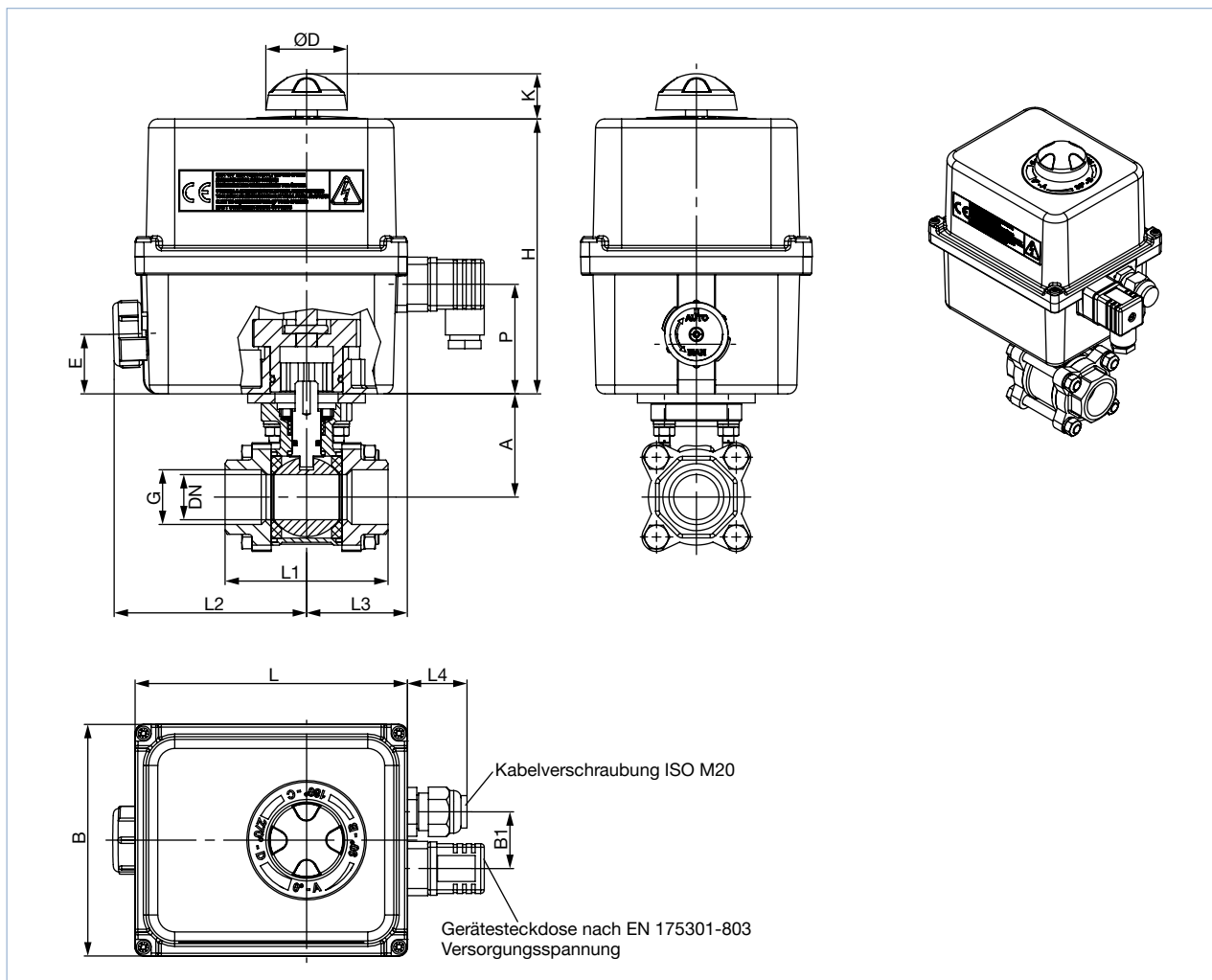
## 2. Abmessungen

### 2.1. Kugelhahn, 2-teilig



Antrieb	DN	Leitungs-anschluss	A	B	B1	ØD	E	H	K	L	L1	L2	L3	L4	P
20 Nm	10	¼"	33,2	91,7	30,0	37,1	23,5	123,7	24,5	136,5	50,0	103,6	45,4	29,7	47,0
	13	⅜"	33,2								60,0				
	15	½"	35								75,0				
	20	¾"	41								80,0				
35...100 Nm	10	¼"	44,2	127,7	31,3	37,1	32,5	150,8	25,5	150,3	50,0	106,3	55,7	29,7	60,5
	13	⅜"	44,2								60,0				
	15	½"	46,0								75,0				
	20	¾"	41,0								80,0				
	25	1"	44,5								90,0				
	32	1¼"	49,5								110,0				
	40	1½"	55,0								120,0				
	50	2"	66,5								140,0				
65	2½"	101,0	185,0												

2.2. Kugelhahn, 3-teilig

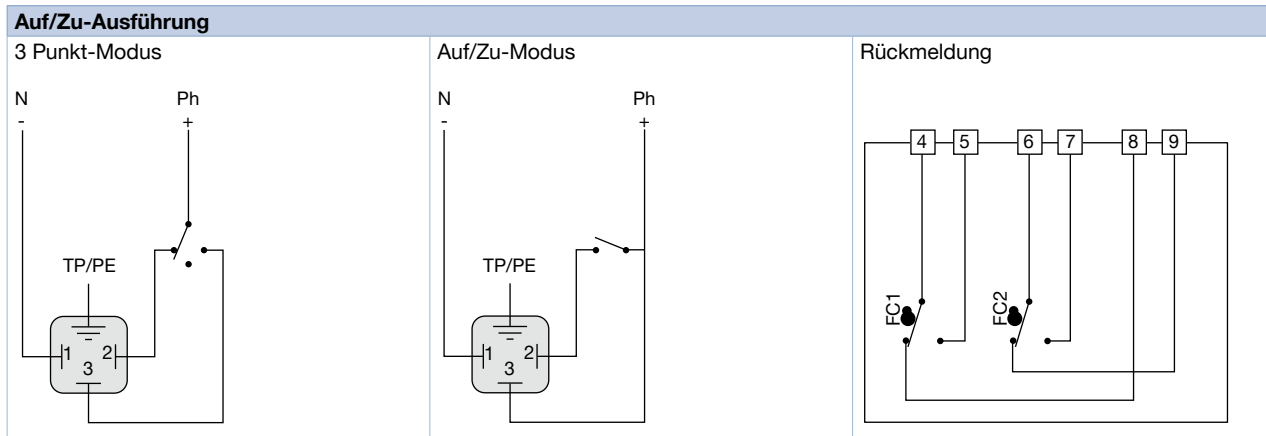


Antrieb	DN	Leitungs-anschluss	A	B	B1	ØD	E	H	K	L	L1	L2	L3	L4	P
20 Nm	10	¼"	40	91,7	30,0	37,1	23,5	123,7	24,5	136,5	65	103,6	45,4	29,7	47,0
	12	⅜"									75				
	15	½"									80				
	20	¾"									80				
35...100 Nm	10	¼"	40	127,7	31,3	37,1	32,5	150,8	25,5	150,3	65	106,3	55,7	29,7	60,5
	12	⅜"									75				
	15	½"									80				
	20	¾"									80				
	25	1"									90				
	32	1¼"									110				
	40	1½"									120				
	50	2"									140				
65	2½"	185													

DTS 1000082139 DE Version: AD Status: RL (released | freigegeben | valide) printed: 20.05.2021

### 3. Geräte- / Prozessanschlüsse

#### 3.1. Anschlussdetails

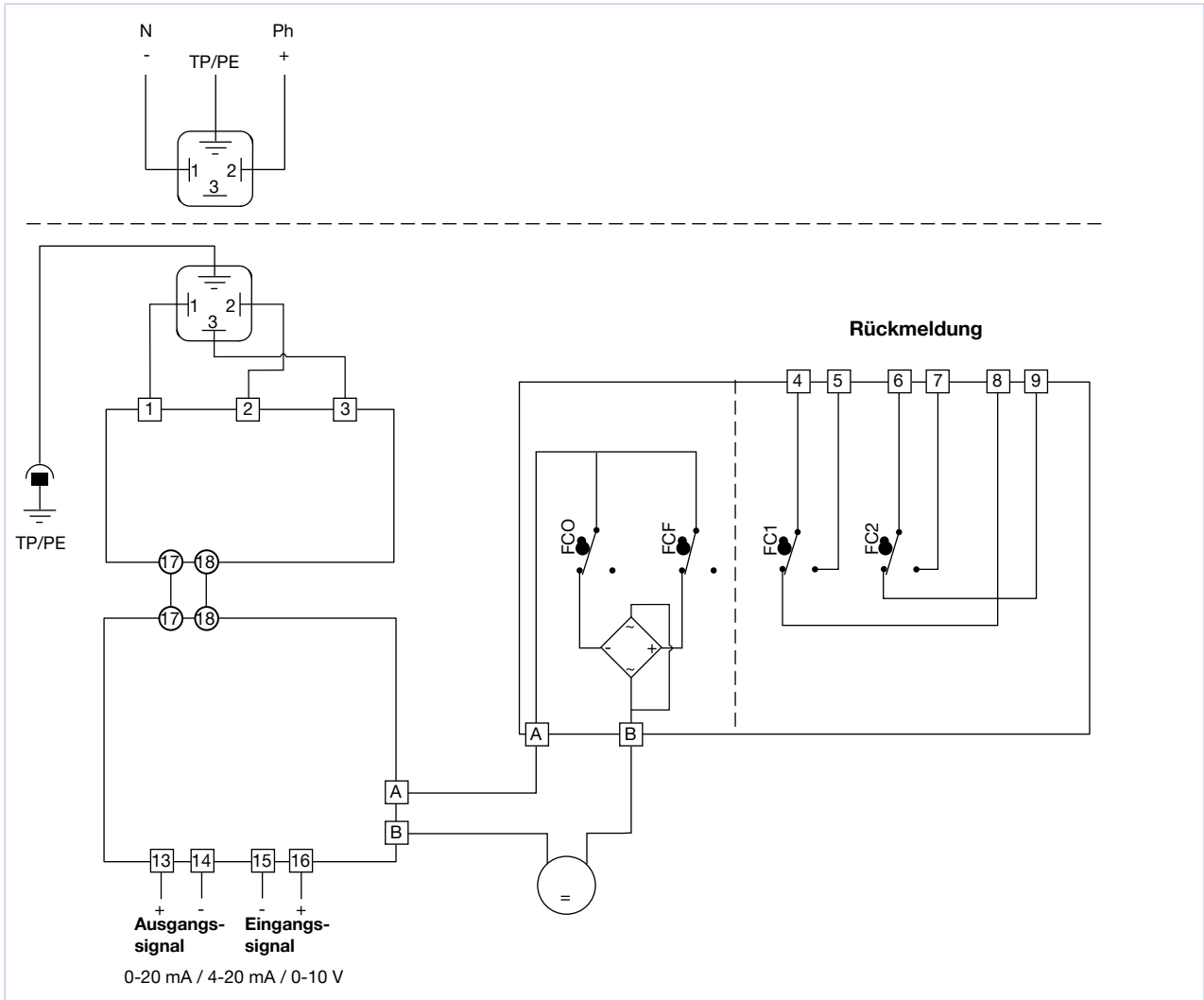


Symbol	Beschreibung
FCO	Endschalter AUF
FCF	Endschalter ZU
FC1	Zusätzlicher Endschalter 1
FC2	Zusätzlicher Endschalter 2

**Ausführung mit Analogsignaleingang**

**Hinweis:**

- Die Auflösung des Regelbetriebs beträgt 1°.
- Der Eingangswiderstand bei Ansteuerung 0...10 V beträgt 10 kΩ.
- Der Eingangswiderstand bei Ansteuerung 0...20 mA/4...20 mA beträgt 100 Ω.



Symbol	Beschreibung
FCO	Endschalter AUF
FCF	Endschalter ZU
FC1	Zusätzlicher Endschalter 1
FC2	Zusätzlicher Endschalter 2

DTS 1000082139 DE Version: AD Status: RL (released | freigegeben | valide) printed: 20.05.2021

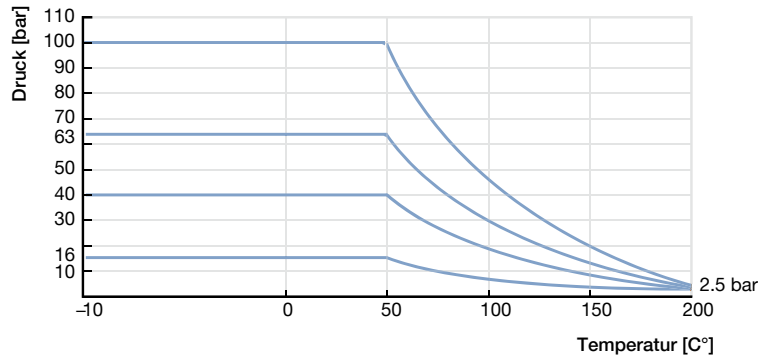
## 4. Leistungsbeschreibungen

### 4.1. Druck-Temperatur-Diagramm für Edelstahlkugelhähne

**Hinweis:**

Die Temperaturgrenzwerte der Antriebe fallen i.d.R. niedriger aus. Entsprechend sind für Kugelhahn und Antrieb die niedrigsten Temperaturgrenzwerte der enthaltenen Systemkomponenten einzuhalten.

Für den allgemeinen industriellen Einsatz



## 5. Bestellinformationen

### 5.1. Bürkert eShop - Bequem bestellt und schnell geliefert



**Bürkert eShop – Bequem bestellt und schnell geliefert**

Sie möchten Ihr gewünschtes Bürkert-Produkt oder Ersatzteil schnell finden und direkt bestellen? Unser Onlineshop ist rund um die Uhr für Sie erreichbar. Melden Sie sich gleich an und nutzen Sie die Vorteile.

[Jetzt online einkaufen](#)

### 5.2. Bürkert Produktfilter



**Bürkert Produktfilter - Schnell zum passenden Produkt**

Sie möchten anhand Ihrer technischen Anforderungen einfach und bequem selektieren? Nutzen Sie den Bürkert Produktfilter und finden Sie unseren passenden Artikel für Ihre Anwendung.

[Jetzt Produkte filtern](#)



5.3. Bestelltabelle

Nennweite	Leitungs-anschluss	K <sub>v</sub> -Wert Wasser	Druckbereich	Stellzeit für 90°	Antrieb	Spannung <sup>1.)</sup>	Artikel-Nr. 2-teilig
[mm]		[m <sup>3</sup> /h]	[bar]	[s]	[Nm]		
10,0	¼"	7	0...100	012	020	100...240 V AC 50/60 Hz 100...350 V DC	226466
12,7	⅜"	9	0...100	012	020		226468
15,0	½"	19	0...100	012	020		226469
20,0	¾"	46	0...100	007	035		226470
25,0	1"	72	0...100	007	035		226471
32,0	1¼"	105	0...100	012	060		226472
40,0	1½"	170	0...100	023	100		226473
10,0	¼"	7	0...100	012	020	15...30 V AC 50/60 Hz 12...48 V DC	226475
12,7	⅜"	9	0...100	012	020		226476
15,0	½"	19	0...100	012	020		226477
20,0	¾"	46	0...100	007	035		226478
25,0	1"	72	0...100	007	035		226479
32,0	1¼"	105	0...100	012	060		226480
40,0	1½"	170	0...100	023	100		226481

1.) Bei 12...48 V DC darf die Betriebsspannung 11,5 V nicht unterschreiten.

Nennweite	Leitungs-anschluss	K <sub>v</sub> -Wert Wasser	Druckbereich	Stellzeit für 90°	Antrieb	Spannung <sup>1.)</sup>	Artikel-Nr. 3-teilig
[mm]		[m <sup>3</sup> /h]	[bar]	[s]	[Nm]		
10,0	¼"	7	0...63	012	020	100...240 V AC 50/60 Hz 100...350 V DC	226483
12,7	⅜"	9	0...63	012	020		226484
15,0	½"	19	0...63	012	020		226485
20,0	¾"	46	0...63	012	020		226486
25,0	1"	72	0...63	007	035		226487
32,0	1¼"	105	0...63	007	035		226488
40,0	1½"	170	0...63	012	060		241107
50,0	2"	275	0...63	012	060	226490	
10,0	¼"	7	0...63	012	020	15...30 V AC 50/60 Hz 12...48 V DC	226496
12,7	⅜"	9	0...63	012	020		226497
15,0	½"	19	0...63	012	020		226498
20,0	¾"	46	0...63	012	020		226499
25,0	1"	72	0...63	007	035		226500
32,0	1¼"	105	0...63	007	035		225945
40,0	1½"	170	0...63	012	060		241109
50,0	2"	275	0...63	012	060	226502	

1.) Bei 12...48 V DC darf die Betriebsspannung 11,5 V nicht unterschreiten.

Weitere Versionen auf Anfrage	
<p><b>Zusätzlich</b></p> <ul style="list-style-type: none"> <li>• Stellungenregler mit Normsignaleingang 4...20 mA oder 0...10 V</li> <li>• Rückmeldung über Potentiometer oder 4...20 mA Analogsignal</li> <li>• Langsamdrehende Ausführungen</li> <li>• 3-Stellungsantrieb (90° oder 180°)</li> <li>• 3/2-Wege</li> <li>• Notrückstellung</li> </ul>	<p><b>Prozessanschluss</b></p> <p>3-teilige Kugelhähne auch Versionen mit NPT-Gewinde oder Schweissanschluss</p>

DTS 1000082139 DE Version: AD Status: RL (released | freigegeben | valide) printed: 20.05.2021

## 5.4. Bestelltabelle Zubehör

### Reduzierhülsen

Beschreibung	Artikel-Nr.
Reduzierhülse Stern/Vierkant 14/9 mm	665288
Reduzierhülse Stern/Vierkant 14/11 mm	665289
Reduzierhülse Vierkant/Vierkant 17/14 mm	665290
Reduzierhülse Stern/Vierkant 17/14 mm	773348
Reduzierhülse Stern/Vierkant 17/11 mm	773343
Reduzierhülse Vierkant/Vierkant 22/19 mm	773836
Reduzierhülse Stern/Vierkant 22/17 mm	684858
Reduzierhülse Stern/Stern 22/14 mm	666684
Reduzierhülse Stern/Vierkant 22/11 mm	773344
Reduzierhülse Stern/Vierkant 27/22 mm	774594
Reduzierhülse Vierkant/Vierkant 27/19 mm	774279
Reduzierhülse Vierkant/Vierkant 27/17 mm	774193

### Ersatzakku für Antriebe mit elektronischer Notrückstellung

#### Hinweis:

- Der Akku muss nach max. 500 Ladezyklen bzw. spätestens jedoch nach 2 Jahren ausgetauscht werden. Je nachdem welcher Zustand eher erreicht wird.
- Zusätzliche Information für den Austausch des Akkus beim Typ 3004: Die Person, die den Akku wechselt, muss für Änderungen an ATEX-Produkten geschult und qualifiziert sein.
- Antriebe, die im Auslieferungszustand nicht über eine elektronische Notrückstellung verfügen, können hiermit im Nachhinein nicht nachgerüstet werden.

Beschreibung	Artikel-Nr.
Ersatzakku für Antriebe mit elektronischer Notrückstellung der Serie 3003	770051
Ersatzakku für Antriebe mit elektronischer Notrückstellung der Serie 3005 und 3004 (25Nm...300Nm)	772991

# Bürkert – Überall in Ihrer Nähe

Alle aktuellen  
Adressen finden Sie auf  
[www.burkert.com](http://www.burkert.com)

DTS 1000082139 DE Version: AD Status: RL (released | freigegeben | validé) printed: 20.05.2021

Belgien  
Dänemark  
Deutschland  
Finnland  
Frankreich  
Großbritannien  
Italien  
Niederlande  
Norwegen  
Österreich  
Polen  
Schweden  
Schweiz  
Spanien  
Tschechische Rep.  
Türkei

Russland

Kanada  
USA

Brasilien  
Uruguay

Südafrika

Vereinigte  
Arabische  
Emirate

Australien  
Neuseeland

China  
Hong Kong  
Indien  
Japan  
Korea  
Malaysia  
Philippinen  
Singapur  
Taiwan