

# Hubgetriebe mit Schubstange Actuators with push rod

## Eigenschaften, Vorteile, Anwendungen

### Eigenschaften

Hubgetriebe mit Schubstange sind Einheiten aus fest angebautem Getriebemotor und angetriebener, rotierender Trapez- oder Kugelumlaufspindel. Die Spindelmutter ist als Schubstange ausgeführt und läuft im Schubrohr. Schubstange und Schubrohr decken die Spindel ab und schützen vor Umwelteinflüssen und vor Verlust an Schmiermittel. Das Schubrohr bietet Platz für den Einbau oder Anbau von Endschaltern. Es kann nur sehr geringe Querkräfte aufnehmen und ist kein Ersatz für eine externe Führung der Last bei auftretenden Querkräften oder Drehmomenten. Als Antrieb kommen DC-Motoren, AC-Motoren und Servomotoren zum Einsatz. Die Hubspindeln ab Seite HGP16 können mit unseren Servo- und Schrittmotoren aus Katalog Abschnitt ES oder auch mit kundeneigenen Motoren kombiniert werden. Durch den Einbau von Encodern oder Potentiometern lassen sich die Hubgetriebe ansteuern. Die MSA Micro-Servo-Aktuatoren sind ID-indiziert programmierbar. Die Serien HG25, HG33 und HG36 bieten optional die Möglichkeit einer integrierten Steuerung. Aus der Vielzahl an Hubgetrieben mit Schubstange sind auf den folgenden Seiten die gängigsten Konfigurationen aufgeführt. Einen Überblick gibt die Tabelle auf der folgenden Seite. Wenn Sie spezielle Anforderungen an Last, Geschwindigkeit, Präzision, Ansteuerbarkeit oder zusätzliche Optionen haben und hier kein passendes Hubgetriebe finden, kontaktieren Sie bitte unsere Technik!

### Vorteile

- Geschlossenes Gehäuse, geschützte Spindel
- Integrierte Endschalter
- Gute Ansteuerbarkeit
- Bis zu 100% Einschaltdauer mit (optionaler) Kugelumlaufspindel
- Viele verschiedene Versionen, Leistungsklassen und Ausstattungen

### Anwendungen je nach Hubgetriebe-Serie

- Einsatz im Freien und unter widrigen Bedingungen
- Positionierungen mit mittlerer bis hoher Genauigkeit
- Höhenverstellungen, Hebevorgänge
- Betätigung von Hebeln, Schiebern, Ventilen
- Klappensteuerungen (kardanisch)
- Verriegelungen

## Properties, Advantages, Applications

### Properties

Actuators with push rod are units with fix mounted gear motor and driven, rotating trapezoidal- or ball screw. The screw nut is designed as push rod and moves inside the push tube. Push rod and push tube cover the screw and protect from environmental influences and from loss of lube. The push rod provides room for mounting of limit switches. It can adopt only very low lateral forces and cannot replace external guiding of the load under lateral forces or torques. DC motors, AC motors or servo motors are used as drive. The lifting screws on page HGP16 can be equipped with servo- or stepper motors from the catalogue chapter ES or with motors according to customers choice. By means of encoders or potentiometers the actuators are controllable. The MSA Micro servo actuators are ID indicated programmable. The series HG25, HG33 and HG36 offer the possibility of an integrated controlling as an option. This catalogue shows only the most usable configurations out of the wide range of actuators with push rod. The table on the following page gives an overview. In case of special requirements for load, feed rate, precision, controllability or additional options not mentioned in this catalogue please contact our technicians.

### Advantages

- Closed housing, protected screw
- Integrated limit switches
- Good controllability
- Up to 100% duty cycle with ball screw (as option)
- Many different versions, power classes and configurations

### Applications according to actuator series

- Operation outdoor and under extreme conditions
- Positioning with medium up to high precision
- Height adjustments, lifting procedures
- Operation of levers, sliders, valves
- Movement of covers, flaps and holds (pivot mounting)
- Locking devices

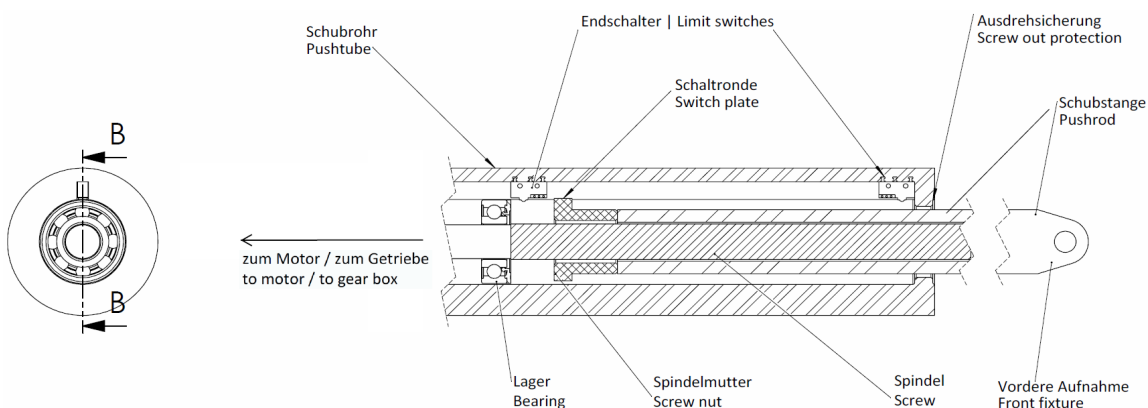


Bild1: Funktionsweise eines Hubgetriebes mit Schubstange | Fig.1: functionality of an actuator with push rod

# Hubgetriebe mit Schubstange Actuators with push rod

## Übersicht Hubgetriebe mit Schubstange | Overview actuators with push rod

### Übersicht Hubgetriebe mit Schubstange | Overview actuators with push rod

Serie   Series	Bestell-Nr. Part no.	Max. Last Max. load	Max. Vorschub ohne Last Max. Feed rate without load	Spannung Voltage	Schutzklasse Protection class	Trapezspindel		Kugelspindel		Getriebe typ Gearbox type	Endschalter			Encoder, Potentiometer	ab Seite Page ff.					
						Trapezoidal screw		Ball screw			Limit switches									
						Ø x P	ED	Ø x P	ED		mech.	magn.	induct.							
						Ø x P	Duty c.	Ø x P	Duty c.											
		[N]	[mm/s]	[V]		[mm]	[%]	[mm]	[%]											
Micro-Servo- Aktuatoren Micro servo actuators	MSA	100	80	12DC	IP54	TR3x2,4				Stirnradgetriebe Spur gear box	intern, absolut internal, absolut			10kΩ Poti, absolut	HGP04					
						TR3x0,8	50	-	-											
Robuste Hubgetriebe Robust actuators	HG25	2500	20	24DC 12DC	IP66 IP67 IP69K	TR12x3 x6 x9	20	-	-	Stirnradgetriebe Spur gear box				Encoder 2 Sensoren, 1ppr => Einzel-Hall	HGP08					
	HG33	5000	35	24DC 12DC	IP66 IP67 IP69K	TR14x9 TR14x15 TR14x20	20	-	-									Encoder 2 sensors, 1ppr => single hall	HGP10	
	HG36	10.000	68	24DC 12DC 36DC	IP66 IP67 IP69K	TR18x8 TR18x12 TR18x20	20	-	-											HGP12
Hubspindeln Lifting screws	HS24	1000	abhängig von Motor und Getriebe depending on motor and gear box							Motor und Getriebe kundenseits Motor and gear box provided by customer				Encoder vom Motor Encoder from motor	HGP16					
	HS45	1500				KS14x4	100												HGP16	
	HS41	3000				KS16x5	100												HGP16	
	HS51	3500				KS16x10	100												HGP16	
Hubgetriebe mit Endschaltern Actuators with limit switches	HGAP-2F (HG700D)	4200	30	24DC	IP65	TR16x4 TR16x8 TR16x12	30	-		Doppelschnecken- getriebe Double worm gear box				10kΩ Poti, absolut	HGP22					
	HGAL-2F	2500	40	24DC 3x400AC	IP65 (IP54)	TR16x4 TR16x8 TR16x12	30	KS14x5	100									10kΩ Poti, absolut	HGP20	
	HGAL-3F	6000	20	24DC 3x400AC	IP65 (IP54)	TR16x4 TR16x8 TR16x12	30	KS14x5	100						Schnecken- getriebe Worm gear box				verschiedene Encoder	HGP24
	HGAL-4F	10.000	50	24DC 3x400AC	IP65 (IP54)	TR18x4 TR18x8	30	KS16x5 KS20x5	100										Differnt encoders	HGP26
	HGAL-5F	18.000	23	3x400AC	IP65 (IP54)	TR25x10	30	KS25x10	100											HGP28
Koaxiale Hubgetriebe Coaxial actuators	HGK-02FD	2000	30	24DC	IP65	TR16x4 TR16x8 TR16x12	30	KS14x5	100	Planeten- getriebe				Encoder 1 Sensor, 4ppr	HGP36					
	HGK-03FD	5000	30	24DC	IP65	TR16x4 TR16x8 TR16x12	30	KS14x5	100	Planetary gear box				Encoder 2 sensors, 4ppr	HGP36					
Hubgetriebe m. Encoder Actuators with encoder	HG3H	1350	45	24DC	IP30	TR8,8x3	20	-	-	Stirnradgertriebe Spur gear box				Encoder 2 Sensoren, 1ppr Encoder, 2 sensors, 1ppr	HGP38					

Die Tabelle zeigt die maximal möglichen Werte. Für Kombinationen aus Last und Vorschub beachten Sie bitte die Tabellen auf den Seiten in der rechten Spalte!  
The Table shows the maximum possible values. For load - feed rate combinations please see the tables on the pages mentioned in the right column.

Schwarz | Black : Standard

Blau | Blue : Option



# Hubgetriebe mit Steuerung Actuators with controlling

## Robuste Hubgetriebe HG25 bis 2500N

Eine sehr kompakte und robuste Bauweise, eine hohe Schutzart bis IP69K (statisch) und ein geschlossenes Aluminiumgehäuse machen das Hubgetriebe HG25 ideal für den Einsatz im Freien und in widrigen Umgebungen. Dies und die IECEx/ATEX Zertifizierung für Zone 21 gewährleisten einen Betrieb unter extremen Bedingungen.

Integrierte, herausgeführte Endschalter und ein Encoder ermöglichen den Betrieb über eine vorhandene Steuerung.

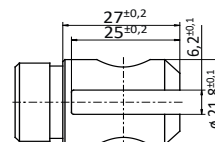
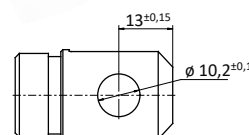
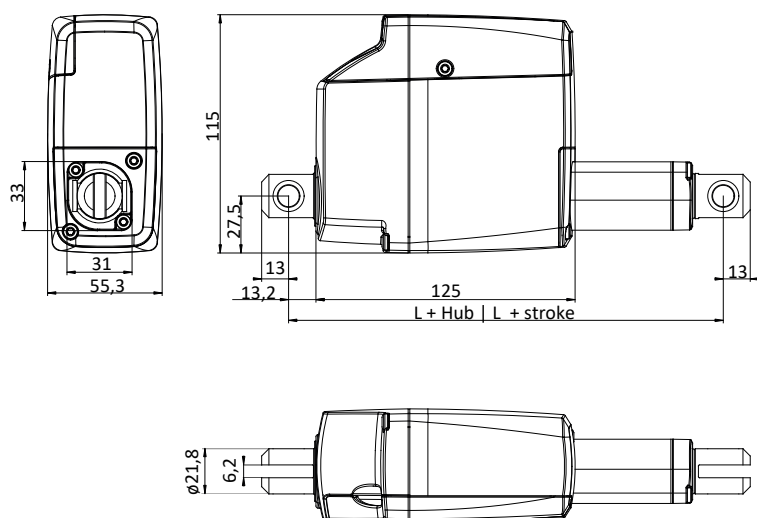
Optional sind viele Varianten für Steuerungen integrierbar: IC Basic, IC Advanced, IC CAN-Bus J1939, IC LIN-Bus oder mit IC Parallel der Synchronlauf von bis zu 8 Hubgetrieben.

## Robust actuators HG25 up to 2500N

A very compact and robust design, a high protection class up to IP69K (static) and a closed aluminum housing make the actuator HG25 ideal for operation outdoor and in adverse environments. The previous and the IECEx/ATEX certificate for Zone 21 ensure an operation under extreme conditions.

Integrated limit switches with signal output and an encoder allow operation on an existing control unit.

Several versions for controlling can be integrated as an option: IC Basic, IC Advanced, IC CAN-Bus J1939, IC LIN-Bus or with IC Parallel the synchronous operation of up to 8 actuators.



### Technische Daten robuste Hubgetriebe HG25

Parameter	Technische Daten / Eigenschaften
Motor	24V DC Permanentmagnetmotor
Schutzklasse	Standard IP66 (dynamisch) und IP69K (statisch)
Endschalter	Integriert, Signale nicht potentialfrei herausgeführt
Encoder, Einzel-Hall	2 Sensoren 1ppr; 1 Signalausgang
Kabelanschluß	Stecker am Gehäuse, passendes Gegenstück mit 750mm Kabel wird mitgeliefert
Trapezgewindespindel	TR12 mit Steigungen: 3 / 6 / 9 / 12 / 20 mm
Hublängen	100/ 150/ 200mm
Einschaltdauer	Aussetzbetrieb max. 20% bei +5 bis +40°C
Betriebstemperatur	-40°C bis +85°C; bei IECEx/ATEX: -25°C bis +65°C
Material	Gehäuse + Schubrohr: Alu; Schubstange: Edelstahl
Vordere und hintere Aufnahmen	Gabelkopf mit Auge $\varnothing 10,2$ mm; max. 90° drehbar Material: Stahl, verzinkt

### Technical data robust actuators HG25

Parameter	Technical data / properties
Motor	24V DC Permanent magnet motor
Protection class	Standard IP66 (dynamic) und IP69K (static)
Limit switches	Integrated, with signal output, non potential free
Encoder, single hall	2 sensors 1ppr; 1 output signal
Cable connection	Connector on the housing, suitable connector with 750mm cable is included in the shipment
Trapezoidal screw	TR12 with pitches : 3 / 6 / 9 / 12 / 20 mm
Stroke length	100/ 150/ 200mm
Duty Cycle	Intermittent duty max. 20% at +5 up to +40°C
Working temperature	-40°C up to +85°C; For IECEx/ATEX: -25°C up to +65°C
Material:	Housing + push tube: alu; push rod: stainless steel
Push rod fixture and back end fixture	Fork head with eyelet $\varnothing 10,2$ mm; max. 90° turnable Material: steel, zinc plated

# Hubgetriebe mit Steuerung Actuators with controlling



## Robuste Hubgetriebe HG25 bis 2500N | Robust actuators HG25 up to 2500N

### Leistungsdaten robuste Hubgetriebe HG25 | Performance data robust actuators HG25

Bestell-Nr.	Hub	Einbau- länge	Spindel- steigung	Spannung	Nominale Last	Vorschub ±10%		Stromaufnahme ±20%		Selbsthemmung   Self lock function	
						ohne Last w/o Load	max. Last max. Load	ohne Last w/o Load	Vollast max. Load	Last   Load max. Load	Rücklauf   Reverse move mit (ohne) Kurzschluß* with (without) Short circuit*
Part no.	Stroke	Mounting length	Screw pitch	Voltage	Nominal load	[mm/s]	[mm/s]	[A]	[A]	[A]	[mm]
HG25H2403-100	100 ±2	ca. 118	3	24	2500	3,2	2,6	0,4	1,9	2500	1 ( 1 )
HG25H2403-150	150 ±2										
HG25H2403-200	200 ±2										
HG25H2406-100	100 ±2	ca. 110	6	24	1500	6,4	5,5	0,4	1,9	1500	1 ( 2 )
HG25H2406-150	150 ±2										
HG25H2406-200	200 ±2										
HG25H2409-100	100 ±2	ca. 110	9	24	1200	9,5	8,1	0,4	2,0	1200	2 ( 4 )
HG25H2409-150	150 ±2										
HG25H2409-200	200 ±2										
HG25H2412-100	100 ±2	ca. 110	12	24	900	12,6	10,4	0,4	1,9	900	3 ( 7 )
HG25H2412-150	150 ±2										
HG25H2412-200	200 ±2										
HG25H2420-100	100 +3/-1	ca. 110	20	24	600	25	18	0,4	2,0	600	5 ( 12 )
HG25H2420-150	150 +3/-1										
HG25H2420A-200	200 +3/-1										

\* Für maximale Selbsthemmung Motor nach Stopp kurzschließen, HG25 mit integrierter Steuerung haben diese Funktion eingebaut

\* For max. self lock effect please short-circuit motor, HG25 with integrated controlling have this function included

### Optionen robuste Hubgetriebe HG25

Parameter	Optionen
Motor	12V DC Permanentmagnet Motor
Encoder	Absolute Positionierung mit analoger Lagerückmeldung oder mit analogem PWM Signal (Puls-Weiten-Modulation)
Kabelanschluß	Kabellängen 1,5m / 5,0m oder kundenspezifisch
Hublängen	Kundenspezifisch, min. 20mm, max. 300mm
Sicherheitsmutter	Sicherheitsfangmutter auf Zug oder Druck
Gehäusematerial	Alu-Druckguß eloxiert, für extreme Umgebung
Vordere und hintere Aufnahmen	Gabelkopf mit anderer Bohrung, Gabelkopf mit Kunststoffbuchsen, Gelenkkopf, Außen- oder Innengewinde, Material Edelstahl...
Integrierte Steuerung	IC Basic, IC Advanced mit Buslink-Software IC CAN-Bus J1939, IC LIN-Bus IC Parallel: Synchronlauf von bis zu 8 Hubgetrieben

Weitere Informationen im Datenblatt unter [www.tea-hamburg.de](http://www.tea-hamburg.de)

### Options robust actuators HG25

Parameter	Options
Motor	12V DC Permanent magnet motor
Encoder	Absolute positioning with analog position feedback or with analog PWM signal (pulse width modulation)
Cable connection	Cable length 1,5m / 5,0m or customized
Stroke length	Customized, min. 20mm, max. 300mm
Safety nut	Safety nut for pressure load or for tensile load
Housing material:	Anodized cast aluminum for extreme environment
Push rod- and back end fixture	Fork head with different bore hole, fork head with plastic bushing, rod end, outer or inner thread, material stainless steel...
Integrated controll unit	IC Basic, IC Advanced with Buslink-Software IC CAN-Bus J1939, IC LIN-Bus IC Parallel: Synchron operation of up to 8 actuators

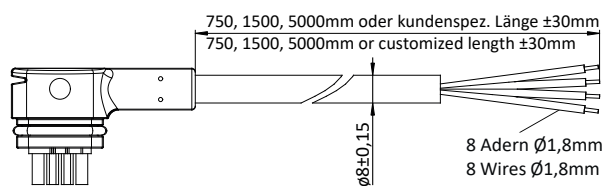
More information available in the datasheet under [www.tea-hamburg.de](http://www.tea-hamburg.de)

### Anschlüsse robuste Hubgetriebe HG25 | Wiring robust actuators HG25

Farbe   Colour	Pin	Belegung   Wiring
Braun   Brown	1	Motor + 24VDC (Ausfahren   Extend)
Blau   Blue	2	Motor - 24VDC
Schwarz   Black	3	Signal - (GND)
Rot   Red	4	Signal Power +12...+24VDC
Weiß   White	5	Nicht anschließen   Do not connect
Violett   Violet	6	Einzel-Hall Ausgang   Single hall output = Vinput minus 2V
Gelb   Yellow	7	Endstopp-Signal eingefahren   End stop signal retracted = Vin -2V
Grün   Green	8	Endstopp Signal max. Hub   End stop signal max. stroke = Vin -2V

Bitte beachten Sie die Datenblätter auf unserer Homepage [www.tea-hamburg.de](http://www.tea-hamburg.de)!

Please see the data sheets on our website [www.tea-hamburg.de](http://www.tea-hamburg.de)



Bestell Nr. Part no.	HG	25	H	zz	zz	-zzz
	Hubgetriebe   Actuator	Serie   Series	mit Hallgeber   with hall sensor	Spannung Voltage	Spindelsteigung Screw pitch	Hub   Stroke



# Hubgetriebe mit Steuerung Actuators with controlling

## Robuste Hubgetriebe HG33 bis 5000N

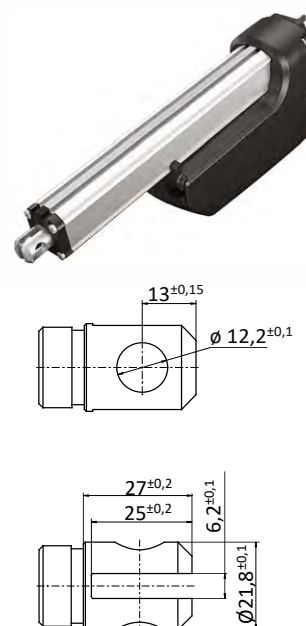
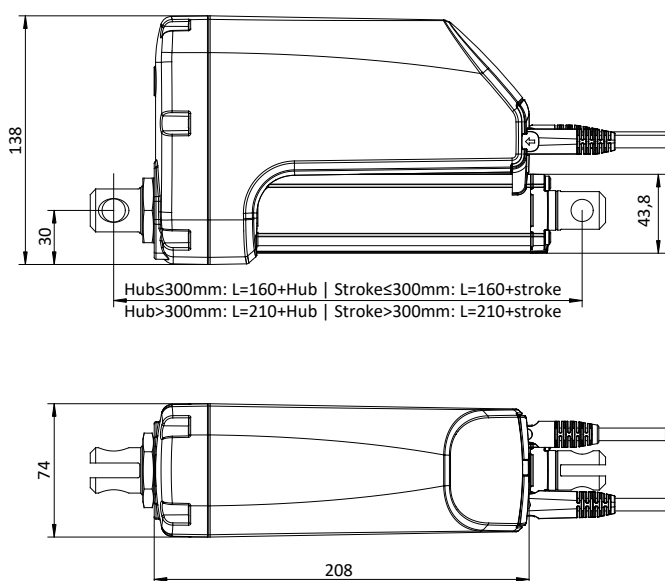
Das Hubgetriebe HG33 kombiniert kompakte Bauweise mit hoher Leistung. Wartungsfreiheit, Langlebigkeit und ein hoher Schutz bis IP69K (statisch) machen das Hubgetriebe HG33 ideal für den Einsatz im Freien und unter extremen Bedingungen. Integrierte, herausgeführte Endschalter und ein Encoder ermöglichen den Betrieb über eine vorhandene Steuerung.

Optional sind viele Varianten für Steuerungen integrierbar: IC Basic, IC Advanced, IC CAN-Bus J1939, IC LIN-Bus oder mit IC Parallel der Synchronlauf von bis zu 8 Hubgetrieben.

## Robust actuators HG33 up to 5000N

The actuator HG33 combines compact design with high performance. Maintenance free operation, long life endurance and a high protection class up to 69K (static) make the actuator HG33 ideal for operation outdoor and under extreme conditions. Integrated limit switches with signal output and an encoder allow operation on an existing control unit.

Several versions for controlling can be integrated as an option: IC Basic, IC Advanced, IC CAN-Bus J1939, IC LIN-Bus or with IC Parallel the synchronous operation of up to 8 actuators.



### Technische Daten robuste Hubgetriebe HG33

Parameter	Technische Daten / Eigenschaften
Motor	24V DC Permanentmagnetmotor
Schutzklasse	Standard IP66 (dynamisch) und IP69K (statisch)
Endschalter	Integriert, Signale nicht potentialfrei herausgeführt
Encoder, Einzel-Hall	2 Sensoren 1ppr; 1 Signalausgang
Kabelanschluß	2 Stecker am Gehäuse, 1,5m Y-Kabel wird mitgeliefert
Trapezgewindespindel	TR14 mit Steigungen: 9 / 15 / 20 mm
Bremse	Integriert, für hohe Selbstsperrkraft
Hublängen	100 / 200 / 300mm
Einschaltdauer	Aussetzbetrieb max. 20% bei +5 bis +40°C
Betriebstempereatur	-40°C bis +85°C; bei IECEx/ATEX: -25°C bis +65°C
Notbetätigung	Per Hand über 6mm Innensechskant am Gehäuse
Material	Gehäuse + Schubrohr: Alu; Schubstange: Edelstahl
Vordere und hintere Aufnahmen	Gabelkopf mit Auge Ø12,2mm; max. 90° drehbar Material: Stahl, verzinkt

### Technical data robust actuators HG33

Parameter	Technical data / properties
Motor	24V DC Permanent magnet motor
Protection class	Standard IP66 (dynamic) und IP69K (static)
Limit switches	Integated, with signal output, non potential free
Encoder, single hall	2 sensors 1ppr; 1 output signal
Cable connection	2 connectors on the housing, 1,5m Y-cable is included
Trapezoidal screw	TR14 with pitches : 9 / 15 / 20 mm
Brake	Integrated, for high self lock force
Stroke length	100 / 200 / 300mm
Duty Cycle	Intermittent duty max. 20% at +5 up to +40°C
Working temperature	-40°C up to +85°C; for IECEx/ATEX: -25°C up to +65°C
Emergency operation	By hand over 6mm hexagon socket on the housing
Material:	Housing + push tube: alu; push rod: stainless steel
Push rod- and back end fixtures	Fork head with eyelet Ø12,2mm; max. 90° turnable Material: steel, zinc plated

# Hubgetriebe mit Steuerung Actuators with controlling



## Robuste Hubgetriebe HG33 bis 5000N | Robust actuators HG33 up to 5000N

Leistungsdaten robuste Hubgetriebe HG33 | Performance data robust actuators HG33

Bestell-Nr.	Hub	Spindelsteigung	Getriebe Untersetzung	Spannung	Nominale Last	Vorschub ±10%		Stromaufnahme ±20%		Selbstsperrkraft*
						Feed rate ±10%		Current consumption ±20%		
Part no.	Stroke	Screw pitch	Gear box ratio	Voltage	Nominal load	ohne Last	max. Last	ohne Last	Vollast	max. Bremslast
						w/o Load	max. Load	w/o Load	max. Load	max. brake load
	[mm]	[mm]		[V]	[N]	[mm/s]	[mm/s]	[A]	[A]	[N]
HG33H2409A-100	100 ±2									
HG33H2409A-200	200 ±2	9	67	24	5000	9	7	1,8	6,5	5.000
HG33H2409A-300	300 ±2									
HG33H2415A-100	100 ±2	15	67	24	3500	15	13	1,8	7,0	3500
HG33H2415A-200	200 ±2									
HG33H2415A-300	300 ±2									
HG33H2415B-100	100 ±2	15	39	24	2250	25	21	1,8	6,6	2250
HG33H2415B-200	200 ±2									
HG33H2415B-300	300 ±2									
HG33H2420B-100	100 ±2	20	39	24	1500	35	30	1,8	6,5	1500
HG33H2420B-200	200 ±2									
HG33H2420B-300	300 ±2									

\* Für maximale Selbsthemmung Motor nach Stopp kurzschließen, HG33 mit integrierter Steuerung haben diese Funktion eingebaut

\* For max. self lock effect please short-circuit motor, HG33 with integrated controlling have this function included

### Optionen robuste Hubgetriebe HG33

Parameter	Optionen
Motor	12V DC Permanentmagnet Motor
Encoder	Absolute Positionierung mit analoger Lagerückmeldung oder mit analogem PWM-Signal (Puls-Weiten-Modulation)
Kabelanschluß	Kundenspezifische Kabellängen
Hublängen	Kundenspezifisch, min. 50mm, max. 600mm*
Gehäusematerial	Alu-Druckguß eloxiert, für extreme Umgebung
Vordere und hintere Aufnahmen	Gabelkopf mit anderer Bohrung, Gelenkkopf, Außengewinde Material Edelstahl...
Integrierte Steuerung	IC Basic, IC Advanced mit Buslink-Software IC CAN-Bus J1939, IC LIN-Bus IC Parallel: Synchronlauf von bis zu 8 Hubgetrieben Notentriegelung per Hand für alle IC Versionen bitte separat bestellen!

\*Weitere Informationen im Datenblatt unter [www.tea-hamburg.de](http://www.tea-hamburg.de)

### Options robust actuators HG33

Parameter	Options
Motor	12V DC Permanent magnet motor
Encoder	Absolute positioning with analog position feedback or with analog PWM signal (pulse width modulation)
Cable connection	Customized cable length
Stroke length	Customized, min. 50mm, max. 600mm*
Housing material:	Anodized cast aluminum for extreme environment
Push rod- and back end fixture	Fork head with different bore hole, rod end, outer thread, material stainless steel...
Integrated control unit	IC Basic, IC Advanced mit Buslink-Software IC CAN-Bus J1939, IC LIN-Bus IC Parallel: Synchron operation of up to 8 actuators Please order emergency operation by hand for all IC versions separately

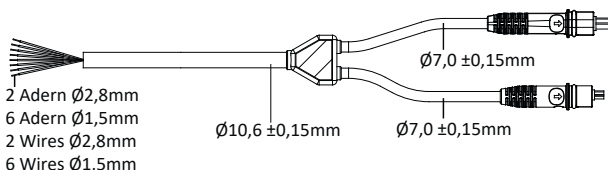
\*More information available in the datasheet under [www.tea-hamburg.de](http://www.tea-hamburg.de)

### Anschlüsse robuste Hubgetriebe HG33 | Wiring robust actuators HG33

Farbe   Colour	Pin	Belegung   Wiring
Braun   Brown	1	Motor + 24VDC (Ausfahren   Extend)
Blau   Blue	2	Motor - 24VDC
Schwarz   Black	3	Signal - (GND)
Rot   Red	4	Signal Power +12...+24VDC
Weiß   White	5	Nicht anschließen   Do not connect
Violett   Violet	6	Einzel-Hall Ausgang   Single hall output = Vinput minus 2V
Gelb   Yellow	7	Endstopp-Signal eingefahren   End stop signal retracted = Vin -2V
Grün   Green	8	Endstopp-Signal max. Hub   End stop signal max. stroke = Vin -2V

Bitte beachten Sie die Datenblätter auf unserer Homepage [www.tea-hamburg.de](http://www.tea-hamburg.de)!

Please see the data sheets on our website [www.tea-hamburg.de](http://www.tea-hamburg.de)



Bestell Nr. Part no.	HG	33	H	zz	zz	A / B / E / G / H / F	-zzz
	Hubgetriebe   Actuator	Serie   Series	mit Hallgeber   with hall sensor	Spannung Voltage	Spindelsteigung Screw pitch	Getriebeuntersetzung Gear box ratio	Hub   Stroke





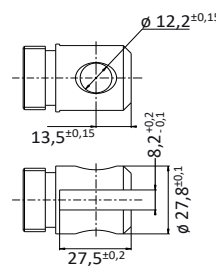
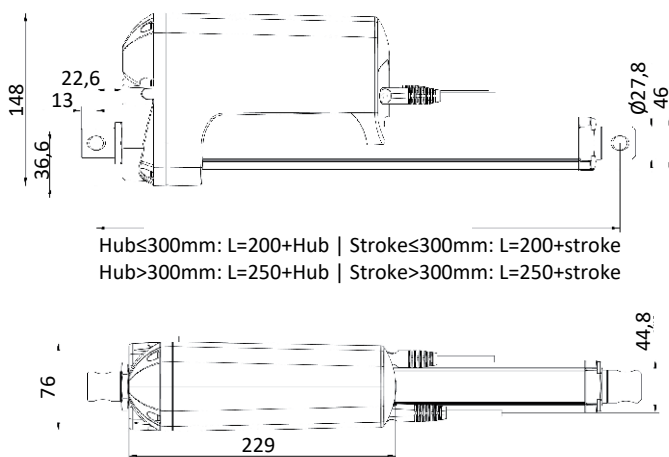
# Hubgetriebe mit Steuerung Actuators with controlling

## Robuste Hubgetriebe HG36 bis 10kN

Lasten bis zu 1 Tonne, Wartungsfreiheit, Langlebigkeit, eine hohe Schutzart bis IP69K (statisch) und ein geschlossenes Aluminiumgehäuse charakterisieren das HG36 als einen kraftvollen Antrieb für den Einsatz im Freien und in widrigen Umgebungen. Dies und die IECEx/ATEX Zertifizierung für Zone 21 gewährleisten einen Betrieb unter extremsten Bedingungen. Integrierte, herausgeführte Endschrter und ein Encoder ermöglichen den Betrieb über eine vorhandene Steuerung. Optional sind viele Varianten für Steuerungen integrierbar: IC Basic, IC Advanced, IC CAN-Bus J1939, IC LIN-Bus oder mit IC Parallel der Synchronlauf von bis zu 8 Hubgetrieben.

## Robust actuators HG36 up to 10kN

Loads up to 1 ton, maintenance free operation, long life endurance a protection class up to 69K (static) and a closed aluminum housing characterize the actuator HG36 as a powerful drive for outdoor and in adverse environments. The previous and the IECEx/ATEX certificate for Zone 21 ensure an operation under extreme conditions. Integrated limit switches with signal output and an encoder allow operation on an existing control unit. Several versions for controlling can be integrated as an option: IC Basic, IC Advanced, IC CAN-Bus J1939, IC LIN-Bus or with IC Parallel the synchronous operation of up to 8 actuators.



### Technische Daten robuste Hubgetriebe HG36

Parameter	Technische Daten / Eigenschaften
Motor	24V DC Permanentmagnetmotor
Schutzklasse	Standard IP66 (dynamisch) und IP69K (statisch)
Endschalter	Integriert, Signale nicht potentialfrei herausgeführt
Encoder, Einzel-Hall	2 Sensoren 1ppr; 1 Signalausgang
Kabelanschluß	2 Stecker am Gehäuse, Y-Kabel wird mitgeliefert
Trapezgewindespindel	TR16 mit Steigungen: 8 / 12 / 20 mm
Bremse	Integriert, dadurch hohe Selbstsperrkraft
Hublängen	100 / 200 / 400mm
Einschaltdauer	Aussetzbetrieb max. 20% bei +5 bis +40°C
Betriebstemperatur	-30°C bis +65°C; bei IECEx/ATEX: -25°C bis +65°C
Überlastschutz	Mech. Überlastschutz durch Rutschkupplung
Notbetätigung	Per Hand über 6mm Innensechskant am Gehäuse
Material	Gehäuse + Schubrohr: Alu; Schubstange: Edelstahl
Vordere und hintere Aufnahmen	Gabelkopf mit Auge Ø12,2mm; 30°/60°/90° drehbar Material: Stahl, verzinkt

### Technical data robust actuators HG36

Parameter	Technical data / properties
Motor	24V DC Permanent magnet motor
Protection class	Standard IP66 (dynamic) und IP69K (static)
Limit switches	Integrated, with signal output, non potential free
Encoder, single hall	2 Sensors 1ppr; 1 output signal
Cable connection	2 connectors on the housing, Y cable is included
Trapezoidal screw	TR16 with pitches : 8 / 12 / 20 mm
Brake	Integrated, allows high self lock force
Stroke length	100 / 200 / 400mm
Duty Cycle	Intermittent duty max. 20% at +5 up to +40°C
Working temperature	-30°C up to +65°C; for IECEx/ATEX: -25°C up to +65°C
Overload protection	Mechan. overload protection due to torque limiter
Emergency operation	By hand over 6mm hexagon socket on the housing
Material:	Housing + push tube: alu; push rod: stainless steel
Push rod- and back end fixtures	Fork head with eyelet Ø12,2mm; 30°/60°/90° turnable Material: steel, zinc plated

# Hubgetriebe mit Steuerung Actuators with controlling



## Robuste Hubgetriebe HG36 bis 10kN | Robust actuators HG36 up to 10kN

### Leistungsdaten robuste Hubgetriebe HG36 | Performance data robust actuators HG36

Bestell-Nr.	Hub	Spindelsteigung	Gerieue Untersetzung	Spannung	Nominale Last	Vorschub ±10%		Stromaufnahme ±20%		Selbstsperrkraft*
						Feed rate ±10%		Current consumption ±20%		Self lock force*
Part no.	Stroke	Screw pitch	Gear box ratio	Voltage	Nominal load	ohne Last	max. Last	ohne Last	Vollast	max. Bremslast
						w/o Load	max. Load	w/o Load	max. Load	max. brake load
	[mm]	[mm]		[V]	[N]	[mm/s]	[mm/s]	[A]	[A]	[N]
HG36H2408H-100	100 +0/-4	8	46	24	10.000	11	7	2,4	10,4	13.000
HG36H2408H-200	200 +0/-4									
HG36H2408H-400	400 +0/-4									
HG36H2412H-100	100 +0/-4	12	46	24	6800	15,7	12,7	2,4	10,3	8800
HG36H2412H-200	200 +0/-4									
HG36H2412H-400	400 +0/-4									
HG36H2412G-100	100 +0/-4	12	31	24	4500	23,3	18,9	2,4	10,2	5800
HG36H2412G-200	200 +0/-4									
HG36H2412G-400	400 +0/-4									
HG36H2412F-100	100 +0/-4	12	18	24	2600	41	32,3	2,4	10,4	3400
HG36H2412F-200	200 +0/-4									
HG36H2412F-400	400 +0/-4									
HG36H2420F-100	100 +0/-4	20	18	24	1700	68	52	2,4	10,3	2200
HG36H2420F-200	200 +0/-4									
HG36H2420F-400	400 +0/-4									

\* Für maximale Selbsthemmung Motor nach Stopp kurzschließen, HG36 mit integrierter Steuerung haben diese Funktion eingebaut

\* For max. self lock effect please short-circuit motor, HG36 with integrated controlling have this function included

### Optionen robuste Hubgetriebe HG36

Parameter	Optionen
Motor	12V DC / 36 V DC Permanentmagnet Motor
Positions-rückmeldung	Absolute Positionierung mit analoger Lagerückmeldung, Potentiometer oder mit analogem PWM-Signal (Puls-Weiten-Modulation)
Kabelanschluß	Kundenspezifische Kabellängen
Hublängen*	Kundenspezifisch, min. 100mm, max. 1000mm Maximale Drucklasten sind abhängig vom Hub, Knickung beachten !
Gehäusematerial	Alu-Druckguß eloxiert, für extreme Umgebung
Vordere und hintere Aufnahmen	Gabelkopf mit anderer Bohrung, Gelenkkopf, Außen-, Innengewinde, Material Edelstahl...
Integrierte Steuerung	IIC Basic, IC Advanced mit Buslink-Software IC CAN-Bus J1939, IC LIN-Bus IC Parallel: Synchronlauf von bis zu 8 Hubgetrieben

\*Weitere Informationen im Datenblatt unter [www.tea-hamburg.de](http://www.tea-hamburg.de)

### Options robust actuators HG36

Parameter	Options
Motor	12V DC / 36 V DC Permanent magnet motor
Position feedback	Absolute positioning with analog position feedback, potentiometer or with analog PWM signal (pulse width modulation)
Cable connection	Customized cable length
Stroke length*	Customized, min. 100mm, max. 1000mm Maximum pressure loads depend on the stroke length, consider buckling
Housing material:	Anodized cast aluminum for extreme environment
Push rod- and back end fixture	Fork head with different bore hole, rod end, outer thread, inner thread, material stainless steel...
Integrated control unit	IC Basic, IC Advanced with Buslink-Software IC CAN-Bus J1939, IC LIN-Bus IC Parallel: Synchron operation of up to 8 actuators

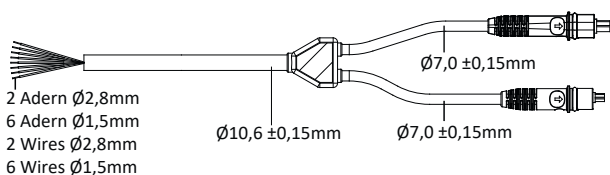
\*More information available in the datasheet under [www.tea-hamburg.de](http://www.tea-hamburg.de)

### Anschlüsse robuste Hubgetriebe HG36 | Wiring robust actuators HG36

Farbe   Colour	Pin	Belegung   Wiring
Braun   Brown	1	Motor + 24VDC (Ausfahren   Extend)
Blau   Blue	2	Motor - 24VDC
Schwarz   Black	3	Signal - (GND)
Rot   Red	4	Signal Power +12...+24VDC
Weiß   White	5	Nicht anschließen   Do not connect
Violett   Violet	6	Einzel-Hall Ausgang   Single hall output = Vinput minus 2V
Gelb   Yellow	7	Endstopp-Signal eingefahren   End stop signal retracted = Vin -2V
Grün   Green	8	Endstopp-Signal max. Hub   End stop signal max. stroke = Vin -2V

Bitte beachten Sie die Datenblätter auf unserer Homepage [www.tea-hamburg.de](http://www.tea-hamburg.de)!

Please see the data sheets on our website [www.tea-hamburg.de](http://www.tea-hamburg.de)



Bestell Nr. Part no.	HG	36	H	zz	zz	A / B / E / G / H / F	-zzz
	Hubgetriebe   Actuator	Serie   Series	mit Hallgeber   with hall sensor	Spannung Voltage	Spindelsteigung Screw pitch	Getriebeuntersetzung Gear box ratio	Hub   Stroke





# Hubgetriebe mit Steuerung Actuators with controlling

## Ansteuerung HG25, HG33, HG36

Die auf den vorangegangenen Seiten vorgestellten Standard-Hubgetriebe verfügen über einen Hallgeber mit 2 Sensoren und je 1ppr. Die Ausgangssignale der Sensoren werden über einen Microcontroller zu einem Signal zusammengeführt (Einzel-Hall). Zusätzlich werden die Endstoppsignale NICHT potentialfrei herausgeführt. Die Drehrichtung des Motors und damit die Bewegungsrichtung der Schubstange wird durch Spannungsumkehr geändert. Liegt am braunen Kabel der Motorstromversorgung +VDC fährt die Schubstange aus. Das Hallgebersignal in Kombination mit der Motorspannungs-Richtung ermöglicht eine **relative Positionsrückmeldung**. Eine Referenzfahrt gegen einen der Endschalter definiert die Nullposition. Für die Signalausgabe muss die Motorspannung anliegen!

Optional bestehen viele weitere Ansteuerungsmöglichkeiten die im Folgenden kurz beschrieben werden. Ausführliche Informationen finden Sie in den Datenblättern auf unserer Webseite [www.tea-hamburg.de](http://www.tea-hamburg.de)

### Absolute Positionierung mit analoger Rückmeldung

Das Hubgetriebe ist mit einer elektronischen Schaltung versehen, die ein analoges Rückmeldesignal von 0 bis 10V bzw. 0,5 bis 4,5V mit einer linearen Genauigkeit von 0,5% ausgibt. Die Steuerspannung muss auch im Ruhezustand anliegen.

### Absolute Positionierung mit Potentiometer (nur für HG36)

Ein mechanisches 10kΩ Potentiometer gibt eine absolute Positionsrückmeldung aus. Die lineare Genauigkeit beträgt 0,25%. Der maximale Hub der damit abgedeckt werden kann hängt von der Spindelsteigung ab.

Steigung 8mm => Hub max. 333mm

Steigung 12mm => Hub max. 500mm

Steigung 20mm => Hub max. 833mm

### Absolute Positionierung mit Puls-Weiten-Modulation PWM

Das Hubgetriebe ist mit einer elektronischen Schaltung versehen, welche ein getaktetes PWM Signal erzeugt. Die Auswertung der Taktbreite ergibt eine absolute Positionsrückmeldung. Dieses analoge Signal ist unabhängig von einer möglichen Pulsweiten modulierten Stromspeisung des Motors.

### IC Basic

IC Basic ist ein einfach zu bedienendes Interface mit integrierter Leistungselektronik (H-Brücke). Es gibt die Endstoppsignale aus und ermöglicht die Richtungsumkehr ohne die Polarität der Anschlüsse zu ändern. Das braune Kabel der Motorspannung muss immer an +VDC angeschlossen bleiben. Dies ist besonders vorteilhaft beim Betrieb an einer SPS.

Für alle Ansteuerungen wird eine regelmäßige Referenzfahrt gegen einen Endschalter empfohlen um die Genauigkeit zu verbessern und Positionsverlust zu vermeiden.

## Controlling HG25, HG33, HG36

The standard actuators described on the previous pages are equipped with a hall sensor with 2 sensors with 1ppr each. By means of a micro controller the output signals of the sensors are combined to one signal (Single-hall). In addition the limit switch signals are lead trough NON potential-free. The turning direction of the motor and accordingly the moving direction of the push rod can be changed by inverting the voltage. If the brown cable for motor power is connected to +VDC the push rod will extend. The hall sensor signal in combination with the motor voltage direction allows a **relative position feedback**. A reference drive against one of the limit switches defines the zero position. For the signal output the motor power must stay switched on.

There are many more controlling possibilities available as option to be short described in the following. Detailed information can be found in the data sheets on our website [www.tea-hamburg.de](http://www.tea-hamburg.de)

### Absolute positioning with analog feedback

The actuator is equipped with an electronic circuit issuing an analog feedback signal from 0 up to 10V respective 0,5 up to 4,5V with a linear accuracy of 0,5%. Also in idle condition the control power voltage is necessary.

### Absolute positioning with potentiometer (only HG36)

A mechanical 10kΩ potentiometer gives an absolute position feedback. The linear accuracy is 0,25%. The maximum coverable stroke is depending from the screw pitch.

Pitch 8mm => stroke max. 333mm

Pitch 12mm => stroke max. 500mm

Pitch 20mm => stroke max. 833mm

### Absolute positioning by pulse-width-modulation PWM

The actuator is equipped with an electronic circuit, creating a chopped PWM signal. The analysis of the signal width gives an absolute position feedback. This analog signal is independent from a possible pulse width modulated power input for the motor.

### IC Basic

IC Basic is a simple, easy to operate interface with integrated power electronic (H-Bridge). It issues the limit switch signals and allows the voltage reversion without changing the polarity of the connection. The brown cable for the motor power needs to be connected always to +VDC. This is a special advantage for operation on a PLC.

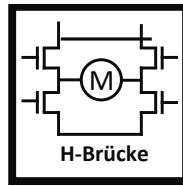
A frequent reference drive against a limit switch is recommended for all control modes to increase the accuracy and to avoid loss of position.

# Hubgetriebe mit Steuerung Actuators with controlling



## Ansteuerung HG25, HG33, HG36

Alle im Folgenden beschriebenen Steuerungsmöglichkeiten nutzen eine Leistungselektronik mit H-Brücke und können nicht an einer PWM getakteten Stromversorgung betrieben werden.



### IC Advanced mit Buslink-Software

IC Advanced ist ein einfach zu bedienendes Interface mit integrierter Leistungselektronik (H-Brücke). IC Advanced ermöglicht die Richtungsumkehr ohne die Polarität der Anschlüsse zu ändern. Das braune Kabel der Motorspannung muss immer an ein +VDC angeschlossen bleiben. IC Advanced kann mit relativer oder absoluter Positionsrückmeldung kombiniert werden.

IC Advanced gibt die Endstoppsignale aus, bietet eine Positionsrückmeldung und die Begrenzung der Stromstärke (Lastabschaltung). Über die kostenlose Buslink-Software können der Abschaltstrom, die Fahrgeschwindigkeit und die Lagen der Endschalter parametrisiert werden. Die Buslink-Software ermöglicht auch Handbetrieb und die Diagnose des Hubgetriebes.

### IC Parallel

IC Parallel ist eine Variante der IC Advanced Steuerung und ermöglicht Synchronbetrieb von bis zu 8 Hubgetrieben.

Ein Master Hubgetriebe mit H-Brücke steuert bis zu 7 untergeordnete Slaves im Synchronbetrieb. Die gewünschte Anzahl der Hubgetriebe ist in der Bestellung anzugeben. Fällt ein Hubgetriebe aus, so stoppt die Bewegung aller Antriebe (Sicherheitsaspekt). Die Buslink-Software ist auch für Parallelbetrieb erhältlich und ermöglicht Parametrierung, Handbetrieb und Diagnose.

### CAN-Bus J1939

Das Interface des Hubgetriebes ist kompatibel mit dem SAE J1939 Standard der vorwiegend in der Agrarindustrie und bei Baumaschinen eingesetzt wird. Es kann in die Bordsteuerung eingebunden werden. Buslink (Version 2.0 oder höher) ist erhältlich für CAN-Bus und ermöglicht Parametrierung, Handbetrieb und Diagnose.

### LIN-Bus

Das Interface des Hubgetriebes ist kompatibel mit dem LIN-Bus Standard, der in Fahrzeugen vorwiegend für unkritische Anwendungen wie Sitzverstellung oder Spiegelverstellung zum Einsatz kommt.

Für alle Ansteuerungen wird eine regelmäßige Referenzfahrt gegen einen Endschalter empfohlen um die Genauigkeit zu verbessern und Positionsverlust zu vermeiden.

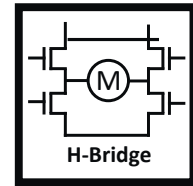
Für das HG33 und das HG36 kann zusätzlich zu den IC Ansteuerungen eine Notbetätigung bestellt werden. Diese darf jedoch niemals mit einem Akkuschauber betrieben werden!

Die Buslink-Software ist kostenlos, jedoch muss ein separates Adapterkabel-Kit (Adapter + USB2Lin) erworben werden.

Bestell-Nr.: HG25-BUSLINK bzw. HG36-33-BUSLINK.

## Controlling HG25, HG33, HG36

All controlling possibilities described below use a power electronic with H-Bridge and cannot be operated on a PWM chopped power supply.



### IC Advanced mit Buslink-Software

IC Advanced is a simple, easy to operate interface with integrated power electronic (H-Bridge). It allows the voltage reversion without changing the polarity of the connection. The brown cable for the motor power needs to be connected always to +VDC. IC Advanced can be combined with relative or absolute position feedback.

IC Advanced issues limit switch signals, offers a position feedback and a limitation of the current consumption (overload switch off). By means of the free of charge Buslink software parameters like the overload switch off current, the feed rate or the position of the limit switches can be adjusted. The Buslink software offers hand operation and diagnosis of the actuator in addition.

### IC Parallel

IC Parallel is a version of the IC Advanced controlling and allows synchronous operation of up to 8 actuators.

A master actuator with H-Bridge controls up to 7 slave actuators in synchronous operation. The desired number of actuators must be specified in your order. In case of an error in one actuator the movement of all actuators will be stopped (Safety aspect). The Buslink software is available also for parallel operation and allows parameter setting, hand operation and diagnosis.

### CAN-Bus J1939

The Interface of the actuator is compatible with the SAE J1939 standard, used mainly in the agriculture industry and in construction machines. It can be linked to the on-board controlling. Buslink (Version 2.0 or higher) is available for CAN- Bus and allows parameter setting, hand operation and diagnosis.

### LIN-Bus

The interface of the actuator is compatible with the LIN-Bus standard, used in vehicles mainly for uncritical applications like seat adjustment or mirror adjustment.

A frequent reference drive against a limit switch is recommended for all control modes to increase the accuracy and to avoid loss of position.

For the HG33 and HG36 actuator it is possible to order an emergency operation in addition to the IC controlling. It is not allowed to drive this device with a cordless screwdriver.

The Buslink software is for free, but a separate adapter cable kit (Adapter + USB2Lin) must be ordered.  
Part no.: HG25-BUSLINK respectively HG36-33-BUSLINK.