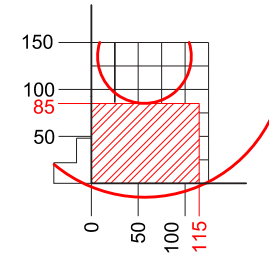
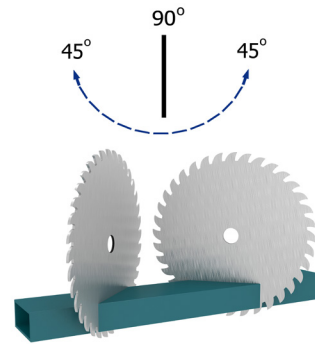
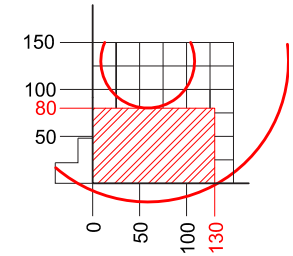


KD 305 - KY 305

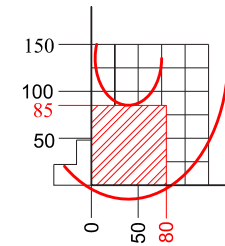
PORTABLE MITER SAW MACHINE
PORTATİF DERECELİ KESME MAKİNESİ



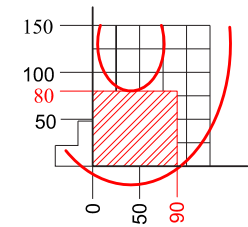
90° : 115 x 85 mm.




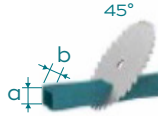
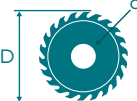



90° : 130 x 80 mm.



45° : 85 x 80 mm.



45° : 90 x 80 mm.

						
					WxLxH cm	KG
KD 305	750W 230V AC 1P N PE 50 Hz,	-	D: Ø300 mm d: Ø30/32mm	3.000 RPM	70x84x61	26 29
KY 305	750W 230V AC 1P N PE 50 Hz,	max a: 50 mm max b: 130 mm	D: Ø300 mm d: Ø30/32mm	3.000 RPM	70x84x61	28 29

GENERAL FEATURES

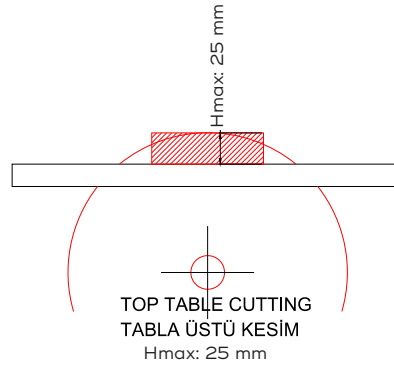
- Location points at 45° - 30° - 22.5° - 15° - 0° both left and right
- Pivoting range from 45° left to 45° right infinitely adjustable
- 0 - 45° tilting angle range to the left (KY 305)
- Lateral and longitudinal cutting feature on the upper table
- Strong spring system and protective shield

STANDARD ACCESSORIES

- 1x horizontal clamp
- Profile support

OPTIONAL ACCESSORIES

- MS type of machine stand
- MKN 150 roller conveyors
- MKN 300 roller conveyors
- Ø300 mm saw blade



GENEL ÖZELLİKLER

- 45° - 30° - 22.5° - 15° - 0° açılarda sağ ve sol yönde susta ile kesim
- 45° sol - 45° sağ ara derecelerde hassas kesim
- 0 - 45° aralığında sol tarafa yatar kesim (KY 305)
- Üst tabla üzerinde kesme ve biçme özelliği
- Sağlam yay sistemi ve koruyucu siper

STANDART AKSESUARLAR

- 1x yatay mengene
- Profil dayama

OPSİYONEL AKSESUARLAR

- MS Makine sehpası
- MKN 150 konveyör
- MKN 300 konveyör
- Ø300 mm testere

