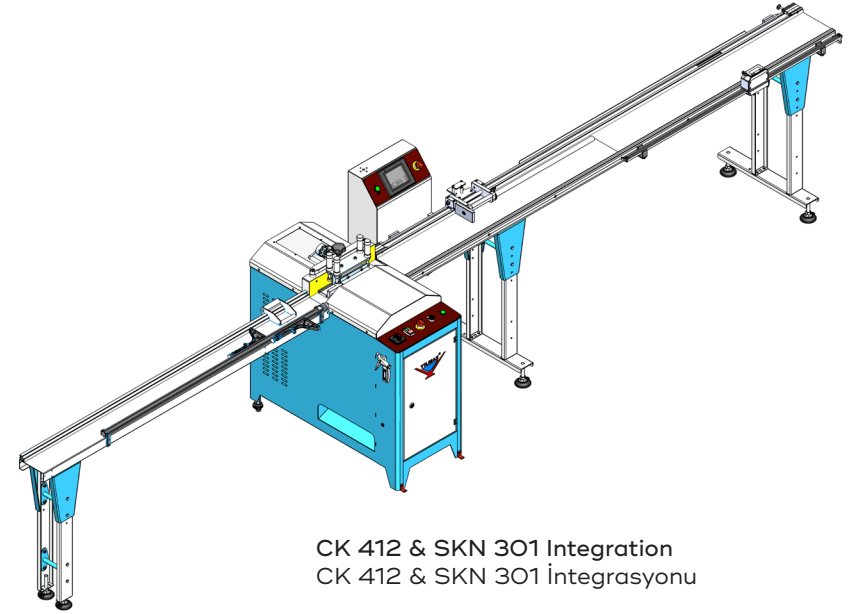
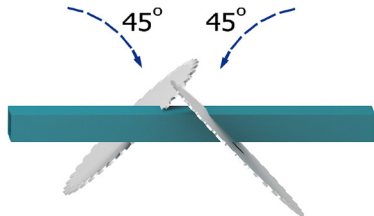


CK 412

PVC GLAZING BEAD SAW
PVC ÇİTA KESME MAKİNESİ



CK 412 & SKN 301 Integration
CK 412 & SKN 301 İntegrasyonu



				Bar	Air Cons.		
2x 1200W 400V AC 3P PE 50-60 Hz,	Wmax:40 mm Wmin:10 mm H2max:30 mm H1max:36 mm	D1:Ø103 mm D2:Ø200 mm d:Ø30-32 mm	3.000 RPM	6-8	130 L/min.	103.5x249.5x108	125 149

GENERAL FEATURES

- Adjustable saw blade feeding speed
- Pneumatic saw feed by pushing button
- Equipped with 2x pneumatic vertical clamps
- Automatic return to start point of the process
- Twin blade design
- Ability to cut 8 different glazing bead profiles without a mould by using mechanical memory

STANDARD ACCESSORIES

- 1x Ø200 and 1x Ø103 mm saw blades
- KN 152 roller conveyor
- Air gun

OPTIONAL ACCESSORIES

- Electrical foot pedal and regulator & monometer for the vertical clamps
- SKN 301 length stop & 1.5 m of digital measuring unit
- SKN 301 length stop & 3.0 m of digital measuring unit
- MKN 300 length stop
- SKN 300 length stop
- SKN 600 length stop
- Digital measuring rod 1.5 m (for SKN 300 & SKN 600 application)
- Digital measuring rod 3.0 m (for SKN 300 & SKN 600 application)
- Spare saw blade, Ø200 mm
- Spare saw blade, Ø103 mm
- Moulds for special glazing beads

GENEL ÖZELLİKLER

- Ayarlanabilir testere ilerleme hızı
- Tek bir butona basarak pnömatik testere hareketi başlar
- 2x pnömatik dikey mengenerler
- İşlemin otomatik olarak başlangıç noktasına dönme özelliği
- Çift testere sistemi
- Mekanik hafıza kullanarak 8 ayrı çıta profilini kalıpsız kesme imkanı

STANDART AKSESUARLAR

- 2x Ø200 ve 2x Ø103 mm testere
- KN 152 konveyör
- Hava tabancası

OPSİYONEL AKSESUARLAR

- Elektrik kumandalı ayak pedali ve dikey mengenerler için regülatör & manometre
- SKN 301 konveyör & 1.5 m ölçü alma aparatlı kit
- SKN 301 konveyör & 3.0 m ölçü alma aparatlı kit
- MKN 300 konveyör
- SKN 300 konveyör
- SKN 600 konveyör
- Dijital ölçü alma aparatı, 1.5m (SKN 300 & SKN 600 uygulaması için)
- Dijital ölçü alma aparatı 3.0 m ((SKN 300 & SKN 600 uygulaması için)
- Yedek Ø200 mm testere
- Yedek Ø103 mm testere
- Özel çıta profiller için kalıplar

