

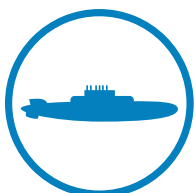
SERIES 35

GISMA
STECKVERBINDER
GMBH



INDUSTRIAL CATALOG
WASSERDICHTER MINIATURSTECKVERBINDER
METALLGEHÄUSE FÜR
UNTERSMEERANWENDUNGEN

PREMIUM QUALITY
ELECTRIC PRESSURE
METAL HOUSING CONNECTORS
FOR SUBSEA USE



BAUREIHE 35
MINIATUR-UNTERWASSER-STECKVERBINDER

SERIES 35
MINIATURE-UNDERWATER-CONNECTOR

INHALT	CONTENTS	SEITE/PAGE
FIRMENPORTRÄT	GENERAL	2
KURZBESCHREIBUNG	SHORT DESCRIPTION	2
TECHNISCHE DATEN	TECHNICAL FEATURES	3
ELEKTRISCHE DATEN	ELECTRICAL DATA	3
PRODUKTÜBERSICHT	GENERAL ARRANGEMENT	4
BESTELNUMMERN	REFERENCE SYSTEM	5
MASSBLÄTTER	DIMENSIONS	
EINBAUDOSE ZENTRAL	RECEPTACLE	6
EINBAUDOSE FLANSCH	RECEPTACLE FLANGE-MOUNTING	6
STECKER	PLUG	7
ENDGEHÄUSE	ENDBELL	7
SCHUTZKAPPEN	PROTECTING CAPS	7
VERKABELUNGSMATERIAL	MOULDING MATERIAL	8
KURZVERKABELUNGSANLEITUNG	SHORT MOULDING INSTRUCTIONS	9-10
GEWICHTSTABELLE	INDICATION OF WEIGHT	11
DREHMOMENTE	MOUNTING TORQUES	11

Mit Erscheinen dieses Kataloges verlieren alle früheren Datenblätter ihre Gültigkeit. Dieser Katalog ist auch als pdf-Datei erhältlich. Produktänderungen behalten wir uns vor, ohne zur Ersatzlieferung älterer Ausführungen verpflichtet zu sein.

This catalogue replaces all previous catalogues. This catalogue is available as pdf-file as well. GISMA reserves the right to modify products because of technical improvements and development without prior notice. Dimensions are given for information purposes only and must be confirmed by GISMA.

FIRMENPORTRÄT

GISMA ist heute einer der führenden Hersteller von elektrischen- und Lichtwellenleiter-Steckverbindern für die Meerestechnik. Grundlagen dieses Erfolges sind:

1. Ein hoher Qualitätsstandard nach DIN ISO 9001 mit DNV (Det Norske Veritas) Zertifikat.
2. Konsequenz auf die Kundenbedürfnisse zugeschnittene Produkte.
3. Kurze und absolut zuverlässige Lieferzeiten.
4. Vielfältige Serviceleistungen, von individueller Kundenberatung bis zur Lieferung von verkabelten und druckgeprüften Komponenten.

Um flexibel auf Kundenwünsche reagieren zu können, fertigt GISMA mehr als 95 % der Produktion im eigenen Haus. Mit einem eigenen Werkzeugbau und hochmodernen computergesteuerten Maschinen in der Fertigung sowie einer computer-unterstützten Konstruktion lassen sich auch Sonderwünsche schnell realisieren.

Tausende von GISMA Steckverbindern werden weltweit auf vielen U-Booten, in der Offshore-Industrie, in der Meeresforschung und im Bergbau eingesetzt. GISMA bietet mit Kontaktzahlen von 1 - 130, Betriebsspannungen bis 6,6 kV und Strömen bis 1000 A in 30 Baureihen ein umfassendes Programm von Standardsteckverbindern.

Alle marktgängigen Lichtwellenleiter in Monomode- oder Multimode-Technik können mit GISMA Steckverbindern konfektioniert werden.

Abnahmezertifikate von allen bekannten Prüforganisationen wie TÜV-Technischer Überwachungsverein, GL-Germanischer Lloyd, DNV - Det Norske Veritas sind gegen Aufpreis lieferbar.

GENERAL

GISMA is today one of the leading manufacturers of high-performance electrical and fibre-optic underwater connectors.

GISMA's success is based on:

1. A quality management system meeting the requirements of DIN ISO 9001 with DNV (Det Norske Veritas) certificate.
2. Consistency in meeting the needs of the customer.
3. Short and absolutely reliable delivery times.
4. Diverse services ranging from advising individual customers to the delivery of fully-tested, terminated cable assemblies.

Special orders are carried out quickly and efficiently using GISMA's own computer-aided design department, tooling and ultramodern computer controlled machines for production. With more than 95% of GISMA's production carried out in house, maximum flexibility is assured.

GISMA connectors are used world-wide in submarines, the offshore and mining industries and for underwater research. GISMA offers an extensive family of standard connectors with contact numbers from 1 - 130, voltages up to 6,6 kV and current ratings up to 1,000 A in 30 different series.

All types of optical fibres, both single- and multi-mode, can be assembled with GISMA connectors.

Certificates of approval from well known test organisations such as TÜV (Technical Supervision Association), GL (German LLOYD), DNV (Det Norske Veritas) etc. are available at extra charge.

GISMA Baureihe 35

Die druckwasserdichten Miniatur-Steckverbinder der Baureihe 35 mit doppelter O-Ring-Dichtung im Steckbereich sind für den dauernden Einsatz unter Wasser konzipiert.

Aufgrund der geringen Außenabmessungen findet diese Baureihe für kleine Sensorgehäuse oder insgesamt bei beengten Platzverhältnissen Verwendung. Trotz der kleinen Baugröße ist der Steckverbinder durch sein Metallgehäuse sehr robust.

Außerdem ist die Einbaudose im ungesteckten Zustand längswasserdicht bis zum max. Betriebsdruck, wodurch das Gerät geschützt wird. Der Stecker ist im ungesteckten Zustand spritzwasserdicht.

Durch den austauschbaren, verdrehgeschützten Endgehäuseadapter können auch Sonderkabel an den Stecker angeschlossen werden.

Für weitere Auskünfte stehen wir Ihnen gerne jederzeit zur Verfügung.

GISMA Series 35

The watertight miniature connector series 35 with double O-ring-sealing at the mating area is specially designed for prolonged operations under water.

Because of the small outer dimensions this series is suitable for small sensor shells or when operating space is limited.

Despite its small size the connector is very robust because of the metal shell material.

Moreover, in unmated conditions the receptacle is longitudinally watertight up to max. operating pressure so that the equipment is protected. In unmated conditions the connector is spray water proof.

The exchangeable torsion protected endbell adapters make it possible for special cables to be fixed to the connector.

For further information don't hesitate to contact us.

TECHNISCHE DATEN

Nur trocken steckbar

Steckbereich mit doppelter O-Ringdichtung.

Druckbelastbarkeit bei 20 °C / Pressure range at 20 °C

Einbaudose / receptacle (Grösse 2 / size 2)		gesteckt / mated 500 bar	ungesteckt / unmated 500 bar (längswasserdicht / longitudinally watertight)
Einbaudose mit Lötkontakten/ receptacle with solder contacts (Grösse 2 / size 2)		100 bar	100 bar (längswasserdicht / longitudinally watertight)
Einbaudose / receptacle (Grösse 3 / size 3)		150 bar	150 bar (längswasserdicht / longitudinally watertight)
Stecker / plug	Grösse 2 / size 2	500 bar	---
	Grösse 3 / size 3	150 bar	---

TECHNICAL FEATURES

Only dry mateable

Mating area with double O-ring-sealing

Stainless steel may influence pressure values. Please request separate data sheet

Betriebstemperatur: -30 °C bis +80 °C

Steckzyklen: min. 200

Isolierkörpermaterial: Neoprene

Gehäusematerial: Marinebronze (CW307G)

Kontakte:

Stecker: Buchsen-Crimp-Kontakt:
Ø 1 mm
Oberfläche 5 µm Ni 1 µm Au

Einbaudose Stiftkontakt
Ø1 mm
Oberfläche 5 µm Ni 1 µm Au
und Pigtail AWG 24 (Länge
100 mm)

Alternativ bei 7-pol Lötstiftkontakt
Ø1mm
Anschlussquerschnitt:
0,5mm² / AWG 20

Operating temperature: -30 °C up to +80 °C

Mating operations: min. 200

Insulator material: neoprene

Shell material: Marine bronze (CW307G)

Contacts:

Plug: MIL-SPEC crimp-contacts
Ø 1 mm
surface 5 µm Ni 1 µm Au

Receptacle Lötstiftkontakt (bei 7pol)
Ø1mm
pin-contacts
Ø 1 mm
surface 5 µm Ni 1 µm Au
and pigtail AWG 24 (100 mm
long)

Alternative at 7-pin Solder pin contact
Ø1mm
Cable cross section :
0.5mm² / AWG 20

Max. Kabel-Ø:

Grösse 2	10 mm
Grösse 3	14 mm

Größerer Kabel-Ø auf Anfrage

Max. cable-Ø:

size 2	10 mm
size 3	14 mm

Larger cable-Ø on request

ELEKTRISCHE DATEN

Kontakt-Ø: 1 mm

Max. Anschlußquerschnitt Stecker: AWG 18

Betriebsspannung: 240 V

Luft- und Kriechstrecken gemäß
VDE 0110 Verschmutzungsgrad 2

Strombelastbarkeit pro Kontakt: max. 8 A

In Abhängigkeit von der Umgebungstemperatur ist
die Gesamtverlustleistung zur vorgegebenen max.
Betriebstemperatur zu beachten

Isolationswiderstand: > 1 GΩ

Prüfspannung: 1500 V DC

Kontaktübergangswiderstand: max. 5 mΩ

ELECTRICAL DATA

Contact-Ø: 1 mm

Cable cross sectional area in mm² plug: AWG 18

Working voltage: 240 V

Contact distance according to
VDE 0110 class 2

Current per contact: max. 8 A

Depending on the environmental temperature the over all power
has to fit with the max. working temperature.

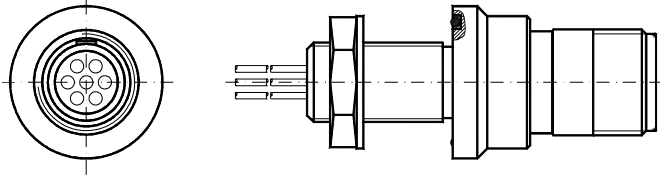
Insulation resistance: > 1 GΩ

Test voltage: 1500 V dc

Contact resistance: max. 5 mΩ

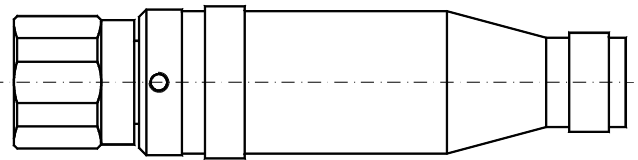
PRODUKTÜBERSICHT / GENERAL ARRANGEMENT

Einbaudose mit Zentralbefestigung
jam nut receptacle

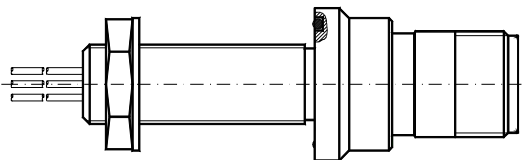


Stecker
plug

Formteil-Endgehäuse
rubber boot endbell



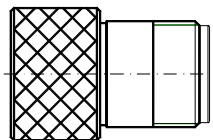
Einbaudose mit Zentralbefestigung
jam nut receptacle



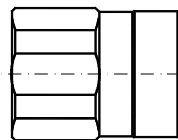
Einbaudose mit Flanschbefestigung
flange receptacle



Druckwasserdichte Schutzkappe
für Stecker
Watertight protecting cap
for plug

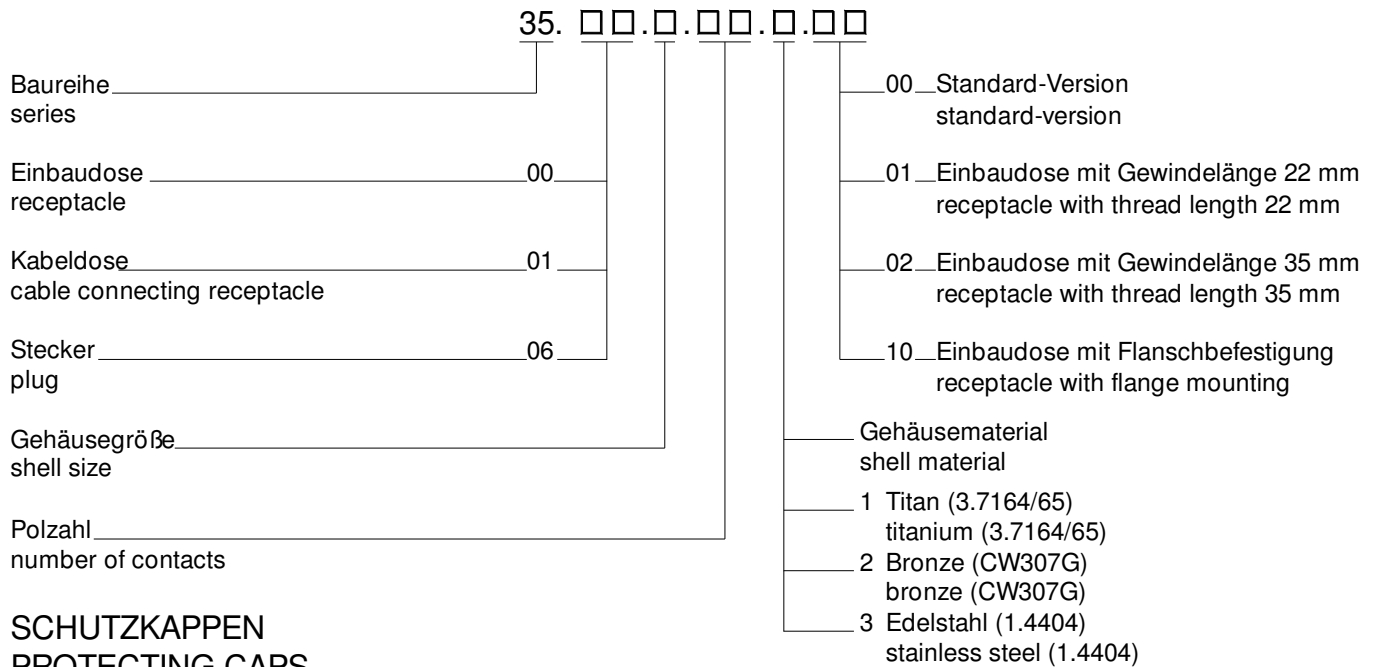


Druckwasserdichte Schutzkappe
für Einbaudose
watertight protecting cap
for receptacle

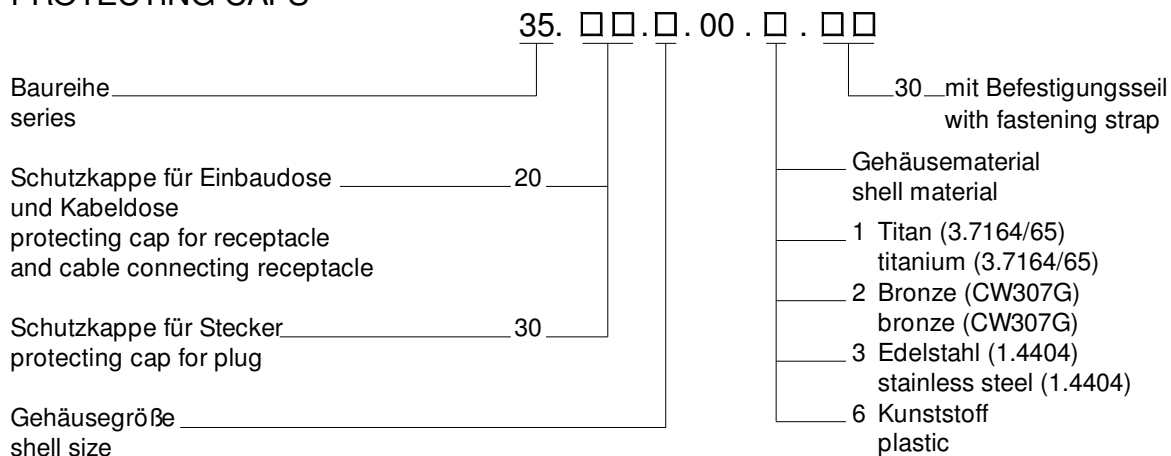


**BESTELLMUMMERN
REFERENCE SYSTEM**

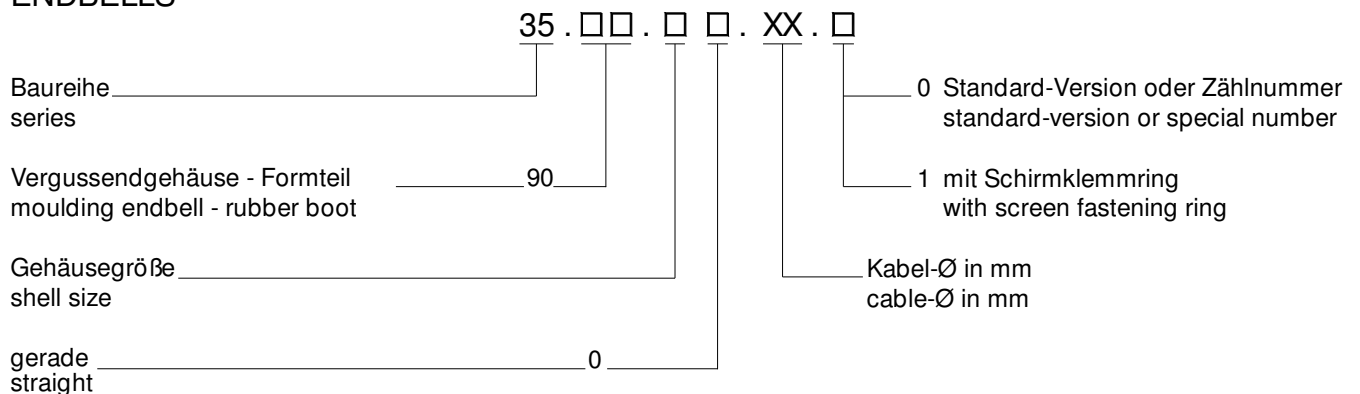
EINBAUDOSEN, KABELDOSE, STECKER
RECEPTACLE, CABLE CONNECTING RECEPTACLE, PLUG



**SCHUTZKAPPEN
PROTECTING CAPS**



**ENDGEHÄUSE
ENDBELLS**

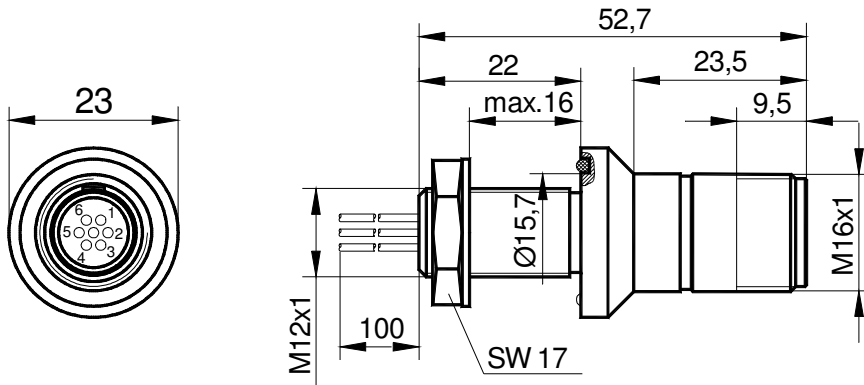


MASSBLÄTTER / DIMENSIONS Größe 2 / Size 2

Einbaudose mit Zentralbefestigung für max. Spannweite 16 mm

Receptacle for max. range 16 mm

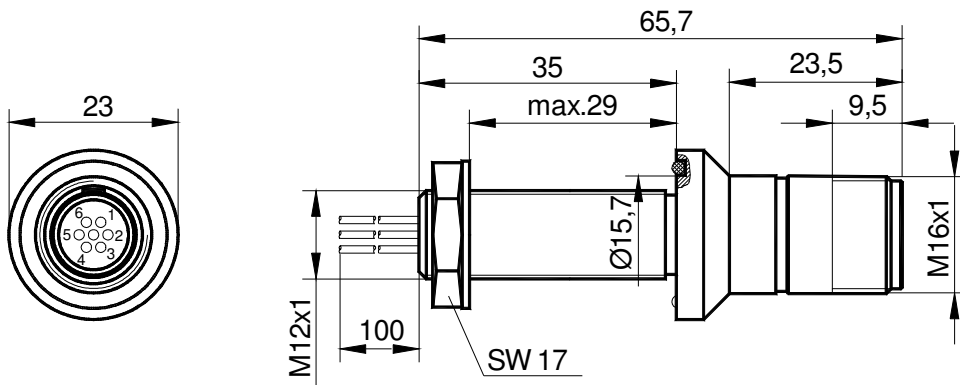
Bestell Nr. / Order No.: 35.00.2.07.2.01



Einbaudose mit Zentralbefestigung für max. Spannweite 29 mm

Receptacle for max. range 29 mm

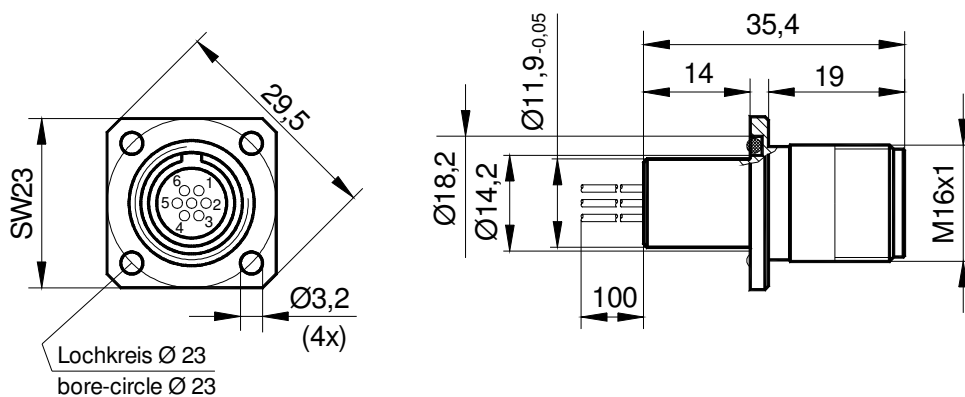
Bestell Nr. / Order No.: 35.00.2.07.2.02



Einbaudose mit Flanschbefestigung

Receptacle with flange mounting

Bestell Nr. / Order No.: 35.00.2.07.2.10

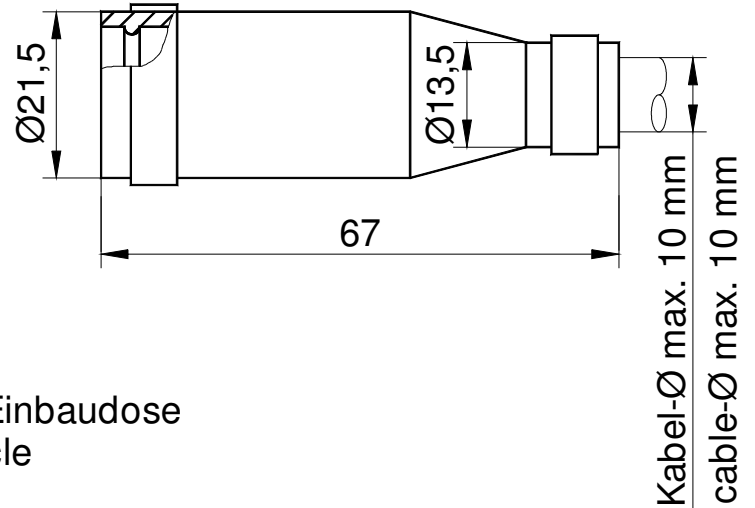
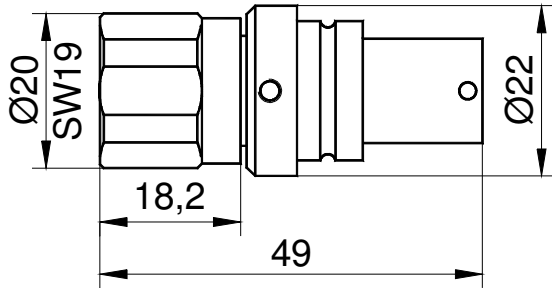


**GISMA STECKVERBINDER
BAUREIHE 35**

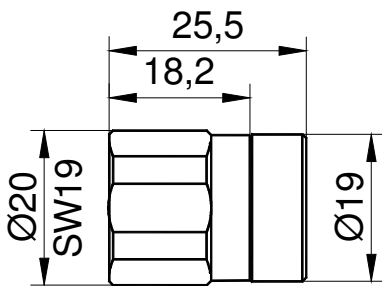
**GISMA CONNECTOR
SERIES 35**

Stecker
plug
Bestell Nr. / part no.: 35.06.2.XX.2.00

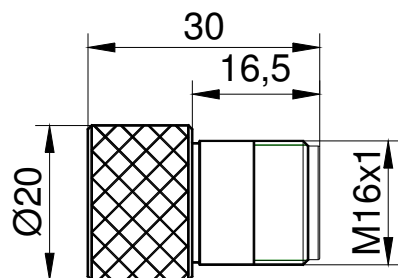
Formteil-Endgehäuse
rubber boot endbell
Bestell Nr. / part no.: 35.90.20.XX.0



Druckwasserdichte Schutzkappe für Einbaudose
Watertight protecting cap for receptacle
Bestell Nr.: / part no.: 35.20.2.00.2.00

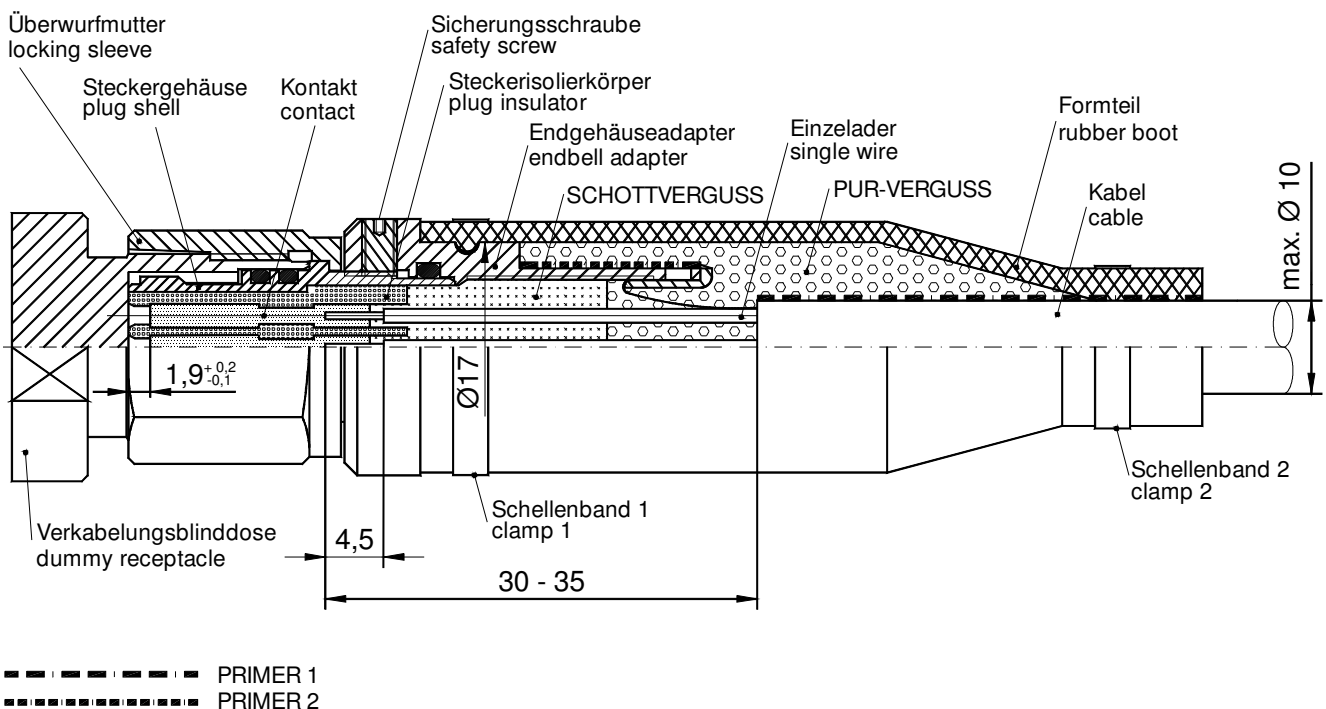


Druckwasserdichte Schutzkappe für Stecker
Watertight protecting cap for plug
Bestell Nr.: / part no.: 35.30.2.00.2.00



VERKABELUNGSMATERIAL / MOULDING MATERIAL

<u>Verkabelungsmaterial</u>	<u>Moulding material</u>	<u>Best.Nr./order No.</u>
Bandmass	measuring tape	-----
Kabelmesser	cable stripping knife	-----
Seitenschneider	side cutting pliers	-----
Abisolierzange	stripping tongs (wire stripper)	-----
Schmirgelleinen	abrasive cloth	-----
Innensechskantschlüssel für M3-Gewindestift	hexagonal recess spanner for M3-headless pin	-----
Aceton (Entfettungsmittel)	Aceton (degreasing agent)	-----
Waage	scales	-----
Verkabelungsblinddose Größe 2	cable dummy receptacle size 2	35.003
Verkabelungsblinddose Größe 3	cable dummy receptacle size 3	35.005
Crimpzange	crimping tong	21.00.13
Crimpeinsatz	crimp insert	21.00.14
Eindrückwerkzeug	insertion tool	35.004
Ausdrückwerkzeug	extraction tool AWG 20	21.00.03
Hakenschlüssel Gr.2	hook wrench for endbell press nut for Ø 12-14 mm	35.002
Hakenschlüssel Gr.2	hook wrench for endbell adapter Ø 20-22 mm	35.007
Hakenschlüssel Gr.3	hook wrench for Ø 22-35	22.12.01
Schellenzange	clamping pliers	21.11.03
Vergusswerkzeug	moulding tool	SPRITZE 20
Vergussmasse	moulding compound	PUR-VERGUSS
Fett	grease	GISMA-FETT EK 2
Primer 2	Primer 2	PRIMER 2
Primer 1	Primer 1	PRIMER 1
Schottvergussmasse	epoxi-casting	SCHOTTVERGUSS



Darstellung Stecker Größe 2 / schematic plug size 2

KURZVERKABELUNGSANLEITUNG (für Grösse 2)

- Formteil auf das Kabel schieben. Der Kabel-Ø darf 10 mm (mit Sonderendgehäuse 12 mm) nicht überschreiten.
- Stecker mit der Überwurfmutter auf der Verkabelungsblinddose Nr. 35.003 fixieren.
- **ACHTUNG: Zu Verkabelungszwecken darf der Stecker auf keinen Fall mittels Einbaudose fixiert werden.**
- Kabel 35 mm absetzen.
Wird kein Schirm benötigt, muß dieser mit dem Außenmantel bündig abgeschnitten werden.
- **ACHTUNG: Für Schirmterminierung bitte das Sonderformteil mit der Bestellnummer 35.90.XX.XX.1 verwenden. Bei diesem Sonderformteil befindet sich im Lieferumfang zusätzlich ein Schirmklemmring.**
- Kabelmantel auf einer Länge von ca. 25 mm mit Schmirgelleinen aufrauen.
- Für Schirmterminierungen den Schirmklemmring auf das Kabel schieben. Wird der Schirm nicht konfektioniert, lediglich den Endgehäuseadapter auf das Kabel schieben.
- Die Einzeladern 4,5 mm abisolieren.
- Kontakte mit Crimpzange Nr. 21.00.13 und Crimpeinsatz Nr. 21.00.14 ancrimpen.
- Kontakt mit dem Eindrückwerkzeug Nr. 35.004 in den Steckerisoliertkörper einsetzen.
- Nach dem Eindrücken der Kontakte den Stecker von der Verkabelungsblinddose lösen und von der Vorderseite die Eindrücktiefe der Kontakte prüfen.
Der Kontakt muß 1,9 +0,2/-0,1 mm von der Isolierkörpervorderseite zurückstehen.
- Stecker wieder auf die Verkabelungsblinddose schrauben.
- Endgehäuseadapter mit Hakenschlüssel Nr. 35.002 leicht gegen den Anschlag schrauben und mittels Madenschraube sichern.
- Ø 17 des Endgehäuses mit Schmirgelleinen aufrauen und mit Aceton entfetten.
- Angerauten Endgehäusebereich mit Primer 2 vorbehandeln.
- Den Endgehäuseadapter innen bis 5 mm vor dem Rand mit Schottvergußmasse vorvergießen.
- Bei Schirmterminierungen wird der Schirm um den Schirmklemmring gelegt und in den Endgehäuseadapter eingepreßt, überstehenden Schirm abschneiden.
- Bei PVC- und Elastomere-Kabel den angerauten Bereich mit Primer 1 vorbehandeln.
- Formteil auf den Endgehäuseadapter schieben und mit Schellenband 1 am Endgehäuseadapter sichern.
Das Schellenband mit Schellenzange Nr. 21.11.03 montieren.
- Zwischen Kabel und Formteil mittels Spritze den Endgehäusebereich mit PUR-Vergußmasse ausgießen und unter Raumtemperatur 24 Stunden aushärten lassen.
- Nach dem Aushärten Schellenband 2 mit Schellenzange 21.11.03 montieren.
- Auf die Isolierkörpervorderseite eine leichte Fettschicht mit GISMA-FETT EK2 auftragen.

MOULDING SHORT DESCRIPTION (size 2)

- Push the rubber boot onto the cable. The max. cable-Ø is 10 mm (special endbell 12 mm).
- Screw the plug with the locking sleeve onto the cable dummy receptacle.
- **ATTENTION: For cable termination don't use a receptacle to fix the plug.**
- Dismantle the cable 35 mm.
If the screen should not be terminated, cut the screen in the same length as the outer jacket.
- **ATTENTION: For screen termination please use the special endbell boot with the order no. 35.90.XX.XX.1 . There is a screen fastening ring included.**
- Push the screen fastening ring and the endbell adapter onto the cable if the screen must be terminated. If the screen should not be terminated push only the endbell adapter onto the cable.
- The cable jacket must be roughened with coated abrasives at a length of 25 mm.
- Strip the insulator of the single wires 4.5 mm.
- Crimp the contacts with the special crimp tong No. 21.00.13 and crimp insert No. 21.00.14 onto the single wires.
- Put the contact with the special insertion tool No. 35.004 into the insulator.
- After insertion of the contacts into the plug insulator remove the plug from the cable dummy receptacle and check the position of the crimp contacts.
The contacts must lie at a distance of $1.9 + 0.2/-0.1$ mm measured from the insulator frontside.
- Screw the plug with the locking sleeve again onto the cable dummy receptacle.
- Screw on the endbell adapter with the hook wrench No. 35.002 as far as stopping.
Tighten the endbell adapter with the safety screw.
- Roughen diameter 17 mm of the endbell adapter with coated abrasives and degrease with acetone.
- Coat the roughened endbell area with Primer 2.
- The endbell adapter must be filled with "SCHOTTVERGUSS" 1 up to 5 mm from end of the endbell adapter.
- For screen termination place the screen around the screen fastening ring and push the fastening ring into the endbell adapter. Cut the overhanging screen.
- PVC and neoprene cable must be coated with Primer 1 in the roughened area.
- Push the rubber boot onto the endbell adapter and fasten clamp 1 onto the boot (adapter side).
Tighten the clamp with clamping plier No. 21.11.03.
- Place the moulding tool (syringe and needle) between rubber boot and cable and fill the endbell area with moulding compound (PUR-VERGUSS). The moulding compound must harden for 24 hours at 20°C resp. room temperature.
- After hardening fasten clamp 2 with clamping plier No. 21.11.03 onto the boot.
- Put thin layer of GISMA-FETT EK2 on the insulator frontside.

GEWICHTSTABELLE / INDICATION OF WEIGHT

	Bestell-Nummer (Bronze-Version) part-no. (bronze version)	Gewicht weight
Einbaudose receptacle	35.00.2.03.2.00 35.00.2.07.2.00	
Einbaudose mit Gewindelänge 22 mm Receptacle with threath length 22 mm	35.00.2.03.2.01 35.00.2.07.2.01	48 g
Einbaudose mit Gewindelänge 35 mm receptacle with threath length 35 mm	35.00.2.03.2.02 35.00.2.07.2.02	50 g
Einbaudose mit Flanschbefestigung flange-receptacle	35.00.2.03.2.10 35.00.2.07.2.10	28 g
Stecker plug	35.06.2.03.2.00 35.06.2.07.2.00	44 g
Formteil rubber boot	35.90.20.XX.0 35.90.20.XX.1	15 g
Druckwasserdichte Schutzkappe für Einbaudose pressure watertight protecting cup for receptacle	35.20.2.00.2.00	23 g
Druckwasserdichte Schutzkappe für Stecker pressure watertight protecting cup for plug	35.30.2.00.2.00	25 g

DREHMOMENTE / MOUNTING TORQUES

	Drehmoment max. mounting torques max.
Befestigungsmutter für Einbaudose fastening nut for receptacle	18 Nm + 2
Zentral-Einbaudose ohne Befestigungsmutter Jam nut receptacle without fastening nut	22 Nm + 2
Überwurfmutter Stecker plug locking sleeve	13 Nm + 2

